

DESIG.:

E03

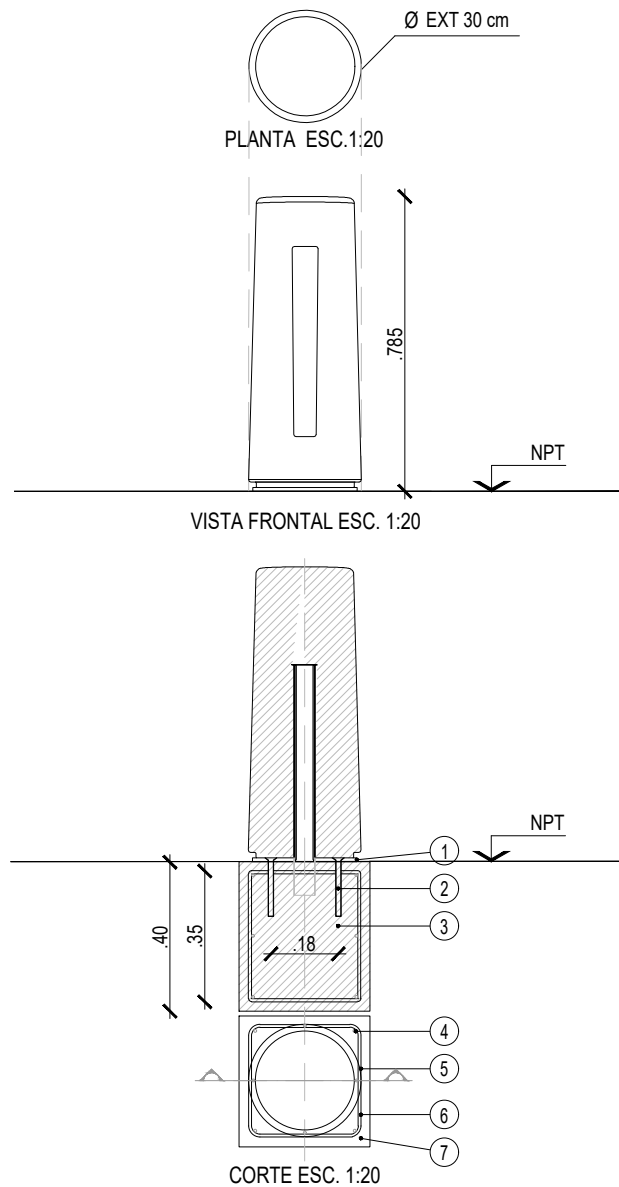
CANTIDAD:

S/ PROYECTO

Tipo: Bolardo

Sector: 04 - 05 - 06 - 08 - 09

DESCRIPCIÓN	Bolardo tipo "Rehué" sin luz, de Estudio Cabeza o equivalente.
TECNOLOGIA MATERIAL	Premoldeado de hormigón con agregado de color hormigón gris natural. Banda vertical reflectiva blanca, calidad 3M grado ingeniería. Para empotrar en base de hormigón armado realizada in situ según especificación provista por fabricante.
MEDIDAS	Ø 17,9cm ; h:53cm
COLOR	Hormigón natural



DETALLE

1	Disco de acero F24 sobre NPT.
2	Tornillo cabeza fresada de $\frac{1}{2}$ " x 15cm. Con anclaje químico.
3	Dado de H°A° in situ 35cmx35cm, profundidad 40cm. EØ8c12 verticales y horizontales formando un canasto.
4	Arm. vertical Ø8mm
5	Arm. Ø8mm
6	Armadura acero ADN 420
7	Hormigón H21

NOTAS

EL PRESENTE PLANO ES INDICATIVO. LA CONTRATISTA CONFECCIONARA LOS PLANOS DE DETALLE DEFINITIVO, QUE DEBERAN SER APROBADOS POR LA D.G.I.N.U.R.B. Y LA INSPECCION DE OBRA. EL PLANO PRESENTADO POR LA CONTRATISTA ESTARA EN UN TODO DE ACUERDO CON LA NORMATIVA VIGENTE. TODAS LAS MEDIDAS Y NIVELES SE VERIFICARAN EN OBRA POR EL CONTRATISTA. TODOS LOS DETALLES CONSTRUCTIVOS SERAN COORDINADOS Y COMPATIBILIZADOS EN OBRA.

PLANO NO APTO PARA CONSTRUCCION

SECRETARÍA DE TRANSPORTE Y OBRAS PÚBLICAS
Subsecretaría de Obras
Dirección general de infraestructura urbana



Gobierno de la Ciudad de Buenos Aires

Obra: PARQUE DE LA INNOVACIÓN

Fecha: 09/2020

Plano N°

Serie: PLANILLAS GENERALES DE EQUIPAMIENTO

Eq. de Proyecto DGINURB

Plano: E03 - BOLARDO SIN LUZ

Escala: 1:20

PE.03



GOBIERNO DE LA CIUDAD DE BUENOS AIRES
"2021 - Año del Bicentenario de la Universidad de Buenos Aires"

Hoja Adicional de Firmas
Plano

Número:

Buenos Aires,

Referencia: PI_PG_PE-PE.03

El documento fue importado por el sistema GEDO con un total de 1 pagina/s.