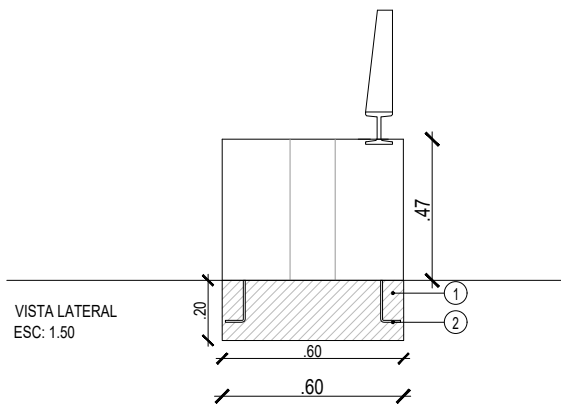


DESIG.: **E50**CANTIDAD:
S/ PROYECTO

Tipo: Bicicletero Velo

Sector: 06 - 10 - 11

DESCRIPCIÓN	Bicicletero premoldeado
TECNOLOGIA MATERIAL	Premoldeado de hormigón armado en toda su masa.
MEDIDAS	72 x 12,5 x h: 77,2
COLOR	Gris cemento
OBSERVACIONES	



NOTAS

EL PRESENTE PLANO ES INDICATIVO. LA CONTRATISTA CONFECCIONARA LOS PLANOS DE DETALLE DEFINITIVO, QUE DEBERAN SER APROBADOS POR LA D.G.I.N.U.R.B. Y LA INSPECCION DE OBRA. EL PLANO PRESENTADO POR LA CONTRATISTA ESTARA EN UN TODO DE ACUERDO CON LA NORMATIVA VIGENTE.
TODAS LAS MEDIDAS Y NIVELES SE VERIFICARAN EN OBRA POR EL CONTRATISTA. TODOS LOS DETALLES CONSTRUCTIVOS SERAN COORDINADOS Y COMPATIBILIZADOS EN OBRA.

PLANO NO APTO PARA CONSTRUCCION

SECRETARÍA DE TRANSPORTE Y OBRAS PÚBLICAS
Subsecretaría de Obras
Dirección general de infraestructura urbana



Gobierno de la Ciudad de Buenos Aires

Obra: PARQUE DE LA INNOVACIÓN	Fecha: 09/2020	Plano N°
Serie: PLANILLAS GENERALES DE EQUIPAMIENTO	Eq. de Proyecto DGINURB	PE.50
Plano: E50 - BICICLETERO VALI	Escala: 1:25	



GOBIERNO DE LA CIUDAD DE BUENOS AIRES
"2021 - Año del Bicentenario de la Universidad de Buenos Aires"

Hoja Adicional de Firmas
Plano

Número:

Buenos Aires,

Referencia: PI_PG_PE-PE.50

El documento fue importado por el sistema GEDO con un total de 1 pagina/s.