

DESIG.:

E11

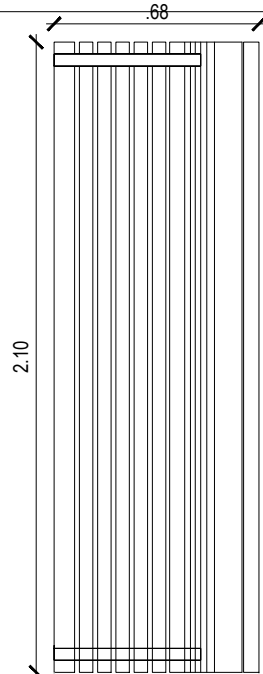
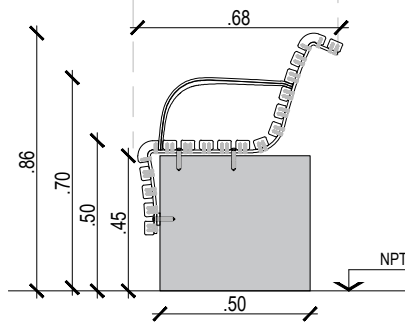
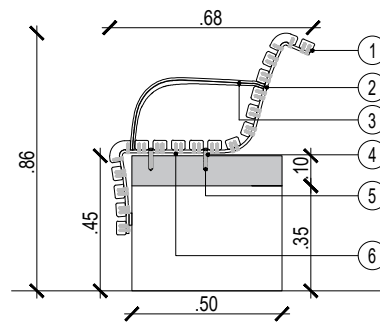
CANTIDAD:

S/ PROYECTO

Tipo: Banco recoleto especial adaptado

Sector: 03 - 04 - 05 - 08 - 09

DESCRIPCIÓN	Banco Recoleta especial adaptado, de Estudio Cabeza o equivalente.
TECNOLOGIA MATERIAL	Tablones de madera de Eucaliptus grandis laminada, sección 31 x 45 mm. Estructura planchuela de acero. Terminación pintura termoconvertible epoxi. Colocado en base de hormigón armado (perímetro de los Suds). Se colocará un par de apoyabrazos de la línea en un sólo banco por plaza, según criterio de la dirección de obra.
MEDIDAS	Según plano.
COLOR	Base: hormigón natural. Asiento: madera natural

PLANTA
ESC.1:25CORTE LATERAL CON
PATA DE HORMIGÓN
ESC.1:25CORTE LATERAL SIN
PATA DE HORMIGÓN
ESC.1:25

DETALLE

- | | |
|---|---|
| 1 | Madera de eucaliptus grandis sección 31x45mm. Cantos matados. Impermeabilización con lasur. |
| 2 | Planchuela de acero F24 3"x3/8". Terminación pintura termoconvertible epoxi color negro. |
| 3 | Par de apoyabrazos metálicos, provistos por Estudio Cabeza o equivalente. |
| 4 | Arandela de poliamida Ø40 x 10mm. |
| 5 | Tornillo tirafondo Ø5/16" x 2 1/2" zincado. |
| 6 | Tornillo acero inox. cabeza philips Ø1/4" x 1 1/4" autorroscante. |

NOTAS

EL PRESENTE PLANO ES INDICATIVO. LA CONTRATISTA CONFECCIONARA LOS PLANOS DE DETALLE DEFINITIVO, QUE DEBERAN SER APROBADOS POR LA D.G.I.N.U.R.B. Y LA INSPECCION DE OBRA. EL PLANO PRESENTADO POR LA CONTRATISTA ESTARA EN UN TODO DE ACUERDO CON LA NORMATIVA VIGENTE. TODAS LAS MEDIDAS Y NIVELES SE VERIFICARAN EN OBRA POR EL CONTRATISTA. TODOS LOS DETALLES CONSTRUCTIVOS SERAN COORDINADOS Y COMPATIBILIZADOS EN OBRA.

PLANO NO APTO PARA CONSTRUCCION

SECRETARÍA DE TRANSPORTE Y OBRAS PÚBLICAS
Subsecretaría de Obras
Dirección general de infraestructura urbana



Gobierno de la Ciudad de Buenos Aires

Obra: PARQUE DE LA INNOVACIÓN

Fecha: 09/2020

Plano N°

Serie: PLANILLAS GENERALES DE EQUIPAMIENTO

Eq. de Proyecto DGINURB

Plano: E11 - BANCO RECOLETO ESPECIAL ADAPTADO

Escala: 1:25

PE.11



GOBIERNO DE LA CIUDAD DE BUENOS AIRES
"2021 - Año del Bicentenario de la Universidad de Buenos Aires"

Hoja Adicional de Firmas
Plano

Número:

Buenos Aires,

Referencia: PI_PG_PE-PE.11

El documento fue importado por el sistema GEDO con un total de 1 pagina/s.