

DESIG.: **E20**

CANTIDAD:
S/ PROYECTO

Tipo: Apoyabrazo universal

Sector: 02 - 03 - 06 - 07 - 08 -09

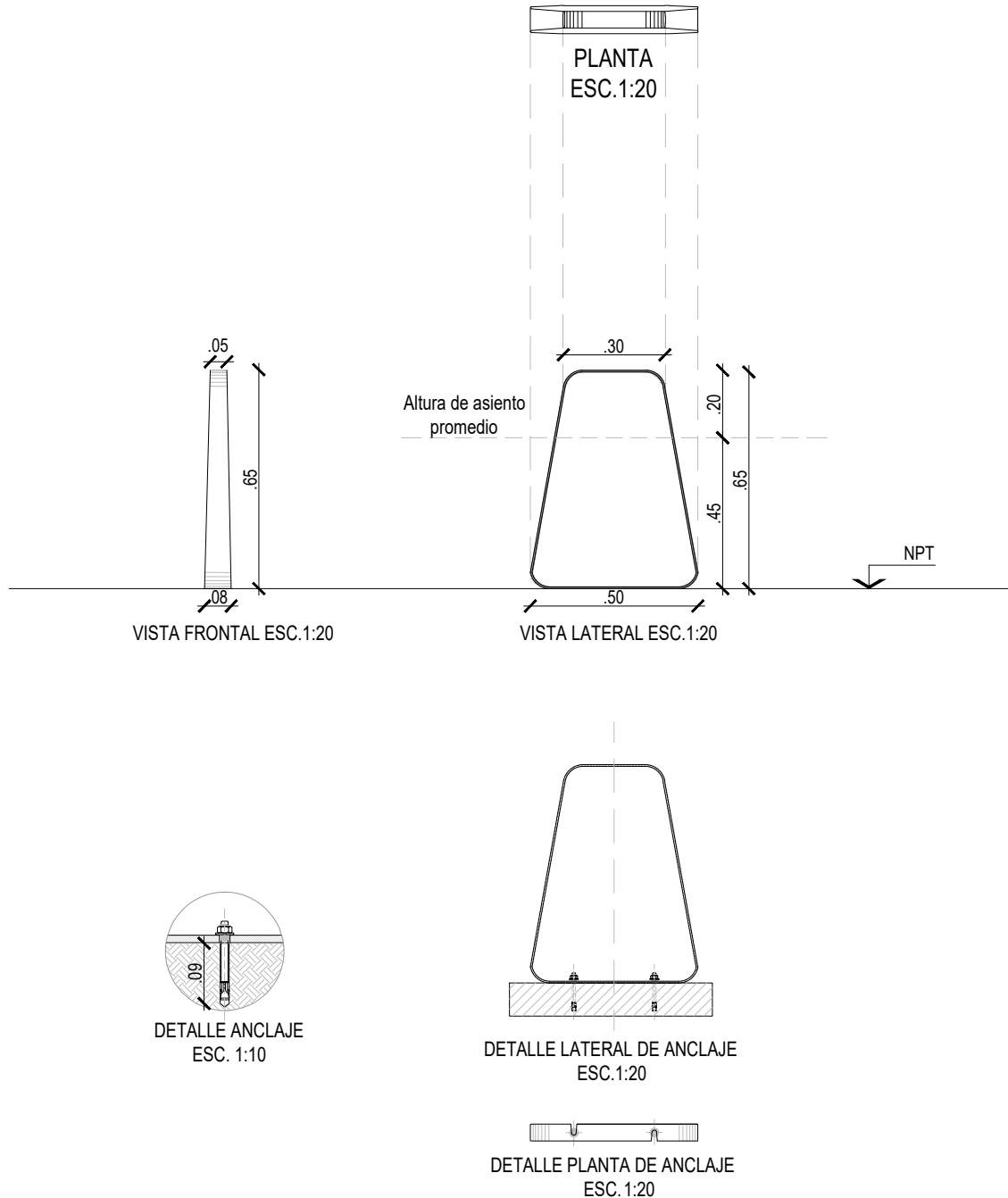
DESCRIPCIÓN Apoyabrazo Universal

TECNOLOGIA MATERIAL

Planchuela metálica e: 5mm, con baño galvanizado, pintura galvite de protección para base de galvanizado marca "Sherwin Williams" o equivalente, terminación esmalte sintético antióxido negro mate para exterior marca "Sherwin Williams" o equivalente.
Anclaje mecánico tipo Kwik Bolt II Ø $\frac{1}{2}$ " x 2 $\frac{3}{4}$ " (h mín. 2 $\frac{1}{4}$). Dimensionar y verificar el largo del anclaje en función del solado a anclar. Se colocará un apoyabrazos en un sólo banco por plaza, según criterio de la dirección de obra.

MEDIDAS Base: 50cm; apoyo superior: 30cm; h: 65cm; e: 5cm

COLOR Negro mate



NOTAS

EL PRESENTE PLANO ES INDICATIVO. LA CONTRATISTA CONFECCIONARA LOS PLANOS DE DETALLE DEFINITIVO, QUE DEBERAN SER APROBADOS POR LA D.G.I.N.U.R.B. Y LA INSPECCION DE OBRA. EL PLANO PRESENTADO POR LA CONTRATISTA ESTARA EN UN TODO DE ACUERDO CON LA NORMATIVA VIGENTE. TODAS LAS MEDIDAS Y NIVELES SE VERIFICARAN EN OBRA POR EL CONTRATISTA. TODOS LOS DETALLES CONSTRUCTIVOS SERAN COORDINADOS Y COMPATIBILIZADOS EN OBRA.

PLANO NO APTO PARA CONSTRUCCION

SECRETARÍA DE TRANSPORTE Y OBRAS PÚBLICAS
Subsecretaría de Obras
Dirección general de infraestructura urbana



Gobierno de la Ciudad de Buenos Aires

Obra: PARQUE DE LA INNOVACIÓN

Fecha: 09/2020

Plano N°

Serie: PLANILLAS GENERALES DE EQUIPAMIENTO

Eq. de Proyecto DGINURB

Plano: E20 - APOYABRAZO UNIVERSAL

Escala: 1:20/1:10

PE.19



GOBIERNO DE LA CIUDAD DE BUENOS AIRES
"2021 - Año del Bicentenario de la Universidad de Buenos Aires"

Hoja Adicional de Firmas
Plano

Número:

Buenos Aires,

Referencia: PI_PG_PE-PE.19

El documento fue importado por el sistema GEDO con un total de 1 pagina/s.