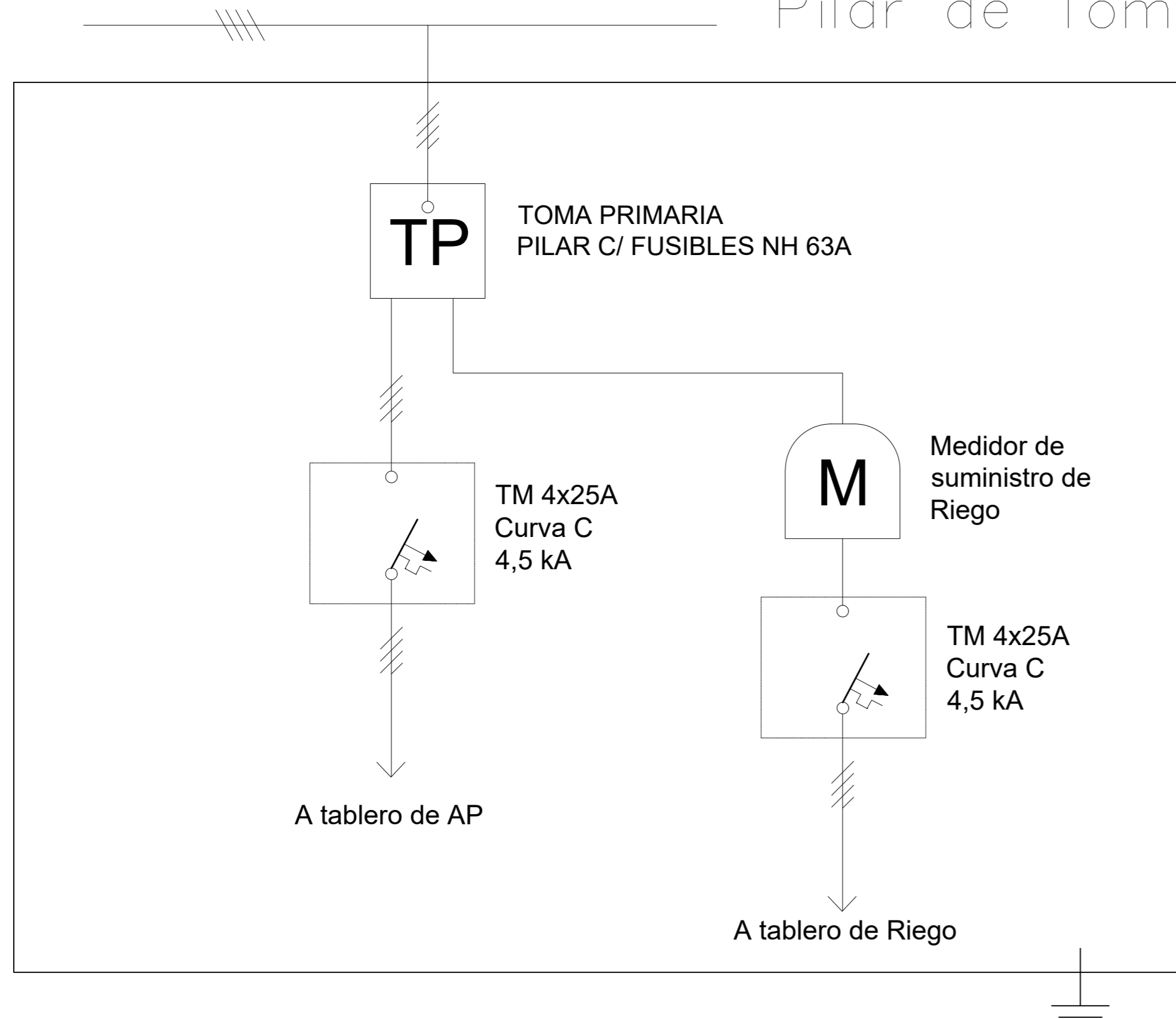
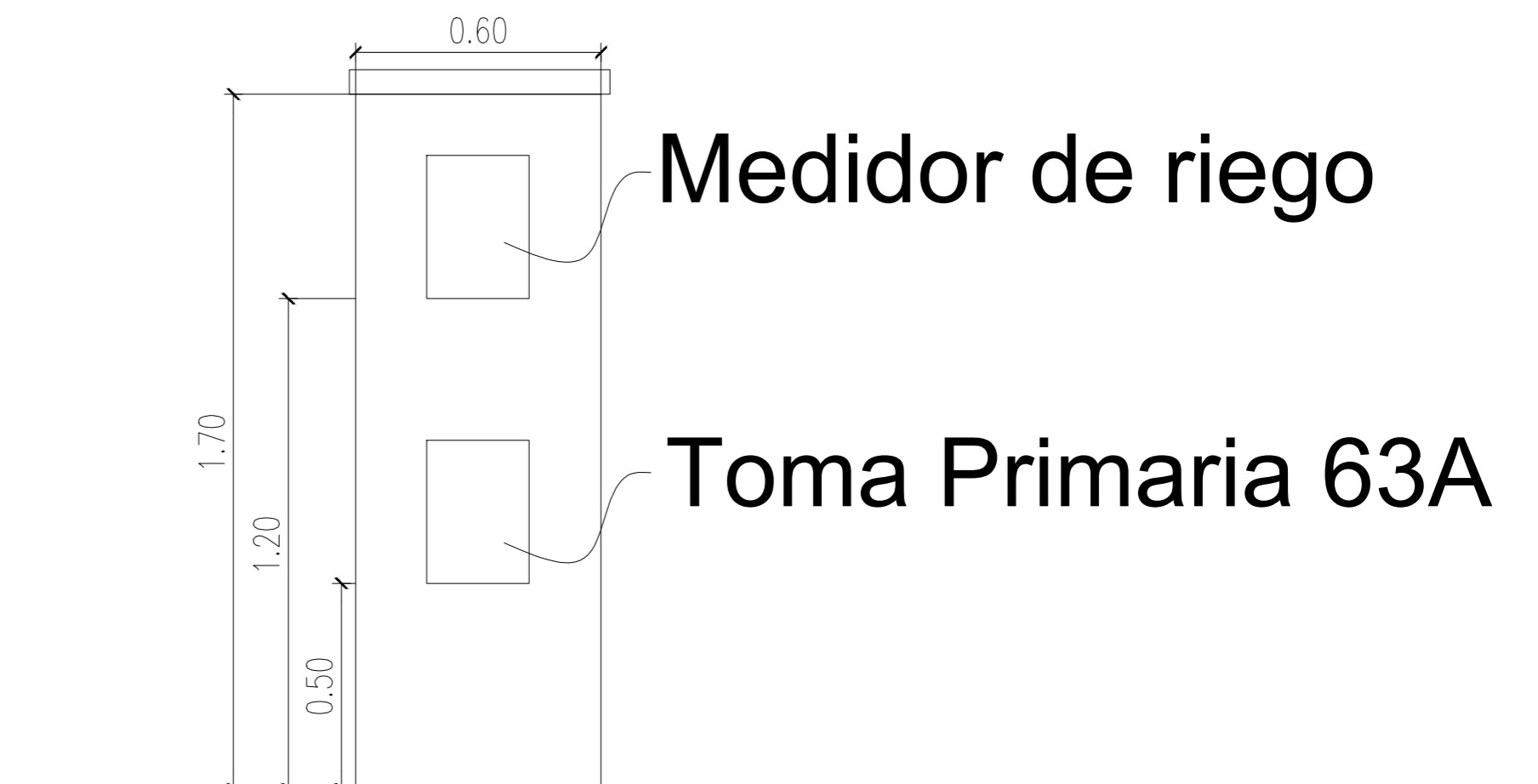


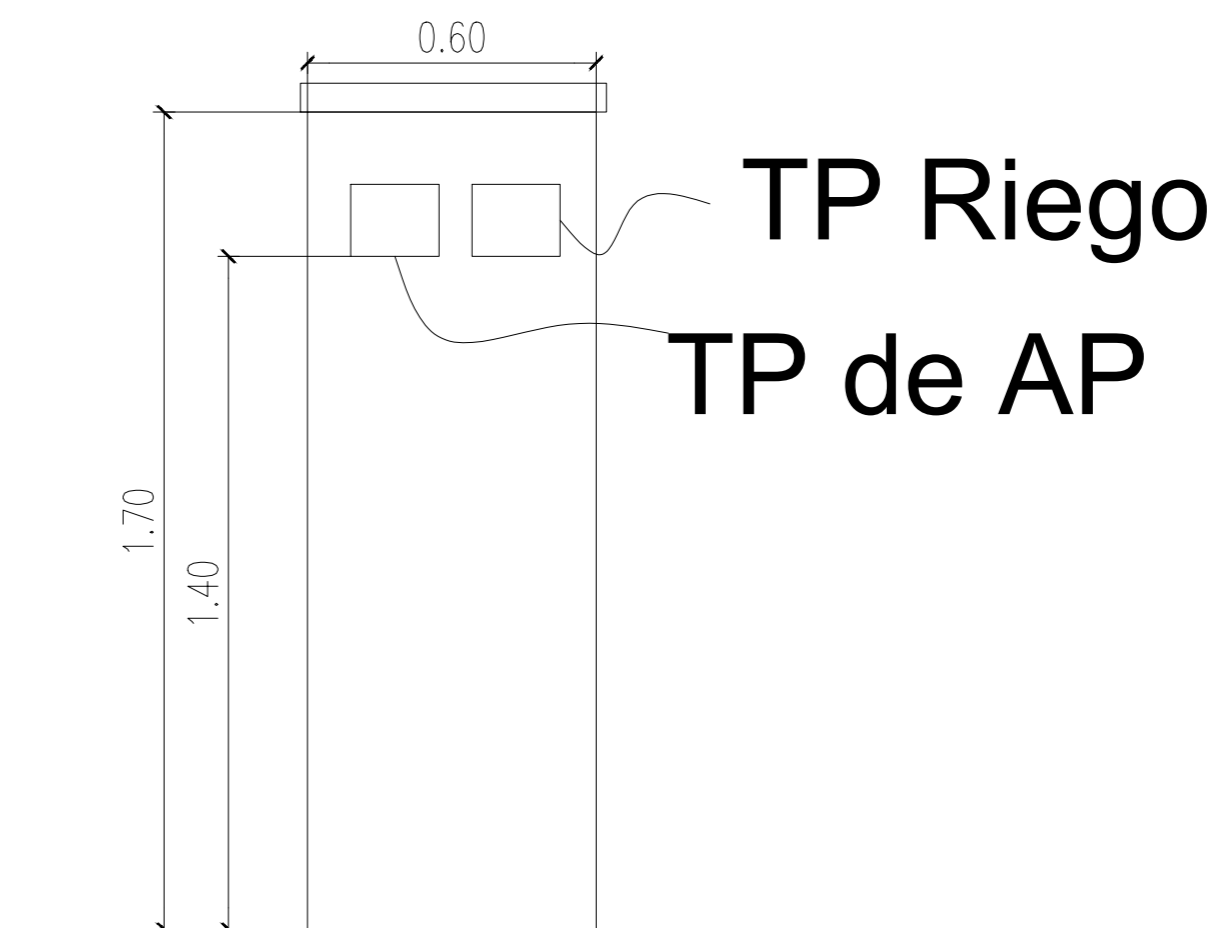
UNIFILAR Pilar de Toma



VISTA FRONTAL (LADO VEREDA)



VISTA POSTERIOR (LADO PLAZA)



NOTAS GENERALES:

1. LA INFORMACIÓN CONTENIDA EN ESTE PLANO ES DE CARÁCTER GENERAL. LAS ESPECIFICACIONES TÉCNICAS, ESTRUCTURALES Y CONSTRUCTIVAS, DEBEN VERIFICARSE EN LOS PLANOS DE DETALLES, PETG Y PEP.
2. VERIFICAR Y CONFRONTAR MEDIDAS EN OBRA.
3. ESTE PLANO ANULA LOS ANTERIORES A LA FECHA.
4. LAS REFERENCIAS NO LLEVAN UNA NUMERACIÓN CORRELATIVA.



Buenos Aires Ciudad

COMUNA: 5
OBRA: PLAZA BAU CONSTITUCION 3339
UBICACIÓN: CONSTITUCION 3339
M2 TOT: 665

Dirección General de Obras Comunes y Mantenimiento Edilicio.
Subsecretaría de Gestión Comunal.
Secretaría de Atención y Gestión Ciudadana.
Jefatura de Gabinete de Ministros.

PLANO: INSTALACION ELECTRICA
Esquema Unifilar 01

N°: 02	Fecha: 09/21	ESC: S/E
--------	--------------	----------



G O B I E R N O D E L A C I U D A D D E B U E N O S A I R E S

"2022 - Año del 40° Aniversario de la Guerra de Malvinas. En homenaje a los veteranos y caídos en la
defensa de las Islas Malvinas y el Atlántico Sur"

Hoja Adicional de Firmas
Plano

Número:

Buenos Aires,

Referencia: C5-BAU-CNST-IE-02-UNF

El documento fue importado por el sistema GEDO con un total de 1 pagina/s.