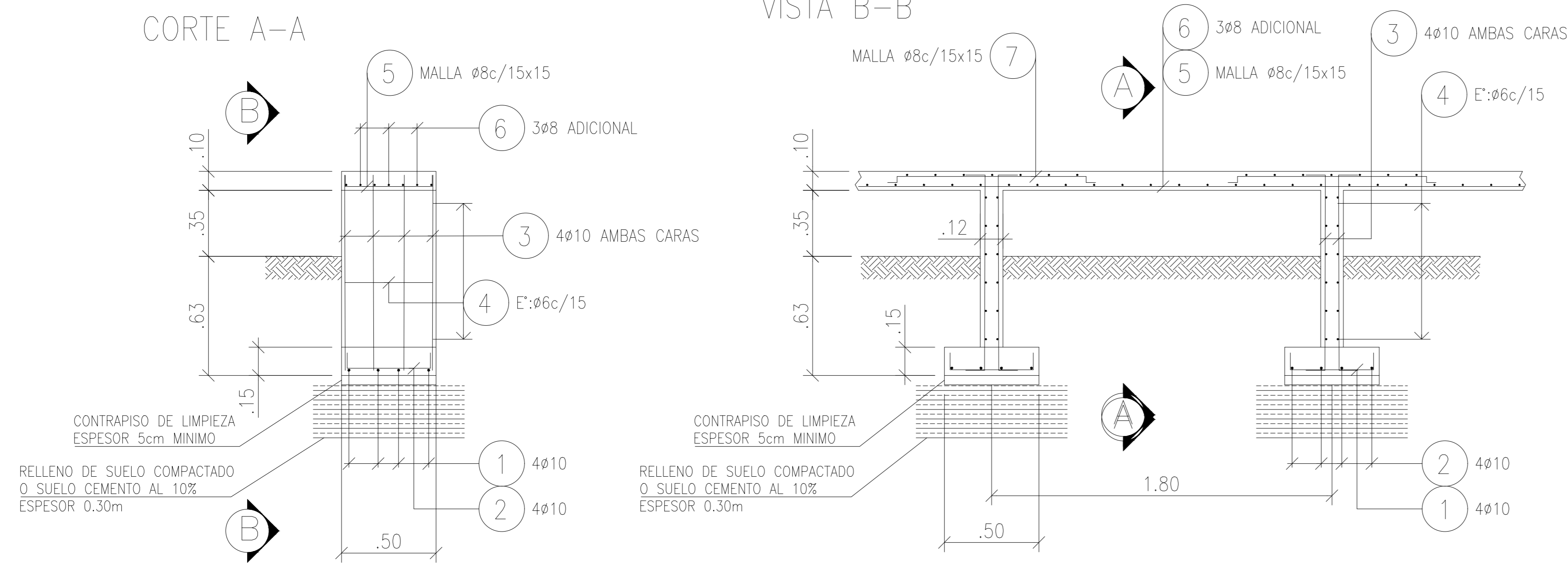
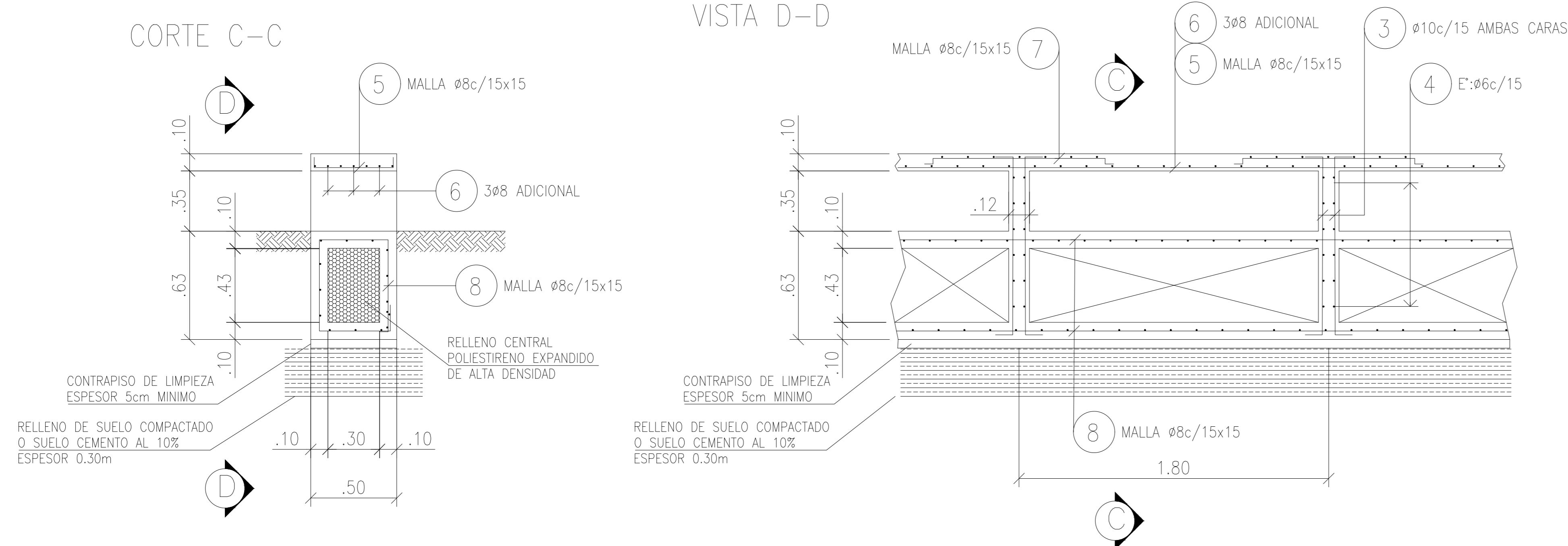


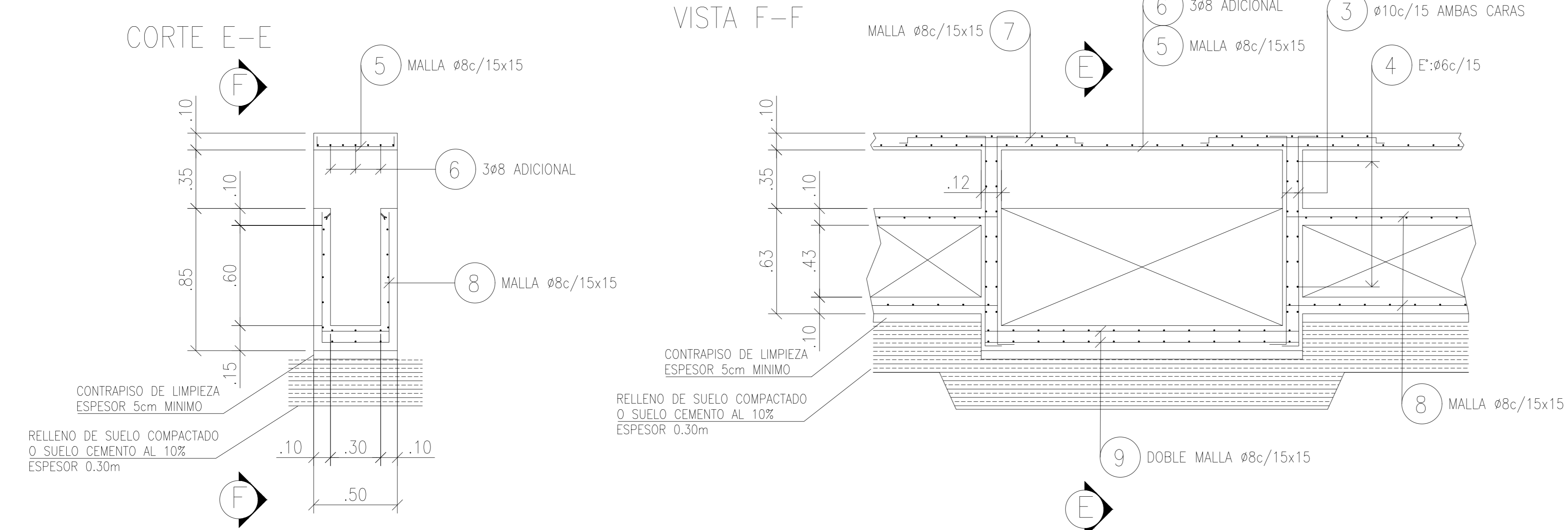
BANCO DE HORMIGON – DETALLE DE ARMADURA
TRAMO TIPICO
esc. 1:25



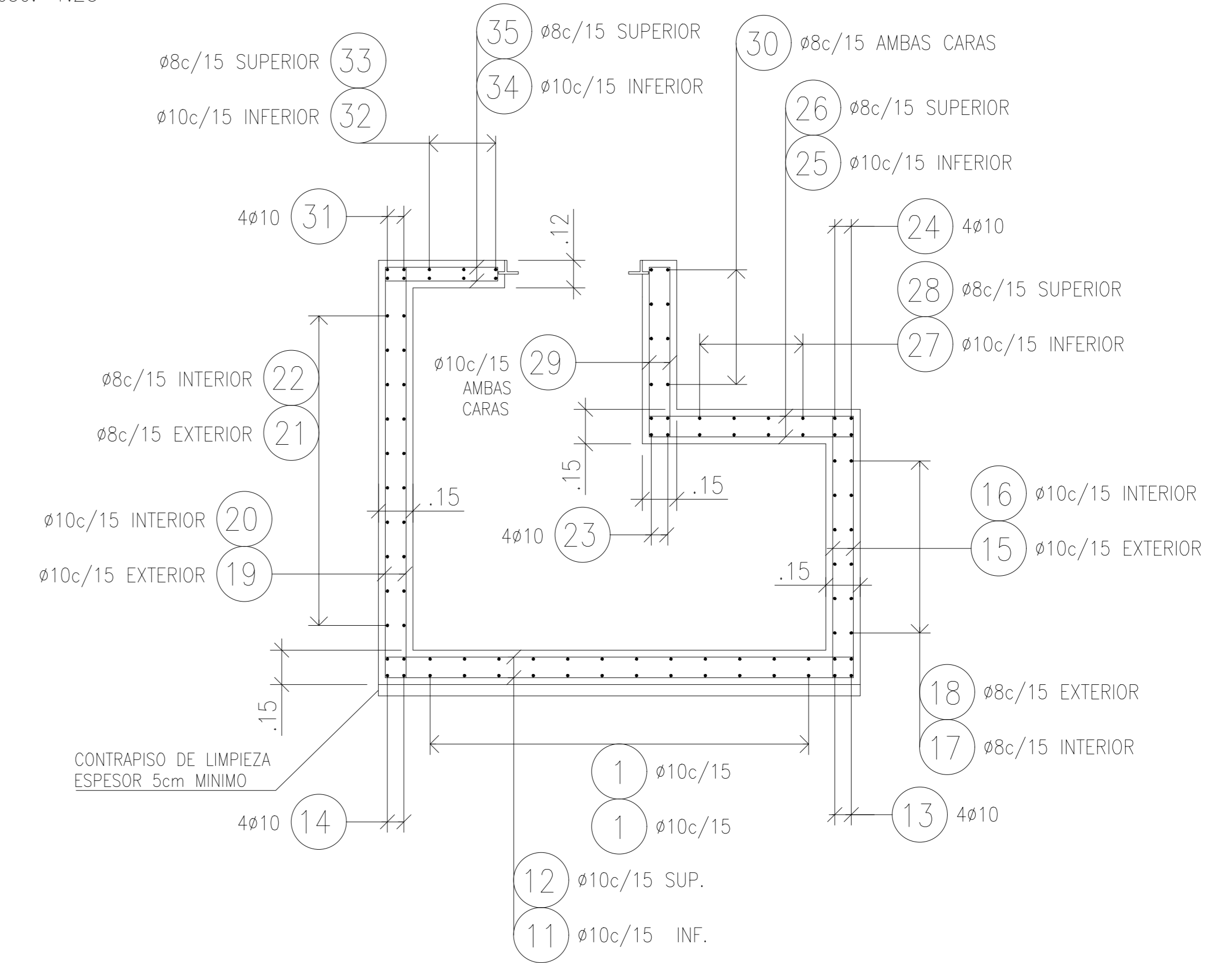
BANCO DE HORMIGON – DETALLE DE ARMADURA
TRAMO EN SECTOR DE SUDS
esc. 1:25



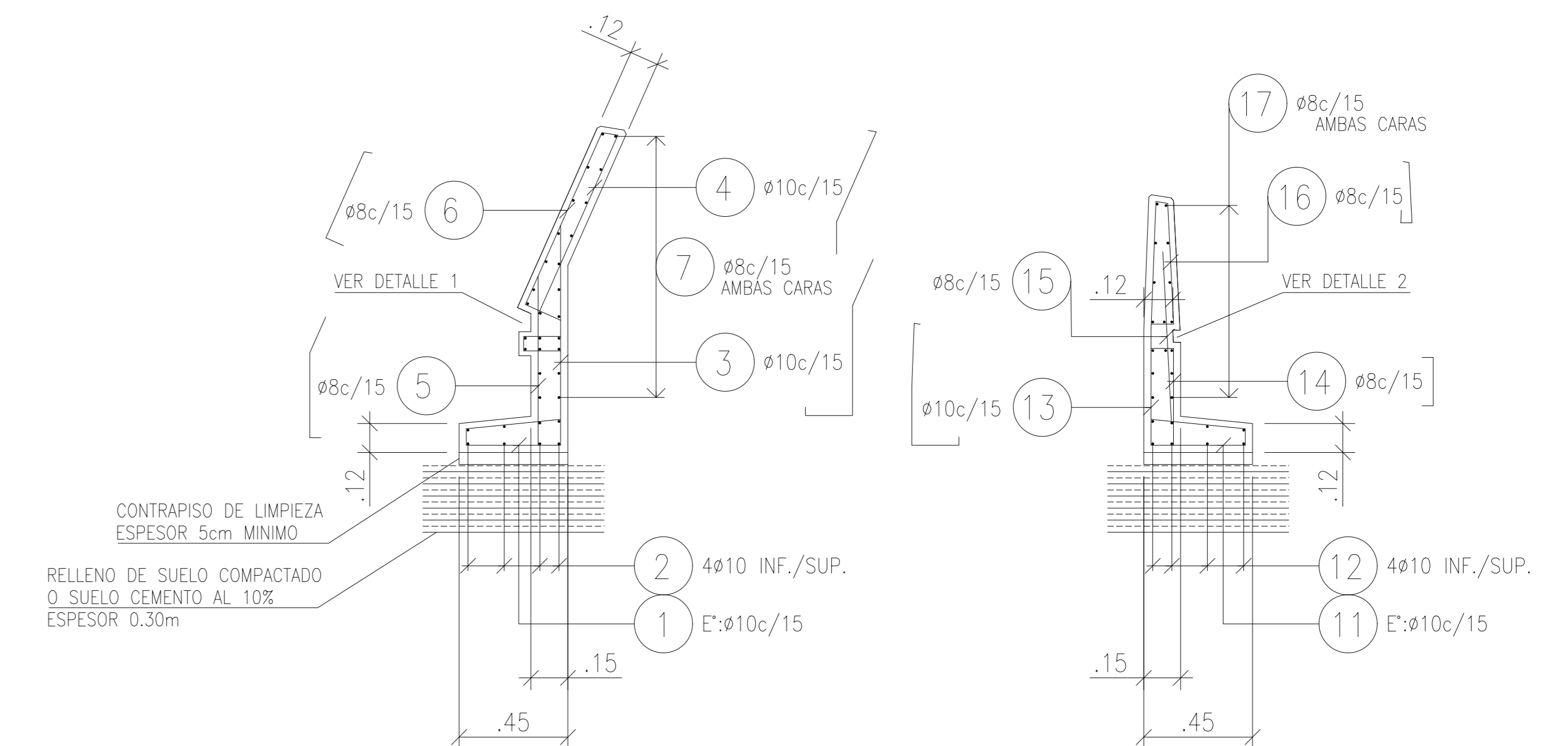
BANCO DE HORMIGON – DETALLE DE ARMADURA
TRAMO EN SECTOR DE CANAL DE DESBORDE
esc. 1:25



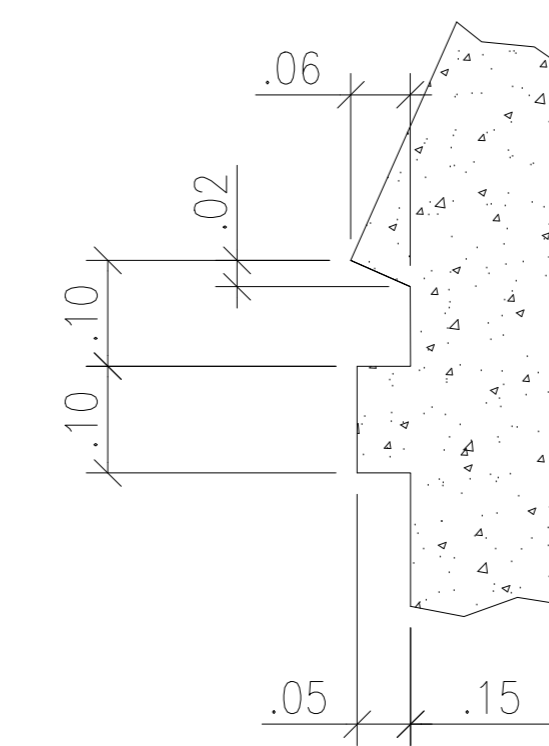
CAMARA DE ACOMETIDA A RED PLUVIAL
DETALLE DE ARMADURA
esc. 1:25



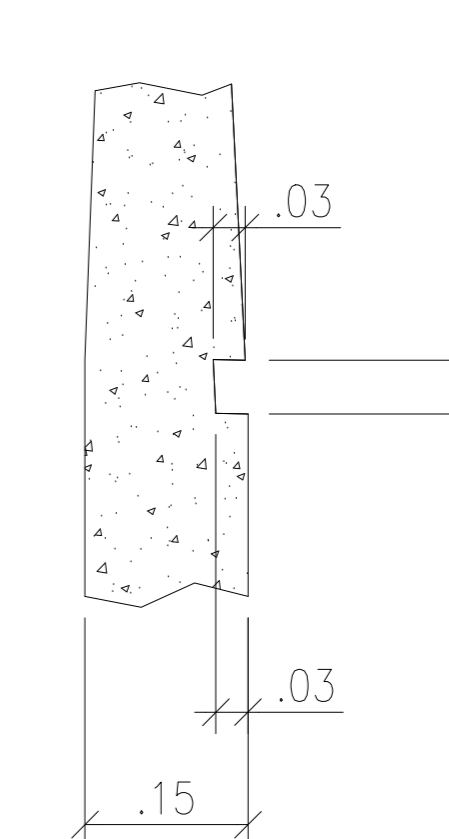
MACETERO UDAONDO
DETALLE DE ARMADURA
esc. 1:25



DETALLE 1
esc. 1:10



DETALLE 2
esc. 1:10



NOTAS

- 1.- TODAS LAS DIMENSIONES Y NIVELES ESTAN EN METROS, SALVO INDICACION EN CONTRARIO.
- 2.- LAS COTAS PREVALECEAN SOBRE EL DIBUJO.
- 3.- CARACTERISTICAS DE LOS MATERIALES SEGUN CIRSOC 201
 - 3.1.- HORMIGON IN SITU: H-21
 - 3.2.- ACERO PARA HORMIGON ARMADO: ADN-420
 - 3.3.- CHAPA PARA INSERTOS: F-24
- 4.- RECUBRIMIENTOS MINIMOS
 - 4.1.- ESTRUCTURAS EN CONTACTO CON EL SUELO: 5cm
 - 4.2.- ESTRUCTURAS EN ELEVACION: 2.5cm
- 5.- LAS FUNDACIONES LLEVARAN CONTRAPISO DE LIMPIEZA DE 5cm DE ESPESOR MINIMO
- 6.- DIMENSIONES DE FUNDACIONES A CONFIRMAR SEGUN ESTUDIO DE SUELOS A EJECUTAR POR EL CONTRATISTA
- 7.- QUEDA BAJO LA RESPONSABILIDAD DE LA EMPRESA CONTRATISTA EL ESTUDIO DE SUELOS Y EL PREDIMENSIONAMIENTO DE LA ESTRUCTURA ACORDE A ESTE.

NOTAS: La empresa es responsable del cálculo y redimensionado final. Los datos agregados por estudio de suelo y predimensionado son orientativos.

EL PRESENTE PLANO DE DISEÑO, LA CONTRATISTA CONFIRMARÁ LOS DATOS DE ESTE DISEÑO, QUE DEBERÁN SER APROBADOS POR LA AUTORIDAD Y LA APROBACIÓN DEL PLANO PRECIBIDO POR LA CONTRATISTA ESTARÁ BAJO SU TOTAL RESPONSABILIDAD. LA CONTRATISTA ASUME TODAS LAS MEDIDAS Y MUESTRAS DE VERIFICACIÓN EN OBRA POR EL CONTRATISTA. TODOS LOS DETALLES CONSTRUCTIVOS SERÁN COORDINADOS Y COMPARTICADOS EN OBRA.

PLANO NO APTO PARA CONSTRUCCION



GOBIERNO DE LA CIUDAD DE BUENOS AIRES
"2021 - Año del Bicentenario de la Universidad de Buenos Aires"

Hoja Adicional de Firmas
Plano

Número:

Buenos Aires,

Referencia: PI_ES_IS-ES.01

El documento fue importado por el sistema GEDO con un total de 1 pagina/s.