

DESIG.:

**E49**

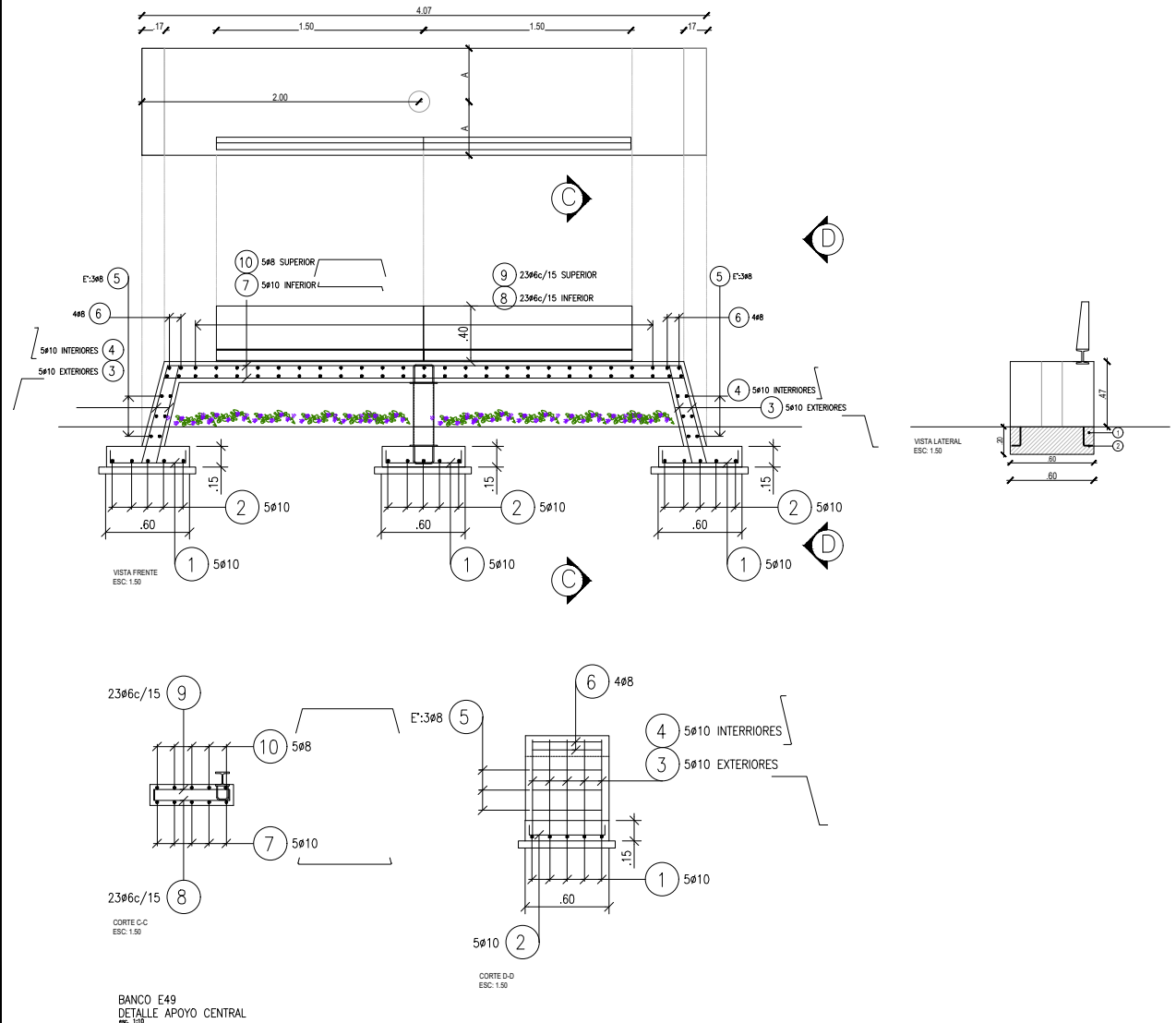
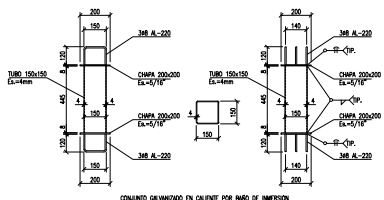
CANTIDAD:

S/ PROYECTO

Tipo: Banco de hormigon in situ recto

Sector: 06 - 10 - 11

DESCRIPCIÓN	Banco de hormigon in situ recto
TECNOLOGIA MATERIAL	Pieza geométrica compacta trapezoidal de Hormigón Armado. Peso: 739 kg. Cotizar el anclaje de las piezas, según fabricante. Las mismas cuentan con pelos de anclaje incorporados. Para todo tipo de superficies: se ejecutará una base de hormigón de 20cm de profundidad con una malla estructural, luego doblar los pelos incorporados y atarlos a la base.
MEDIDAS	65 x 37 x 400
COLOR	Hormigon natural
OBSERVACIONES	se debera ver apoyo intermedio

BANCO E49  
DETALLE APOYO CENTRAL  
esc. 1:10BANCO E49  
DETALLE APOYO DE RESPALDO  
esc. 1:10

CANTO GALVANIZADO EN CALIENTE POR BAÑO DE INMERSION  
PREVER ADOSAR EN AL SUPERIOR DEL PIVOTE PARA TOMAR EL RESPALDO DE MADERA CON TORNILLOS

NOTAS

- 1- HORMIGON H-21 s/CIRSOC 201
  - 2- ACERO ADN-420 s/CIRSOC 201
  - 3- RECURSIVOS: EN GENERAL 5cm
  - 4- ASENTAR SOBRE UN MANTO DE 0.45m DE ESPESOR DE SUELO COMPACTADO O SUELO CEMENTO AL 10%
  - 5- LAS BASES LLEVARAN CONTRAPIPO DE LIMPIEZA DE 5cm DE ESPESOR MINIMO
  - 6- LOS ENCOFRADOS SERAN METALICOS O DE PANELES FENOLICOS Y NO TENDRAN IRREGULARIDADES ABRUPTAS MAYORES A 3mm NI GRADUALES MAYORES A 6mm.
  - 7- LAS JUNTAS DE HORMIGONADO SERAN HORIZONTALES Y DEBEN COINCIDIR CON BUÑAS O CAMBIOS DE SECCION SECTORES
  - 8- EL ELEMENTO TERMINADO NO DEBE PRESENTAR DIFERENTE COLORACION DE HORMIGON ENTRE DISTINTOS SECTORES
  - 9- PARA SEPARAR ARMADURAS Y GARANTIZAR RECUBRIMIENTOS SE UTILIZARAN SEPARADORES PLASTICOS
  - 10- LAS ARMADURAS INDICADAS SON A LOS EFECTOS DE UNA COTIZACION. EL CONSTRUCTOR ANTES DE COMENZAR LAS OBRAS PRESENTARA A LA D.O. PARA APROBACION
- EL CALCULO Y PLANOS DEFINITIVOS. LAS ARMADURAS DEFINITIVAS NO PODRAN SER MENORES A LAS INDICADAS EN ESTE ESQUEMA.

NOTAS

EL PRESENTE PLANO ES INDICATIVO. LA CONTRATISTA CONFECCIONARA LOS PLANOS DE DETALLE DEFINITIVO, QUE DEBERAN SER APROBADOS POR LA D.G.I.N.U.R.B. Y LA INSPECCION DE OBRA. EL PLANO PRESENTADO POR LA CONTRATISTA ESTARA EN UN TODO DE ACUERDO CON LA NORMATIVA VIGENTE. TODAS LAS MEDIDAS Y NIVELES SE VERIFICARAN EN OBRA POR EL CONTRATISTA. TODOS LOS DETALLES CONSTRUCTIVOS SERAN COORDINADOS Y COMPATIBILIZADOS EN OBRA.

**PLANO NO APTO PARA CONSTRUCCION**

**SECRETARÍA DE TRANSPORTE Y OBRAS PÚBLICAS**  
Subsecretaría de Obras  
Dirección general de infraestructura urbana

**Gobierno de la Ciudad de Buenos Aires**

Obra: PARQUE DE LA INNOVACIÓN

Fecha: 09/2020

Plano N°

Serie: PLANILLAS GENERALES DE EQUIPAMIENTO

Eq. de Proyecto DGINURB

Plano: E49 - BANCO DE HORMIGON IN SITU RECTO

Escala: 1:20

**PE.49**



GOBIERNO DE LA CIUDAD DE BUENOS AIRES  
"2021 - Año del Bicentenario de la Universidad de Buenos Aires"

**Hoja Adicional de Firmas**  
**Plano**

**Número:**

Buenos Aires,

**Referencia:** PI\_PG\_PE-PE.49

---

El documento fue importado por el sistema GEDO con un total de 1 pagina/s.