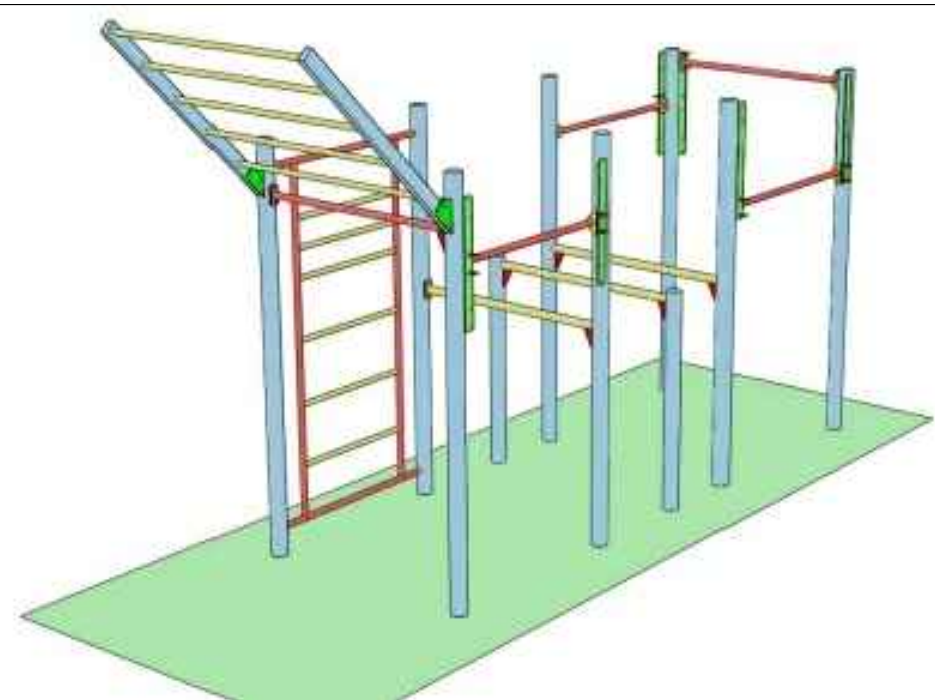


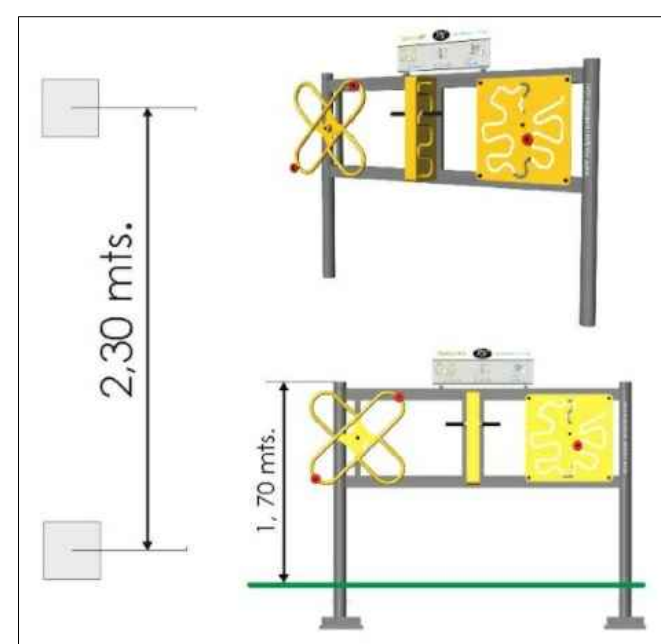
EQ 001

Provisión e instalación de postas de Calistenia, área de 5,20 mts por 1,50 mts (Incluye traslado, placas de amurar e instalación). Tipo Equipamientos Fox Módulo parck Cod 02 o Calidad superior.



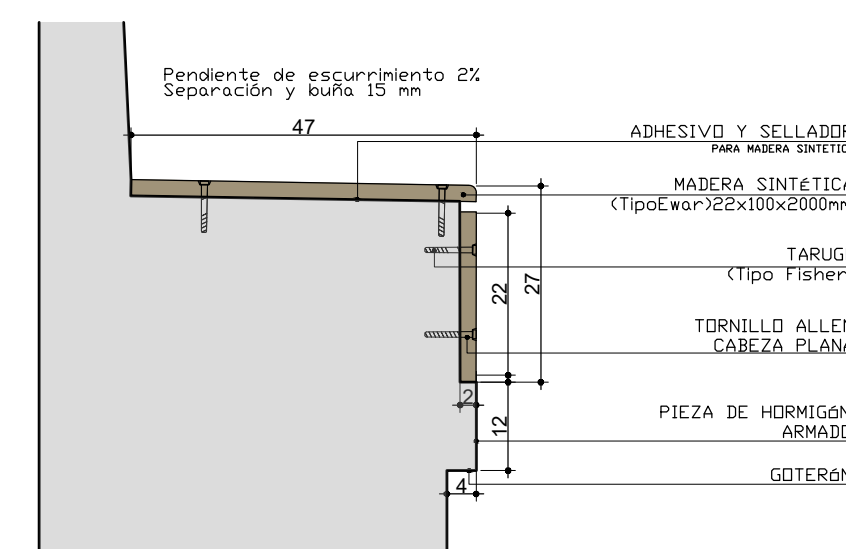
EQ 005

Provisión y colocación de posta Panel Triple (Incluye traslado, placas de amurar e instalación). Tipo Equipamientos Fox o Calidad superior.



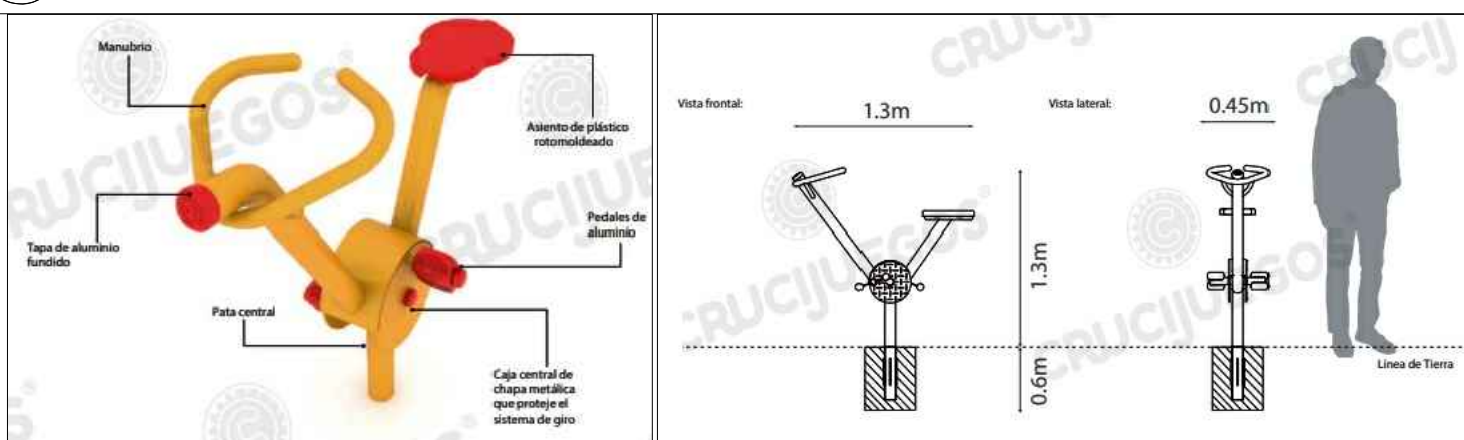
EQ 009

Provisión y colocación de asientos de Madera Sintética 22 X 50 mm. Tipo EWAR o Calidad superior.



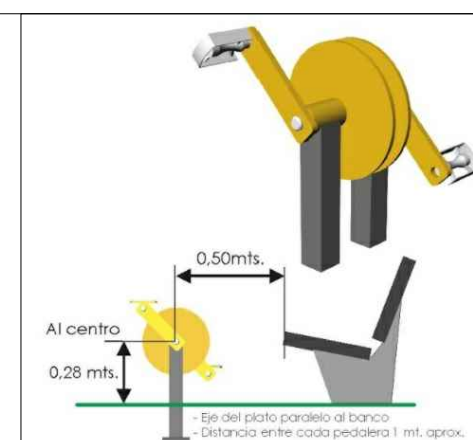
EQ 002

Provisión y colocación de posta Bicicleta Fija (Incluye traslado, placas de amurar e instalación). Tipo CRUCIGYM o Calidad superior.



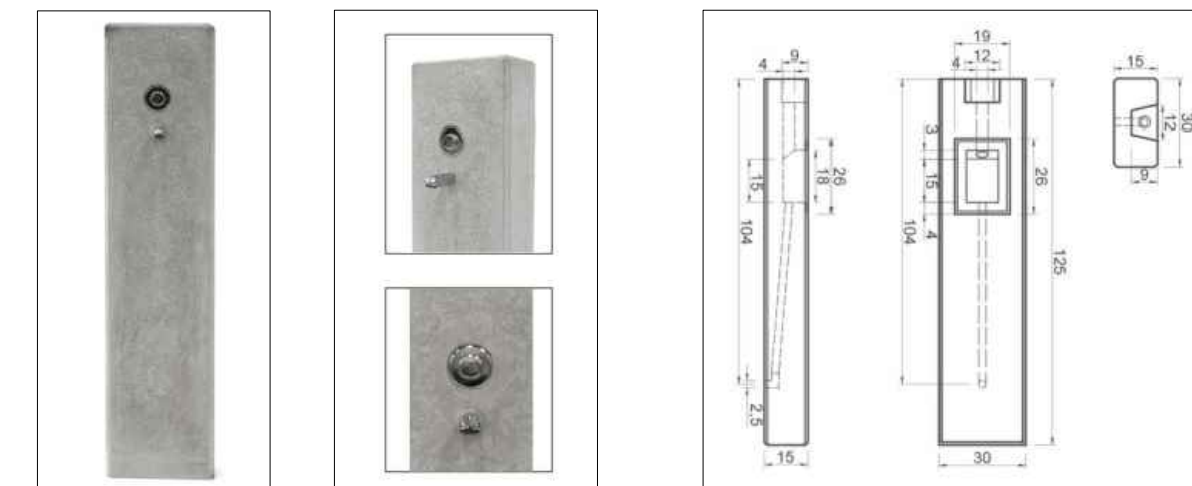
EQ 006

Provisión y colocación de Pedalera de Pie Simple al piso (Incluye traslado, placas de amurar e instalación). Tipo Equipamientos Fox o Calidad superior.



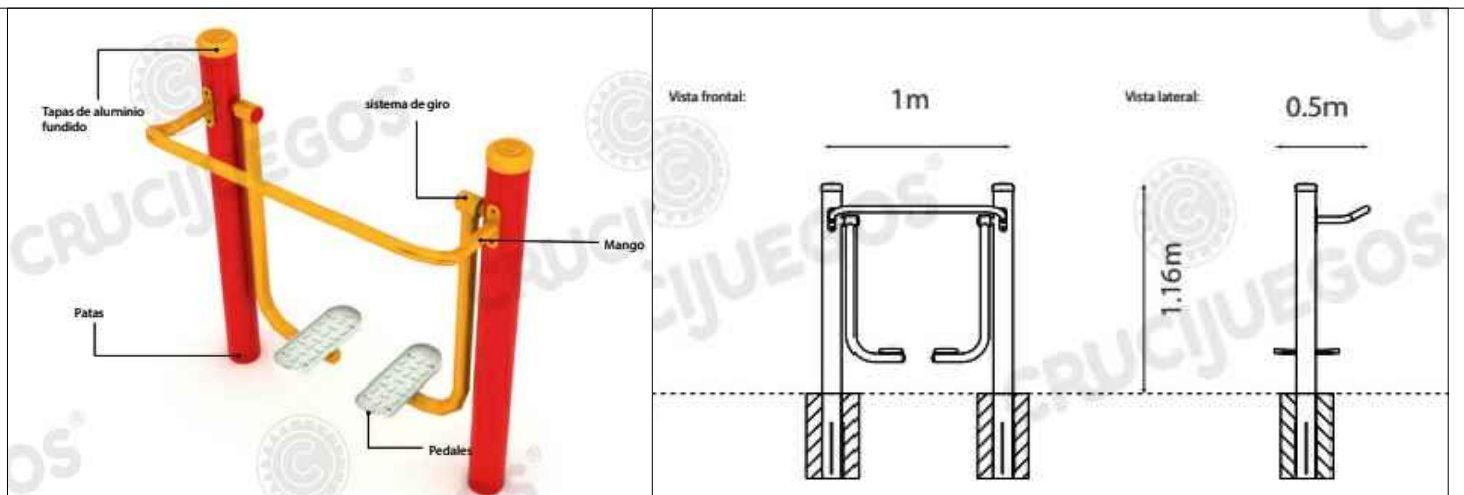
EQ 010

Provisión e instalación de Bebedero Rectangular. Tipo DURBAN o Calidad superior.



EQ 003

Provisión y colocación de posta Caminador Simple (Incluye traslado, placas de amurar e instalación). Tipo CRUCIGYM o Calidad superior.



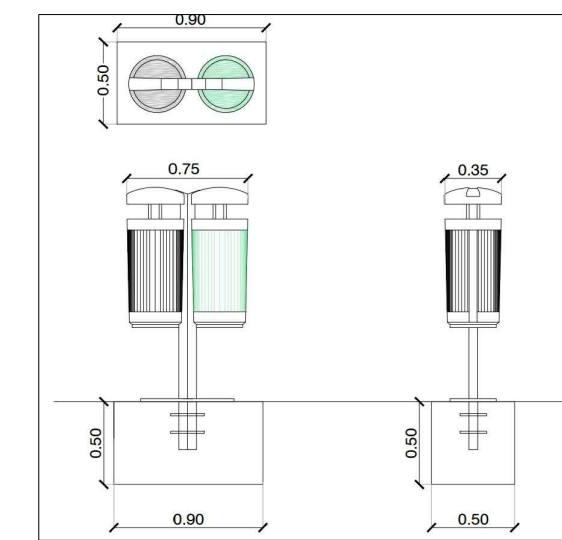
EQ 007

Provisión y colocación de Conjunto Living NOA. Tipo CRUCIJUEGOS o Calidad superior.



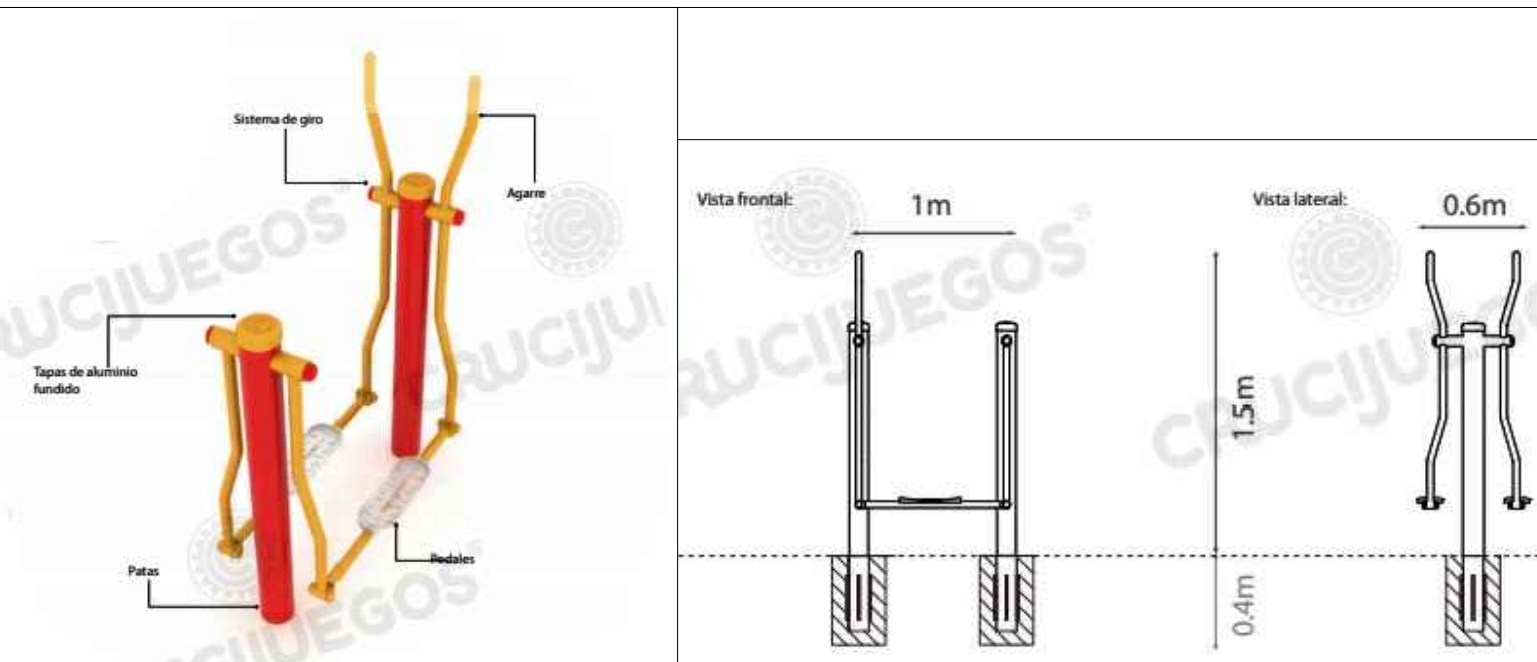
EQ 011

Provisión e instalación de Cestos GAMA PRIMA línea 50 lts dobles (gris/verde). Tipo Sistemas Urbanos o Calidad superior.



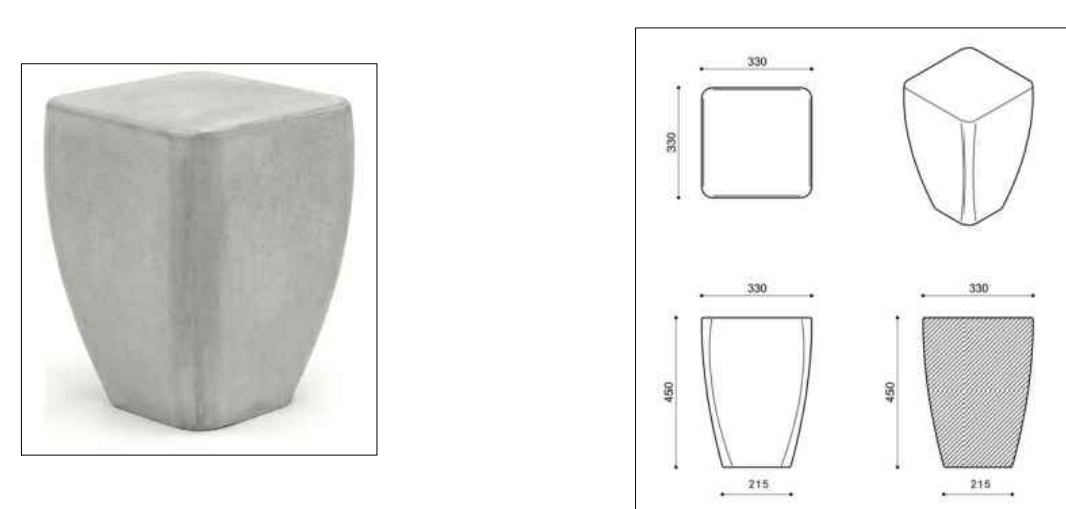
EQ 004

Provisión y colocación de posta Máquina de Pedales con Remos (Incluye traslado, placas de amurar e instalación). Tipo CRUCIGYM o Calidad superior.



EQ 008

Provisión y colocación de Banco Timbal. Tipo DURBAN o Calidad superior.



EQ 012

Provisión y colocación de Biciclero Monociclo. Tipo NOMEN o Calidad superior.



NOTAS GENERALES:

1. LA INFORMACIÓN CONTENIDA EN ESTE PLANO ES DE CARÁCTER GENERAL. LAS ESPECIFICACIONES TÉCNICAS, ESTRUCTURALES Y CONSTRUCTIVAS, DEBEN VERIFICARSE EN LOS PLANOS DE DETALLES. PETG Y PETP.-
2. VERIFICAR Y CONFRONTAR MEDIDAS EN OBRA.-
3. ESTE PLANO ANULA LOS ANTERIORES A LA FECHA.-
4. LAS REFERENCIAS NO LLEVAN UNA NUMERACIÓN CORRELATIVA.-



Buenos Aires Ciudad

COMUNA: 5  
OBRA: PLAZA BAU CONSTITUCION 3339  
UBICACIÓN: CONSTITUCION 3339  
M2 TOT: 665

Dirección General de Obras Comunales y Mantenimiento Edificio.  
Subsecretaría de Gestión Comunal.  
Secretaría de Atención y Gestión Ciudadana.  
Jefatura de Gabinete de Ministros.

PLANO: EQUIPAMIENTO  
Planilla

N°: 02    Fecha: 09/21    ESC: S/E



GOBIERNO DE LA CIUDAD DE BUENOS AIRES

"2022 - Año del 40° Aniversario de la Guerra de Malvinas. En homenaje a los veteranos y caídos en la defensa de las Islas Malvinas y el Atlántico Sur"

**Hoja Adicional de Firmas**  
**Plano**

**Número:**

Buenos Aires,

**Referencia:** C5-BAU-CONST-EQ-02-PL

---

El documento fue importado por el sistema GEDO con un total de 1 pagina/s.