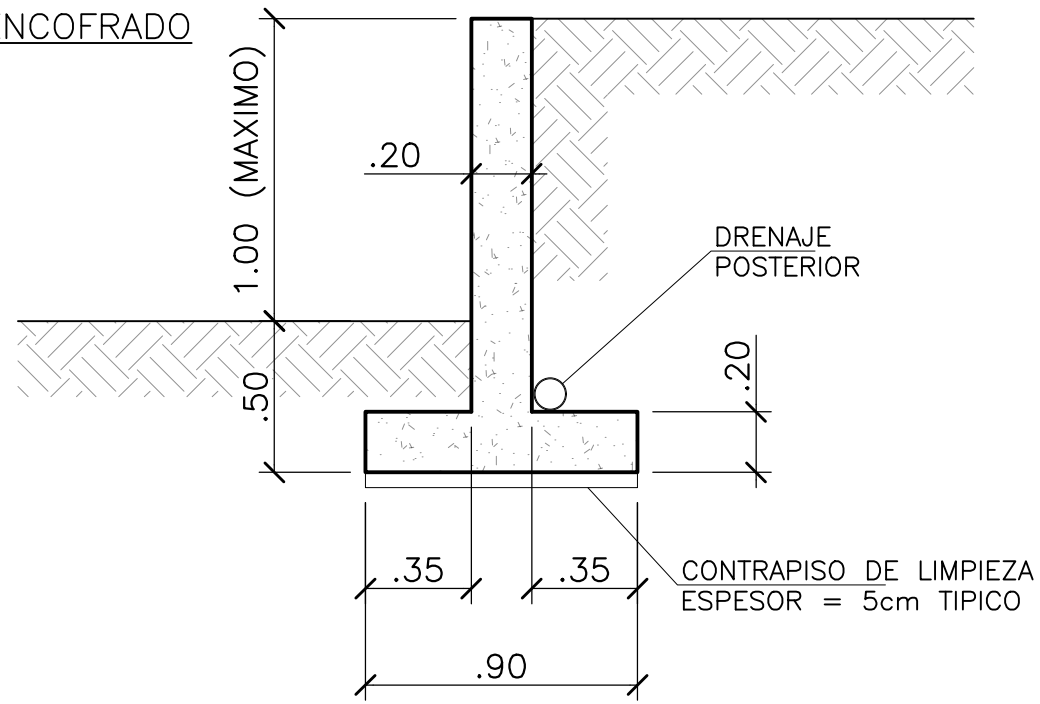


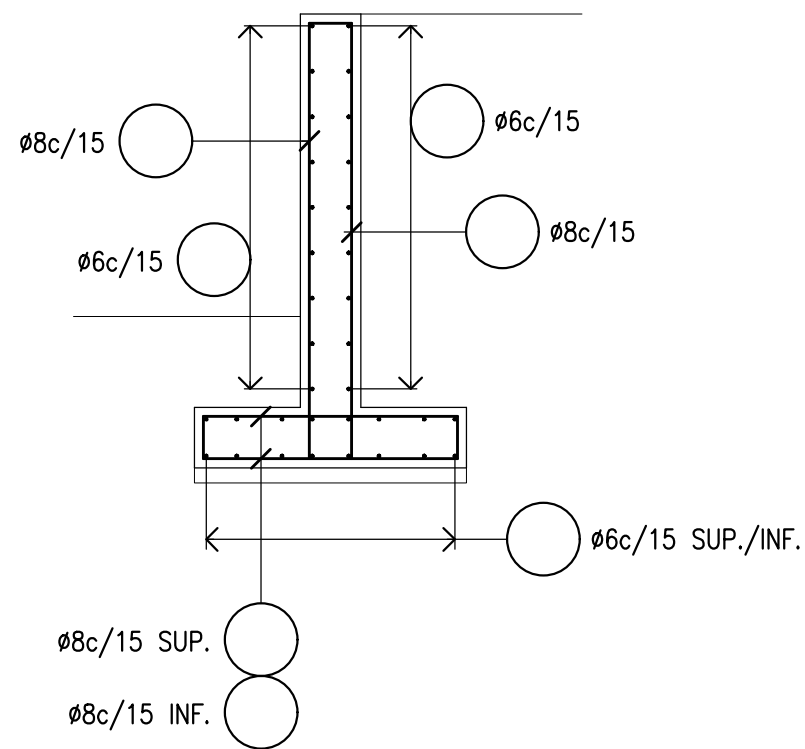
DC 001 TABIQUE DE NIVEL MAX. = 1.00 M

DC 002 TABIQUE DE NIVEL MAX. = 1.50 M

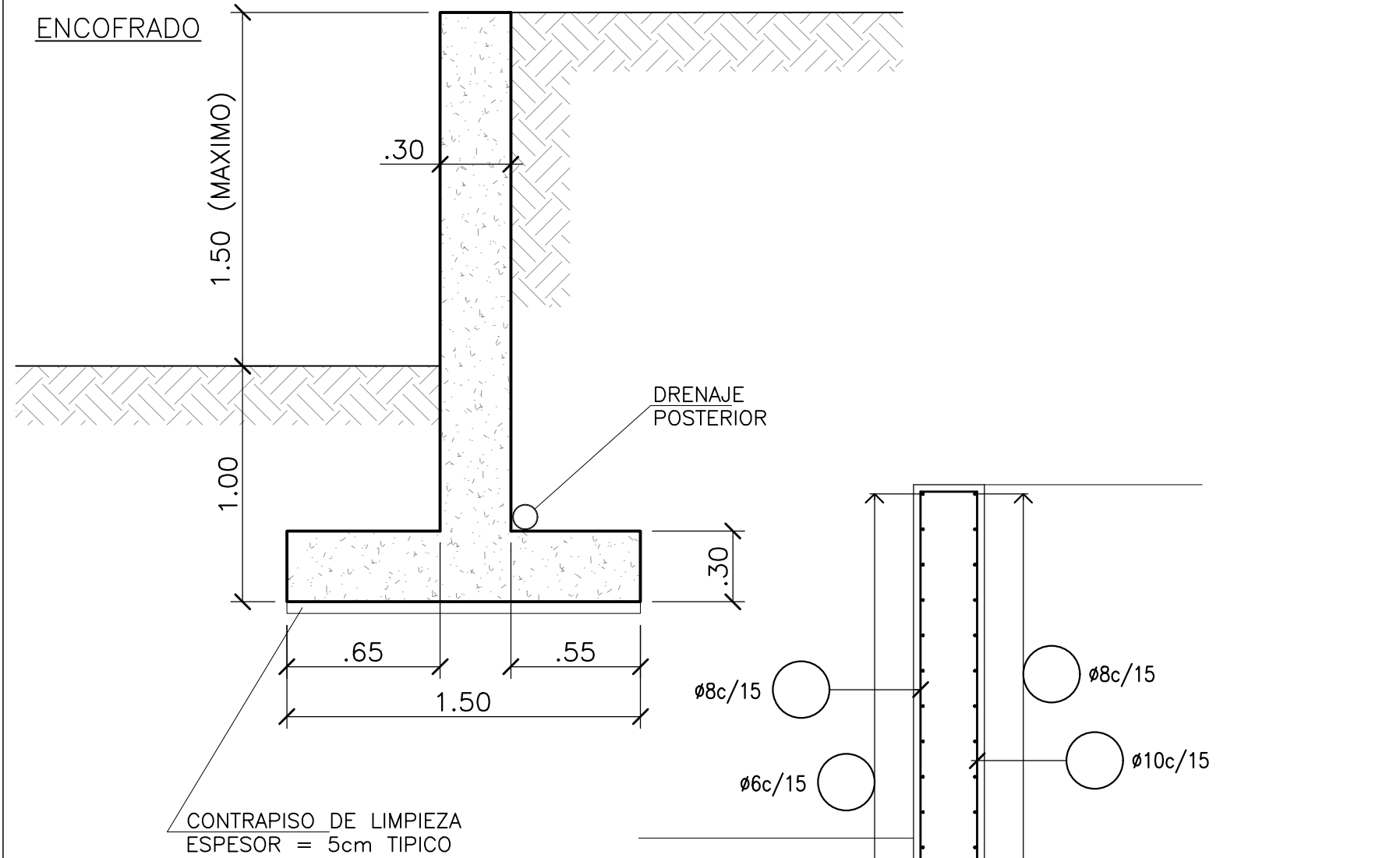
ENCOFRADO



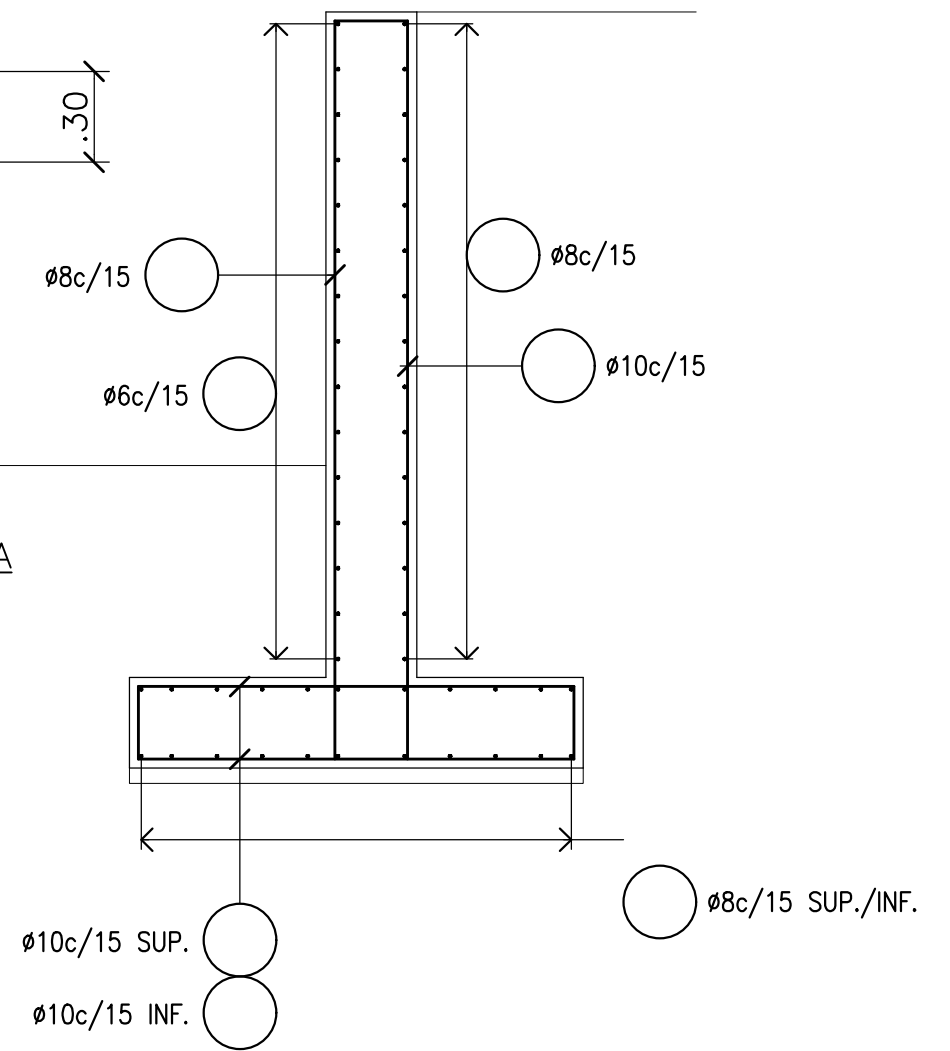
ARMADURA



ENCOFRADO



ARMADURA



NOTAS:

- HORMIGON H-21 S/CIRSOC 201 $G'_{bk} \geq 210 \text{ Kg/cm}^2$
- ACERO ARMADURA ADN 420 S/CIRSOC 201 $G_{ek} \geq 4200 \text{ Kg/cm}^2$
- RECUBRIMIENTO: ESTRUCTURAS EN CONTACTO CON EL SUELO = 5cm
ESTRUCTURAS EXPUESTAS = 3cm

- LAS FUNDACIONES LLEVARAN CONTRAPISO DE LIMPIEZA
ESPESOR = 5 cm TIPICO
- LAS DIMENSIONES DE LAS FUNDACIONES SON ESTIMATIVAS A LOS
EFECTOS DE UNA COTIZACION. EL CONTRATISTA EJECUTARA UN ESTUDIO
DE SUELOS Y VERIFICARA NIVEL DE FUNDACION Y DIMENSIONES DE
TODAS LAS FUNDACIONES



Buenos Aires Ciudad

COMUNA: 5
OBRA: PLAZA BAU CONSTITUCION 3339
UBICACIÓN: CONSTITUCION 3339
M2 TOT: 665

Dirección General de Obras Comunales y Mantenimiento Edificio.
Subsecretaría de Gestión Comunal.
Secretaría de Atención y Gestión Ciudadana.
Jefatura de Gabinete de Ministros.

PLANO: TABIQUE DE HORMIGON
Encofrado, Armado

Nº: 02

Fecha: 09/21

ESC: 1:25



GOBIERNO DE LA CIUDAD DE BUENOS AIRES

"2022 - Año del 40° Aniversario de la Guerra de Malvinas. En homenaje a los veteranos y caídos en la defensa de las Islas Malvinas y el Atlántico Sur"

Hoja Adicional de Firmas
Plano

Número:

Buenos Aires,

Referencia: C5-BAU-CNST-DC-02-DE

El documento fue importado por el sistema GEDO con un total de 1 pagina/s.