

DESIG.:

E01

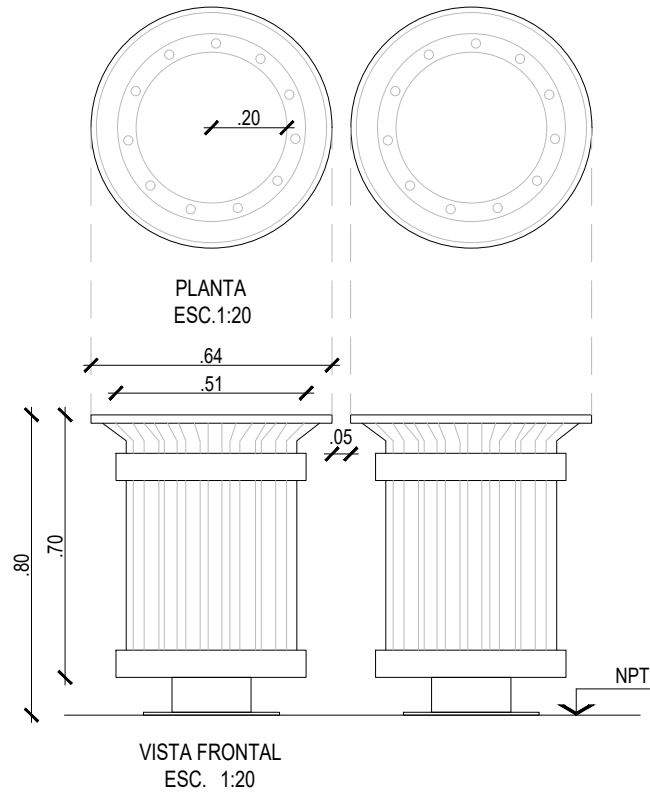
CANTIDAD:

S/ PROYECTO

Tipo: Cesto de residuos

Sector: 01 - 02 - 03 - 04 - 05 - 06 - 07 - 08 - 09 - 10 - 11

DESCRIPCIÓN	Cesto tipo Panzer Nomen o equivalente.
TECNOLOGIA MATERIAL	Chapa y planchuela de hierro. Terminación: Tratamiento anticorrosivo por Cataforesis. Pintura poliéster termoconvertible. Fijación: Planchuela con anclaje químico.
MEDIDAS	Ø Ext. 64 cm ; Ø Int. 20 cm ; h: 80 cm
COLOR	Peltre Perlado Código 010 y Verde Código 007.



NOTAS

EL PRESENTE PLANO ES INDICATIVO. LA CONTRATISTA CONFECCIONARA LOS PLANOS DE DETALLE DEFINITIVO, QUE DEBERAN SER APROBADOS POR LA D.G.I.N.U.R.B. Y LA INSPECCION DE OBRA. EL PLANO PRESENTADO POR LA CONTRATISTA ESTARA EN UN TODO DE ACUERDO CON LA NORMATIVA VIGENTE.
TODAS LAS MEDIDAS Y NIVELES SE VERIFICARAN EN OBRA POR EL CONTRATISTA. TODOS LOS DETALLES CONSTRUCTIVOS SERAN COORDINADOS Y COMPATIBILIZADOS EN OBRA.

PLANO NO APTO PARA CONSTRUCCION

SECRETARÍA DE TRANSPORTE Y OBRAS PÚBLICAS
Subsecretaría de Obras
Dirección general de infraestructura urbana



Gobierno de la Ciudad de Buenos Aires

Obra: PARQUE DE LA INNOVACIÓN

Fecha: 09/2020

Plano N°

Serie: PLANILLAS GENERALES DE EQUIPAMIENTO

Eq. de Proyecto DGINURB

Plano: E01 - CESTO DE RESIDUOS

Escala: 1:20

PE.01



GOBIERNO DE LA CIUDAD DE BUENOS AIRES
"2021 - Año del Bicentenario de la Universidad de Buenos Aires"

Hoja Adicional de Firmas
Plano

Número:

Buenos Aires,

Referencia: PI_PG_PE-PE.01

El documento fue importado por el sistema GEDO con un total de 1 pagina/s.