

DESIG.:

E02

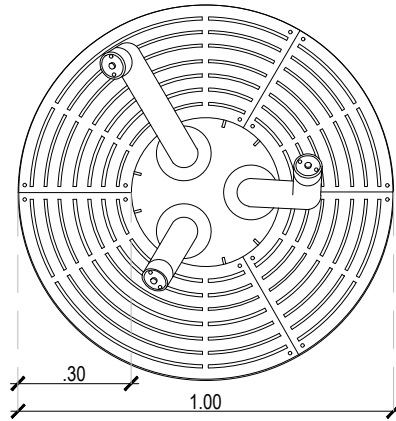
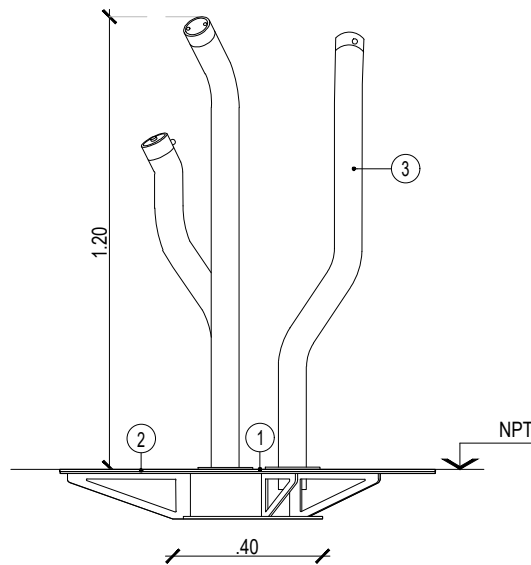
CANTIDAD:

S/ PROYECTO

Tipo: Bebedero

Sector: 03 - 04 - 05 - 06 - 07 - 08

DESCRIPCIÓN	Bebedero tipo "Cactus" con reja para desagüe, de Estudio Números Primos o equivalente.
TECNOLOGIA MATERIAL	Chapa de acero con pintura al horno Poliéster. Resistencia UV. 3 cabezales. Conexión a red de agua existente mediante hembra y desagüe a red pluvial con desagote independiente de la estructura metálica.
MEDIDAS	Ø 100 x 120 h
COLOR	Gris.

PLANTA  
ESC. 1:20

VISTA LATERAL ESC. 1:20



## DETALLE

- |   |                                     |
|---|-------------------------------------|
| 1 | Base armada con tornillos roscados. |
| 2 | Rejilla.                            |
| 3 | Cabezales                           |

## NOTAS

EL PRESENTE PLANO ES INDICATIVO. LA CONTRATISTA CONFECCIONARA LOS PLANOS DE DETALLE DEFINITIVO, QUE DEBERAN SER APROBADOS POR LA D.G.I.N.U.R.B. Y LA INSPECCION DE OBRA. EL PLANO PRESENTADO POR LA CONTRATISTA ESTARA EN UN TODO DE ACUERDO CON LA NORMATIVA VIGENTE. TODAS LAS MEDIDAS Y NIVELES SE VERIFICARAN EN OBRA POR EL CONTRATISTA. TODOS LOS DETALLES CONSTRUCTIVOS SERAN COORDINADOS Y COMPATIBILIZADOS EN OBRA.

PLANO NO APTO PARA CONSTRUCCION

**SECRETARÍA DE TRANSPORTE Y OBRAS PÚBLICAS**  
**Subsecretaría de Obras**  
**Dirección general de infraestructura urbana**



Gobierno de la Ciudad de Buenos Aires

Obra: PARQUE DE LA INNOVACIÓN

Fecha: 09/2020

Plano N°

Serie: PLANILLAS GENERALES DE EQUIPAMIENTO

Eq. de Proyecto DGINURB

Plano: E02 - BEBEDERO

Escala: 1:20

PE.02



GOBIERNO DE LA CIUDAD DE BUENOS AIRES  
"2021 - Año del Bicentenario de la Universidad de Buenos Aires"

**Hoja Adicional de Firmas**  
**Plano**

**Número:**

Buenos Aires,

**Referencia:** PI\_PG\_PE-PE.02

---

El documento fue importado por el sistema GEDO con un total de 1 pagina/s.