

DESIG.:

**E14**

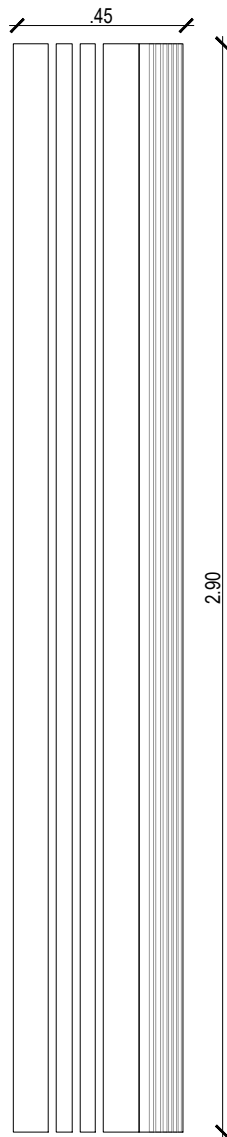
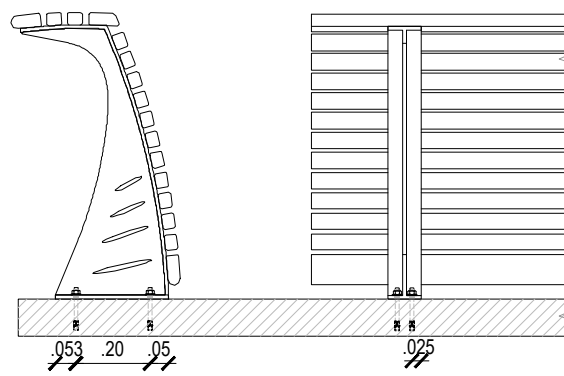
CANTIDAD:

S/ PROYECTO

Tipo: Respaldo accesible 2.90M

Sector: 04 - 05 - 07 - 08 - 09

DESCRIPCIÓN	Banco tipo "Accesible" 2.90 M, de Estudio Cabeza o equivalente.
TECNOLOGIA MATERIAL	Tablones de madera de Eucaliptus grandis laminada, cepillada y lustrada, terminación impermeabilizada natural. Mismo material en respaldo. Estructura en fundición de hierro granallado y pintura en polvo termoconvertible poliéster. Con anclaje mecánico tipo Kwik Bolt II $\varnothing \frac{1}{2}$ " x $2 \frac{3}{4}$ " (h mín. $2 \frac{1}{4}$ ). Dimensionar y verificar el largo del anclaje en función del solado a anclar. Se colocará un par de apoyabrazos tipo E20 en un sólo banco por plaza, según criterio de la dirección de obra.
MEDIDAS	290 x 87 cm, h:40 cm
COLOR	Madera: Natural. Estructura: grafito metalizado

PLANTA  
ESC. 1:20

DETALLE PERFIL DE ANCLAJE

DETALLE FRONTAL  
DE ANCLAJE

1:20

DETALLE PLANTA DE ANCLAJE

## NOTAS

EL PRESENTE PLANO ES INDICATIVO. LA CONTRATISTA CONFECCIONARA LOS PLANOS DE DETALLE DEFINITIVO, QUE DEBERAN SER APROBADOS POR LA D.G.I.N.U.R.B. Y LA INSPECCION DE OBRA. EL PLANO PRESENTADO POR LA CONTRATISTA ESTARA EN UN TODO DE ACUERDO CON LA NORMATIVA VIGENTE. TODAS LAS MEDIDAS Y NIVELES SE VERIFICARAN EN OBRA POR EL CONTRATISTA. TODOS LOS DETALLES CONSTRUCTIVOS SERAN COORDINADOS Y COMPATIBILIZADOS EN OBRA.

PLANO NO APTO PARA CONSTRUCCION

**SECRETARÍA DE TRANSPORTE Y OBRAS PÚBLICAS**  
**Subsecretaría de Obras**


Gobierno de la Ciudad de Buenos Aires

**Dirección general de infraestructura urbana**

Obra: PARQUE DE LA INNOVACIÓN

Fecha: 09/2020

Plano N°

Serie: PLANILLAS GENERALES DE EQUIPAMIENTO

Eq. de Proyecto DGINURB

Plano: E14 - BANCO ACCESIBLE CON RESPALDO 2.90M

Escala: 1:20

**PE.14**



GOBIERNO DE LA CIUDAD DE BUENOS AIRES  
"2021 - Año del Bicentenario de la Universidad de Buenos Aires"

**Hoja Adicional de Firmas**  
**Plano**

**Número:**

Buenos Aires,

**Referencia:** PI\_PG\_PE-PE.14.

---

El documento fue importado por el sistema GEDO con un total de 1 pagina/s.