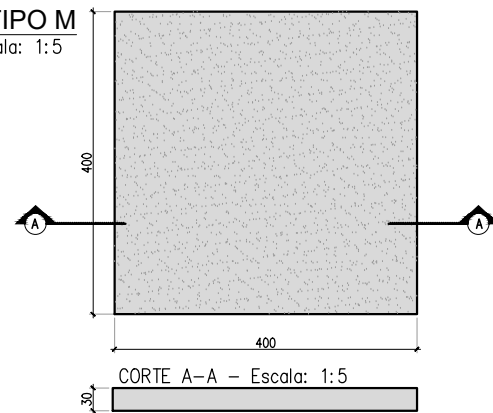


**SOLADO TIPO M**  
PLANTA - Escala: 1:5

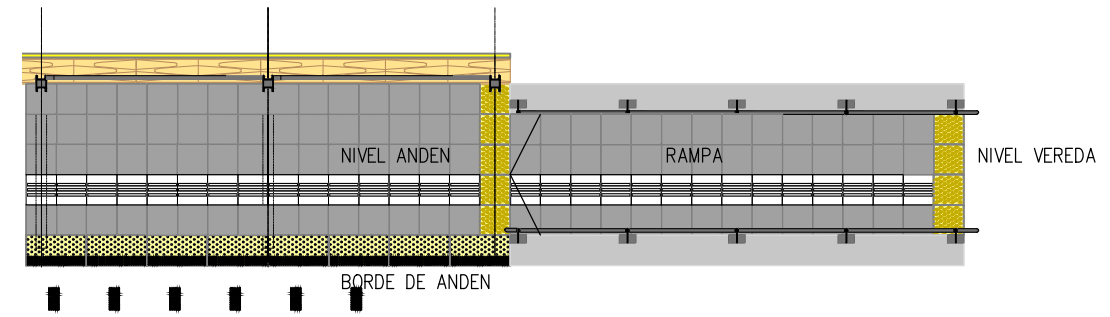


**SOLADO DE PREDOMINANTE:**

BALDOSA DE HORMIGON PREMOLDEADO 40x40  
COLOR Y TEXTURA A DEFINIR POR SBASE.  
UTILIZADO EN TODOS LOS ANDENES DE LOS  
PARADORES

**ESQUEMA ADOPTADO POR SBASE**

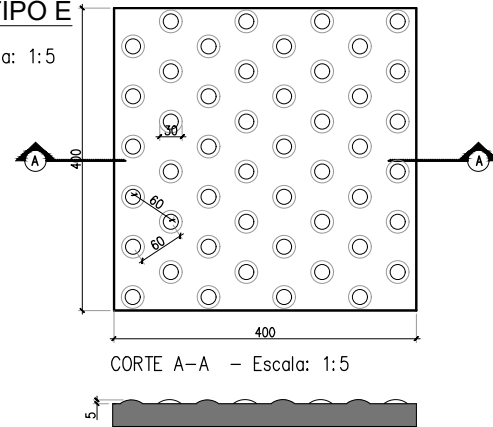
PLANTA - Escala: 1:50



LA RESOLUCION DE SITUACIONES PARTICULARES DE  
CADA PARADOR FORMARÁ PARTE DEL PROYECTO  
EJECUTIVO A ELABORAR POR LA CONTRATISTA.

**SOLADO TIPO E**

PLANTA - Escala: 1:5



**SOLADO DE PREVENCIÓN:**

BALDOSA DE HORMIGON PREMOLDEADO  
CEMENTICIA 400x400MM  
SUPERFICIE TEXTURADA EN FORMA DE  
BOTONES EN RELIEVE DE 5 MM ± 1 MM  
DE ALTURA, CON DIÁMETRO DE BASE DE  
25 MM ± 5 MM COLOCADOS EN TRESBOLILLO  
CON UNA DISTANCIA AL CENTRO DE LOS  
RELIEVES DE 60 MM ± 5 MM Y COLOR  
AMARILLO.

**SOLADO TIPO N**

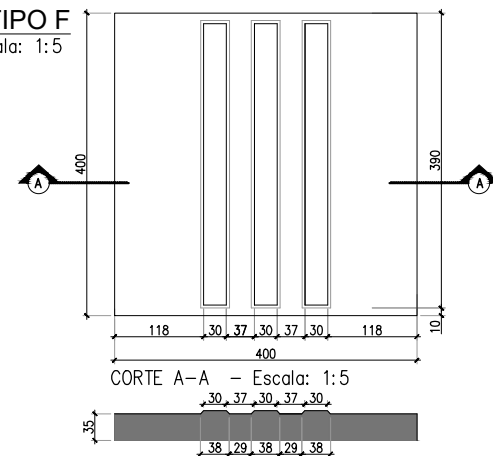
4.3 SOLADO DE PREVENCIÓN

LOS SOLADOS DE PELIGRO SON SEÑALIZACIONES EN PISOS  
QUE SE UTILIZAN PARA:

- LOS SOLADOS DE PREVENCIÓN SON SEÑALIZACIONES EN PISOS QUE SE UTILIZAN PARA:
- INDICAR COMIENZO Y FINALIZACIÓN DE UNA FRANJA GUÍA.
- SEÑALAR BIFURCACIONES EN UNA FRANJA GUÍA.
- ANUNCIAR LA PRESENCIA DE ESCALERAS O RAMPAS.
- INFORMAR SOBRE LA EXISTENCIA DE OBSTÁCULOS Y ELEMENTOS DE INFORMACIÓN.

**SOLADO TIPO F**

PLANTA - Escala: 1:5



**SOLADO GUIA PARA DISCAPACITADOS VISUALES:**

BALDOSA DE HORMIGON PREMOLDEADO  
CEMENTICIA 400x400MM  
SUPERFICIE TEXTURADA EN FORMA DE TRES  
BARRAS EN RELIEVE DE SECCIÓN PIRAMIDAL  
TRUNCA SIN ARISTAS VIVAS DE 4 MM DE  
ALTURA POR 30 MM + 4 MM DE BASE  
SEPARADAS UNAS DE OTRAS 37 MM ± 1 MM.  
LA LONGITUD DE LAS BARRAS SERA DE  
280MM Y NO SE DEJARÁ MÁS DE 10 MM  
ENTRE EL EXTREMO DE ÉSTAS Y EL BORDE  
DEL SOLADO.

**SOLADO TIPO Ñ**

SOLADO GUÍA

LAS FRANJAS DE GUÍA SON SEÑALIZACIONES EN SOLADOS  
QUE INDICAN LA DIRECCIÓN DE RECORRIDO, CUYAS  
ACANALADURAS SIEMPRE DEBEN ESTAR ORIENTADAS EN LA  
DIRECCIÓN DE LA MARCHA.

4.2.3 SE DEBEN COLOCAR DENTRO DEL VOLUMEN LIBRE DE  
RIESGO, SEGÚN IRAM 111100, A UNA DISTANCIA MÍNIMA DE  
600MM DE LOS ELEMENTOS FIJOS. EN GRANDES ESPACIOS  
SIN PAUTAS DE REFERENCIA PRÓXIMAS .

EN LOS ANDENES EL SOLADO GUÍA SE COLOCARÁ SEPARADO  
400MM DEL SOLADO DE PELIGRO EN EL ÚTIL DEL ANDÉN.

**SOLADO TIPO O**

SOLADOS DE PELIGRO

LOS SOLADOS DE PELIGRO SON SEÑALIZACIONES EN PISOS QUE SE  
UTILIZAN PARA:

- ALERTAR SOBRE SITUACIONES DE RIEGO DE CAIDAS POR LA PRESENCIA DE DESNIVELES INFRANQUEABLES, BORDES DE ANDENES, ESCALERAS DESCENDENTES Y EN EL LÍMITE DE ÁREAS RESTRINGIDAS POR SEGURIDAD.

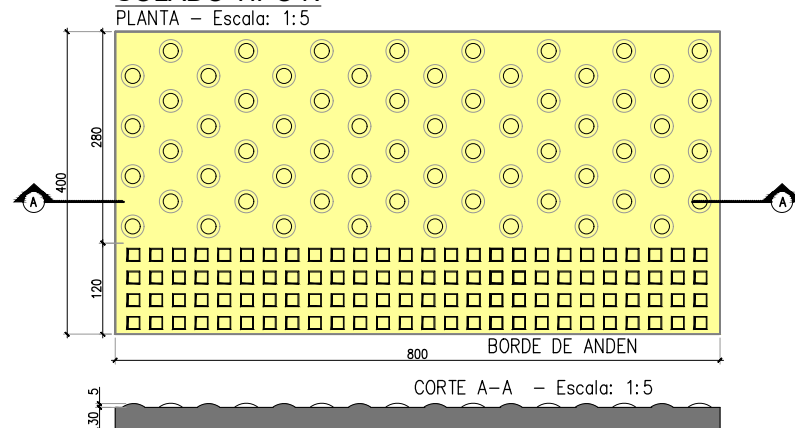
SE DEBEN DISPONER SOLADOS DE PELIGRO EN:

- LOS BORDES DE ANDENES.

EL SOLADO DE PELIGRO SE MATERIALIZARA EN UNA SOLA PIEZA  
EN COMBINACION CON EL SOLADO DE PREVENCIÓN COMO LO  
INDICA LA FIGURA.

**SOLADO TIPO N**

PLANTA - Escala: 1:5



**SOLDADO DE PELIGRO**

PIEZA DE HORMIGÓN PREMOLDEADO CEMENTICIA DE 800MM X  
400MM, 120MM DE SUPERFICIE ANTIDESLIZANTE CONSTITUIDA  
POR UN RELIEVE DE 5MM DE ALTURA. LOS 280MM RESTANTES  
SERÁN DEL TIPO SOLADO DE PREVENCIÓN, CON SUPERFICIE  
TEXTURADA EN FORMA DE BOTONES EN RELIEVE DE 5 MM ± 1  
MM DE ALTURA, CON DIÁMETRO DE BASE DE 25 MM ± 5 MM  
COLOCADOS EN TRESBOLILLO CON UNA DISTANCIA AL CENTRO  
DE LOS RELIEVES DE 60 MM ± 5 MM Y COLOR CONTRASTANTE  
CON RESPECTO AL SOLADO GENERAL.

**NOTA**

EL CRITERIO PARA LA DEFINICION DE LOS SOLADOS ESTA BASADO EN:  
LEY 962 DE ACCESIBILIDAD.  
NORMAS IRAM.

**DOCUMENTO SOLO PARA COTIZAR**

DOCUMENTO VALIDO PARA ARQUITECTURA

REVISION	FECHA	DESCRIPCION DE LA REVISION	PREP POR	REV POR	APROB POR
A1	15-02-2010	PARA LICITACION			

**Subter** SUBTERRANEOS DE BUENOS AIRES S.E.

**PREMETRO - PUESTA EN VALOR PLANOS GENERALES**

**ARQUITECTURA**

**PLANO DEFINICION DE SOLADOS**

ESCALA VERT.: A0  
ESCALA HOR.: 21-01-2021

RESPONSABLE: GI  
PROYECTO: GI  
DIBUJO: GI

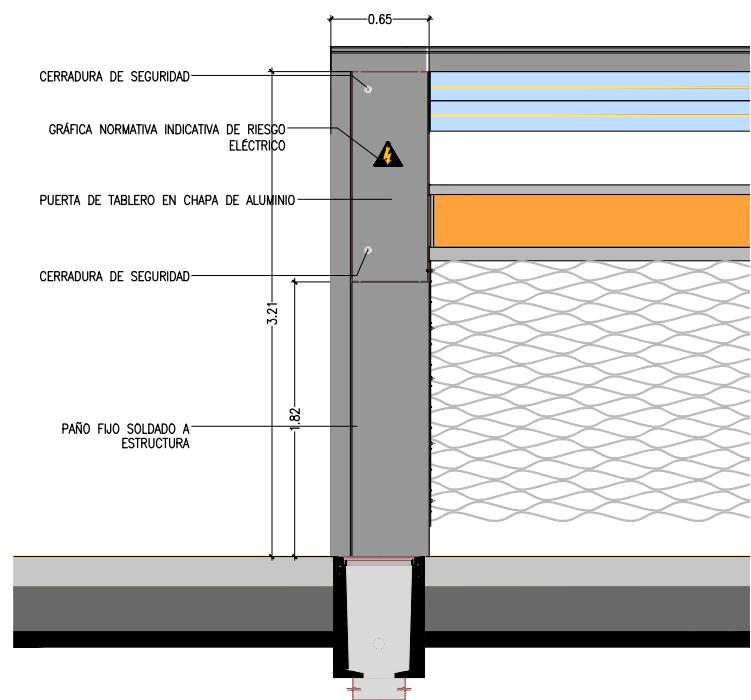
**SP-PLG-AR-D01-A0**



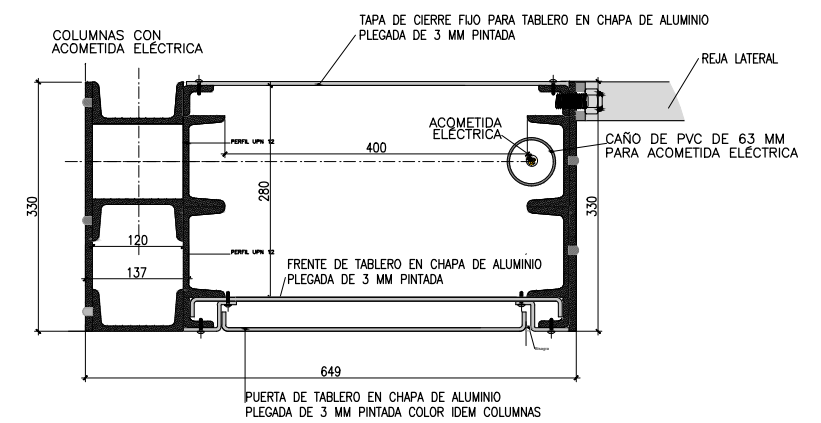





VISTA - GABINETE PARA TABLEROS ELECTRICOS  
 ESC.: 1:25



PLANTA- GABINETE PARA TABLEROS ELECTRICOS  
 ESC.: 1:5



DOCUMENTO SOLO PARA COTIZAR  
 DOCUMENTO VALIDO PARA ARQUITECTURA

 SUBTERRANEOS DE BUENOS AIRES S.E.			
PREMETRO - PUESTA EN VALOR PLANOS GENERALES			
ARQUITECTURA DETALLE GABINETE PARA TABLEROS			
ESCALA VERT.:	REVISION: A0	SP-PLG-AR-D08-A0	
ESCALA HOR.:	FECHA: 20-01-2021	RESPONSABLE: GI	PROYECTO: GI
GERENCIA DE INGENIERIA		RESPONSABLE: GI	DIBUJO: GI













G O B I E R N O D E L A C I U D A D D E B U E N O S A I R E S  
"1983-2023. 40 Años de Democracia"

**Hoja Adicional de Firmas**  
**Informe gráfico**

**Número:**

Buenos Aires,

**Referencia:** PEV4 – Puesta en valor del Premetro- 03\_Anexo III-SP-PLG-AR-000-A0 (Planos Generales)

---

El documento fue importado por el sistema GEDO con un total de 9 pagina/s.