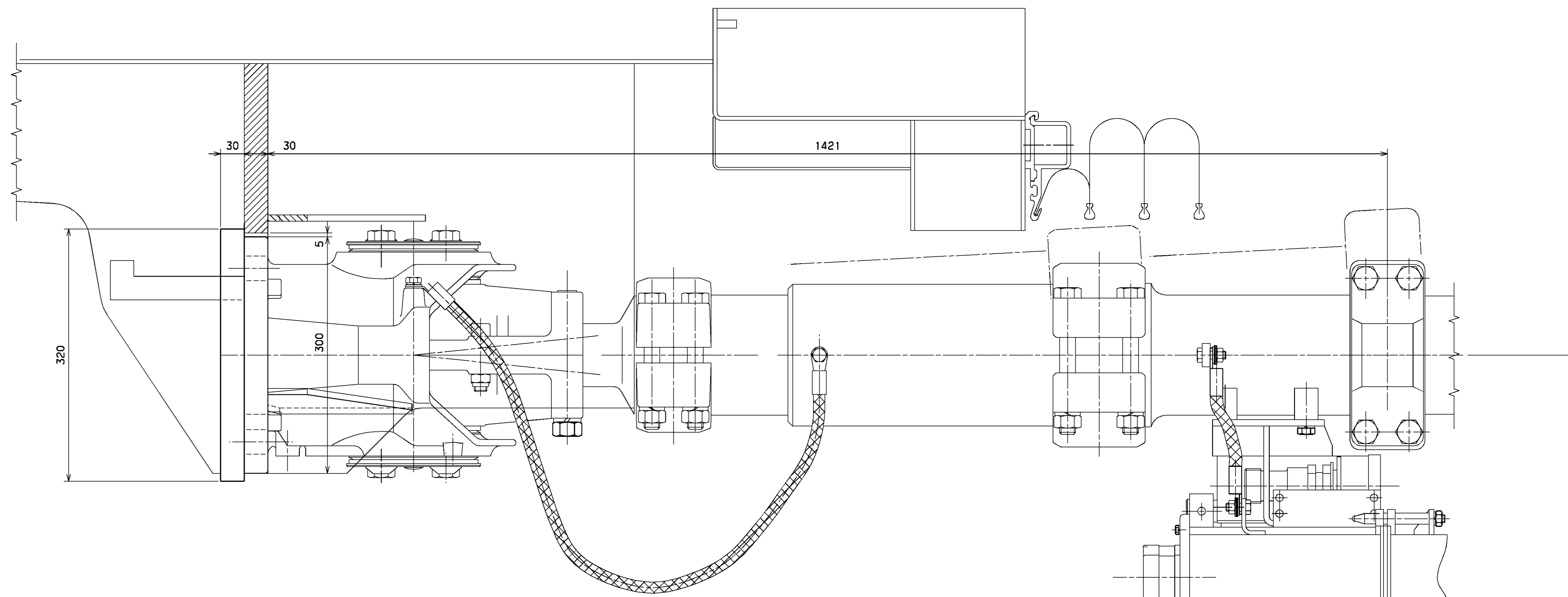
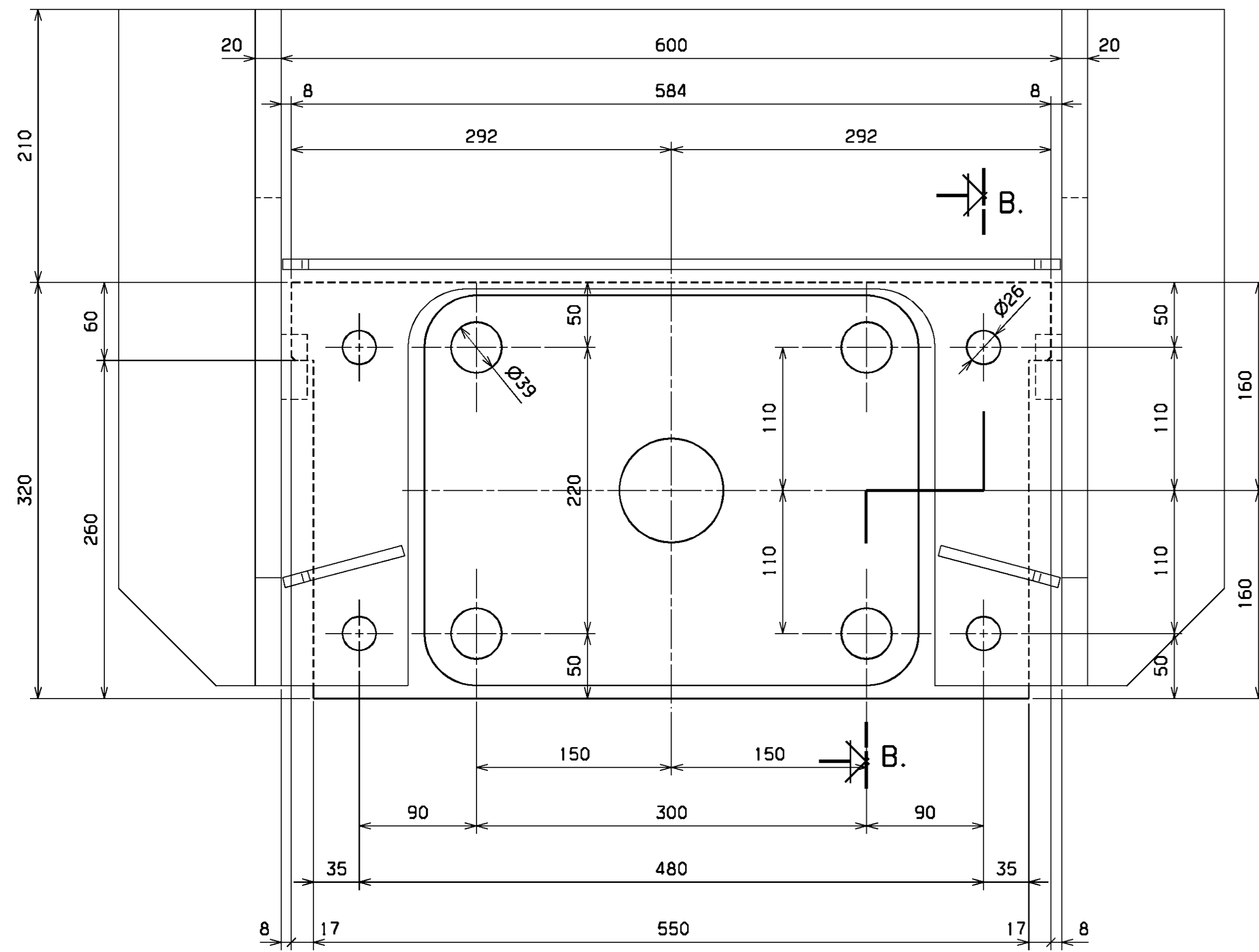
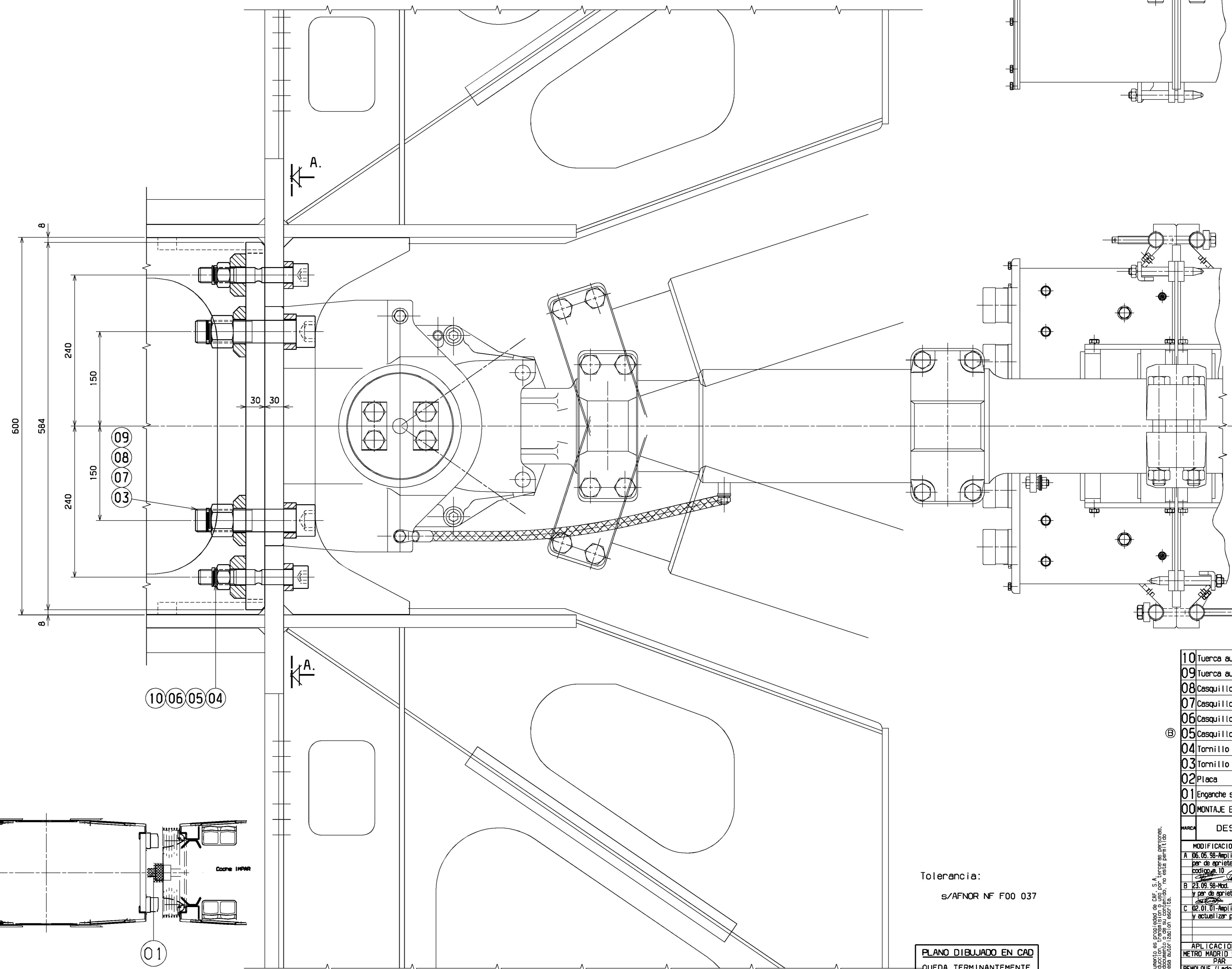
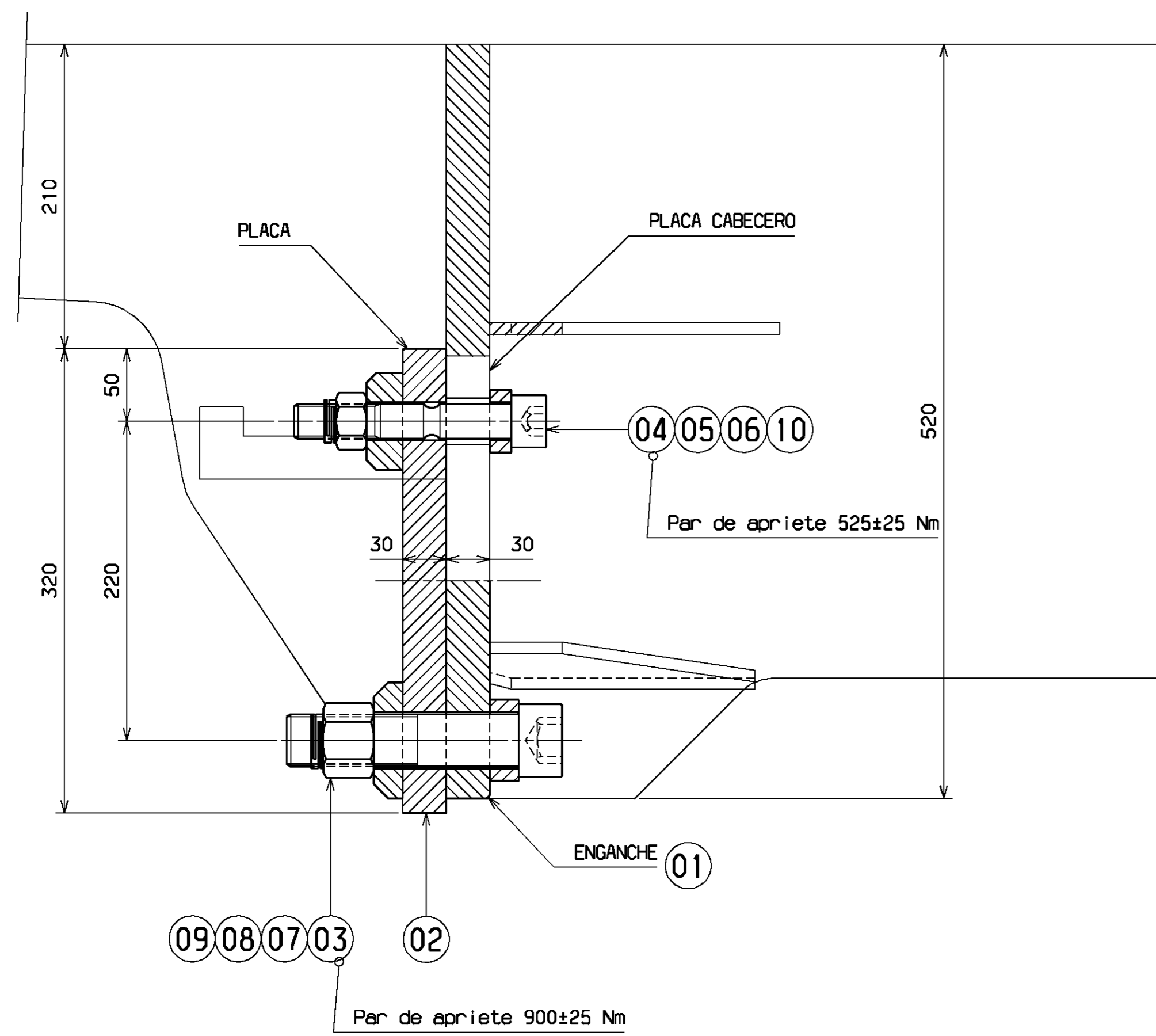


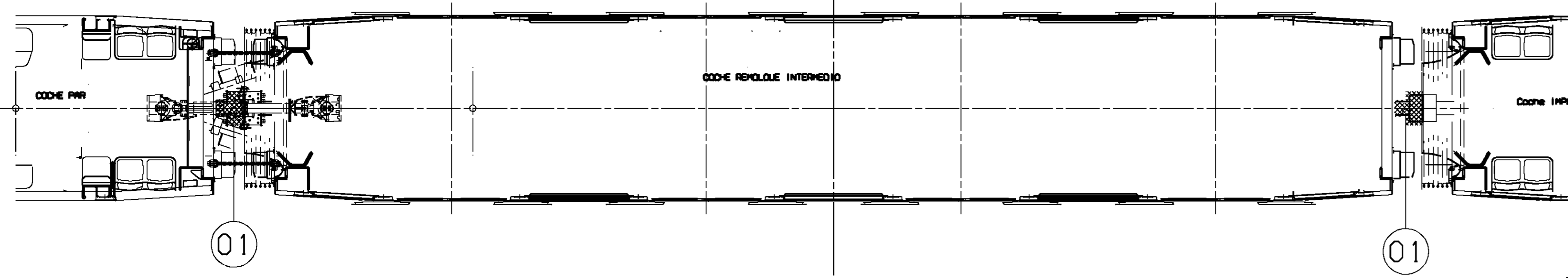
SECCION A.-A.
(SIN TORNILLERIA)



SECCION B.-B.



DISPOSICION ENGANCHES EN PLANTA



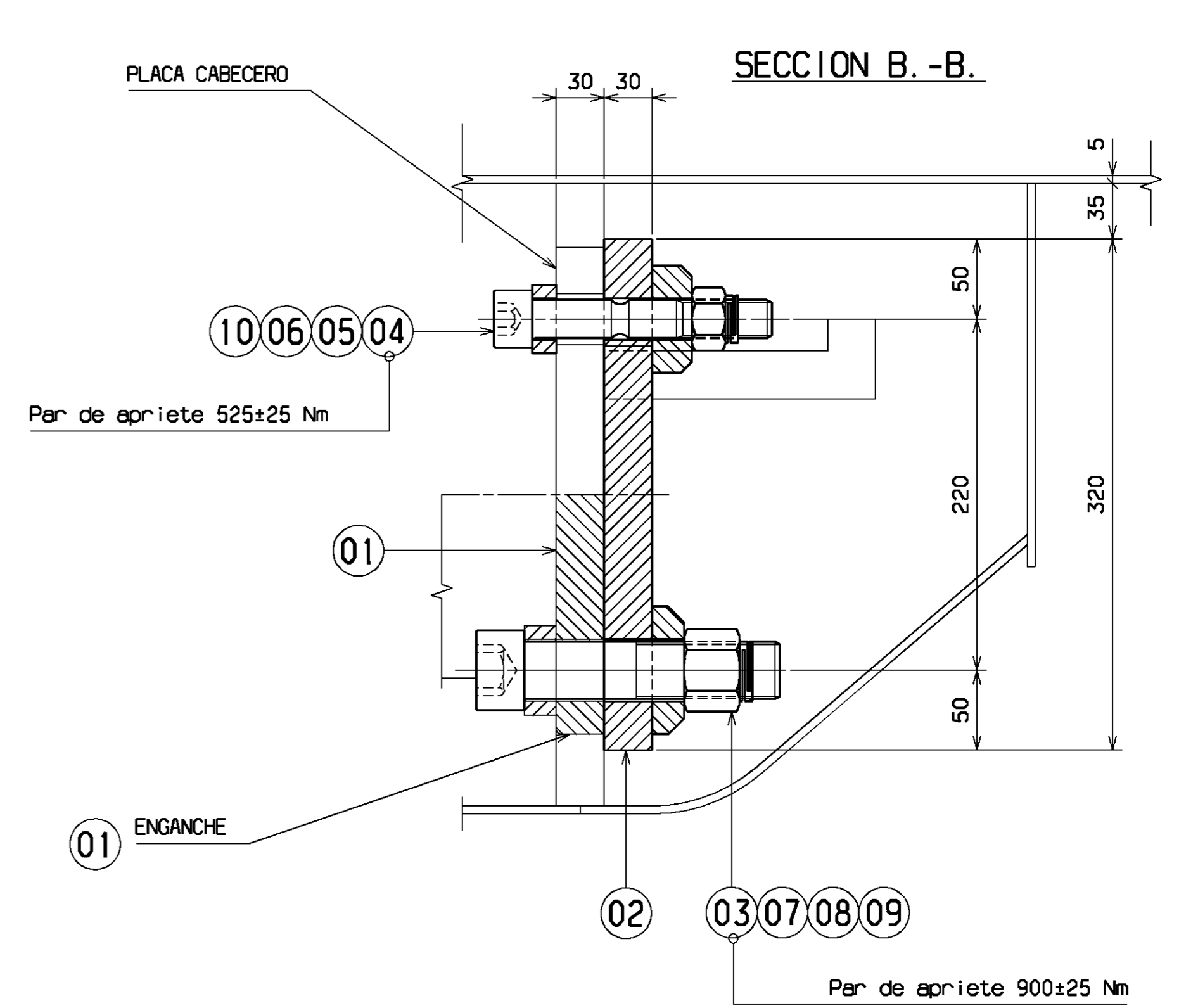
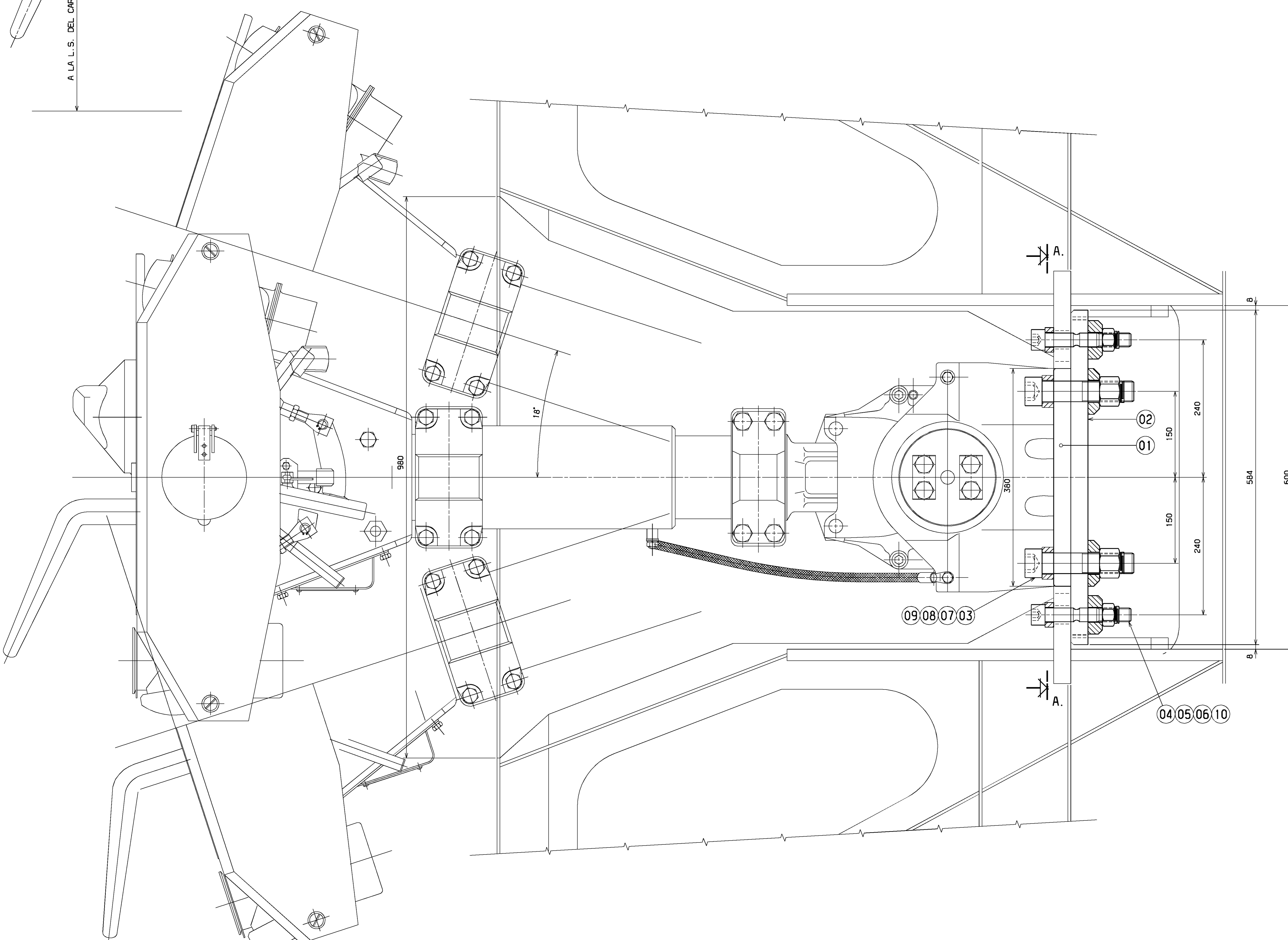
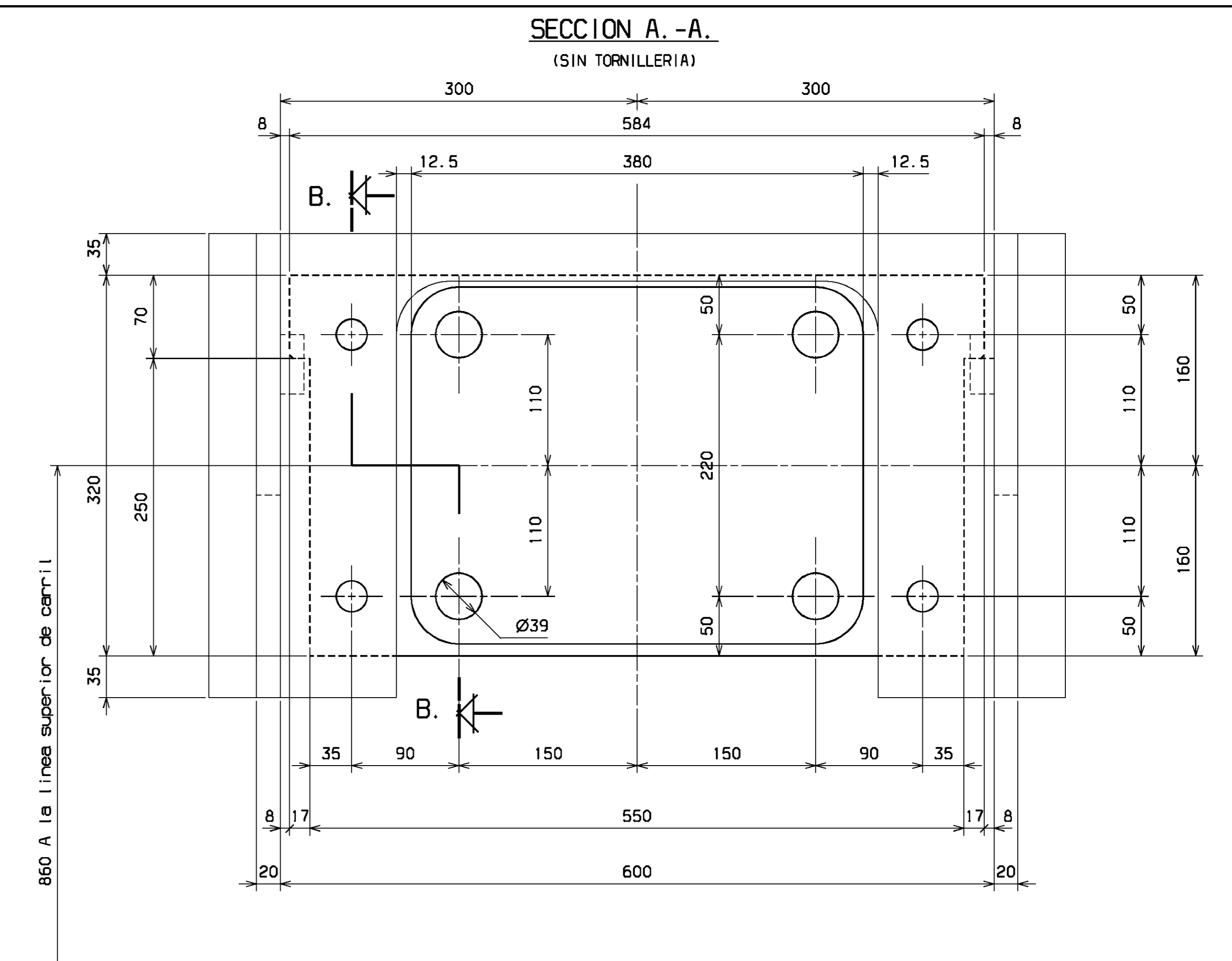
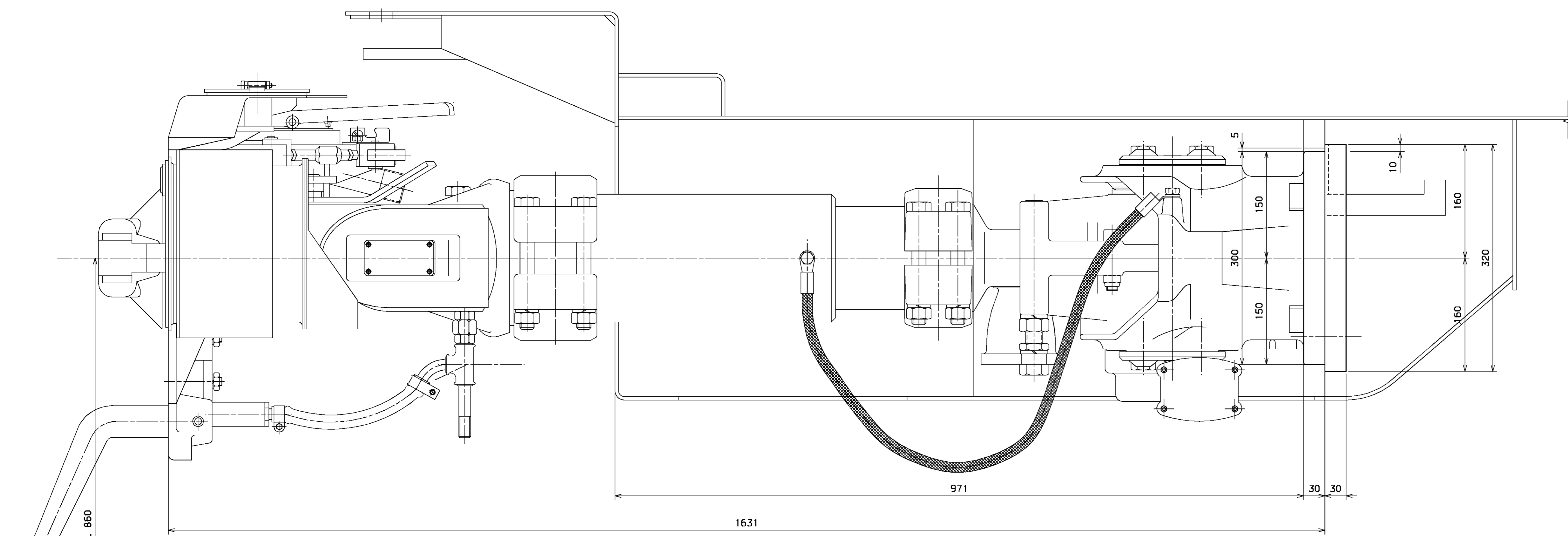
DESCRIPCION	CANTIDAD	TIPO	REFERENCIA	UNIDAD DE MATERIAL	UNIDAD DE MATERIAL	UNIDAD DE MATERIAL	UNIDAD DE MATERIAL	UNIDAD DE MATERIAL	UNIDAD DE MATERIAL
10 Tuerca autobl. M24x2	4	TIPO 9120 8.	7000000002007	0.14					
09 Tuerca autobl. M36	4	TIPO 9120 8.	7972003600200	0.46					
08 Casquillo	4	C. 66.18.018.01	60038	0.35					
07 Casquillo	4	C. 66.18.017.01	60037	0.50					
06 Casquillo	4	C. 66.18.016.01	60036	0.11					
05 Casquillo	4	C. 66.18.015.01	60035	0.59					
04 Tornillo de rotura	4	C. 66.18.014.01	60034	0.65					
03 Tornillo CH36x160	4	DIN 912 8.8	7091236160020	1.87					
02 Placa	1	C. 66.18.013.01	60033	32.9					
01 Enganche semiperm. (con junta)	1	X. 14.03454		316.0					
00 MONTAJE ENGANCHE SEMIPERM.	1			367.56					

Tolerancia:
s/AFNOR NF F00 037

PLANO DIBUJADO EN CAD
QUEDA TERMINANTEMENTE
PROHIBIDA SU
MODIFICACION A MANO

MODIFICACIONES	FECHA	NOMBRE	UNIDAD DE INGENIERIA	MATRICULA
A 16.05.98-Replicar notas por el apartado Modificaciones 10			G. I. M. M.	
B 23.05.98-Mod. rep. 05 y por de apriete, rep. 04				
C 02.01.01-Mod. rep. 01 y actualizar pesos				

DESCRIPCION	FECHA	NOMBRE	ENTIDAD	REFERENCIA
MONTAJE ENGANCHE SEMIPERMENETE (TRASERO CON JUNTA) <td>27.03.98</td> <td></td> <td>CAF-ZARAGOZA</td> <td>C. 66.18.002</td>	27.03.98		CAF-ZARAGOZA	C. 66.18.002



MODIFICACIONES	FECHA	NOMBRES	UNIDAD DE INGENIERIA	MATRICULA
A 16.05.98-Rep.1er nota por de apriete 101			G. I. M. M.	
B 23.05.98-Rep. 05 y por de apriete 101				

DESCRIPCION	CANTIDAD	TIPO	REFERENCIA	UNIDAD	PRECIO UNITARIO	TOTAL
10 Tuerca autobl. M24x2	4	TIPO 9120 8.8	7000000002007		0.14	
09 Tuerca autobl. M36	4	TIPO 9120 8.8	7972003600200		0.46	
08 Casquillo	4	C. 66.18.018.01	60038		0.35	
07 Casquillo	4	C. 66.18.017.01	60037		0.50	
06 Casquillo	4	C. 66.18.016.01	60036		0.11	
05 Casquillo	4	C. 66.18.015.01	60035		0.31	
04 Tornillo de rotura	4	C. 66.18.014.01	60034		0.65	
03 Tornillo CH36x160	4	DIN 912 8.8	7091236160020		1.67	
02 Placa	1	C. 66.18.012.01	60032		44.7	
01 Enganche automatico	1	X. 14.03453			431.0	
00 MONTAJE ENGANCHE AUTOMATICO	1				448.5	

PLANO N°	FECHA	NOMBRES	ENTIDAD	REFERENCIAL
60020	07.03.98		CAF-ZARAGOZA	C. 66.18.001

Tolerancia:
s/AFNOR N° F00 037

PLANO DIBUJADO EN CAD
QUEDA TERMINANTEMENTE
PROHIBIDA SU
MODIFICACION A MANO

Este documento es propiedad de CAF, S.A. y no puede ser copiado, distribuido, ni utilizado sin el consentimiento escrito de CAF, S.A.



G O B I E R N O D E L A C I U D A D D E B U E N O S A I R E S

Hoja Adicional de Firmas
Informe gráfico

Número:

Buenos Aires,

Referencia: ANEXO XI – PLANO ACOUPLE CAF 6000

El documento fue importado por el sistema GEDO con un total de 2 pagina/s.