

CÓDIGO DE EDIFICACIÓN



CÓDIGO DE EDIFICACIÓN

ÍNDICE

TÍTULO 1. GENERALIDADES	32
1.1 Objeto, Alcances y Otras Disposiciones	32
1.1.1 Ley Marco. Plan Urbano Ambiental (P.U.A.).....	32
1.1.2 Objeto	32
1.1.3 Ámbito de Aplicación	32
1.1.4 Idioma Nacional y Sistema de Medidas	32
1.1.5 Objetivos Básicos y Alcances	33
1.1.5.1 Objetivos Básicos de la Edificación	33
1.1.6 Obligatoriedad	34
1.1.7 Carácter de Orden Público.....	34
1.1.8 Estructura Normativa del Código de Edificación.....	34
1.1.9 Equivalencias	35
1.2 Glosario	36
TÍTULO 2. OBRA. AVISOS, PERMISOS Y SUJETOS.....	53
2.1 Avisos y Permisos	53
2.1.1 Aviso de Obra.....	53
2.1.2 Permiso de Demolición.....	53
2.1.3 Registro en Etapa Proyecto	54
2.1.4 Permisos de Ejecución de Obra Civil	54
2.1.4.1 Clasificación de los Permisos de Ejecución de Obra Civil.....	54
2.1.4.1.1 Permiso de Ejecución de Micro Obra.....	54
2.1.4.1.2 Permiso de Ejecución de Obra Menor.....	55
2.1.4.1.3 Permiso de Ejecución de Obra Media.....	55
2.1.4.1.4 Permiso de Ejecución de Obra Mayor.....	55
2.1.5 Permiso de Ejecución de Instalaciones.....	55
2.1.6 Avisos y Permisos de Obras e Instalaciones en Casos Particulares.....	56
2.1.6.1 Avisos y Permisos de Ejecución de Obra Civil e Instalaciones Dentro de una Misma	

Parcela.....	56
2.1.6.2 Avisos y Permisos de Ejecución de Obra Civil, Demolición e Instalaciones en Edificios con Protección Patrimonial.....	56
2.1.6.3 Permisos de Ejecución de Obra Civil en Edificios Adyacentes a Bienes Catalogados	56
2.1.6.4 Avisos y Permisos de Ejecución de Obra Civil e Instalaciones en Barrios en Proceso de Reurbanización.....	56
2.1.6.5 Avisos y Permisos de Ejecución de Obra Civil e Instalaciones llevadas a cabo por Gobiernos, Entes Autárquicos u Organismos Internacionales.....	57
2.1.7 Requisitos para la Tramitación de los Registros en Etapa Proyecto y Permisos de Ejecución de Obra Civil e Instalaciones.....	57
2.1.7.1 Condiciones en los Avisos y/o Permisos de Ejecución de Obra Civil e Instalaciones en Condominio e Inmuebles Sometidos al Régimen de Propiedad Horizontal u otros derechos reales.....	57
2.1.7.2 Situación Catastral o Parcelaria.....	58
2.1.7.3 Provisión de Servicios Públicos Domiciliarios.....	58
2.1.7.4 Proyecto Estructural.....	58
2.1.7.5 Estudio de Suelos.....	58
2.1.7.6 Acreditación de Derecho para Solicitar Aviso, Registro y/o Permiso.....	58
2.1.7.7 Identificación de los Sujetos que Intervienen en los Avisos, Registros, Permisos y/o durante la Ejecución de la Obra.....	59
2.1.7.8 Pago de Derechos, Aranceles y Sellados.....	59
2.1.7.9 Requisitos para la etapa de Excavación.....	59
2.1.8 Cambio de Profesionales.....	59
2.1.9 Modificación de Permisos de Obras o Instalaciones en Ejecución.....	59
2.1.10 Tolerancias constructivas.....	60
2.1.11 Registro de Documentación Conforme a Obra de Obra Civil y Certificado Final de Obra Civil.....	61
2.1.11.1 Registro de Documentación Conforme a Obra Parcial de Obra Civil.....	61
2.1.12 Registro de Documentación Conforme a Obra de Instalaciones.....	62

2.1.12.1 Registro de Documentación Conforme a Obra Parcial de Instalaciones	62
2.1.13 Obras en Contravención	62
2.1.14 Regularización de Obras en Contravención.....	63
2.1.15 Regularización de Instalaciones Ejecutadas Sin Permiso Previo.....	63
2.1.16 Otorgamiento del Permiso y/o Aviso - Autorización para Comenzar Obras.....	64
2.1.17 Inicio de Obra	64
2.1.18 Plazos de Vigencia	64
2.1.18.1 Ampliación de Vigencia del Permiso.....	65
2.1.19 Declaración de Inicio, Avance y Finalización de las Obras.....	65
2.1.20 Obra Paralizada	65
2.1.21 Interrupción de los Trabajos que Causen riesgos Físicos, Ambientales, Condiciones Insalubres	65
2.1.22 Fiscalización de Obras.....	65
2.1.23 Desistimiento del Permiso Concedido	66
2.1.24 Suspensión y/o Baja del Aviso, Registro y/o Permiso por Incumplimiento de Normas.....	66
2.2 Sujetos	66
2.2.1 Registros de Profesionales y Empresas.....	67
2.2.2 Roles y Obligaciones	67
2.2.2.1 Alcance de Roles y Sujetos	67
2.2.2.2 Propietario o Comitente.....	68
2.2.2.2.1 Desarrollador Urbano.....	68
2.2.2.3 Sujetos Intervinientes en la Etapa de Proyecto	69
2.2.2.3.1 Proyectista o Director de Proyecto	69
2.2.2.3.2 Ejecutor del Estudio de Suelos	69
2.2.2.4 Sujetos Intervinientes en la Etapa de Ejecución.....	70
2.2.2.4.1 Director de Demolición	70
2.2.2.4.2 Empresa Demoledora o Demoledor	70
2.2.2.4.3 Director de Obra.....	71
2.2.2.4.4 Empresa Excavadora o Excavador.....	71

2.2.2.4.5 Empresa Constructora o Constructor/Ejecutor de Obra.....	72
2.2.2.4.6 Ejecutor Estructural	73
2.2.2.4.7 Instalador/Representante Técnico de Empresa Instaladora.....	73
2.2.2.4.8 Responsable en Seguridad e Higiene.....	74
2.2.2.5 Sujetos Intervinientes en la Etapa de Conservación y Mantenimiento	74
2.2.2.5.1 Empresa Conservadora o Mantenedora/Conservador o Mantenedor	74
2.2.2.5.2 Profesional Certificante.....	75
2.2.2.5.3 Foguistas	75
2.2.3 Organismos, Entidades y Laboratorios de Control de Calidad de la Edificación.....	76
2.2.4 Delegación de Funciones de Profesionales y Empresas	76
TÍTULO 3. PROYECTO.....	77
3.1 Estética Urbana	77
3.1.1 Generalidades	77
3.1.2 Línea y Nivel	77
3.1.2.1 Plano de Comparación de los Niveles.....	77
3.1.2.2 Cota o Nivel de Origen del Proyecto.....	77
3.1.2.3 Cota Mínima de Riesgo Hídrico	77
3.1.2.4 Nivel del Predio y/o Patios en Planta Baja	78
3.1.2.5 Materialización de la Línea Oficial	78
3.1.3 Cercas, Veredas y Ochavas	78
3.1.3.1 Obligación de Construir y Conservar Cercas, Veredas y/u Ochavas.....	78
3.1.3.2 Veredas en Particular.....	79
3.1.3.2.1 Parquización de Veredas	79
3.1.3.3 Cercas y/o muros en Edificios de Perímetro Libre y Semi Libre	79
3.1.4 Fachadas	80
3.1.4.1 Generalidades.....	80
3.1.4.2 Muros Lindantes con Parques, Plazas, Plazoletas, Paseos Públicos o Vías Férreas... 80	
3.1.4.3 Barandas de Balcones.....	80
3.1.4.4 Agregados sobre la Fachada	81

3.1.4.5 Cortinas de Seguridad y Motores de Accionamiento.....	81
3.1.4.6 Fachada de Vidrio Tipo Integral	81
3.1.4.7 Salientes Sobre Fachada.....	82
3.1.4.7.1 Salientes de Ornamentos.....	82
3.1.4.7.2 Salientes del Cornisamiento	83
3.1.4.7.3 Toldos	83
3.1.4.8 Chimeneas o Conductos para Evacuar Humos o Gases de Combustión, Fluidos Calientes, Tóxicos, Corrosivos o Molestos	83
3.1.4.9 Utilización de fachadas y veredas para Equipamiento Urbano y Señalización	84
3.2 Preservación Patrimonial	85
3.2.1 Alcances y Generalidades de Intervención Edilicia	85
3.2.2 Criterios Generales de Actuación	85
3.3 Habitabilidad	87
3.3.1 Locales	87
3.3.1.1 Clasificación de los Locales.....	87
3.3.1.2 Dimensiones de los Locales	89
3.3.1.2.1 Altura Mínima de Locales	89
3.3.1.2.2 Altura de Semisótano Equiparado a Planta Baja	90
3.3.1.2.3 Patios Bajo Cota de Parcela	90
3.3.1.2.4 Altura de Locales con Entrepiso y/o Entresuelo	91
3.3.1.3 Áreas y Lados Mínimos de Locales.....	94
3.3.1.4 Tolerancias.....	95
3.3.1.5 Subdivisión y Unificación de Locales.....	95
3.3.1.6 Locales para Determinadas Instalaciones	96
3.3.1.6.1 Locales para Calderas y Otros Dispositivos Térmicos.....	96
3.3.1.6.2 Locales para Instalaciones y Medidores de las Empresas de Servicios Públicos....	97
3.3.1.6.3 Espacio Destinado para el Personal de Mantenimiento que Trabaje en un Edificio	98
3.3.1.6.4 Local Destinado a Lactario.....	99
3.3.1.6.5 Locales para Cocinar.....	99

3.3.1.6.6 Estacionamiento Vehicular	100
3.3.1.6.7 Estacionamiento de Bicicletas	111
3.3.2 Iluminación y Ventilación de Locales	113
3.3.2.1 Generalidades.....	113
3.3.2.2 Clasificación de las Relaciones de Iluminación y Ventilación.....	113
3.3.2.3 Iluminación y Ventilación de los Locales de Permanencia o de Primera Clase.	114
3.3.2.3.1 Ventanas de los Locales en Sótano o Semisótano.....	116
3.3.2.3.2 Iluminación y Ventilación en Altura Mayor a cuarenta y cinco metros (45 m)	116
3.3.2.4 Iluminación y Ventilación de los Locales Complementarios o de Segunda Clase	116
3.3.2.5 Iluminación y Ventilación de los Locales de Permanencia Eventual o de Tercera Clase.....	116
3.3.2.6 Iluminación y Ventilación de Locales de Transito o de Cuarta Clase	118
3.3.2.7 Iluminación y Ventilación de Locales sin Permanencia o de Quinta Clase.....	119
3.3.2.8 Iluminación y Ventilación Natural de Locales a Través de Partes Cubiertas	119
3.3.2.9 Iluminación y Ventilación a Patios bajo Cota de Parcela	122
3.3.2.10 Ventilación Natural por Conducto	122
3.3.2.11 Ventilación por Medios Mecánicos	122
3.3.2.12 Iluminación Artificial.....	122
3.3.2.13 Iluminación Suplementaria y Vistas.....	123
3.3.2.13.1 Apertura de Vanos en Muro Divisorio o en Muro Privativo Contiguo a Predio Lindero	123
3.3.2.13.2 Intercepción de Vistas entre Unidades de Uso Independiente en un Mismo Predio y a Predios Linderos	124
3.3.2.14 Separación Mínima de Construcción Contigua a Eje Divisorio entre Predios.....	125
3.4 Medios de Salida y Accesibilidad.....	126
3.4.1 Condiciones Básicas de Acceso Universal a los Edificios	126
3.4.2 Ancho de Entradas y Pasos Generales o Públicos.....	127
3.4.3 Puertas	127
3.4.4 Escalones en Pasos y Puertas. Diferencias en Nivel de Piso Terminado	131
3.4.5 Rampas.....	131

3.4.5.1 Rampas que no Cuenten con Medios Alternativos de Elevación.....	131
3.4.5.2 Rampas no Exigidas	137
3.4.6 Escaleras	137
3.4.6.1 Escaleras Principales - Sus Características.....	137
3.4.6.2 Escaleras Secundarias - Características.....	144
3.4.6.3 Caja de Escalera.....	146
3.4.6.4 Escaleras Verticales o de Gato.....	147
3.4.6.5 Escaleras Rampadas	147
3.4.7 Medios de Salida. Evacuación	148
3.4.7.1 Trayectoria de los Medios de Salida.....	148
3.4.7.2 Coeficiente de Ocupación	149
3.4.7.3 Ancho de Corredores de Piso	156
3.4.7.4 Salidas Exigidas	156
3.4.7.4.1 Salidas Exigidas en Caso de Edificios con Uso Diverso	157
3.4.7.4.2 Salidas Exigidas en Casos de Cambios de Uso u Ocupación	157
3.4.7.4.3 Vidrieras o Aberturas en Medios de Salida Exigidos.....	157
3.4.7.4.4 Puertas o Paneles Fijos de Vidrio en Medios de Salida Exigidos	158
3.4.7.4.5 Señalización de los Medios Exigidos de Salida	158
3.4.7.5 Situación de los Medios de Salida en Planta Baja	159
3.4.7.6 Situación de los Medios de Salida en Pisos Altos y Sótanos	159
3.4.7.7 Puertas de Salida.....	160
3.4.7.8 Dimensionamiento de las Escaleras Exigidas como medio de salida.....	161
3.4.7.8.1 Pasamanos en Escaleras Exigidas como Medio de Salida.....	162
3.4.7.9 Pasos entre Escalera y Vía Pública.....	162
3.4.7.10 Escaleras Mecánicas.....	163
3.4.7.11 Rampas como Medio Exigido de Salida.....	163
3.4.7.12 Puertas Giratorias y Molinetes	164
3.5 Salubridad	164
3.5.1 Servicio Mínimo de Salubridad.....	164
3.5.1.1 Servicio Mínimo de Salubridad según el uso.....	166

3.5.1.1.1 Cuadro de Servicio Mínimo de Salubridad Según el Uso:.....	166
3.5.2 Características de los Servicios de Salubridad	179
3.5.2.1 Servicios de Salubridad Convencionales	179
3.5.2.1.1 Baño Familiar.....	183
3.5.2.2 Servicios de Salubridad para Personas con Discapacidad (PcD).....	184
3.5.3 Servicio de Sanidad para Primeros Auxilios.....	195
3.6 Exigencias de Seguridad en la Utilización (SU).....	195
3.6.1 Seguridad Frente a los Riesgos en la Utilización	195
3.6.2 Clasificación de los Riesgos.....	195
3.6.2.1 Riesgo de Caídas e Impactos.....	196
3.6.2.2 Riesgo por Atrapamiento	196
3.6.2.3 Riesgo Causado por Iluminación Inadecuada	197
3.6.2.4 Riesgo de Ahogamiento	198
3.6.2.5 Riesgo Causado por Vehículos en Movimiento.....	198
3.7 Diseño Sostenible	198
3.7.1 Generalidades.....	199
3.7.2 Principios del Diseño Sostenible	199
3.7.3 Implementación.....	199
3.7.3.1 Actualización.....	199
3.7.3.2 Alcance y Ámbito de Aplicación.....	200
3.7.3.2.1 Progresividad de Aplicación.....	200
3.7.3.2.2 Consideraciones particulares	201
3.7.4. Estrategias de Compromiso Ambiental.....	201
3.7.4.1 Prevención de la Isla de Calor	201
3.7.4.1.1 Techos Fríos	201
3.7.4.1.1.1 Alcance	201
3.7.4.1.1.2 Parámetros	201
3.7.4.1.2 Cubiertas o Techos Verdes.....	202
3.7.4.1.2.1 Alcance	202
3.7.4.1.2.2 Características Técnicas.....	202

3.7.4.1.2.2.1 Cubiertas Verdes Sustentables	202
3.7.4.1.3 Fachada vegetal, Muro Verde o Cortina Verde sin Fertirriego en Fachadas.....	203
3.7.4.1.3.1 Alcance.....	203
3.7.4.1.3.2 Parámetros.....	203
3.7.4.1.4 Sombreado de pavimentos y solados exteriores.....	203
3.7.4.1.4.1 Alcance.....	203
3.7.4.1.4.2 Parámetros.....	203
3.7.4.2. Prevención del Riesgo Hídrico	204
3.7.4.2.1 Ralentización del Agua de Lluvia	204
3.7.4.2.1.1 Alcance	204
3.7.4.2.1.2 Parámetros.....	204
3.7.4.2.2 Infiltración y Sistemas de Drenaje.....	204
3.7.4.2.2.1 Pavimentos Permeables.....	204
3.7.4.3 Restauración de Biodiversidad	205
3.7.4.3.1 Flora Nativa	205
3.7.4.3.2 Superficie de Césped Menor	205
3.7.4.3.2.1 Alcance.....	205
3.7.4.3.2.2 Parámetros.....	205
3.7.4.3.3 Consolidación de Parches Urbanos.....	205
3.7.4.3.4 Incorporación de Arbolado Nuevo Nativo.....	205
3.7.4.3.5 Protección del Arbolado Existente.....	205
3.7.4.4 Calidad Ambiental del Hábitat Construido.....	206
3.7.4.4.1 Confort Visual	206
3.7.4.4.1.1 Alcance.....	206
3.7.4.4.1.2 Parámetros.....	206
3.7.4.4.1.2.1 Factor de Luz Diurna.....	206
3.7.4.4.2 Confort Acústico.....	208
3.7.4.4.2.1 Alcance.....	209
3.7.4.4.2.2 Parámetros	209
3.7.4.4.2.2.1 Valores mínimos de aislamiento acústico al ruido aéreo y ruido de impacto.	209

3.7.4.4.2.2 Aislamiento Acústico de Fachadas de Acuerdo al Nivel de Ruido Sobre el Frente y de la Parcela	209
3.7.4.4.3 Calidad de Aire Interior.....	210
3.7.4.4.3.1 Alcance	210
3.7.4.4.3.2 Parámetros	211
3.7.4.4.4 Materiales Constructivos Sostenibles.....	211
3.7.4.4.4.1 Alcance	211
3.7.4.4.4.2 Parámetros	211
3.7.4.4.4.2.1. Información sobre Materiales y Productos.....	213
3.7.4.4.5 Gestión de Residuos.....	213
3.7.4.4.5.1 Separación de Residuos	213
3.7.4.4.5.2 Gestión de Residuos Patogénicos.....	214
3.7.4.4.5.3 Gestión de Residuos Peligrosos.....	214
3.7.4.4.6 Gestión Ambiental del Proceso Constructivo	214
3.7.4.5 Eficiencia Energética y Energías Renovables	214
3.7.4.5.1 Eficiencia Energética.....	215
3.7.4.5.1.1 Sistemas de Monitoreo y Medición de la Energía	215
3.7.4.5.1.1.1 Alcance.....	215
3.7.4.5.1.1.2 Parámetros.....	215
3.7.4.5.1.2 Estrategias de Diseño Pasivo.....	215
3.7.4.5.1.2.1 Aislamiento Térmico de la Envolvente.....	215
3.7.4.5.1.2.1.1 Definición de la Envolvente Edilicia.....	215
3.7.4.5.1.2.1.2 Alcance	217
3.7.4.5.1.2.1.3 Excepciones y Exclusiones	217
3.7.4.5.1.2.1.4 Parámetros.....	217
3.7.4.5.1.2.1.4.1 Transmitancia Térmica Máxima Admisible (K MAX ADM).....	217
3.7.4.5.1.2.1.4.2 Condensaciones y Puentes Térmicos.....	218
3.7.4.5.1.2.1.4.3 Factor Solar.....	218
3.7.4.5.1.2.1.4.4 Otras Condiciones.....	219
3.7.4.5.1.2.2 Protección Solar	219

3.7.4.5.1.2.2.1 Alcance	220
3.7.4.5.1.2.2.2 Parámetros	220
3.7.4.5.1.2.2.2.1 Protección de la radiación solar directa durante el solsticio de Verano.....	220
3.7.4.5.1.2.3 Ganancia Solar	221
3.7.4.5.1.2.3.1 Alcance	221
3.7.4.5.1.2.3.2 Parámetros	221
3.7.4.5.1.2.3.2.1 Acceso de Radiación Solar Directa durante el Solsticio de Invierno	221
3.7.4.5.1.2.4 Ventilación Natural Cruzada.....	222
3.7.4.5.1.2.4.1 Alcance.....	222
3.7.4.5.1.2.4.2 Parámetros.....	222
3.7.4.5.1.3 Eficiencia Energética en Sistemas Activos.....	222
3.7.4.5.1.3.1 Alcance	222
3.7.4.5.1.3.1.2 Parámetros	223
3.7.4.5.1.3.1.2.1 Acondicionamiento Térmico Eficiente	223
3.7.4.5.1.3.1.2.2 Sectorización y Controles.....	223
3.7.4.5.1.3.1.2.3 Eficiencia Térmica de Calderas	223
3.7.4.5.1.3.1.2.4 Eficiencia Energética de Estufas y Calefactores.....	223
3.7.4.5.1.3.1.2.5 Eficiencia Energética de Equipos Acondicionadores de Aire.....	223
3.7.4.5.1.3.1.2.6 Complementos para mejorar la Eficiencia de Sistemas de Acondicionamiento Térmico.....	223
3.7.4.5.1.4 Iluminación Artificial Eficiente	223
3.7.4.5.1.4.1 Sectorización y Controles.....	224
3.7.4.5.1.4.2 Iluminación Interior	224
3.7.4.5.1.4.3 Iluminación Exterior.....	225
3.7.4.5.1.4.4 Eficiencia Energética de las Instalaciones de Iluminación.	225
3.7.4.5.1.5 Agua Caliente Eficiente.....	226
3.7.4.5.1.5.1 Aislación Térmica en Cañerías de Agua Caliente	226
3.7.4.5.1.5.2 Eficiencia Energética de Artefactos Calentadores de Agua	226
3.7.4.5.1.5.3 Equipos y Motores.....	226
3.7.4.5.2 Energías Renovables	227

3.7.4.5.2.1 Energía Solar Fotovoltaica.....	227
3.7.4.5.2.1.1 Alcance.....	227
3.7.4.5.2.1.2 Exclusiones y Excepciones.....	227
3.7.4.5.2.1.3 Parámetros	228
3.7.4.5.2.1.3.1 Potencia Solar Mínima	228
3.7.4.5.2.2 Energía Solar Térmica.....	228
3.7.4.5.2.2.1 Alcance	228
3.7.4.5.2.2.2 Exclusiones y Excepciones.....	229
3.7.4.5.2.2.2 Parámetros	229
3.7.4.5.2.2.2.1 Aporte Solar Mínimo para ACS y/o Climatización de Piscinas	229
3.7.4.5.2.3 Energía Geotérmica, Eólica y Otras Energías Renovables	230
3.7.4.5.2.4 Uso Eficiente del Agua	230
3.7.4.5.2.4.1. Alcance.....	231
3.7.4.5.2.4.1.2 Medición del Consumo.....	231
3.7.4.5.2.4.1.3 Uso de Agua de Lluvia	231
3.7.4.5.2.4.1.4 Uso de Agua para Piscinas.....	232
3.7.4.5.2.4.1.5 Reutilización de Aguas Grises.....	232
3.7.4.5.3 Retroadaptación	232
3.8. Condiciones para Determinados Usos en el Proyecto.....	232
3.8.1 Comercial	233
3.8.1.1 Comercio Mayorista con o sin Depósito.....	233
3.8.1.1.1 Local de Venta de Productos Perecederos.....	233
3.8.1.2 Comercio Minorista de Productos de Abasto y Alimenticios	234
3.8.1.3 Alimentación en General y Gastronomía	235
3.8.1.3.1 Patio Gastronómico	236
3.8.1.3.2 Mercado Gastronómico.....	236
3.8.1.3.3 Comercios que Elaboran Productos Alimenticios de Venta Inmediata.....	236
3.8.1.3.3.1 Elaboración y Venta de Pan.....	237
3.8.1.3.3.2 Elaboración y Venta de Pastas Frescas.....	237
3.8.1.3.3.3 Elaboración y Venta de Pizzas, Empanadas, Postres y Afines	238

3.8.1.3.3.4 Elaboración y Venta de Helados o Productos Afines	238
3.8.1.3.3.5 Preparación y Distribución de Productos y/o Infusiones sin Atención al Público para su Venta.....	238
3.8.1.4 Comercio Minorista Alimenticios por Sistema de Venta	239
3.8.1.4.1 Supermercados, Supermercados Totales y Autoservicios de Productos Alimenticios	239
3.8.1.4.2. Autoservicio de Proximidad.....	239
3.8.1.4.3 Mercado	240
3.8.1.5 Comercio Minorista No Alimenticios por Sistema de Venta	241
3.8.1.5.1 Paseo de Compras, Grandes Tiendas, Centro de Compras y Autoservicio de Productos No Alimenticios	241
3.8.1.5.2 Galería Comercial	242
3.8.1.6 Comercio Minorista Excluido Comestibles como Uso Principal.....	245
3.8.1.6.1 Depósito, Exposición y Venta de Automotores.....	246
3.8.1.7 Comercio en Estaciones de Transporte.....	246
3.8.1.7.1 Comercios con o sin Acceso de Público en Estaciones de Transporte.....	246
3.8.1.7.1.1 Comercio de Venta Minorista de Alimentos y Bebidas Envasadas en Estaciones de Transporte.....	246
3.8.2 Diversiones Públicas, Cultura, Culto y Recreación	247
3.8.2.1 Local de Representación y/o Exhibición. Local de Lectura.....	247
3.8.2.1.1 Centro Cultural.....	254
3.8.2.1.2 Teatro	256
3.8.2.1.3 Cine.....	256
3.8.2.2 Local Deportivo	257
3.8.2.2.1 Clubes	257
3.8.2.2.2 Gimnasio	258
3.8.2.2.3 Natatorio.....	259
3.8.2.2.4 Polígono de Tiro	266
3.8.2.2.5 Estadios de Fútbol.....	267
3.8.2.3 Local de Fiesta o Diversión.....	273

3.8.2.3.1 Local de Baile Clase “C”	273
3.8.2.3.2 Pista Patinaje y/o Skate. Sala Patinaje Sobre Hielo.....	275
3.8.2.3.3 Centro de Entretenimiento Familiar.....	276
3.8.2.4 Local de Juego	278
3.8.2.5 Local de Culto	279
3.8.2.6 Edificios o Instalaciones para Reunión al Aire Libre	279
3.8.3 Educación	279
3.8.3.1 Alcance	279
3.8.3.2 Condiciones Generales de Proyecto.....	280
3.8.3.2.1 Modalidades de Uso	280
3.8.3.2.1.1 Usos variables de un edificio	280
3.8.3.2.1.2. Usos Variables de un Local	280
3.8.3.2.2 Edificios con Usos en Red.....	280
3.8.3.2.3 Ocupación.....	281
3.8.3.2.3.1 Ocupación de Superficie de Piso.....	281
3.8.3.2.3.2 Población Total del Edificio	281
3.8.3.2.3.3 Condicionantes Según Altura del Edificio.....	282
3.8.3.3 Medios Exigidos de Salida y Circulaciones.....	282
3.8.3.3.1 Medios Exigidos de Salida	282
3.8.3.3.2 Caja de Escalera.....	282
3.8.3.3.3 Acceso General	283
3.8.3.3.4 Circulaciones.....	283
3.8.3.3.4.1 Caso General	283
3.8.3.3.4.2 Circulaciones en Escuelas Primarias y Secundarias (no incluye adultos).....	284
3.8.3.3.4.3 Armarios para Alumnos y Alumnas.....	284
3.8.3.3.5 Puertas	284
3.8.3.3.5.1 Consideraciones Generales.....	284
3.8.3.3.5.2 Puertas de Salida Principales.....	284
3.8.3.3.5.3 Puertas de Acceso a Locales de Enseñanza:.....	284
3.8.3.3.5.4 Puertas de Locales de Asistencia o Concurrencia Masiva.....	285

3.8.3.3.5.5 Puertas Corredizas y Plegadizas	285
3.8.3.3.5.6 Rampas y Escaleras	285
3.8.3.4 Seguridad: Protecciones Frente a Riesgos.....	285
3.8.3.5 Locales Obligatorios y Condicionados Según Rubro	286
3.8.3.5.1 Establecimientos de Nivel Inicial: Escuelas Infantiles, Jardines de Infantes y Jardines Maternales.....	286
3.8.3.5.2 Escuelas de Niveles Primario y Secundario para alumnos y alumnas menores de edad	287
3.8.3.5.3 Escuelas primarias y secundarias para adultos:.....	287
3.8.3.5.4 Escuelas primarias y secundarias con internado.....	287
3.8.3.5.5 Escuelas con internado modalidad educación especial	288
3.8.3.5.6 Escuelas de Educación Especial:	288
3.8.3.5.7 Centros de Educación Terapéutica para Personas con Discapacidad:.....	288
3.8.3.5.8 Instituto de Educación Superior.....	288
3.8.3.5.9 Establecimientos Universitarios	289
3.8.3.5.10 Establecimientos de Educación No Formal	289
3.8.3.5.10.1 Institutos de enseñanza para niños, niñas y adolescentes:.....	289
3.8.3.5.11 Institutos de enseñanza para adultos:	289
3.8.3.5.12 Establecimientos de Educación	289
3.8.3.6 Características de los Locales	289
3.8.3.6.1 Locales de Establecimientos de Nivel Inicial (escuelas infantiles, jardines maternales y jardines de infantes)	289
3.8.3.6.1.1 Salas de Juegos (Aulas nivel inicial).....	290
3.8.3.6.1.2 Sala-Actividades Especiales	290
3.8.3.6.1.3 Sala-Taller.....	290
3.8.3.6.1.4 Sala de Cuarenta y Cinco (45) días a Un (1) año.....	290
3.8.3.6.1.5 Sala de un (1) año	291
3.8.3.6.1.6 Dirección	292
3.8.3.6.1.7 Sector de Espera (Sala de Espera)	292
3.8.3.6.1.8 Servicio de Salubridad de Nivel Inicial	292

3.8.3.6.1.9 Patio de Juegos (incluye patios, jardines y terrazas)	293
3.8.3.6.1.10 Sector de Juegos Infantiles.....	294
3.8.3.6.1.11 Sector de juegos de agua	294
3.8.3.6.1.12 Cocina para niños y niñas de nivel inicial.....	294
3.8.3.6.1.13 Sector preparación de biberones.....	295
3.8.3.6.1.14 Comedor de establecimiento de nivel inicial.....	295
3.8.3.6.1.15 Sala de lactancia o lactario.....	295
3.8.3.6.1.16 Espacio para cochecitos.....	295
3.8.3.6.1.17 Servicios de Salubridad para personal.....	296
3.8.3.6.2 Locales de Escuelas Primarias y Secundarias.....	296
3.8.3.6.2.1 Aula de Escuela:	296
3.8.3.6.2.2.Patios de Recreo (descubiertos y cubiertos).....	297
3.8.3.6.2.3 Salón de Usos Múltiples (SUM)	298
3.8.3.6.2.4 Comedor.....	299
3.8.3.6.2.5 Gimnasio	300
3.8.3.6.2.6 Salón de Actos.....	301
3.8.3.6.2.7 Locales de Uso Especializado para alumnos y alumnas.....	302
3.8.3.6.2.8 Locales Complementarios de Sanidad y Salubridad	304
3.8.3.6.2.9 Locales de Uso de Personal	309
3.8.3.6.2.10 Locales Complementarios de Servicio	310
3.8.3.6.2.11 Locales Complementarios de Uso General	313
3.8.3.6.2.12 Espacios Exteriores	316
3.8.3.6.2.13 Natatorio de Escuela.....	318
3.8.3.6.2.14 Locales asimilables a Vivienda Unifamiliar o Colectiva.....	318
3.8.3.6.3 Locales de Educación Especial.....	319
3.8.3.6.3.1 Aulas de Educación Especial	319
3.8.3.6.3.3 Dirección.....	319
3.8.3.6.3.4 Gabinete.....	319
3.8.3.6.3.5 Expansiones Cubiertas y Descubiertas (patios).....	320
3.8.3.6.3.6 Estar - Comedor/ Comedor de Educación Especial.....	320

3.8.3.6.3.7 Salón de Usos Múltiples (SUM)	320
3.8.3.6.3.8 Otros Locales	320
3.8.3.6.4 Locales de Escuelas con Internado	320
3.8.3.6.4.1 Dormitorio de Alumnos/Alumnas:	320
3.8.3.6.4.2 Estar de Alumnos/Alumnas:.....	321
3.8.3.6.4.3 Comedor de Alumnos/Alumnas:	321
3.8.3.6.4.4. Lavadero.....	321
3.8.3.6.5 Establecimientos de Educación No Formal.....	321
3.8.3.6.5.1 Institutos de Enseñanza para Niños, Niñas y Adolescentes.....	321
3.8.3.6.5.2 Instituto de enseñanza para Adultos	322
3.8.3.6.6 Locales de Institutos de Educación Superior y Establecimientos Universitarios	322
3.8.3.6.6.1 Aulas en establecimientos educativos para adultos.....	322
3.8.3.6.6.2 Servicios de Salubridad en establecimientos educativos para adultos	323
3.8.3.7 Edificios Educativos Existentes.....	323
3.8.3.7.1 Criterios Generales para adecuaciones e intervenciones en edificios educativos existentes	323
3.8.3.7.1.1 Circulaciones	323
3.8.3.7.1.2 Circulaciones en Espacios Exteriores	323
3.8.3.7.1.3 Puertas.....	323
3.8.3.7.1.4 Rampas y Escaleras.....	324
3.8.3.7.1.5 Medios de Salida.....	324
3.8.3.7.1.6 Caja de Escalera.....	324
3.8.3.7.1.7 Locales y Usos Obligatorios según rubro.	324
3.8.3.7.1.8 Salubridad en edificios educativos de nivel primario y secundario	325
3.8.3.7.2 Adecuación de Edificios Educativos Existentes Sin Intervenciones	325
3.8.3.7.3 Intervenciones en Edificios Educativos Existentes.....	325
3.8.4 Alojamiento	326
3.8.4.1 Alojamiento No Turístico	329
3.8.4.1.1 Casa de Pensión, Hotel Familiar, Hotel Residencial	329
3.8.4.2 Alojamiento Turístico Hotelero	330

3.8.4.2.1 Hotel, Apart - Hotel, Hotel Boutique.....	330
3.8.4.3 Alojamiento Turístico Para-Hotelero.....	330
3.8.4.3.1 Albergue Turístico/Hostel, Hostal, Bed&Breakfast, Hospedaje Turístico/ Residencial Turístico.....	330
3.8.4.4 Albergue Transitorio.....	330
3.8.5 Sanidad.....	331
3.8.5.1 Locales y Usos.....	331
3.8.5.2 Características Constructivas y Terminaciones Superficiales de los Locales de las Áreas de Sanidad.....	333
3.8.5.3 Establecimientos de Atención de la Salud Humana.....	335
3.8.5.3.1 Establecimientos Generales.....	335
3.8.5.3.1.1 Área de Consultorios.....	335
3.8.5.3.1.2 Área de Diagnóstico y Tratamiento por Imágenes.....	337
3.8.5.3.1.3 Área de Laboratorios.....	339
3.8.5.3.1.4 Área de Atención Ambulatoria.....	342
3.8.5.3.1.5 Área de Internación.....	342
3.8.5.3.1.6 Área Quirúrgica.....	345
3.8.5.3.1.7 Centro Obstétrico.....	349
3.8.5.3.1.8 Central de Urgencias.....	351
3.8.5.3.1.9 Central de Abastecimiento y Procesamiento.....	354
3.8.5.3.1.10 Área de Conducción y Administración.....	354
3.8.5.3.1.11 Área de Docencia e Investigación.....	355
3.8.5.3.1.12 Área de Apoyo para el Personal Asistencial.....	355
3.8.5.3.2 Establecimientos de Salud Específicos.....	356
3.8.5.3.2.1 Residencias y Hogares de Salud.....	356
3.8.5.3.2.2 Talleres Protegidos.....	356
3.8.5.3.2.3 Centros de Sanidad.....	356
3.8.5.4 Establecimientos de Atención de Salud Animal.....	357
3.8.5.4.1 Área de Atención Veterinaria.....	357
3.8.5.5 Residuos Patogénicos y Peligrosos.....	357

3.8.5.6 Insumos Inflamables.....	358
3.8.5.7 Condiciones para el Tratamiento del Aire.....	358
3.8.5.8 Condiciones de Aislamiento Acústico.....	359
3.8.5.9 Instalaciones Eléctricas en Establecimientos de Salud.....	359
3.8.5.10 Instalaciones Sanitarias en Establecimientos de Salud.....	359
3.8.5.11 Instalaciones contra Incendio en Establecimientos de Salud.....	360
3.8.5.12 Instalación de Gases Medicinales.....	361
3.8.5.13 Accesibilidad.....	361
3.8.6 Servicios.....	362
3.8.6.1 Servicios para la vivienda y sus ocupantes.....	363
3.8.6.1.1 Estudio Profesional.....	363
3.8.6.1.2 Garaje Comercial.....	364
3.8.6.1.3 Playa de Estacionamiento.....	364
3.8.6.1.4 Playa de Remisión.....	367
3.8.6.1.5 Salón de Estética.....	368
3.8.6.2 Servicios ocasionales para empresas o industrias.....	369
3.8.6.2.1 Oficinas.....	369
3.8.6.2.2 Espacio de Trabajo Colaborativo.....	370
3.8.6.3 Servicios que pueden ocasionar molestias o ser peligrosos.....	370
3.8.6.3.1 Estación de Servicio.....	370
3.8.6.3.2 Velatorio.....	372
3.8.6.3.3 Lavadero de Vehículos Automotores.....	373
3.8.6.4 Servicios públicos y/o sociales.....	375
3.8.6.4.1 Centro integral de la mujer y/o la diversidad.....	375
3.8.7 Transporte.....	375
3.8.7.1 Garaje.....	375
3.8.7.2 Estación intermedia.....	376
3.8.7.2.1 Estación Intermedia para Transporte Público Urbano Automotor.....	376
3.8.7.3 Estación Terminal.....	376
3.8.7.3.1 Estación Terminal para Transporte Público Urbano Automotor.....	376

3.8.7.3.2 Estación Terminal de Transporte Interjurisdiccional y Estación de Transporte Pre y Post Aéreo	378
3.8.8 Depósitos, Almacenamiento y Logística.....	380
3.8.8.1 Depósito como Uso Principal.....	380
3.8.8.2 Depósitos Anexos o Complementarios de la Actividad Principal y local de archivo	
381	
3.8.8.3 Condiciones Específicas para Depósitos.....	381
3.8.8.3.1 Tanques y Depósitos de Combustibles e Inflamables.....	381
3.8.9 Residencial	383
3.8.9.1 Vivienda Individual y Colectiva	383
3.8.9.2 Residencia Comunitaria	387
3.8.9.2.1 Convento	387
3.8.9.2.2 Hogar de Niñas, Niños y Adolescentes.....	387
3.8.9.2.3 Residencia de Estudiantes.....	391
3.8.9.2.4. Residencial para Personas Mayores.....	391
3.8.9.2.5 Hogar de contención y/o refugio.....	398
3.8.10 Industria.....	399
3.8.10.1 Industria Manufacturera.....	401
3.8.10.1.1. Elaboración de Productos Alimenticios y Bebidas	401
3.8.10.1.2 Preparación de Frutas, Hortalizas y Legumbres.....	403
3.8.10.1.3 Elaboración de Embutidos y Fiambres	403
3.8.10.1.4 Cámaras Frigoríficas y Establecimientos Frigoríficos	405
3.8.10.1.5 Fabricación de Productos Farmacéuticos, Sustancias Químicas, Medicinales y Productos Botánicos.	405
3.8.10.2.1 Lavado y Limpieza de Artículos de Tela, Cuero y/o de Piel, Incluso Limpieza en Seco.....	407
3.8.10.3 Higiene Urbana, Gestión de Residuos (Excluidos Residuos Peligrosos) y Recuperación de Materiales.....	408
3.8.10.4 Reparación de Vehículos Automotores, Motocicletas, Efectos Personales y Enseres Domésticos.....	409

3.8.10.4.1 Mantenimiento y Reparación de Vehículos Automotores y Motocicletas.....	409
3.8.10.4.1.1 Reparación y Pintura de Carrocerías.....	409
3.9 Proyecto de las Instalaciones de Prestaciones y Suministros.....	410
3.9.1 Del Ensayo y Calidad de Materiales a Declarar en el Proyecto de las Obras...	410
3.9.1.1 Ensayo de Materiales a Iniciativa de la Autoridad de Aplicación.....	410
3.9.2 Instalaciones Eléctricas.....	410
3.9.2.1 Alcances de la Normativa Aplicable.....	410
3.9.2.2 Seguridad en Instalaciones Eléctricas.....	411
3.9.2.3 Instalaciones Eléctricas en Inmuebles.....	411
3.9.2.4 Tipos de Tensión.....	411
3.9.2.4.1 Instalación de Centro de Transformación de Media a Baja Tensión de la Empresa Distribuidora.....	411
3.9.2.5 Líneas de Circuito. Clasificación.....	412
3.9.2.6 Grados de Electrificación en Inmuebles.....	412
3.9.2.7 Instalaciones Eléctricas de Emergencia.....	412
3.9.2.8 Grupos Electrógenos.....	413
3.9.3 Protección Contra Descargas Atmosféricas en Estructuras.....	414
3.9.3.1 Especificaciones para Edificios y Estructuras en General.....	414
3.9.3.2 Nivel de Protección.....	414
3.9.3.3 Instalaciones Eléctricas de Balizamiento y Señalización Aérea.....	415
3.9.4 Instalaciones Termomecánicas.....	415
3.9.4.1 Ventilación Mecánica.....	415
3.9.5 Instalaciones Térmicas.....	416
3.9.5.1 Aire Caliente para Climatización de Ambientes por Conductos.....	416
3.9.5.2 Agua Caliente de Circuito Abierto para Uso Sanitario y/o Climatización de Piscinas 417	
3.9.5.3 Agua Caliente y/o Vapor a Baja Presión de Circuito Cerrado.....	417
3.9.5.4 Instalaciones Térmicas de Vapor de Agua a Alta Presión.....	418
3.9.6 Instalaciones para Inflamables.....	423
3.9.6.1 Alcance de las Normas para el Almacenamiento Subterráneo de Combustibles	

Líquidos	423
3.9.6.2 Tipo de Tanque o Depósito Según la Clase de Combustible Líquido	423
3.9.6.3 Características Constructivas de los Tanques para Almacenamiento Subterráneo de Combustible Líquido	423
3.9.6.4 Ubicación de Tanques Subterráneos para Combustibles Líquidos.....	423
3.9.6.5 Capacidad de los Tanques Subterráneos para Combustible Líquido	425
3.9.6.6 Dispositivos para Carga, Descarga, Ventilación y Medición de Nivel en Tanques Subterráneos para Combustibles Líquidos.....	425
3.9.6.7 Acceso a Tanques Subterráneos para Combustibles Líquidos	427
3.9.6.8 Instalación de Surtidores en Vía Pública.....	427
3.9.6.9 Características de los Tanques no Subterráneos para Combustible Líquido de Consumo Diario.....	428
3.9.6.9.1 Capacidad y Ubicación de los Tanques no Subterráneos para Combustible Líquido de Consumo Diario.....	428
3.9.6.9.2 Características de Boca de Carga no Subterráneos.....	428
3.9.7 Instalaciones de Gas.....	429
3.9.7.1 Valores Establecidos para la Prestación en Instalaciones de Gas Domiciliarias	429
3.9.7.2 Gabinete.....	429
3.9.7.3 Plantas de Regulación.....	429
3.9.7.4 Baterías para Medidores de Hasta 10 m ³ /hora.....	429
3.9.7.5 Instalación Prohibida de Artefactos.....	430
3.9.7.6 Especificaciones para Determinados Locales.....	431
3.9.7.6.1 Espacios para Cocinar (kitchenette).....	431
3.9.7.6.2 Artefactos Instalados en Garajes.....	431
3.9.7.6.3 Aulas de Establecimientos Escolares.....	431
3.9.7.6.4 Ambientes Bajo Nivel de Vereda.....	432
3.9.7.6.5 Instalación de Artefactos a Gas de Cámara Abierta.....	432
3.9.7.6.6 Ambientes Integrados	433
3.9.7.6.7 Ambiente Exterior	433
3.9.8 Instalaciones Sanitarias	433

3.9.8.1 Clasificación de las Instalaciones Sanitarias.....	434
3.9.9 Sistemas de Seguridad contra Incendios.....	434
3.9.9.1 Generalidades.....	435
3.9.9.2 Evacuación	436
3.9.9.3 Condiciones Generales de Seguridad contra Incendio.....	436
3.9.9.3.1 Condiciones Generales de Situación	437
3.9.9.3.2 Condiciones Generales de Protección Pasiva	437
3.9.9.3.3 Condiciones Generales de Protección Activa	439
3.9.9.4 Condiciones Específicas de Seguridad contra Incendio	439
3.9.10 Medios Mecánicos de Elevación	440
3.9.10.1 Cantidad de Ascensores.....	441
3.9.10.2 Individualizaciones	441
3.9.10.3 Rótulos e Instrucciones de Maniobras.....	441
3.9.10.4 Exigencia de Alarma.....	442
3.9.10.5 Cajas de Ascensor o Montacargas. Características y Dimensiones.....	442
3.9.10.6 Rellanos o Descansos y Pasajes de Acceso a Ascensores.....	442
3.9.10.7 Defensas en la Caja no Cerrada por Muros en Ascensores y Montacargas.....	444
3.9.10.8 Espacio de Máquinas de Ascensores y Montacargas. Casilla o Espacio para Poleas 444	
3.9.10.9 Otros Componentes de Ascensores y Montacargas	447
3.9.10.10 Huelgo entre Cabina y Contrapeso y los Planos Verticales del Hueco	447
3.9.10.11 Coche de Ascensores y Montacargas.....	447
3.9.10.12 Requisitos para la Cabina de Ascensores.....	448
3.9.10.13 Puertas de Cabina y de Rellano en Ascensores.....	450
3.9.10.14 Máquina Motriz en Ascensores y Montacargas.....	451
3.9.10.15 Guíadores en Ascensores y Montacargas	451
3.9.10.16 Contrapeso en Ascensores y Montacargas.....	451
3.9.10.17 Paracaídas y Regulador de Velocidad en Ascensores y Montacargas	451
3.9.10.18 Paragolpes - Luz Libre entre el Coche o el Contrapeso y el Paragolpe en Ascensores y Montacargas.....	452

3.9.10.19 Velocidad de Funcionamiento del Ascensor o del Montacargas	452
3.9.10.20 Interruptores de Seguridad en Ascensores y Montacargas	452
3.9.10.21 Instalación Eléctrica en Ascensores y Montacargas	452
3.9.10.22 Maniobra en ascensores.....	452
3.9.10.23 Montacargas	452
3.9.10.24 Escaleras Mecánicas y Caminos Rodantes.....	455
3.9.10.25 Guarda Mecanizada de Vehículos	456
3.9.10.26 Rampas Móviles para Vehículos	456
3.9.10.27 Montavehículos	457
3.9.10.28 Medios Alternativos de Elevación	458
3.9.11 Instalaciones Mecánicas y/o Electromecánicas.....	459
3.10 Edificios Existentes	460
3.10.1 Generalidades.....	460
3.10.2 Adecuaciones en Edificios Existentes Sin Intervenciones	460
3.10.2.1 Adecuaciones Mínimas en todo Edificio Existente.....	461
3.10.3 Intervenciones en Edificios Existentes	461
3.10.3.1 Grado de Adecuación Mínimo Obligatorio según el Tipo de Intervención	462
3.10.3.1.1 Intervenciones Sin Ampliación de Superficie.....	462
3.10.3.1.2 Intervenciones con Ampliación de Superficie	462
3.10.3.2 Criterios Generales de Adecuación.....	464
TÍTULO 4. EJECUCIÓN DE LAS OBRAS	468
4.1 Generalidades	468
4.1.1 Fiscalización por el Organismo Competente de Medidas de Seguridad en Obras	468
4.2 Cercas y Veredas.....	468
4.2.1 Cercas y Veredas Durante la Ejecución de los Trabajos de Obra	468
4.2.2 Reemplazo de Solado	468
4.3 Vallas Provisorias, Letreros y Estacionamiento de Vehículos al Frente de las Obras	
469	
4.3.1 Vallas Provisorias al Frente de las Obras.....	469

4.3.1.1 Características de la Valla Provisoria.....	469
4.3.1.2 Retiro de la Valla Provisoria al Frente de las Obras.....	470
4.3.2 Letreros al Frente de las Obras	470
4.3.3 Estacionamiento de Vehículos al Frente de las Obras.....	470
4.4 Andamios.....	471
4.4.1 Andamios Sobre la Vía Pública	471
4.4.2 Torres para Grúas, Guinches y Montacargas	471
4.4 Medidas de Protección y Seguridad en las Obras.....	471
4.5.1 Protección de las Personas en Obras	471
4.5.2 Defensas contra Instalaciones Provisorias que Funcionan en Obras	472
4.5.3 Precaución por Trabajos sobre Techos de una Obra	472
4.5.4 Precaución para la Circulación en Obras.....	472
4.5.5 Protecciones en la Vía Pública y a Fincas Linderas a una Obra	473
4.5.6 Molestias a Terceros.....	474
4.5.6.1 Descarga y Ocupación de la Vía Pública con Materiales y Máquinas de una Obra	474
4.5.7 Obradores	474
4.5.7.1 Servicio de Salubridad y Vestuario en Obras.....	474
4.5.7.2 Desechos Cloacales u Orgánicos	474
4.5.8 Residuos de Obra	475
4.6 Terraplenamientos.....	475
4.6.1 Obligación de Terraplenamiento	475
4.6.2 Ejecución del Terraplenamiento	475
4.7 Excavaciones	476
4.7.1 Desmontes	476
4.7.2 Excavación que Afecte a un Predio Lindero o a la Vía Pública	476
4.7.3 Excavación que Afecte a Estructuras Adyacentes.....	476
4.7.4 Excavación que Pueda Causar Daño o Peligro	476
4.7.4.1 Protección contra Accidentes.....	476
4.7.5 Ejecución de las Excavaciones	477
4.8 Anclajes.....	478

4.9 Suelos Aptos para Cimentar	478
4.9.1 Aguas Subterráneas	478
4.10 Demoliciones	478
4.10.1 Generalidades sobre las Demoliciones	478
4.10.2 Medidas de Protección en Demoliciones	479
4.10.3 Estructuras Deficientes en Casos de Demolición	479
4.10.4 Retiro de Materiales y Limpieza en Demoliciones	479
4.10.5 Demoliciones Especiales de Edificios Aislados	479
4.10.6 Demoliciones de Edificios entre Medianeras	480
4.11 Cimientos y Fundaciones	480
4.11.1 Bases Próximas a Sótanos o Excavaciones	480
4.12 Estructuras en Elevación	481
4.12.1 Conservación de los Límites del Predio en Estructuras	481
4.12.2 Apoyo de Vigas en Muros	481
4.12.3 Uso de Estructuras Existentes	482
4.13 Muros	482
4.13.1 Ejecución de los Muros	482
4.13.1.1 Muros de Contención	482
4.13.1.2 Muros con Sobrecarga Lateral	482
4.13.1.3 Utilización de Muros Existentes	482
4.13.1.4 Obligación del Propietario sobre el Muro Privativo	483
4.14 Ejecución las Instalaciones	483
4.15 Contrapisos y Solados o Pisos	483
4.16 Techos y Cubiertas	484
4.17 Conclusión de las Obras	484
TÍTULO 5. CONSERVACIÓN Y MANTENIMIENTO	485
5.1 Conservación y Mantenimiento de los Edificios en General	485
5.1.1 Manual de Mantenimiento Preventivo de los Edificios Librados al Uso	485
5.1.2 Conservación de Fachadas	485

5.1.3 Conservación de las Instalaciones Eléctricas.....	487
5.1.4 Conservación de Instalaciones Termomecánicas.....	487
5.1.5 Conservación de los Medios Mecánicos de Elevación.....	487
5.1.6 Conservación de las Instalaciones Térmicas.....	488
5.1.7 Conservación de las Instalaciones contra Incendio.....	488
5.1.7.1 Fabricación, reparación e instalación de las Instalaciones contra Incendio.....	488
5.1.7.2 Fabricación, reparación, instalación y control de extintores y equipos contra incendio.	489
5.2 Obras en Mal Estado o Amenazadas por un Peligro.....	489
5.2.1 Trabajos por Estado de Ruina y Amenaza de Peligro en Edificios o Estructuras...	489
5.2.2 Edificios o Estructuras Afectados por otro en Ruinas u otros Peligros.....	490
5.3 Instalaciones en Mal Estado.....	490
TÍTULO 6. CALIFICACIÓN DE CALIDAD DEL HÁBITAT CONSTRUIDO.....	491
6.1 Alcance y ámbito de aplicación.....	491
6.2 Parámetros a Evaluar.....	491
6.2.1 Parámetros de la Calificación de Calidad Aplicables al Edificio.....	491
6.2.2. Parámetros de la Calificación de Calidad Aplicables a la Unidad de Uso.....	492
6.3 Escala y Metodología de Evaluación.....	493
6.4 Vigencia de la Calificación.....	493

TÍTULO 1. GENERALIDADES

1.1 Objeto, Alcances y Otras Disposiciones

1.1.1 Ley Marco. Plan Urbano Ambiental (P.U.A.)

El Plan Urbano Ambiental (Ley N° 2.930 #), junto con la normativa urbanística, constituyen el marco legal al cual se ajusta el Código de Edificación.

1.1.2 Objeto

El Código de Edificación tiene por objeto establecer los requisitos y procedimientos básicos para las etapas que componen una obra en cualquiera de sus variantes, tanto para la presentación y elaboración de su proyecto, la ejecución y fiscalización de la misma, y obligaciones y controles que hacen a la conservación.

El Código de Edificación define los estándares constructivos, de habitabilidad, seguridad, funcionalidad, accesibilidad y sustentabilidad, así como también establece condiciones generales para la prevención y extinción en caso de incendio.

1.1.3 Ámbito de Aplicación

El ámbito de aplicación territorial del presente Código es el ejido de la Ciudad Autónoma de Buenos Aires.

1.1.4 Idioma Nacional y Sistema de Medidas

Todo documento vinculado o exigido por las normas y preceptos contenidos en este Código debe hallarse escrito en idioma nacional, salvo que se trate de tecnicismos sin equivalentes en lengua española. Cuando se acompañen antecedentes, documentación y/o comprobantes de carácter indispensable redactados en idioma extranjero, deberán ser incorporados con su respectiva traducción al idioma nacional por traductor público habilitado.

Para las definiciones de este Código se utiliza el sistema métrico decimal, conforme la Ley Nacional N° 19.511 # y sus modificatorias o la ley que en el futuro la reemplace.

Las medidas que eventualmente contengan los documentos en idioma extranjero y que correspondan a otros sistemas de medición, deben convertirse al de aplicación en el ámbito de la Ciudad Autónoma de Buenos Aires al momento de su recepción por la Autoridad de Aplicación.

1.1.5 Objetivos Básicos y Alcances

1.1.5.1 Objetivos Básicos de la Edificación

Tanto en el proyecto de una obra, en cualquiera de las categorías que se establecen en el presente Código, como en las etapas de Ejecución y finalización de la misma, el proceso de la edificación, cumplirá con las siguientes exigencias:

- a.** Habitabilidad: Son las condiciones establecidas conforme el uso permitido,
- b.** manteniendo los requisitos básicos de espacio, iluminación y ventilación, en los ambientes que la componen.
- c.** Seguridad: Toda construcción es segura cuando se toman en cuenta las siguientes condiciones:
 - 1.** Seguridad Estructural, de tal forma que no se produzcan en el edificio o en partes del mismo, daños que tengan su origen o afecten a la cimentación, los soportes, las vigas, los forjados, los muros de carga u otros elementos estructurales, y/o que comprometan directamente su resistencia mecánica y/o su estabilidad.
 - 2.** Seguridad en la utilización (SU) de técnicas constructivas del inmueble a edificar, de tal forma que su construcción y destino no supongan riesgos de accidente para las personas y/o bienes, o en su caso los atenúen.
 - 3.** Seguridad en la Ejecución de las Obras: Son las exigencias básicas de seguridad, higiene y protección para los agentes que intervienen en el desarrollo de la ejecución.
- d.** Funcionalidad: Son las disposiciones, dimensiones y la dotación de instalaciones que faciliten la adecuada realización de las funciones y actividades para los cuales fueron proyectados
- e.** Accesibilidad: Permite que todas las personas puedan hacer uso de un objeto, visitar un lugar o acceder a un servicio, independientemente de sus capacidades, cognitivas o físicas. La accesibilidad universal es condición necesaria e imprescindible para la participación de todas las personas más allá de las posibles limitaciones que puedan tener.
- f.** Prevención y seguridad contra incendios: Toda construcción debe asegurar medios de salida exigidos, para que los ocupantes puedan desalojar el edificio sin correr riesgo de ninguna índole, e instalaciones de equipos y elementos de extinción que eviten de manera eficaz la propagación del incendio
- g.** Sustentabilidad: En el diseño de la obra y durante todo el proceso constructivo, su finalización y su resultado se debe evitar y prevenir el deterioro del medio ambiente en su entorno inmediato y todo ello tiene como objetivo un mayor rendimiento de los recursos y un menor impacto sobre aquél.

1.1.6 Obligatoriedad

La observancia y el cumplimiento de las normas contenidas en el presente Código son obligatorias para aquellos usuarios que se encuentren en la situación en que la norma los incluya.

1.1.7 Carácter de Orden Público

Las normas contenidas en el presente Código tienen carácter de orden público. Las convenciones particulares no pueden dejar sin efecto sus preceptos y obligaciones.

Podrán admitirse, previa conformidad de la Autoridad de Aplicación, soluciones constructivas no previstas expresamente en el presente Código cuando las mismas sean consideradas de aplicación equivalente, o bien, cumplan con mayores exigencias que las establecidas en el presente cuerpo legal.

1.1.8 Estructura Normativa del Código de Edificación

El Código de Edificación conforma un conjunto de definiciones, conceptos, condiciones generales y requisitos básicos que deben cumplirse en la etapa de Proyecto, en el proceso de comienzo, ejecución y finalización de la obra y en todas las prestaciones de carácter obligatorio establecidas.

El presente Código es complementado por Reglamentos Técnicos, dictados por la Subsecretaría de Registro, Interpretación y Catastro o la que en el futuro la reemplace. Dichos Reglamentos Técnicos incluirán soluciones técnicas y soluciones técnicas alternativas generadas por los interesados.

Las soluciones técnicas alternativas deben cumplir los estándares mínimos del presente Código, debiendo ser estas equivalentes o superiores a los resultados que se obtendrían por la aplicación de la normativa vigente y debiendo acreditar, según el caso, que la solución propuesta se encuentra avalada en otras jurisdicciones nacionales o internacionales de mayor exigencia normativa que la prevista en el presente Código y, a la vez, se demuestre su eficacia mediante métodos de verificación.

Los gráficos contenidos en el presente Código son de carácter ilustrativo.

1.1.9 Equivalencias

La siguiente tabla contiene la correspondencia entre unidades utilizadas en el presente Código:

Equivalencias		
1 N (newton)	→	0,102 kg
1 kPa (kilopascal)	→	0,0102 kg/cm ²
1 kPa (kilopascal)	→	0,102 m.c.a.
1 kg	→	9,8 N (newtons)
1 kg/cm ²	→	98 kPa (kilopascales)
1 m.c.a.	→	9,8 kPa (kilopascales)

Estas equivalencias son aproximaciones teniendo en cuenta el lenguaje corriente habitual, no coincidiendo estrictamente con el Sistema Métrico Legal Argentino (SIMELA).

(Artículo 1.1.9 incorporado por el Artículo 1º de la Ley N° 6438, BOCBA N° 6194 del 17/08/2021. Vigencia: a partir de los sesenta (60) días hábiles desde su publicación en el Boletín Oficial de la Ciudad de Buenos Aires).

1.2 Glosario

Los términos técnicos empleados en el presente Código se utilizan conforme a las siguientes definiciones, sin perjuicio de las aclaraciones que puedan formularse en forma reglamentaria.

A

ABERTURA: Hueco efectuado en un muro o paramento, destinado a paso, puerta o ventana.

ACCESIBILIDAD URBANA Y EDILICIA:

Es aquella que, en condiciones dignas, posibilita a personas con movilidad reducida en general, y con discapacidad en particular, ingresar, permanecer, egresar y desarrollar actividades en edificios y en ámbitos urbanos y utilizar los medios de transporte y comunicación.

ACCESORIO (EN INSTALACIONES):

Elemento o pieza necesaria para realizar empalmes, desvíos, derivaciones, acometidas, reducciones, remates o fijaciones de cañerías y artefactos.

ACTA DE INSPECCIÓN - INTIMACIÓN:

Formulario oficial para volcar el resultado de inspecciones realizadas por el Organismo Competente en la materia de fiscalización y control de obras.

ADAPTABILIDAD: Posibilidad de modificar una estructura o un entorno físico para hacerlo accesible a las personas con discapacidad temporal o permanente.

ADAPTACIÓN: Acciones constructivas con el objeto de adecuar o acondicionar un edificio o sus instalaciones para satisfacer nuevos usos, requerimientos normativos o brindar accesibilidad.

ADMINISTRACIÓN: Local de un establecimiento donde se desarrollan tareas administrativas.

AFLUENCIA, ASISTENCIA O CONCURRENCIA MASIVA: Afluencia, asistencia o concurrencia de personas a un local comercial, establecimiento o espacio de uso, que por su número

amerita consideraciones particulares respecto a accesibilidad y seguridad. Se define esta cantidad en más de trescientas personas (300) en caso de ser un local individual cubierto con cierre en todos sus lados, o de más de mil personas (1000) de concurrencia o permanencia simultánea en un conjunto de locales conformando unidad de uso en edificios de comercio, diversiones públicas, cultura, culto, recreación y transporte.

AGUAS GRISES: Aquellas aguas residuales producto del uso de duchas o bañeras, lavabos, piletas de lavado, y lavarropas.

AJUSTES RAZONABLES: Por “ajustes razonables” se entienden las modificaciones y adaptaciones necesarias y adecuadas que no impongan una carga desproporcionada o indebida, cuando se requieran en un caso particular, para garantizar a las personas con discapacidad el goce o ejercicio, en igualdad de condiciones con las demás, de todos los derechos humanos y libertades fundamentales.

ALERO: Elemento voladizo no transitable, destinado exclusivamente para resguardo de vanos y muros.

ALZADA: Altura de un escalón medida entre el plano horizontal de dos (2) peldaños consecutivos.

AMPLIACIÓN DE SUPERFICIE:

Intervención constructiva en un edificio existente o con permiso de obra otorgado mediante la cual se incrementan los metros cuadrados cubiertos y/o semicubiertos.

AMPLIAR: Acción de incrementar las características existentes del edificio o un sector del mismo, ya sea aumentando la superficie y/o el volumen edificado; aumentando la capacidad de servicio de

una instalación existente, o agregando usos, principales o complementarios, según lo definido en la normativa en materia urbanística.

ÁNGULO DE INCIDENCIA: Es el ángulo en el que incide la radiación solar sobre una superficie determinada. Este ángulo depende de la posición del sol en relación con una determinada posición de la superficie terrestre en un determinado momento del año.

ANTEBAÑO: Espacio o local destinado a servicio de salubridad, que puede contener lavabos, ubicado previo al ingreso a los retretes, toillettes o baños.

ANTECÁMARA: Recinto previo al acceso a un local.

ANTECÁMARA DE ESCALERA: Recinto previo al acceso a una caja de escalera, cuyas características favorecen las condiciones de seguridad en el interior de la caja de escalera.

ANTEPECHO: Parte maciza inferior de un vano que forma parte del muro que lo contiene.

ÁREA COMPLEMENTARIA (EN USO SANIDAD): Espacios en donde se desarrollan las actividades que apoyan y complementan a la actividad principal del servicio.

ÁREA DE MATERIAL LIMPIO (EN USO SANIDAD): Área donde se desarrollan actividades de recepción de materiales, clasificación, fraccionamiento y/o manipuleo de material recuperable o descartable, instrumental, medicamentos, equipos, preparación de carritos de suministros y/o curaciones, suministros de elementos al área de uso, disposición de elementos sin usar y asistencia de apoyo a las prácticas médicas. Puede compartir el local con el área de Material Usado, siempre y cuando se materialice claramente una barrera física entre ambas áreas.

ÁREA DE MATERIAL USADO (EN USO SANIDAD): Área donde se desarrollan actividades de disposición de elementos usados, material recuperable, material descartable, instrumental y todas aquellas actividades que surjan necesarias por la política operacional, clasificación de elementos usados, separación de material contaminado, lavado, o prelavado de material no contaminado, remisión de elementos lavados a áreas respectivas. Puede compartir el local con el área de Material Limpio, siempre y cuando se materialice claramente una barrera física entre ambas áreas.

ARTEFACTO: Elemento de una instalación de uso funcional directo. (Ejemplos: inodoro, mingitorio, lavatorio, luminaria, caldera y otros de similar carácter).

ASCENSOR: Aparato mecánico para el transporte de personas y/u objetos, incluyéndose en esta categoría los Monta-Camillas.

B

BALAUSTRÉ: Pequeña columna ornamental utilizada, entre otros, como cerramiento de remates de edificios o cerramientos de balcones.

BAÑO: Local de salubridad destinado al aseo o higiene de personas y/o a la evacuación de las necesidades fisiológicas humanas.

BAÑO ACCESIBLE: Local destinado a servicio de salubridad que permite la accesibilidad y uso a personas con discapacidad y en general a personas con movilidad reducida.

BAÑO FAMILIAR: Sanitario con acceso directo desde la circulación o espacio público, de uso exclusivo para niños menores de diez (10) años, quienes pueden ser acompañados por sus padres y/o tutores.

BAÑO PRACTICABLE: Baño existente al cual, por limitaciones estructurales, se lo ha adecuado en condiciones lo más próximas posible a la accesibilidad.

BOCA DE ATAQUE: Abertura protegida distribuida uniformemente en el techo o en el tercio superior de los muros de cerramiento de los subsuelos, para permitir el ataque al fuego desde el nivel superior.

BOCA DE IMPULSIÓN: Ver conexión para Bomberos.

BOCA DE INCENDIO: Conjunto formado por una llave incendio, una manga contra incendio, el soporte de ésta, una lanza con boquilla y un gabinete que contiene al conjunto.

C

CABINA DE ASCENSOR: Recinto en el cual son desplazadas las personas, objetos y/o camillas.

CAJA DE ASCENSOR O MONTACARGAS: Pasadizo vertical que, en un edificio o en una estructura, se destina para emplazar el ascensor o el montacargas.

CAJA DE ESCALERA: Recinto compuesto por muros de resistencia y protección contra el fuego, continente de una escalera de material incombustible; sus accesos deben estar cerrados por puertas de doble contacto, con una resistencia al fuego no menor al rango exigido para el sector donde se encuentran, con cierre automático.

CAJA DE SERVICIOS: Gabinete o recinto que no comunica entre sí los niveles del edificio o estructura y que contiene cañerías de fluidos o conductores eléctricos. La caja de servicios sólo permite el acceso a los servicios a través de una tapa.

CAÑERÍA: Conjunto de caños, tubos y sus accesorios utilizados para la

canalización de fluidos.

CARGA DE FUEGO: Sector de incendio representado por el peso en madera por unidad de superficie (Kg/m²) capaz de desarrollar una cantidad de calor equivalente al del peso del o de los materiales contenidos en dicho sector de incendio. El patrón de referencia es la madera, desarrollando 4400 Cal/Kg.

CATEGORIZACIÓN DE RIESGO: Evaluación cualitativa del riesgo de incendio que posee un edificio, estructura, local o recinto y que es utilizada para el cálculo de los sistemas de prevención y extinción de incendios.

CENTRAL DE ALARMA DE INCENDIO: Componente de un sistema de alarma contra incendio que recibe señales o información de dispositivos manuales o automáticos de detección de incendio y que provee activación a los dispositivos de notificación de alarma de incendio y, si los hubiera, a los dispositivos de control del sistema.

CERÁUNICO: Estudio que analiza las descargas eléctricas atmosféricas y determina el nivel de riesgo de rayos.

CERCAS DIVISORIAS: Muros no cargados que delimitan parcelas o unidades funcionales.

CERRAMIENTO: Elemento constructivo del edificio que lo separa del exterior, ya sea del aire, terreno u otros edificios.

CHIMENEA: Conducto destinado a llevar a la atmósfera los gases de la combustión.

CIELORRASO: Parte interna de terminación superior de un espacio, sector o local, independientemente de la altura y material constructivo.

CIERRE ANTIPÁNICO: Dispositivo que libera el pestillo de una puerta mediante la aplicación de una fuerza en la dirección y sentido de la evacuación.

CLARABOYA: Vano situado en el techo o la parte superior de una pared, utilizado para proporcionar luz a un local.

COCINA: Local para preparación, elaboración y cocción de alimentos.

COLECTORA: Cañería externa que permite el empalme de conexiones domiciliarias de cloaca.

COMEDOR: Local habitable destinado a la ingesta de alimentos.

COMEDOR COLECTIVO: Local destinado para servir comidas y colaciones en establecimientos públicos y privados.

COMITENTE: Cualquier persona humana o jurídica, pública o privada, que, individual o colectivamente, decide, impulsa, programa y/o financia, con recursos propios o ajenos, una obra para sí o para su posterior enajenación, entrega o cesión a terceros bajo cualquier título.

CONDENSACIÓN SUPERFICIAL: Condensación del vapor de agua sobre la superficie interna de los cerramientos exteriores, que se produce cuando la temperatura de dichas superficies sea igual o menor que la temperatura de rocío del aire del recinto que limitan.

CONDENSACIÓN INTERSTICIAL: Condensación que se produce en la masa interior de un cerramiento exterior, como consecuencia de que el vapor de agua que lo atraviesa alcanza la presión de saturación y por lo tanto la temperatura de rocío, en algún punto interior de dicha masa.

CONDICIONES HIGROTÉRMICAS: Parámetros de temperatura, humedad relativa y velocidad del viento de un espacio, asociados a una situación de confort ambiental.

CONDUCTO: Espacio cerrado perimetralmente, dispuesto para conducir, aire, gases, líquidos, materiales y contener tuberías y cables eléctricos, a través de

uno o más pisos de un edificio, o que conecta una o más aberturas en pisos sucesivos, o pisos y techos.

CONEXIÓN PARA BOMBEROS: Cañería conectada al troncal de un sistema de bocas de incendio o de rociadores automáticos, que finaliza sobre la línea oficial del predio y que posee en su extremo una o dos bocas de impulsión utilizables por el Cuerpo de Bomberos para inyectar agua al sistema o tomar agua de la fuente de suministro del mismo.

CONEXIONES U OBRAS EXTERNAS: Son las que se construyen en la vía pública para conectar las cañerías distribuidoras de agua y las colectoras de desagüe, con los respectivos enlaces de las instalaciones sanitarias internas.

CONFORT VISUAL: Estado de equilibrio entre la iluminación ambiente y las exigencias visuales de las tareas que se llevan a cabo en los espacios interiores. Se logra garantizando distintos niveles de iluminancia sobre el plano de trabajo y una distribución homogénea de la luz en el espacio útil.

CONSERVACIÓN: Conjunto de acciones que implican el mantenimiento de los bienes muebles, inmuebles e instalaciones, en las condiciones que se encuentran para su buen uso y funcionamiento.

CONSERVADOR: Profesional habilitado que asume contractualmente el compromiso de ejecutar con medios humanos y materiales, propios o ajenos los trabajos parciales o totales para conservar la obra.

CONSTRUCCIÓN: Realización material de la obra que requiere autorización.

CONSULTORIO: Local destinado a la atención ambulatoria de pacientes.

CORREDOR: Espacio de circulación que vincula los locales de un mismo nivel de planta en un inmueble.

CONTRAPISO: Capa de material que

se utiliza como mediador entre el suelo natural y el solado o piso.

COTA: Número que indica la altura de un punto sobre un determinado plano de nivel.

CUARTO DE BAÑO: Véase BAÑO.

CUBIERTA: Elemento constructivo que protege a los edificios en la parte superior y, por extensión, a la estructura sustentante de dicho techo o cubierta.

D

DEMANDA ENERGÉTICA: Energía necesaria para mantener en el interior del edificio condiciones de confort definidas en función del uso del mismo.

DEMANDA DE ENERGÍA ELÉCTRICA: Potencia máxima simultánea a utilizar en la instalación eléctrica expresada en kW.

DEMOLICIÓN: Derribo total o parcial de un inmueble.

DEPÓSITO DE GAS LICUADO: Espacio de almacenamiento de garrafas y tubos contenedores de gas licuado

DESPENSA: Local destinado a guardar y/o almacenar alimentos no perecederos.

DINTEL: Elemento horizontal que salva un espacio entre dos apoyos para crear vanos en los muros que conforman puertas, ventanas o pórticos, y sirve de sostén del muro superior.

DIRECCIÓN DE OBRA: Tarea desarrollada por un profesional, con alcance de título en la materia, dentro de una obra, a cargo del control de la misma y la coordinación de los actores participantes en ella.

DISPOSITIVO (EN INSTALACIONES SANITARIAS): Elemento componente de la instalación que por su forma o mecanismo permite la circulación necesaria de líquidos o de gases (Ejemplo: sifones, ruptores de vacío,

interceptores de grasas, depósitos de limpieza, medidores, equipos elevadores automáticos y otros de similar carácter).

DISPOSITIVOS DE CONTROL: Componente de un sistema que, a partir de la detección del estado de una o más variables analógicas o digitales o de operación manual o automática, produce una o más salidas, ópticas, acústicas o eléctricas que indiquen a las personas o a los equipos controlar la manera de actuar.

DISPOSITIVOS DE MANIOBRA Y PROTECCIÓN:

Dispositivos que permiten maniobrar equipos eléctricos (conectarlos, desconectarlos, aislarlos de su fuente de suministro) y proteger los circuitos y/o dispositivos a ellos asociados. La protección puede ser contra sobrecargas, cortocircuitos, corrientes diferenciales de fuga, falta de fase en circuitos polifásicos, sub tensiones, sobretensiones, ausencia de tensión.

DORMITORIO: Local habitable destinado a dormir o descansar.

E

EDIFICIO: Construcción permanente habitable, que puede albergar uno o más usos, y puede estar constituido por una o más unidades de uso.

EDIFICIO EXISTENTE: Construcción permanente acreditada mediante planos registrados, autorización de uso o acto administrativo por parte del Gobierno de la Ciudad Autónoma de Buenos Aires por organismos o Empresas del Estado Nacional.

EFICIENCIA ENERGÉTICA: Es el conjunto de estrategias a fin de reducir y optimizar el consumo de energía de determinados dispositivos y sistemas para obtener idéntica o mejor prestación.

ELEMENTOS DE MANIOBRA: Dispositivos que permiten establecer, conducir e interrumpir la corriente eléctrica de los

sistemas que componen.

ELEMENTOS DE PROTECCIÓN: Dispositivos que permiten detectar condiciones anormales definidas como: sobrecargas, cortocircuito, corriente de falla a tierra, entre otros e interrumpir la línea que alimenta la anomalía u ordenar su interrupción a través del elemento de maniobra al que está acoplado.

EMPALME: Punto de unión de dos cañerías o conductos, o pieza especialmente diseñada que se utiliza para dicha unión.

EMPRESA PRESTADORA: Compañía u organismo a cargo de suministrar uno o varios servicios.

EMPRESA (DEMOLEDORA, EXCAVADORA, CONSTRUCTORA, CONSERVA-DORA O MANTENEDORA): Persona jurídica con aptitud técnica, fiscal y económica para asumir los roles necesarios requeridos para la ejecución o mantenimiento de una obra o instalación, y las responsabilidades definidas en el presente Código.

ENERGÍAS RENOVABLES: Energía obtenida a partir de fuentes naturales inagotables, entre las cuales se encuentran la energía eólica, la solar, la geotérmica, la hidroeléctrica de baja potencia, la biomasa y los biocombustibles.

ENTREPISO: Estructura resistente horizontal, que se construye dentro de un local, quitando parte de la altura de éste, entre el nivel de piso y el cielorraso, y que puede constituir un espacio accesorio al primero. El espacio libre de entrepiso no debe ser inferior a la altura situada debajo del mismo ni a la tercera parte de la distancia entre muros del local principal.

ENTRESUELO: Área de un local con solado a distinto nivel, que depende del local principal.

ESCALERA: Conjunto de peldaños o escalones que enlazan dos planos a distinto nivel en una construcción o terreno, y

que sirven para subir y bajar.

ESCALERA EXTERIOR: Escalera ubicada fuera del volumen construido de un edificio, ejecutada en material incombustible utilizada como medio de evacuación.

ESCALERA PRINCIPAL: Tipo de escalera admitida para salvar todo tipo de desnivel y vincular locales, unidades de uso o sectores, sin restricción de uso o superficie.

ESCALERA RAMPADA: Escalera cuya relación entre alzada y pedana no se corresponde con las correspondientes a escaleras principales y secundarias, y cuya pendiente definida por esta relación no exceda el 20%.

ESCALERA SECUNDARIA: Tipo de escalera admitida para salvar todo tipo de desnivel y vincular locales, unidades de uso o sectores con restricción de uso o superficie.

ESCRITORIO: Local habitable de una vivienda destinado a espacio de trabajo.

ESPACIO DE JUEGO (PLAY ROOM): Local habitable de una vivienda destinado al entretenimiento y juegos de ocio.

ESPACIO PARA COCINAR: Área incluida dentro de un local de Primera o Tercera clase, equipada a fin de desempeñar el servicio de cocina, que ilumina y ventila a través de éste.

ESPACIO PARA EL PERSONAL QUE TRABAJA EN UN EDIFICIO: Espacio destinado para vestuario, baño y duchas, sala de estar o espacio comedor para personas que trabajan en el mantenimiento, vigilancia y limpieza de un edificio.

ESPACIO PROTEGIDO: Ámbitos de uso temporario durante una evacuación. Generalmente sirve como un área de espera que provee una relativa seguridad a sus ocupantes, mientras se llevan a cabo las acciones para mitigar la emergencia.

ESTANQUEIDAD: Calidad de las

cámaras, depósitos, válvulas y cerramientos en general, por la que éstos resultan impermeables a los flujos fluidos y, naturalmente, a las partículas sólidas, con lo que se evitan las fugas de los elementos que conviene retener.

ESTAR: Local habitable destinado a reunión habitual de sus ocupantes.

ESTRATEGIAS DE DISEÑO ACTIVAS: Soluciones de proyecto en un edificio que implican la utilización de energía para adquirir el confort deseado. Corresponden a estas estrategias, la obtención de la eficiencia en la instalación; el uso de energías renovables y control inteligente de las instalaciones y del edificio en general.

ESTRATEGIAS DE DISEÑO PASIVAS: Soluciones de proyecto en un edificio que comprenden la adaptación al máximo de la construcción al entorno, la disminución en la dependencia de las instalaciones y el equipamiento para lograr el confort deseado. Corresponden a estas, las estrategias de tipo geográficas, de materiales constructivos, aprovechamiento del confort que genera la situación climática del lugar, así como las condiciones de habitabilidad.

ESTRUCTURA: Armazón o esqueleto y todo elemento resistente de un edificio o instalación.

ESTUDIO: Local habitable destinado a actividades intelectuales, administrativas o laborales.

EXPANSIÓN: Superficie descubierta o semicubierta que se conecta con un local interior a través de un vano.

F

FACTOR SOLAR: Fracción de irradiación solar incidente que ingresa a un local a través del sistema ventana, compuesta por la energía transmitida directamente y la absorbida y reemitida hacia el interior

del local. Está expresado como un número entre cero (0) y uno (1), cuanto menor es el valor menor es la cantidad de energía que ingresa al local.

FALDÓN: Cada una de las vertientes o planos inclinados de una cubierta/parte inferior de un toldo que cuelga desde su estructura.

FINAL DE OBRA: Certificado que otorga el Gobierno de la Ciudad Autónoma de Buenos Aires una vez cumplidos los requisitos que se establecen en los Reglamentos Técnicos para dar por terminada una obra, según lo efectivamente construido.

FISCALIZACIÓN: Análisis de la información existente en los sistemas informáticos vigentes, a fin de dar solución y cumplimiento a los requerimientos, determinando, en caso de corresponder, la necesidad de realizar una inspección para verificar el cumplimiento según se establece en los Reglamentos Técnicos del Código de Edificación.

G

GALERÍA: Corredor techado, abierto en al menos uno de sus lados más largos, que sirve de espacio de conexión entre un espacio interior y el exterior

GANANCIA SOLAR: Consiste en permitir el ingreso de radiación solar directa o indirecta para calentar materiales, el aire y/o las personas en espacios interiores o exteriores.

GIMNASIO: Local dedicado a la enseñanza y/o práctica de actividades físicas y deportivas.

GUARDAPOLVO: Moldura longitudinal que rodea un vano.

GUARDARROPA: Sector o espacio delimitado para la guarda de indumentaria, bolsos y otros elementos personales de los concurrentes a un edificio.

H

HALL: Local inmediato al acceso principal o circulación de un inmueble o una unidad de uso que vincula locales de destino definido.

HALL DE ACCESO: Espacio que vincula la vía pública con los locales de un inmueble o con sus circulaciones.

HIDRANTE: Ver “Llave de incendio”.

HUELGO: Espacio vacío que queda entre dos piezas o elementos materiales.

I

INCOMBUSTIBLE: Material que, al someterse a la llama y/o cierta temperatura, no presenta fallas en su composición ni resistencia, o las presenta dentro de los parámetros establecidos en el ensayo de combustibilidad correspondiente según la norma de aplicación.

ÍNDICE DE REFLECTANCIA SOLAR: Parámetro que indica la capacidad del material para reflejar el calor solar experimentando un débil aumento de temperatura cuando se expone a los rayos solares.

INSPECCIÓN: Verificación y control ocular realizada por la Autoridad de Aplicación con Poder de Policía a tal efecto, para controlar, en un momento determinado, el cumplimiento del presente Código.

INSPECCIÓN OBLIGATORIA: Fiscalización establecida por el Gobierno de la Ciudad Autónoma de Buenos Aires, que se realiza de acuerdo a lo establecido en el presente Código y los Reglamentos Técnicos.

INSTALACIONES ELÉCTRICAS: Conjunto de elementos y dispositivos para transportar y distribuir la energía eléctrica desde el suministro hasta los equipos que la utilizaran, ya sea para iluminación, fuerza motriz u otras aplicaciones.

INSTALACIONES FIJAS CONTRA INCENDIO (IFCI): Instalaciones para prevención y extinción de incendios.

INSTALACIONES SANITARIAS: Obras en inmuebles destinadas a la provisión, almacenamiento y distribución de agua, y para la evacuación de los líquidos residuales, pluviales y sus ventilaciones.

INSTALACIONES SANITARIAS INTERNAS: Son las que se construyen hacia el interior de los inmuebles, desde los respectivos puntos de enlace con las obras externas. Pueden tener carácter de domiciliarias, industriales y/o especiales.

INSTALACIÓN DE INFLAMABLES: Instalaciones fijas destinadas al aprovisionamiento de combustibles líquidos para asistencia de grupos electrógenos como así también instalaciones subterráneas de aprovisionamiento de combustibles líquidos para expendio al público o para abastecimiento de parques automotores propios.

INSTALACIONES DE VENTILACIÓN MECÁNICA: Elementos y equipos para renovar el aire de locales generando corrientes positivas (inyección de aire limpio del exterior) y negativas (extracción), a fin de garantizar la calidad del aire interior.

INSTALACIONES MECÁNICAS Y/O ELECTROMECAÑICAS: Máquinas y equipos que se accionan por medio de un motor eléctrico y se emplazan en obras, locales, industrias, entre otros.

INSTALACIONES TÉRMICAS: Instalaciones de acondicionamiento térmico para confort, servicios centrales de agua caliente para uso sanitario e instalaciones de vapor a alta presión para procesos industriales.

INTERCONEXIÓN (EN INSTALACIONES SANITARIAS): Derivación comprendida entre la red interna (de agua, cloaca o pluvial) ubicada en un predio y la unión

con la respectiva instalación de los edificios ubicados en el mismo. La interconexión no tiene enlace o empalme directo con conexiones o cañerías externas de la empresa prestadora

INTERRUPTOR: Dispositivo que permite interrumpir o establecer el curso de una corriente eléctrica.

INTERRUPTOR AUTOMÁTICO: Dispositivo mecánico de conexión, capaz de establecer, soportar e interrumpir las corrientes en condiciones normales del circuito o durante un tiempo especificado.

INTERRUPTOR DIFERENCIAL: Dispositivo mecánico de corte destinado a establecer, soportar e interrumpir las corrientes en condiciones normales de servicio y a provocar la apertura de los contactos cuando la corriente diferencial de fuga alcance, en condiciones especificadas, un valor dado.

K

KITCHENETTE: Véase OFFICE.

L

LAVADERO: Local destinado a la limpieza y lavado de ropa.

LIMAHOYA: Intersección entre dos faldones de cubierta inclinada hacia adentro, convirtiéndose en canal para el agua procedente de la lluvia.

LISTEL: Moldura longitudinal plana y delgada.

LLAVE DE INCENDIO: Véase BOCA DE INCENDIO e HIDRANTE

LLAVE DE PASO: Elemento intercalado en la cañería para permitir o cerrar el paso de agua u otro fluido.

LLAVE DE PASO GENERAL (EN INSTALACIONES SANITARIAS): Válvula

ubicada en la cañería interna de provisión de agua, próxima a la Línea Oficial.

LLAVE MAESTRA: Válvula perteneciente a la alimentación de agua, ubicada fuera del inmueble y próxima a la Línea Oficial.

LLAVE: Elemento intercalado en la cañería para permitir o cerrar el paso de un fluido.

LOCAL: Cada una de las partes cubiertas y cerradas en que se subdivide un edificio.

LOCAL DE USO COMPLEMENTARIO O DE SERVICIO: Local, que puede ser habitable o no, y cuyo destino sirve de apoyo a un local habitable o uso principal.

LOCAL HABITABLE: Recinto interior destinado a la permanencia de personas, en los cuales se determinan condiciones de habitabilidad adecuada a los usos y tiempos de permanencia que en ellos se desarrollan.

LOCAL NO HABITABLE: Recinto interior destinado al tránsito o permanencia esporádica.

LUCERNA: Véase CLARABOYA.

LUCERNARIO: Véase CLARABOYA.

LUZ DE DÍA: Iluminación que reciben los locales en forma natural y directa. Esta expresión incluye el concepto de iluminación cuando no se diga especialmente "Iluminación artificial".

M

MANTENIMIENTO: Conjunto de actividades destinadas a conservar un edificio o las partes que lo componen para que éste cumpla con una fiabilidad adecuada y con las exigencias básicas establecidas en el presente Código.

MÁQUINA MOTRIZ (EN MEDIOS DE ELEVACIÓN): Conjunto compuesto por uno o más motores, ejes, acoples,

engranajes y freno de los medios de elevación para transporte de personas u objetos.

MATERIAL: Componente o elemento constitutivo de cada una de las partes de una obra.

MEDIO ALTERNATIVO DE ELEVACIÓN: Dispositivo especial mecánico o electro-mecánico destinado a salvar desniveles.

MEDIO EXIGIDO DE SALIDA: Circulación horizontal o vertical que constituye ruta de salida directa y segura hasta la vía pública, cuyas trayectorias y dimensiones se diseñan con el objetivo de evacuar a la población prevista en el menor tiempo posible

MEDIO MECÁNICO DE ELEVACIÓN: Aparato mecánico fijo a una estructura o edificio que transporta personas y/u objetos, cuyos elementos de transporte y compensación, con movimiento vertical o inclinado, deslizan sobre guías o rieles cualquiera sea la fuerza motriz utilizada, y con accionamiento manual exclusivamente para tareas de mantenimiento y rescate. No se incluyen medios de elevación que sólo son accionados manualmente.

MONTACARGAS: Medio mecánico de elevación para el transporte de objetos en dirección vertical.

MONTANTE: Cañería vertical de suministro de alguna instalación.

MONTANTE DEL SISTEMA: Cañería vertical que constituye el troncal de alimentación de los ramales que alimentan a los rociadores e hidrantes. Puede contener dispositivos de control y/o alarma.

MURO: Elemento constructivo vertical que delimita locales, y cuyas dimensiones horizontal y vertical son sensiblemente mayores que su espesor.

MUROS DIVISORIOS: Paramentos de separación entre espacios y/o locales.

MURO DIVISORIO DE PREDIO: Paramento, cerca o elemento divisorio erigido sobre la Línea Divisoria de Predios, que separa los predios o parcelas.

MUROS DIVISORIOS DE UNIDADES FUNCIONALES. Paramentos de separación de las unidades funcionales entre sí y las unidades funcionales de superficies de dominio común.

MUROS DIVISORIOS INTERNOS DE UNIDADES FUNCIONALES: Paramentos de separación entre los espacios interiores de una misma unidad funcional.

N

NARIZ: Arista anterior y superior de un peldaño.

NIVEL DESIGNADO DE SALIDA: Piso asignado, en un edificio o estructura, al que arriban los ascensores, en caso de incendio o emergencia y desde el cual se alcanza la vía pública. El nivel designado de salida coincide, generalmente, con la planta baja del edificio.

O

OBRA: Trabajo que comprende la materialización del todo o parte de un proyecto arquitectónico, su construcción y de la realización de un edificio, estructura, instalación, demolición, mensura o urbanización, entre otros.

OCUPACIÓN MÁXIMA: ocupación limitada individualmente por el coeficiente de ocupación máximo y por cada una de las condiciones de habitabilidad, salubridad y de seguridad. No puede ser superada.

OCUPACIÓN REAL O ADOPTADA: es la ocupación adoptada por el usuario, la cual puede superar o igualar la ocupación teórica pudiendo alcanzar la ocupación máxima. Es la ocupación a la cual se deben ajustar el conjunto de

los medios de salida y el conjunto de todos los requerimientos de habitabilidad, salubridad y funcionamiento. No puede ser superada si no se cumplen todos y cada uno de los condicionantes de habitabilidad, salubridad y seguridad.

OCUPACIÓN TEÓRICA: Es el promedio estimado de ocupación preestablecido utilizando el coeficiente de ocupación teórico. En caso de no existir una ocupación diferente o más exigida, se debe aplicar esta población para el cálculo del medio de salida.

OFFICE: Antecocina que puede incluir espacio para cocinar, cumpliendo con similares características que la cocina.

OFFICE DE MATERIAL LIMPIO (EN USO SANIDAD): Local donde únicamente se desarrollan actividades de recepción de materiales, clasificación, fraccionamiento y/o manipuleo de material recuperable o descartable, instrumental, medicamentos, equipos, preparación de carritos de suministros y/o curaciones, suministros de elementos al área de uso, disposición de elementos sin usar y asistencia de apoyo a las prácticas médicas.

OFFICE DE MATERIAL USADO (EN USO SANIDAD): Local donde únicamente se desarrollan actividades de disposición de elementos usados, material recuperable, material descartable, instrumental y todas aquellas actividades que surjan necesarias por la política operacional, clasificación de elementos usados, separación de material contaminado, lavado, o prelavado de material no contaminado, remisión de elementos lavados a áreas respectivas.

OFICINA: Local de trabajo en el cual se efectúan tareas técnicas y/o administrativas varias.

P

PARACAÍDAS: Dispositivo solidario con

el bastidor del coche de un elevador, y eventualmente con el del contrapeso, que sirve para detenerlo actuando contra las guías en caso de descenso o ascenso accidental acelerado.

PASAJE: Véase Corredor.

PASO: Véase Corredor.

PASILLO: Véase Corredor.

PEDADA: Profundidad de un escalón medida desde la nariz de un peldaño hasta la proyección de la nariz del siguiente.

PERFORACIÓN: Hoyo, en algunos casos entubados, para captar agua subterránea o para protección catódica.

PERMISO DE DEMOLICIÓN: Acto administrativo por el cual se autoriza la ejecución de obras de demolición total o de estructuras independientes.

PERMISO DE EJECUCIÓN DE INSTALACIONES: Acto administrativo por el cual el Gobierno de la Ciudad Autónoma de Buenos Aires autoriza la ejecución de las instalaciones proyectadas de acuerdo con el presente Código y sus normas reglamentarias.

PERMISO DE EJECUCIÓN DE OBRA CIVIL: Acto administrativo por el cual el Gobierno de la Ciudad Autónoma de Buenos Aires autoriza la ejecución de ampliaciones, modificaciones internas y/u obras nuevas, que pueden efectuarse individualmente o de manera combinada.

PERSONA CON DISCAPACIDAD (PcD): Aquellos que tengan deficiencias físicas, mentales, intelectuales o sensoriales a largo plazo que, al interactuar con diversas barreras, puedan impedir su participación plena y efectiva en la sociedad, en igualdad de condiciones con las demás.

PERSONAL: Individuos adultos que realizan tareas rentadas o no rentadas favorables a la administración, enseñanza, seguridad o mantenimiento o actividades

que se desarrollen en un edificio con constancia y continuidad en el tiempo.

PISO: Espacio comprendido entre el nivel de un solado y el nivel del siguiente sobrepuerto. El piso más elevado es el espacio entre el solado más alto y la parte más elevada del techado o azotea.

PLANO REGISTRADO: Documento emitido por el Gobierno de la Ciudad Autónoma de Buenos Aires, que certifica que se han cumplimentado los requisitos documentales de orden registral, una vez comprobada su conformidad con el presente Código, sus normas reglamentarias y la normativa urbanística vigente. El mismo no autoriza la ejecución de la obra proyectada.

PLATAFORMA (ASCENSORES Y MONTACARGAS): Estructura capaz de soportar la carga máxima, uniformemente repartida en su superficie, que el coche puede transportar.

PLATAFORMA DE TRANSFERENCIA: Superficie cubierta o descubierta, donde se transbordan productos, de un vehículo a otro.

PORTANTE: Que soporta su propio peso además de otros elementos y/o cargas.

PLENO DE SERVICIOS: Conducto vertical que comunica dos o más niveles del edificio o estructura y que contiene cañerías de fluidos, conductos de aire o conductores eléctricos.

PRACTICABILIDAD: Posibilidad de brindar un grado restringido de accesibilidad, debido a condiciones estructurales de un edificio o entorno físico.

PREDIO: Véase Parcela.

PRESTACIÓN: Conjunto de características cualitativas y cuantitativas de un inmueble, identificables objetivamente y que contribuyen a determinar su aptitud para responder a diferentes funciones para las cuales ha sido diseñado.

PRODUCTO CERTIFICADO: Dícese de un Equipo, componente o material incluido en una “lista de productos certificados” reconocido por la Autoridad de Aplicación.

PROFESIONAL HABILITADO: Profesional, Universitario o Técnico, cuyo título tiene alcances para actuar de acuerdo a la tarea profesional encomendada por el propietario y/o comitente, que cumpla con las condiciones exigibles para el ejercicio de la profesión de acuerdo con la normativa vigente. La habilitación debe ser certificada por el Consejo/Colegio Profesional en el cual, por Ley, el profesional debe matricularse para actuar legalmente.

PROPAGACIÓN DE LA LLAMA: La llama se define como el medio gaseoso en el que se desarrollan las reacciones de combustión. Tanto el comburente como el combustible deben estar en estado gaseoso. La propagación de la llama es el movimiento de la llama a través de la masa gaseosa.

PROPAGACIÓN DEL INCENDIO: Dispersión de la llama motivada por la gasificación de los combustibles de un material a otro.

PROPIETARIO: Titular dominial del predio y/o inmueble.

PROTECCIÓN ACTIVA: Es un grupo de sistemas de seguridad contra incendio que dependen de una acción inicial para su funcionamiento, sea este manual o automático.

PROTECCIÓN PASIVA: es un grupo de sistemas de seguridad contra incendio que no dependen de la acción inicial para su funcionamiento, evitando la propagación del fuego y evitando el colapso de edificio.

PROTECCIÓN SOLAR: Dispositivo fijo o móvil que; mediante la utilización de recursos de diseño, materiales específicos y/o el crecimiento de vegetación;

reduce o evita la incidencia de radiación solar directa sobre superficies y elementos constructivos, principalmente durante la época del año en que se registran valores de temperatura por encima de los valores de confort térmico. En vidrios y sistemas ventana puede asociarse, además, al factor solar.

PROYECTO: Estudio, diseño, cálculo, dimensionamiento y documentación técnica utilizada para definir a la obra y solicitar su permiso de ejecución.

PUENTE TÉRMICO: Heterogeneidad de un elemento constructivo que forma parte de la envolvente de un edificio (pared, piso, techo, entre otros), que ocasiona mayor flujo de calor a través de esta, favoreciendo la condensación superficial.

PUERTA TRAMPA: Puerta o tapa de inspección ubicada en cualquier paramento de un local, para comunicar con otro espacio adyacente.

R

RADIO SERVIDO: Zona o área en la cual la empresa prestadora brinda un servicio.

RAMAL: Cañería horizontal de alimentación en un mismo piso. Los ramales están alimentados por las cañerías montantes.

RAMPA ASISTIDA: Rampa con pendiente mayor a la indicada por la normativa, que requiere de la ayuda de un tercero para poder ser utilizada.

REACCIÓN AL FUEGO: Comportamiento de los materiales al ser expuestos al fuego.

RECINTO: Espacio del edificio limitado por cerramientos, particiones o cualquier otro elemento separador.

RECONSTRUIR: Edificar de nuevo y en el mismo lugar lo que estaba antes. Rehacer una instalación.

REGISTRO DE DOCUMENTACIÓN CONFORME A OBRA (DE OBRA CIVIL O INSTALACIONES): Acto administrativo por medio del cual la Autoridad de Aplicación comprueba que la documentación e información volcada en los planos refleja la realidad de lo efectivamente ejecutado y se verifica su correspondencia con el permiso oportunamente concedido.

REHABILITACIÓN: Acción constructiva cuyo fin es recuperar las condiciones de habitabilidad, de seguridad estructural y constructiva, de protección contra la presencia de agua y humedades, de las instalaciones, de la accesibilidad, de la eficiencia energética, de las condiciones de iluminación natural y ventilación, de las dimensiones de los espacios interiores, de un inmueble, entre otras, pérdidas o disminuidas a través del tiempo, para ser destinado a su uso original o un nuevo destino.

REFACCIONAR: Ejecutar obras de conservación.

REFLECTANCIA: Propiedad de un cuerpo de reflejar la luz.

REFORMAR: Modificar un edificio sin aumentar el volumen edificado y sin cambiar su uso y destino. Modificar una instalación sin aumentar su capacidad de servicio.

REGISTRO ETAPA PROYECTO: Acto administrativo por el cual la Autoridad de Aplicación valida que el proyecto declarado en los planos se ajusta a la normativa vigente en la materia a fin de continuar con el proceso de obtención del Permiso correspondiente.

REGLAMENTOS TÉCNICOS: Normativa complementaria al presente Código, dictada por la Autoridad de Aplicación, que incluyen soluciones y procedimientos técnicos aplicables a los proyectos y obras.

RENOVACIÓN: Acciones que comprenden la incorporación, remoción y sustitución de volúmenes, superficies y elementos, así como la inclusión de nuevas actividades.

RESISTENCIA AL FUEGO: Capacidad de un elemento de construcción para mantener durante un período de tiempo determinado la función portante que le sea exigible, así como la estabilidad, integridad y aislamiento térmico, en los términos especificados en el ensayo de exposición al fuego/calor correspondiente.

RESTAURACIÓN: Acciones de restauración implican la consolidación y el mantenimiento de las características originales de los bienes o espacios abiertos, con la posibilidad de restituir partes alteradas y/o faltantes, con elementos originales o que resulten armónicos con ellos.

RETRETE: Recinto para servicio de salubridad para uso individual, incorporado a otro servicio de salubridad. Normalmente incluye inodoro, sin lavabo.

ROL: Cada una de las funciones que desempeña un profesional habilitado en un proyecto, obra o instalación, mediante las cuales asumen las responsabilidades definidas a tal efecto, según el alcance de su título.

S

SALA DE ESTAR: Véase ESTAR.

SALA DE ESPERA: Local o espacio vinculado a la circulación, destinado a la espera y recepción de los usuarios que concurren a un establecimiento o local con destino específico.

SALA DE MÁQUINAS: Recinto de acceso restringido desde espacio de circulación que aloja equipos de las instalaciones del edificio (bombas, calderas, tableros, motores, entre otros).

SALA DE RAYOS X, TOMOGRAFÍAS, RESONANCIAS: Salas con equipamiento específico, según la especialidad, de un Establecimiento de Salud.

SALÓN DE USOS MÚLTIPLES: Local de usos flexibles destinado a actividades variables.

SECTOR DE INCENDIO: Área de un edificio o estructura delimitada por elementos constructivos con resistencia al fuego acorde con la categorización del riesgo.

SEMISÓTANO: Área de un edificio que sobresale, por lo menos, en la mitad de su altura, del nivel del solado colindante, acera adyacente, patio o del nivel de salida principal; se computa como un piso.

SERVICIO (EN USO SANIDAD): Conjunto de unidades funcionales y áreas complementarias, cuyas prestaciones de asistencia sanitaria están orientadas a la atención, diagnóstico, tratamiento, promoción y prevención de la salud, integrando una orientación específica o especialización.

SERVICIO DE SALUBRIDAD PARA PERSONAS CON DISCAPACIDAD: Véase Baño Accesible.

SERVICIOS ESENCIALES: Prestaciones cuyo suministro de energía eléctrica debe mantenerse durante una emergencia de incendio y que pueden ser alimentados por un sistema de baterías. Entre ellos figuran: Ascensores para bomberos, Sistema de bombas de agua para servicio de incendio.

SIMULTANEIDAD: Circunstancia que se da cuando en un edificio coexisten distintos usos que desarrollan sus actividades en la misma franja horaria. Ello exige que para el diseño de las condiciones de salubridad y accesibilidad se deba computar el total del personal o asistentes.

SOLIA: Pieza colocada en correspondencia con las puertas, sin cambio de

nivel, que salva el encuentro del solado de los dos locales comunicados por dicha abertura.

SÓTANO: Área de un edificio cuyo nivel de piso se encuentra por debajo del nivel de solado circundante, acera adyacente o del nivel principal de salida, y la altura por debajo de dicho nivel es mayor a la mitad de la altura del local.

SUBSUELO: Véase SÓTANO.

SUMINISTRO DE EMERGENCIA: Provisión de energía eléctrica para alimentación de los servicios esenciales durante los períodos en que no está presente el suministro normal del edificio. El suministro de emergencia está constituido por un sistema de baterías mantenidas, permanentemente cargadas mediante el suministro normal o por un grupo electrógeno.

SUMINISTRO NORMAL: Provisión de energía eléctrica para alimentación de todos los servicios, incluidos los servicios esenciales y especiales, durante los períodos sin emergencias presentes en el edificio. El suministro normal es, generalmente, el recibido a través de la red de distribución pública de energía eléctrica.

SUPERFICIE DE APROXIMACIÓN: Área libre de obstáculos y a un mismo nivel, que necesita una persona con discapacidad o con movilidad reducida para usar o aproximarse a un elemento o disposición constructiva.

SUPERFICIE DE MANIOBRA: Área libre de obstáculos y a un mismo nivel, necesaria para la movilización y giro de las personas que utilizan sillas de ruedas, scooter u otras con ayudas técnicas para la marcha.

SUPERFICIE DE PISO: Área total de un piso, comprendida dentro de las paredes exteriores, a excepción de las superficies ocupadas por los medios públicos

exigidos de salida y locales de salubridad u otros que sean de uso general del edificio.

SUPERFICIE DE USO COMÚN: Área y/o local de permanencia, paso o quinta clase, que puede ser utilizado por todos los habitantes de un edificio, excluyendo los locales para instalaciones y medidores de los servicios públicos.

SUPERFICIE ÚTIL DE CABINA: Área de la cabina que pueden ocupar los pasajeros y/o la carga durante el funcionamiento del medio de elevación vertical, medida en su sección transversal, a un metro por encima del solado, con las puertas en su posición de máximo rebatimiento hacia el interior de la cabina y sin tener en cuenta los pasamanos.

T

TABIQUE: Muro no apto para soportar cargas, que divide o separa locales o áreas de un local.

TABLERO ELÉCTRICO (PRINCIPAL, SECCIONAL, ETC): Tablero o gabinete en el que se instalan los dispositivos de conexión, control, maniobra, protección y corte, señalización y distribución, que permiten que una instalación eléctrica funcione adecuadamente.

TANQUE DE AGUA: Depósito donde se almacena el agua destinada al consumo sanitario.

TANQUE DE INCENDIO: Depósito donde se almacena el agua para alimentar los sistemas contra incendio.

TECHO: Véase Cubierta.

TERRAZA TÉCNICA: Toda superficie de terraza ocupada con instalaciones y/o equipos permanentes, destinados a: Tanques de Agua, Torres de enfriamiento, colectores o paneles solares.

TOCADOR: Local auxiliar de aseo en el

que sólo se admite el lavabo como instalación de salubridad.

TOILET: Local para servicio de salubridad que incluye normalmente inodoro y lavabo, sin ducha. Puede incluir bidet o poseer solamente inodoro, sin incluir otros artefactos.

TRAGALUZ: Véase CLARABOYA.

TRANSFORMAR: Modificar un edificio o instalación a fin de cambiar su uso o destino, sin ampliar.

TREBOLILLOS: Forma de colocar elementos, de manera que se encuentren repartidos en al menos dos filas paralelas y formen triángulos equiláteros entre ellos.

TRIAGE (EN USO SANIDAD): Método de trabajo estructurado del área de Urgencias que permite una evaluación rápida de la gravedad del paciente con el propósito de priorizar el orden de atención médica y determinar el lugar y los medios que precise.

TRONCAL: Cañería horizontal que vincula la fuente de agua con las cañerías montantes en un sistema de bocas de extinción o un sistema de rociadores automáticos.

U

UCO (EN USO SANIDAD): Servicio de la Unidad Coronaria que cuenta con una organización operacional y del recurso físico especial para la asistencia multidisciplinaria profesional que garantice la atención del paciente crítico cardiovascular.

UMBRAL: Pieza colocada en correspondencia con una puerta que admite una diferencia mínima de nivel entre los solados que vincula.

UNIDAD DE USO: Ámbito compuesto de uno o más locales o espacios descubiertos, que admite un uso funcionalmente

independiente, por ejemplo: departamento, local de comercio, etc.

UNIDADES FUNCIONALES (EN USO SANIDAD): Espacios en donde se desarrollan las actividades, procesos y procedimientos principales del servicio.

UTIo UCI (EN USO SANIDAD): Servicio de la Unidad de Terapia Intensiva o Unidad de Cuidados Intensivos que cuenta con una organización operacional y del recurso físico especial para la asistencia multidisciplinaria profesional que garantice la atención del paciente crítico que requiere esencialmente de soporte respiratorio y de otros sistemas u órganos.

V

VANO: Véase Abertura.

VENTILACIÓN NATURAL CRUZADA: Consiste en lograr refrescamiento en condiciones cálidas y húmedas mediante la generación de movimiento de aire, sensible para los ocupantes para favorecer la evaporación de la transpiración, por acción del viento a partir de la correcta ubicación y diseño de aberturas o por gradiente de temperaturas entre el punto de entrada y el de salida.

VERIFICACIÓN: Comprobación del cumplimiento de los requisitos del presente Código. Esta definición se aplica a la tarea que realizan los Organismos Competentes, para comprobar el cumplimiento de los requisitos mínimos exigidos en el presente Código y sus normas reglamentarias.

VESTÍBULO: Véase HALL.

VESTÍBULO PROTEGIDO: Recinto previo al acceso a una caja de escaleras exigido para mejorar las condiciones de seguridad contra incendio. Un vestíbulo protegido puede estar comunicado con unidades de uso, con cajas de ascensores y con plenos o cajas de servicios.

VESTIDOR, CUARTO DE ROPEROS Y/O DE VESTIR ANEXO A DORMITORIO:

Local destinado al guardado y muda de ropa.

VESTUARIO COLECTIVO: Local destinado al usuario del gimnasio o club, para mudarse de ropa.

VIDRIERA: Bastidor con vidrios o cristales que cierra un vano de un local.

VITRINA: Escaparate, caja con puerta y/o lados de vidrio o cristales, no comunicado con locales.

VISITABILIDAD: Posibilidad de las personas con discapacidad o con circunstancias discapacitantes de franquear la entrada, acceder a algunos locales y usar un servicio de salubridad en un edificio. La visitabilidad es un grado restringido de accesibilidad.

VIVIENDA DEL ENCARGADO: Unidad de uso de propiedad común, destinada a vivienda del personal permanente de un edificio.

VOLUMEN LIBRE DE RIESGOS: Espacio de circulación cubierto o descubierta apto para las personas con discapacidad o con circunstancias discapacitantes, en el cual los solados no presentan irregularidades ni elementos que lo invadan. Como mínimo el volumen libre de riesgos debe tener una altura uniforme de 2,00 m un ancho de 0,90 m por el largo del recorrido.

(Artículo 1.2 sustituido por el Artículo 2° de la Ley N° 6438, BOCBA N° 6194 del 17/08/2021. Vigencia: a partir de los sesenta (60) días hábiles desde su publicación en el Boletín Oficial de la Ciudad de Buenos Aires).

TÍTULO 2. OBRA. AVISOS, PERMISOS Y SUJETOS

2.1 Avisos y Permisos

Previo a la realización de cualquier tarea constructiva debe solicitarse un Aviso de Obra o Permiso de Demolición o de Ejecución de Obra Civil y/o Instalaciones conforme los alcances de la tarea.

2.1.1 Aviso de Obra

El Aviso de Obra autoriza exclusivamente a ejecutar las siguientes tareas de mantenimiento y modificación en edificaciones existentes :

a. Reparar, limpiar, pintar o cambiar texturas de fachadas o instalar toldos y/o marquesinas, cuando se requiera la colocación de vallas provisionales para ocupar la vereda con materiales y/o se requiera el armado de andamios y/o defensa para evitar la caída de materiales.

b. Reemplazar y/o ejecutar -en interiores- contrapisos, carpetas de asiento, solados, revoques, revestimientos de paredes y/o cielorrasos.

c. Realizar modificaciones internas menores, como abrir vanos, demoler o levantar tabiques divisorios no portantes de acuerdo a lo previsto en el artículo 3.3.1.5. "Subdivisión de Locales", siempre que no cambien las condiciones de habitabilidad de los locales .

d. Terraplenar y rellenar terrenos.

e. Ejecutar rampas y cualquier otro elemento que no requiera permiso, que permita cumplir con la normativa de accesibilidad a la edificación.

f. Reemplazar el material de cubierta de techos y/o ejecutar tareas para la realización de techos y muros verdes, sin afectar la estructura portante.

g. Ejecutar modificaciones en instalaciones sanitarias, eléctricas, mecánicas, electro-mecánicas, térmicas y de prevención contra incendios que no impliquen aumento de capacidad.

El aviso de obra se otorga una vez evaluada la documentación exigida en los Reglamentos Técnicos. La ejecución de las tareas comprendidas en el Aviso de Obra es de exclusiva responsabilidad del propietario del inmueble, el cual puede contar con un profesional habilitado para ejecutar la obra, quien asume las responsabilidades según el alcance de su título.

La documentación presentada para la obtención del Aviso de Obra reviste carácter de declaración jurada.

2.1.2 Permiso de Demolición

Previo a la realización de trabajos de demolición total o parcial, debe solicitarse un

Permiso de Demolición en el cual el profesional responsable debe declarar los datos de las construcciones y/o superficies a demoler requeridos en los Reglamentos Técnicos y que en las mismas no se encuentren afectadas otras estructuras y condiciones de seguridad.

El Permiso de Demolición se otorga una vez evaluada la documentación definida en los Reglamentos Técnicos. La ejecución de las tareas comprendidas en el mismo es de exclusiva responsabilidad de los sujetos intervinientes.

La documentación presentada para la obtención del Permiso de Demolición reviste carácter de declaración jurada.

2.1.3 Registro en Etapa Proyecto

El Registro en Etapa Proyecto constata el cumplimiento de la normativa urbanística y de edificación vigente al momento de su solicitud, no resultando apto, por sí mismo, para iniciar la obra. La documentación presentada a tal efecto reviste carácter de declaración jurada.

2.1.4 Permisos de Ejecución de Obra Civil

El Permiso de Ejecución de Obra Civil se autoriza a través del registro de la documentación correspondiente, según el tipo y clasificación de la obra, y conforme el procedimiento que se establece en los Reglamentos Técnicos.

Los Permisos de Ejecución de Obra Civil requieren intervención de uno o más profesionales habilitados, quien/es asume/n la responsabilidad técnica de la documentación presentada y de los trabajos a realizar en la medida que corresponda a los roles asumidos.

2.1.4.1 Clasificación de los Permisos de Ejecución de Obra Civil

En función del tamaño de la obra, son clasificados de la siguiente manera:

- a. Permiso de Ejecución de Micro Obra;
- b. Permiso de Ejecución de Obra Menor;
- c. Permiso de Ejecución de Obra Media;
- d. Permiso de Ejecución de Obra Mayor.

2.1.4.1.1 Permiso de Ejecución de Micro Obra

El Permiso de Ejecución de Micro Obra permite ejecutar modificaciones internas no estructurales en superficies con registro previo sin límites de superficie; demoliciones y modificaciones parciales estructurales, obra nueva y ampliaciones de hasta cincuenta metros cuadrados (50,00 m²), siempre que la complejidad o envergadura de las mismas no ameriten la necesidad de otro tipo de tramitación de mayor alcance, conforme lo establezca la Autoridad de Aplicación.

Cuando la documentación exigida en los Reglamentos Técnicos esté cumplida y no

se trate de un edificio con protección patrimonial, el Propietario o Comitente y el Director de Obra pueden dar Aviso de Inicio de Obra y comenzar las tareas, bajo su exclusiva responsabilidad, previo a la obtención del Permiso de Ejecución de Micro Obra. En caso de que la Autoridad de Aplicación, al momento de la revisión del proyecto, detectase el incumplimiento de la normativa vigente, se debe proceder a la suspensión de la obra hasta tanto se adecúe el proyecto.

2.1.4.1.2 Permiso de Ejecución de Obra Menor

El Permiso de Ejecución de Obra Menor permite ejecutar demoliciones y modificaciones parciales estructurales, obras nuevas y ampliaciones de hasta mil metros cuadrados (1000,00 m²) y/o subsuelos de hasta cuatro metros (4,00 m) de profundidad total y/o para aquellas obras nuevas donde el plano límite no supere los quince metros (15,00 m) sobre la cota de parcela.

2.1.4.1.3 Permiso de Ejecución de Obra Media

El Permiso de Ejecución de Obra Media permite ejecutar demoliciones y modificaciones parciales estructurales, obras nuevas y ampliaciones de hasta cinco mil metros cuadrados (5000,00 m²) y/o subsuelos de hasta seis metros (6,00 m) de profundidad total y/o para aquellas obras nuevas donde el plano límite no supere los cuarenta y cinco metros (45,00m) sobre la cota de parcela.

2.1.4.1.4 Permiso de Ejecución de Obra Mayor

El Permiso de Obra Mayor permite ejecutar demoliciones y modificaciones parciales estructurales, obras nuevas y ampliaciones sin límite de superficie, altura o profundidad.

2.1.5 Permiso de Ejecución de Instalaciones

El permiso de Ejecución de Instalaciones autoriza la ejecución de las instalaciones que se realizan en el marco de un Permiso de Ejecución de Obra Civil y las que se ejecutan en un edificio existente.

El permiso de Ejecución de Instalaciones permite ejecutar instalaciones nuevas o bien ampliar, modificar, refaccionar y/o transformar una instalación existente. Se puede solicitar un Permiso de Ejecución de Instalaciones sobre las siguientes instalaciones:

- Sanitarias,
- Eléctricas,
- Electromecánicas,
- Térmicas,
- de Ventilación Mecánica,
- de Inflamables,
- de Elementos Guiados de Transporte,
- de Prevención contra Incendios.

La documentación presentada reviste carácter de declaración jurada.

2.1.6 Avisos y Permisos de Obras e Instalaciones en Casos Particulares

En los casos de Avisos y/o Permisos de Obra e Instalaciones que se detallan a continuación la Autoridad de Aplicación puede determinar requisitos específicos.

Los Avisos y/o Permisos, en cualquiera de sus clasificaciones, pueden tener el carácter de:

- a.** Avisos y Permisos de Ejecución de Obra Civil e Instalaciones dentro de una Misma Parcela;
- b.** Avisos y Permisos de Ejecución de Obra Civil, Demolición e Instalaciones en Edificios con Protección Patrimonial;
- c.** Permisos de Ejecución de Obra Civil en Edificios Adyacentes a Bienes Catalogados;
- d.** Avisos y Permisos de Ejecución de Obra Civil e Instalaciones en Barrios en Proceso de Reurbanización;
- e.** Avisos y Permisos de Ejecución de Obra Civil e Instalaciones llevadas a cabo por Gobiernos, Entes autárquicos u organismos gubernamentales internacionales.

2.1.6.1 Avisos y Permisos de Ejecución de Obra Civil e Instalaciones Dentro de una Misma Parcela

En caso de que se solicite más de un Aviso o Permiso de Ejecución de Obra Civil o Instalaciones en una misma parcela, los responsables de la obra deben delimitar el alcance y ámbito de sus responsabilidades.

2.1.6.2 Avisos y Permisos de Ejecución de Obra Civil, Demolición e Instalaciones en Edificios con Protección Patrimonial

En el caso de Aviso o Permiso de Ejecución de Obra Civil o Demolición en edificios con protección patrimonial se debe contar con el visado correspondiente del organismo competente en la materia.

En el caso de Permiso de Ejecución de Instalaciones el Organismo Competente debe intervenir según se establece en los Reglamentos Técnicos.

2.1.6.3 Permisos de Ejecución de Obra Civil en Edificios Adyacentes a Bienes Catalogados

En toda solicitud de Permiso de Ejecución de Obra Civil a realizarse en parcelas adyacentes a edificios catalogados debe darse intervención al Organismo competente en materia de interpretación urbanística, en lo que respecta al tratamiento de volúmenes a construirse, fachadas, muros medianeros y al contexto patrimonial.

2.1.6.4 Avisos y Permisos de Ejecución de Obra Civil e Instalaciones en Barrios en Proceso de Reurbanización

Alcanza a aquellas obras que se efectúen o que se proyecten con el fin de regularizar

la infraestructura edilicia en barrios que se encuentren en proceso de re urbanización.

En caso de solicitarse Avisos o Permisos de Ejecución de Obra Civil e Instalaciones para la adecuación de edificaciones existentes, la Autoridad de Aplicación puede determinar, en cada caso, los requisitos exigibles, así como también las excepciones admisibles al presente Código, siempre que no se vean afectadas las condiciones de seguridad y no impliquen riesgos para los habitantes ni linderos.

En caso de no contar los predios con la identificación parcelaria o titularidad de dominio, y que a la vez se requieran trabajos constructivos en las viviendas ya construidas, se pueden exigir requisitos especiales, sujetos a diversos niveles de adaptabilidad.

La Autoridad de Aplicación puede dictaminar sobre aspectos edilicios no previstos expresamente en las leyes especiales, a los fines exclusivos de la regularización de situaciones preexistentes.

2.1.6.5 Avisos y Permisos de Ejecución de Obra Civil e Instalaciones llevadas a cabo por Gobiernos, Entes Autárquicos u Organismos Internacionales

Se encuentran incluidas las obras ejecutadas por el Gobierno de la Ciudad Autónoma de Buenos Aires, Gobiernos Provinciales, el Estado Nacional, los entes autárquicos dependientes de éstos, empresas con participación del Gobierno de la Ciudad de Autónoma de Buenos Aires o el Estado Nacional, y las obras que se ejecuten en embajadas, representaciones diplomáticas extranjeras y/o en organismos gubernamentales internacionales.

En estos casos la Autoridad de Aplicación puede establecer, en los Reglamentos Técnicos, un tratamiento administrativo diferenciado y requisitos particulares según la naturaleza de las obras.

2.1.7 Requisitos para la Tramitación de los Registros en Etapa Proyecto y Permisos de Ejecución de Obra Civil e Instalaciones

Las tramitaciones que se inicien ante la Autoridad de Aplicación deben cumplir con los requisitos que se establecen en los artículos siguientes, y los requisitos documentales y procedimientos administrativos según se establece en los Reglamentos Técnicos.

La documentación presentada a tal efecto reviste carácter de declaración jurada.

2.1.7.1 Condiciones en los Avisos y/o Permisos de Ejecución de Obra Civil e Instalaciones en Condominio e Inmuebles Sometidos al Régimen de Propiedad Horizontal u otros derechos reales.

En todas las categorías de Aviso y/o Permiso de Ejecución de Obra Civil e Instalaciones de inmuebles sometidos al régimen de Propiedad Horizontal o cualquier tipo de condominio, ya sea que se trate de obra nueva, de ampliación, demoliciones, y/o excavaciones, se requiere, cuando corresponde, el consentimiento

de los copropietarios o condóminos, de acuerdo a las exigencias determinadas en el Código Civil y Comercial de la Nación.

La Autoridad de Aplicación fija en los Reglamentos Técnicos las condiciones particulares para los casos en que los propietarios hayan entregado el inmueble en posesión, concesión, servidumbre y/o bajo el derecho real de superficie.

2.1.7.2 Situación Catastral o Parcelaria

El profesional responsable debe verificar las posibles afectaciones y/o restricciones que pueda poseer la parcela y debe obrar en las actuaciones la documentación catastral del inmueble.

2.1.7.3 Provisión de Servicios Públicos Domiciliarios

Previo al otorgamiento de un Permiso de Ejecución de Obra Mayor para construcción de obra nueva, el propietario o comitente debe acreditar, según lo establecido en los Reglamentos Técnicos, que las empresas de servicios públicos garantizarán la prestación de los servicios necesarios para la obra objeto del permiso.

2.1.7.4 Proyecto Estructural

El Proyecto Estructural es de carácter obligatorio para toda obra nueva o ampliación, así como en los casos de modificaciones que involucren la alteración de la estructura resistente.

El proyecto estructural debe estar acompañado de planillas que contengan los datos de los elementos estructurales, según se establece en los Reglamentos Técnicos. Estas planillas deben incluir: la identificación de los elementos en concordancia con los planos, sus dimensiones, esfuerzos característicos, tipo de material y sus características, y toda otra información que permita la comprensión acabada de la estructura resistente.

2.1.7.5 Estudio de Suelos

Se requiere un estudio de suelos con la debida intervención de un profesional habilitado con alcance de título en la materia cuando se solicite permiso de obras nuevas y/o ampliaciones que impliquen la ejecución de cimientos en Permisos de Ejecución de Obra Menor, Obra Media u Obra Mayor.

La Autoridad de Aplicación puede requerir la realización de un estudio de suelos en aquellos casos en los que lo considere necesario.

2.1.7.6 Acreditación de Derecho para Solicitar Aviso, Registro y/o Permiso

Toda persona que realice una tramitación debe demostrar que posee el derecho a tramitar el mismo.

En caso de que la Autoridad de Aplicación entienda que no se acredita dicho derecho, se debe denegar el otorgamiento del Aviso, Registro y/o Permiso.

2.1.7.7 Identificación de los Sujetos que Intervienen en los Avisos, Registros, Permisos y/o durante la Ejecución de la Obra

Los profesionales o empresas que asumen las responsabilidades requeridas de acuerdo a cada Aviso, Registro y/o Permiso, así como los responsables de la ejecución de las obras o instalaciones, deben identificarse indicando el alcance y delimitación de sus tareas conforme al alcance de su título, según se establece en los Reglamentos Técnicos.

En el caso de Permisos de Ejecución de Obra Civil e Instalaciones se debe contar, como mínimo, con un profesional responsable para la etapa de proyecto y otro para la etapa de ejecución de obra, según lo establecido en el Capítulo 2.2 “Sujetos” .

2.1.7.8 Pago de Derechos, Aranceles y Sellados

Deben abonarse los derechos, tasas, sellados y aranceles fijados en la ley tarifaria y la normativa vigente como requisito previo para la obtención del Registro y/o Permiso.

2.1.7.9 Requisitos para la etapa de Excavación

Previo al inicio de las tareas de excavación, el profesional debe completar la documentación y requisitos determinados por la Autoridad de Aplicación en los Reglamentos Técnicos.

2.1.8 Cambio de Profesionales

El Propietario de un predio o inmueble en el que se proyecta o ejecuta una obra o instalación se encuentra facultado, bajo su responsabilidad, para reemplazar a cualquiera de los profesionales declarados, debiendo, en forma simultánea, informar dicha situación al Organismo Competente, aportando los datos del nuevo profesional designado.

Los responsables que intervengan en el proyecto o la ejecución de una obra o instalación pueden, de manera unilateral, retirarse de la misma. En este caso, el propietario debe ser notificado de forma fehaciente. La Autoridad de Aplicación no asume responsabilidades por los reclamos entre las partes.

La desvinculación del profesional no lo exime de las eventuales sanciones que le correspondan con motivo de infracciones cometidas durante su desempeño. Los trabajos en ejecución quedarán paralizados hasta tanto el Propietario designe nuevo profesional y sea informado al Organismo Competente.

2.1.9 Modificación de Permisos de Obras o Instalaciones en Ejecución

Una vez obtenido el Permiso de Ejecución de Obra Civil , si en el transcurso de la ejecución de la obra surgieran modificaciones en la misma, se debe realizar la modificación del Permiso otorgado según se establece en los Reglamentos Técnicos.

En los casos en que la modificación implique únicamente cambios en la distribución de los locales y/o unidades de uso y siempre que no se afecte la integridad estructural

del edificio ni la seguridad de los linderos y no se trate de un bien con protección patrimonial, el propietario o comitente y el profesional responsable pueden iniciar las tareas relativas a las modificaciones de proyecto realizadas, bajo su exclusiva responsabilidad, previo a la obtención del permiso, una vez que la documentación exigida en los Reglamentos Técnicos esté cumplida.

En caso de que la Autoridad de Aplicación, al momento de la revisión del proyecto, detectase el incumplimiento de la normativa vigente, se debe proceder a la suspensión de la obra hasta tanto se adecue el proyecto.

Si las modificaciones se ejecutan fuera de las tolerancias establecidas en el presente Código respecto al permiso otorgado, se debe retrotraer la obra a la situación original, o proceder según lo dispuesto en el artículo correspondiente a Regularización de Obras en Contravención, sin perjuicio de las sanciones que fueran de aplicación. En un Permiso de Instalación, se debe registrar la modificación del permiso otorgado, cuando la modificación implique el redimensionamiento de algún componente de la instalación.

2.1.10 Tolerancias constructivas

Son admisibles tolerancias constructivas en las dimensiones de los locales y de los edificios en general, atendiendo a que la actividad constructiva puede revestir imprecisiones durante la ejecución de las obras.

Ningún desvío en las dimensiones mínimas establecidas en este Código debe afectar las condiciones de seguridad, accesibilidad, ni ambientales para sus ocupantes. Estas tolerancias se aplican para errores de obra y cualquier desvío por fuera de éstas debe encuadrarse dentro del artículo 2.1.13 “Obras en Contravención”.

Se puede tolerar una diferencia máxima del tres por ciento (3 %) de los valores numéricos de los lados y/o superficies y alturas mínimas establecidos en el presente Código.

Para el caso de la altura total del edificio, se admite una tolerancia de hasta el dos por ciento (2%) de desvío entre lo declarado en el plano de proyecto y lo efectivamente construido por cada entrepiso. Esta tolerancia no es de aplicación cuando se verifique que se han ejecutado más niveles que los registrados en el Permiso otorgado.

En una instalación se admiten modificaciones menores en la ubicación de los artefactos siempre que estas modificaciones no impliquen el redimensionamiento de algún elemento de la instalación.

No se admite ningún tipo de tolerancia en los anchos de puertas, pasos o corredores de piso, escaleras, ni ningún medio exigido de salida.

Todas las diferencias que se verifiquen en el marco de las tolerancias aquí descriptas, deben ser volcadas a los planos Conforme a obra al momento de su declaración y registro.

2.1.11 Registro de Documentación Conforme a Obra de Obra Civil y Certificado Final de Obra Civil

Una vez finalizada la obra objeto de un Permiso de Ejecución de Obra Civil, y efectuadas las verificaciones inspectivas correspondientes, el propietario o comitente, los profesionales y las empresas deben solicitar el Registro de la Documentación Conforme a Obra y el correspondiente Certificado Final de Obra.

En el Registro de Documentación Conforme a Obra deben incluirse los Planos Conforme a Obra de Obra Civil, que deben reflejar la realidad de lo efectivamente construido, debiendo verificarse que la obra fue ejecutada de acuerdo con el permiso oportunamente concedido. La documentación presentada reviste carácter de declaración jurada.

El certificado Final de Obra se otorga según se establece en los Reglamentos Técnicos a los fines de desvincular al Profesional actuante y dar por concluida la Obra a los efectos del Permiso otorgado.

Para obtener el Certificado Final de Obra se debe contar con el Registro de Documentación Conforme a Obra de las Instalaciones.

Debe presentarse con la documentación correspondiente las características constructivas de las obras e instalaciones, sus especificaciones técnicas y las instrucciones para su mantenimiento, según se establece en los Reglamentos Técnicos.

2.1.11.1 Registro de Documentación Conforme a Obra Parcial de Obra Civil

Cuando se efectúe una obra en una parcela cuyas características permitan su ejecución por etapas, se puede solicitar el Registro de Documentación Conforme a Obra Parcial de Obra Civil.

El sector de la obra para el cual se pretenda el citado Registro de Documentación Conforme a Obra, debe tener independencia funcional respecto al remanente de la obra a ejecutar, estando en condiciones de ser habitado y/o usado de acuerdo a los destinos declarados en el Permiso de Obra otorgado, cumpliendo por sí con las exigencias de accesibilidad, así como también con los medios exigidos de salida, las condiciones de prevención contra incendio e instalaciones correspondientes, determinadas en la normativa vigente.

La información volcada en los Planos Conforme a Obra Parcial debe reflejar la realidad de lo efectivamente construido en el predio, previa verificación de que fue ejecutado de acuerdo al Permiso oportunamente concedido. La documentación presentada a tal efecto reviste carácter de declaración jurada.

El Registro de Documentación Conforme a Obra Parcial no suspende los plazos de vigencia del Permiso otorgado.

2.1.12 Registro de Documentación Conforme a Obra de Instalaciones

Una vez finalizada la ejecución de la(s) instalación(es) y efectuadas las verificaciones inspectivas correspondientes según se establece en los Reglamentos Técnicos, el propietario o comitente, los profesionales y los ejecutores deben solicitar el Registro de la documentación Conforme a Obra de Instalaciones.

Los Planos Conforme a Obra de Instalaciones deben reflejar lo efectivamente ejecutado en la instalación, y debe verificarse la correspondencia con el permiso oportunamente concedido. La información presentada a tal efecto reviste carácter de declaración jurada.

2.1.12.1 Registro de Documentación Conforme a Obra Parcial de Instalaciones

Cuando se ejecute una instalación en una parcela o edificio que por sus características pueda ser realizada por etapas, se puede solicitar el Registro de Documentación Conforme a Obra Parcial de Instalaciones.

El sector para el que se pretenda el citado Registro de Documentación Conforme a Obra Parcial debe cumplir los siguientes requisitos:

- a.** Tener independencia funcional respecto de lo que reste ejecutar;
- b.** Estar en condiciones de ser utilizada de acuerdo a lo declarado;
- c.** Cumplir, en caso de corresponder, con los medios de salida adecuados y suficientes;
- d.** Cumplir íntegramente con toda otra exigencia normativa para la puesta en funcionamiento de la instalación.

La información volcada en los planos debe reflejar la realidad de lo efectivamente ejecutado en la instalación. La documentación presentada a tal efecto reviste carácter de declaración jurada.

La solicitud y registro de la Documentación Conforme a Obra Parcial de Instalación no exime de la obligatoriedad de presentar Conforme a Obra de Instalaciones de lo subsistente cuyo Permiso de Ejecución fuera otorgado oportunamente, ni suspende los plazos de vigencia del mismo.

2.1.13 Obras en Contravención

Se entiende que una obra se encuentra en contravención cuando se detecte que:

- a.** Se ha tramitado un Aviso o Permiso de Obra de menor alcance a lo efectivamente construido o modificado;
- b.** Se han ejecutado obras alterando las condiciones en que fuera otorgado el correspondiente Permiso de Obra, cualquiera sea su categoría;
- c.** Se han construido, modificado o demolido edificaciones y/o estructuras y/o instalaciones sin tramitar el debido Aviso o Permiso de obra, conforme la normativa del

presente Código;

d. Se han construido, modificado o demolido edificaciones y/o estructuras o instalaciones vulnerando normas de aplicación vigentes a la época de su ejecución, afectándose la seguridad, la salubridad o la estética edilicia.

2.1.14 Regularización de Obras en Contravención

Cuando se detecte una obra en contravención, el propietario debe retrotraer la obra a la situación registral existente, debiendo solicitar autorización a la Autoridad de Aplicación en materia registral.

En caso de no ser posible lo anterior, el propietario puede regularizar las obras que a continuación se indican, debiendo presentar planos que den cuenta de lo efectivamente construido y acreditar el pago de los recargos sobre los derechos de delineación y construcción según la ley tarifaria vigente al momento de dicha regularización.

Son pasibles de regularización registral las siguientes obras:

a. Obras ejecutadas sin permiso que cumplan la normativa urbanística y de edificación vigente al momento de su regularización.

b. Construcciones que no cumplan con el presente Código y que no superen los cien metros cuadrados (100 m²).

c. Obras que se realicen en partes comunes de edificios sometidos a condominio o propiedad horizontal, y en edificios públicos, con el fin de dar cumplimiento a condiciones de accesibilidad.

d. Obras ejecutadas en predios en proceso de reurbanización, siempre que no se afecten las condiciones de seguridad o impliquen riesgos para sus habitantes y/o linderos.

Las obras en contravención realizadas en edificios catalogados o situados en Áreas de Protección Histórica que se pretendan regularizar, requieren la intervención del Organismo Competente en la materia, quien en acuerdo con la Autoridad de Aplicación, determina el alcance de la regularización.

2.1.15 Regularización de Instalaciones Ejecutadas Sin Permiso Previo

Las instalaciones ejecutadas en forma antirreglamentaria no pueden ser regularizadas y deben retrotraerse o modificarse para adecuarse a la normativa vigente.

Cuando se ejecute una instalación en una parcela o inmueble sin haber tramitado el permiso correspondiente, se puede realizar la regularización según los procedimientos que se establecen en los Reglamentos Técnicos.

2.1.16 Otorgamiento del Permiso y/o Aviso - Autorización para Comenzar Obras

Verificada la documentación exigida para la iniciación del trámite de Aviso, Registro y/o Permiso, la Autoridad de Aplicación informará al solicitante el plazo en el que se expedirá para el otorgamiento o eventual rechazo del aviso, registro y/o permiso. Cumplido dicho plazo, en caso de falta de respuesta de la Autoridad de Aplicación, el solicitante/responsable puede exigir el otorgamiento del aviso, registro y/o permiso bajo la exclusiva responsabilidad de los profesionales intervinientes que garanticen el cumplimiento de la normativa vigente.

La documentación presentada por el solicitante y los datos volcados en ella revisten carácter de declaración jurada ante la Autoridad de Aplicación.

2.1.17 Inicio de Obra

Se considera que una obra fue iniciada cuando se haya solicitado y otorgado el Aviso de Inicio de Obra al Organismo Competente, y cuando se han ejecutado tareas de desmontaje o preparación de terreno y se adviertan indicios de acopios de materiales o herramientas, obradores y todo otro elemento necesario para dar comienzo a las tareas propias de la ejecución de la obra.

No se consideran trabajos de Inicio de Obra a todas aquellas diligencias tendientes a investigar y evaluar la estratigrafía del suelo, construcciones y/o fundaciones linderas, o en el caso de modificaciones o ampliaciones de edificios existentes, los trabajos destinados a relevamientos de estructuras.

2.1.18 Plazos de Vigencia

Los Avisos de Obra, Registros en Etapa Proyecto y Permisos de Ejecución de Obra Civil o Instalaciones cuentan con los siguientes plazos de vigencia para iniciar y/o finalizar las tareas, contados a partir del otorgamiento del mismo:

Tipo de Aviso o Permiso	Para iniciar la obra	Para finalizar la obra
Aviso de Obra	-	1 año
Permiso de Demolición	-	1 año
Permiso de Ejecución de Micro Obra	1 año	2 años
Permiso de Ejecución de Obra Menor	1 año	3 años
Permiso de Ejecución de Obra Media	1 año	4 años
Permiso de Ejecución de Obra Mayor	1 año	6 años
Permiso de Ejecución de Instalaciones	-	2 años
Registro en Etapa Proyecto	2 años (para iniciar el Permiso de Obra)	-

En los casos de Permiso de Ejecución de Instalación asociada a un Permiso de Ejecución de Obra Civil, los plazos de vigencia son los establecidos para esta última de acuerdo a su clasificación.

2.1.18.1 Ampliación de Vigencia del Permiso

En caso de que las obras o instalaciones en ejecución no hubieran finalizado dentro del plazo de vigencia del permiso, la Autoridad de Aplicación puede otorgar la ampliación de vigencia del permiso, hasta un máximo de dos (2) veces, a solicitud del interesado, sesenta (60) días antes de caducar el plazo.

La ampliación de vigencia no resulta de aplicación en caso de una obra paralizada y/o de falta de pago de los derechos de ampliación de vigencia de permiso de obra fijados en la Ley Tarifaria.

2.1.19 Declaración de Inicio, Avance y Finalización de las Obras

El profesional debe informar el inicio, avance y finalización de las obras de acuerdo a las condiciones que se establecen en los Reglamentos Técnicos que establezca la Autoridad de Aplicación.

2.1.20 Obra Paralizada

Cuando en una obra se constate que no se han efectuado trabajos constructivos o de instalación por el lapso de ciento ochenta (180) días corridos, se la considera Paralizada. La paralización de una obra no implica la suspensión del plazo de vigencia del Permiso otorgado.

En caso de declararse paralizada una obra, los profesionales designados en los Permisos deben desvincularse, siempre que no existan infracciones imputables a ellos, según se establece en los Reglamentos Técnicos. Una vez desvinculados los profesionales, el predio queda bajo exclusiva responsabilidad del propietario.

En caso de que la paralización o suspensión de la obra se produzca por motivo de un amparo o medida judicial, los plazos para el vencimiento de permisos se consideran suspendidos hasta tanto permanezca vigente la medida judicial.

2.1.21 Interrupción de los Trabajos que Causen riesgos Físicos, Ambientales, Condiciones Insalubres

Si los trabajos iniciados se hubieran interrumpido, y su falta de culminación pudiera originar situaciones riesgosas o insalubres para las personas o el ambiente, el Organismo Competente debe intimar al propietario a ejecutar todas aquellas tareas que resulten necesarias a efectos de garantizar la seguridad en el predio, la de los predios linderos y en la vía pública en tiempo perentorio.

2.1.22 Fiscalización de Obras

El Organismo Competente tiene la facultad de inspeccionar las obras en ejecución, y de actuar sobre las obras en contravención en el marco de sus competencias, según se establece en los Reglamentos Técnicos.

2.1.23 Desistimiento del Permiso Concedido

El propietario puede desistir de la obra, manifestando fehacientemente su propósito de no llevar a cabo el proyecto para el cual tiene un Permiso concedido. La Autoridad de Aplicación, luego de comprobar que la obra no se ha iniciado en los plazos establecidos en el artículo 2.1.18 “Plazos de Vigencia”, puede declarar desistido el Permiso, notificando al Propietario y los sujetos responsables designados, quienes quedan desligados de la obra.

El desistimiento del Permiso implica la renuncia al Registro y/o Permiso, y el archivo de las actuaciones, debiéndose, en caso de arrepentimiento, comenzar nuevas tramitaciones, ajustándose a la normativa vigente en este último momento.

2.1.24 Suspensión y/o Baja del Aviso, Registro y/o Permiso por Incumplimiento de Normas

Si la Autoridad de Aplicación advierte el incumplimiento de las normas contenidas en el presente Código o en su reglamentación tiene la facultad de suspender y/o dar de baja el Aviso, Registro y/o Permiso otorgado, conforme el procedimiento que se establece en los Reglamentos Técnicos.

(Capítulo 2.1 sustituido por el Artículo 3º de la Ley N° 6438, BOCBA N° 6194 del 17/08/2021. Vigencia: a partir de los sesenta (60) días hábiles desde su publicación en el Boletín Oficial de la Ciudad de Buenos Aires).

2.2 Sujetos

El presente Código establece las responsabilidades y obligaciones de los sujetos que asumen los roles necesarios para cada trámite o actuación que se requiera para la ejecución de una obra civil o instalación, sin perjuicio de las obligaciones y responsabilidades determinadas por las leyes específicas y normativa complementaria que regulen la actividad, así como también las determinadas en el Código Civil y Comercial de la Nación.

Cada rol debe ser asumido por profesionales y/o técnicos con alcances de título en la tarea para la que son designados, debiendo estar matriculados o inscriptos en el correspondiente Consejo o Colegio Profesional.

A los efectos del presente Código, la gestión de las obras civiles o instalaciones, en sus etapas, tanto de Proyecto como de Ejecución, Conservación y Mantenimiento, deben tener responsables según la magnitud y naturaleza de los mismos, según se establece en los Reglamentos Técnicos.

Cada profesional interviniente es responsable por los documentos que suscribe, debiendo declarar con exactitud, ante la Autoridad de Aplicación, el alcance de las tareas que realiza, según el rol que asume.

Se establece en los Reglamentos Técnicos la forma en que deben ser designados los sujetos responsables de los proyectos, obras y/o instalaciones ante la Autoridad de Aplicación o el Organismo Competente, así como también el procedimiento para su reemplazo y/o desvinculación.

2.2.1 Registros de Profesionales y Empresas

Los profesionales, técnicos, empresas y sus representantes técnicos actuantes en todas las etapas de una obra deben estar inscriptos en los registros respectivos.

En los registros deben constar los datos identificatorios, las sanciones, inhabilidades y/o incompatibilidades para ejercer cualquiera de las funciones establecidas en este Código, de acuerdo al alcance del título profesional de cada uno.

La Autoridad de Aplicación y el Organismo Competente en materia de Verificación y Control de Obras mantienen actualizados los mencionados registros y son los encargados de informar y publicar la información, según se indique en los Reglamentos Técnicos.

2.2.2 Roles y Obligaciones

2.2.2.1 Alcance de Roles y Sujetos

En todos los proyectos, obras o instalaciones se deben designar responsables por cada una de las especialidades, pudiendo ser la misma persona o no, en función del tamaño de la obra o instalación y el alcance del título.

Para los Permisos de Ejecución de Micro Obra, Obra Menor y Obra Media todos los roles pueden ser asumidos por el mismo profesional o técnico, siempre que su título tenga el alcance acorde a la materia.

En las Obras Mayores, el rol de Director de Obra no puede ser ejercido por el mismo profesional que el Constructor, Demolidor o Excavador ni Representante Técnico. En Obras Medias y Mayores debe declararse ante el Organismo Competente una Empresa Constructora.

En los casos de Obras Mayores ejecutadas por sectores, donde intervenga más de un profesional para el mismo rol, se debe declarar el alcance de cada uno según la etapa en la que son designados.

La Autoridad de Aplicación establece en los Reglamentos Técnicos las condiciones en que debe designarse un responsable diferente a cada tarea en casos particulares.

La Autoridad de Aplicación se encuentra facultada para exigir fundamentadamente la intervención de más de un profesional en el proceso de una obra, de acuerdo a la envergadura de la misma y siempre que se delimite claramente el alcance, dentro de la obra, de la responsabilidad de cada profesional declarado.

La Autoridad de Aplicación y el Organismo Competente en materia de Fiscalización y Control se encuentran facultados para exigir la designación e intervención de un profesional con alcance del título mayor al del designado o especialista en una materia en particular, en el caso que se trate de obras o instalaciones que, por su magnitud y/o características técnicas, o por su valor histórico, arquitectónico, simbólico y/o ambiental, así lo requieran.

2.2.2.2 Propietario o Comitente

El propietario o comitente, por sí o representado por un tercero autorizado, se encuentra alcanzado por las siguientes obligaciones:

- a.** Cumplir con los requisitos de las tramitaciones exigidos por el “Aviso de Obra”;
- b.** Ejecutar los trabajos alcanzados por el Aviso de Obra, cuando no requiera la intervención de un profesional o técnico;
- c.** Contratar y asignar las tareas a los profesionales o técnicos, en caso de corresponder, con el alcance del título adecuado a las tareas a ejecutarse;
- d.** Ser solidariamente responsable con los profesionales y empresas contratados, de las tramitaciones requeridas por la Administración en sus diferentes reparticiones, de acuerdo a la naturaleza de la obra o instalación;
- e.** Facilitar al profesional o técnico contratado los documentos e información necesarios para toda tramitación requerida para el registro, obtención del permiso, la ejecución y conservación de una obra;
- f.** Contratar los seguros exigidos por la normativa en la materia;
- g.** Designar a los profesionales o técnicos responsables del Proyecto, Dirección, Ejecución y Conservación de los trabajos, según corresponda;
- h.** Designar nuevos profesionales, técnicos y/o empresas responsables en caso de desvinculación y/o reemplazo;
- i.** Conservar en buen estado la edificación mediante un adecuado mantenimiento y uso de sus espacios e instalaciones cumplimentando con la normativa referida a conservación y mantenimiento de las instalaciones y edificios en general;
- j.** Durante el transcurso de la obra, obtener los certificados y autorizaciones pertinentes determinados en el presente Código y sus Reglamentos Técnicos;
- k.** Solicitar el Registro de Documentación Conforme a Obra y el Certificado Final de Obra, de corresponder;
- l.** Cumplir los requisitos y exigencias particulares según se establece en los Reglamentos Técnicos.

2.2.2.2.1 Desarrollador Urbano

Es la persona humana o jurídica, o un conjunto de ambas, que lleva adelante un proyecto inmobiliario para su comercialización a terceros, ya sea sobre un inmueble propio, o bien mediante la administración de su ejecución en un inmueble ajeno, y que en tal carácter asume las respectivas obligaciones y responsabilidades frente a inversores, proveedores de obra, bienes y/o servicios profesionales, clientes y autoridades.

2.2.2.3 Sujetos Intervinientes en la Etapa de Proyecto

2.2.2.3.1 Projectista o Director de Proyecto

Es el profesional o técnico habilitado que, por encargo del Propietario o Comitente y conforme a las normas vigentes, diseña, dimensiona y documenta la obra o instalación a realizar.

El Projectista o Director de Proyecto ejerce su función conforme el alcance de su título habilitante, para actuar como responsable del proyecto de obra civil, cálculo estructural, instalaciones (sanitarias, eléctricas, electromecánicas, térmicas, contra incendios, inflamables, elevadores y toda otra especialidad o actividad que en el futuro pueda integrarse en los Reglamentos Técnicos), en conjunto o por separado, según el tipo de obra o instalación y las especialidades de los profesionales.

El Projectista puede ser responsable por la totalidad de las especialidades (Arquitectura, Estructura e Instalaciones) o por alguna o algunas de ellas, según el alcance de su título, la naturaleza del proyecto y/o lo convenido con el Propietario o Comitente, siempre que todas las especialidades aplicables a los trabajos a realizarse sean contempladas.

Cuando un mismo profesional asume el rol de Projectista de todas las especialidades, o, en su defecto, asume la coordinación de los profesionales responsables de cada disciplina, se lo considera Director de Proyecto.

La designación de un Projectista o Director de Proyecto es obligatoria, tanto para Registros y/o Permisos de Obra Civil (incluyendo el Cálculo Estructural, de corresponder) como de Instalaciones.

Son obligaciones del Projectista o Director de Proyecto, de manera enunciativa y a los efectos del presente Código:

- a.** Elaborar el proyecto conforme a la normativa vigente;
- b.** Acreditar su rol frente a la Autoridad de Aplicación, cumplimentando los requisitos que se establecen en los Reglamentos Técnicos;
- c.** Suscribir el proyecto o parte del mismo por la cual es responsable.

2.2.2.3.2 Ejecutor del Estudio de Suelos

En el caso que la Autoridad de Aplicación requiera la presentación de un Estudio de Suelos, según la naturaleza de las obras, el mismo debe estar suscripto por un profesional habilitado con alcances del título en la materia.

El ejecutor del Estudio de Suelos es el responsable del estudio geotécnico de los estratos de suelo en el que se determinan las propiedades físicas, químicas, mecánicas e hidráulicas del mismo, con el objeto de establecer las alternativas de fundaciones para la obra propuesta y que deben guardar coherencia con el Proyecto y Cálculo Estructural que acompañe el Proyecto de Obra Civil objeto del Permiso de Obra.

2.2.2.4 Sujetos Intervinientes en la Etapa de Ejecución

En la Etapa de Ejecución de la obra se debe contar, como mínimo, con un sujeto que lleva a cabo la ejecución material de una o más tareas, y otro que efectúa el control de las mismas, en nombre del Propietario o Comitente. Según la envergadura de la obra o la naturaleza de los trabajos, estos roles pueden ser ejercidos por el mismo profesional habilitado o no, según lo establecido en el presente capítulo y según se establece los Reglamentos Técnicos.

2.2.2.4.1 Director de Demolición

Es el profesional con alcance de título en la materia, que está a cargo de controlar la ejecución de las tareas de demolición y que la Empresa Demoledora o Demoledor cumplan con el Plan de Demolición informado al Organismo Competente, resguardando la seguridad de las personas, el predio, los linderos y la vía pública.

Su función puede ser llevada a cabo por el mismo profesional que ejerce como Director de Obra en la etapa de construcción de Obra Civil. En el caso de designar profesionales distintos, deben estar declarados según se establece en los Reglamentos Técnicos.

2.2.2.4.2 Empresa Demoledora o Demoledor

En los casos en que se realicen trabajos de demolición, ya sea parcial o total, y según la magnitud de los trabajos a realizar, se debe declarar una Empresa Demoledora o un Demoledor, según se trate de persona jurídica o humana respectivamente, según se establece en los Reglamentos Técnicos.

Tanto la Empresa Demoledora como el Demoledor deben contar con un profesional habilitado con alcance de título para ejercer el rol de Representante Técnico. Cuando el Demoledor sea una persona humana, puede actuar como Representante Técnico según el alcance de su título.

El Representante Técnico es solidariamente responsable por las decisiones técnicas que se tomen en la obra con el Director de Demolición.

El Representante Técnico de la Empresa Demoledora o Demoledor puede delegar sus tareas en otro profesional y/o colaborador con título con alcances en la materia según se establece en los Reglamentos Técnicos.

La Empresa Demoledora, el Demoledor y el Representante Técnico son responsables, de manera enunciativa y a los efectos de este Código, de lo siguiente:

- a.** Declarar la información y suscribir los documentos solicitados por el Organismo Competente según se establece en los Reglamentos Técnicos.
- b.** Ejecutar los trabajos de demolición según la normativa vigente resguardando la integridad de los inmuebles linderos y el entorno, así como garantizar la seguridad del personal presente en la obra.
- c.** Controlar que el personal operativo a su cargo realice las tareas de manera segura en cumplimiento de la normativa vigente.

d. Responder a las indicaciones del Director de Demolición.

2.2.2.4.3 Director de Obra

El Director de Obra es el profesional o técnico habilitado responsable de controlar el desarrollo de la obra.

Debe realizar su tarea conforme los aspectos técnicos, estéticos, urbanísticos y medio ambientales de conformidad con el proyecto registrado ante la Autoridad de Aplicación.

De forma enumerativa, son obligaciones del Director de Obra:

a. Controlar que la obra se desarrolle de acuerdo a las especificaciones del proyecto registrado;

b. Controlar el cumplimiento de la normativa vigente por parte de todos los profesionales y empresas intervinientes en la obra en lo referido a su ejecución;

c. Durante el transcurso de la obra, suscribir los documentos y tramitaciones que la Autoridad de Aplicación determine conforme al alcance de su título y responsabilidades, según se establece en los Reglamentos Técnicos;

d. Informar sobre el avance de la obra, solicitar inspecciones obligatorias y facilitar toda información requerida por el Organismo Competente en materia de fiscalización y control durante el transcurso de la obra;

e. Suscribir los Planos Conforme a Obra y obtener el Certificado Final de Obra;

f. Elaborar los informes técnicos solicitados por la Autoridad de Aplicación en caso de desvinculación de la obra, según se establece en los Reglamentos Técnicos.

2.2.2.4.4 Empresa Excavadora o Excavador

Cuando se realicen trabajos de excavación con maquinarias y/o movimiento de suelos se debe designar una Empresa Excavadora o Excavador, quien se encarga de la provisión de equipos, herramientas y personal para ejecutar las excavaciones y/o movimiento de suelos necesarios según lo declarado en el proyecto registrado. La Empresa Excavadora o Excavador debe designar a un Representante Técnico, que debe ser un profesional o técnico habilitado con alcance de título para asumir dicho rol.

Cuando el Excavador sea una persona humana, puede actuar como Representante Técnico siempre que el alcance de su título profesional lo habilite.

El Representante Técnico de la Empresa Excavadora o Excavador no puede ser el mismo profesional que el designado como Director de Obra.

El Representante Técnico de la Empresa Excavadora o Excavador puede delegar sus tareas en otro profesional y/o colaborador con título con alcance en la materia

según se establece en los Reglamentos Técnicos.

La Empresa Excavadora o Excavador y su Representante Técnico son responsables, de manera enunciativa y a los efectos de este Código, de lo siguiente:

- a.** Elaborar el plan de excavación, llevarlo a cabo según lo declarado ante el Organismo Competente, y colaborar con el Director de Obra y la Empresa Constructora o Constructor en la ejecución segura de esta etapa de la obra.
- b.** Supervisar que, durante la ejecución de los trabajos, el personal operativo a su cargo realice las tareas de manera segura y en cumplimiento de la normativa vigente.
- c.** Declarar la información y suscribir los documentos solicitados por el Organismo Competente según se establece en los Reglamentos Técnicos.
- d.** Ejecutar los trabajos de excavación según la normativa vigente, resguardando la integridad de los inmuebles linderos y el entorno, así como garantizar la seguridad del personal presente en la obra.
- e.** Responder a las indicaciones del Director de Obra.

2.2.2.4.5 Empresa Constructora o Constructor/Ejecutor de Obra

Cuando se ejecute una obra en el marco de un Permiso de Ejecución de Obra Civil, se debe designar una Empresa Constructora o Constructor/Ejecutor de Obra, que es la persona jurídica o humana, respectivamente, que asume las obligaciones y responsabilidades técnicas de la construcción de una obra, llevando a cabo la ejecución material de la misma y proveyendo los materiales y/o el personal necesarios.

Puede tener a su cargo la ejecución parcial o total de la obra, debiendo informarse al Organismo Competente en materia de Fiscalización y Control de Obras el alcance de sus tareas.

Las Empresas Constructoras deben designar a un Representante Técnico con alcance de título para ejercer este rol, no pudiendo ser el mismo profesional que el que se designe como Director de Obra.

El Representante Técnico de la Empresa Constructora puede delegar sus tareas en otro profesional y/o colaborador con título con alcances en la materia según se establece en los Reglamentos Técnicos.

Para las obras que, según su tamaño, no requieran obligatoriamente de Empresa Constructora se puede designar un Constructor o Ejecutor de Obra, el cual puede ser una persona humana y ser el mismo profesional que el designado como Director de Obra.

Los Reglamentos Técnicos establecen los requisitos para el registro, designación y/o reemplazo de las Empresas Constructoras o Constructores/Ejecutores de Obra.

De manera enunciativa y a los efectos de este Código, son obligaciones de la Empresa

Constructora, su Representante Técnico y el Constructor/Ejecutor de Obra:

- a.** Ejecutar la obra conforme al proyecto registrado, la normativa vigente y el plan de trabajos presentado y según las indicaciones del Director de Obra;
- b.** Contratar los seguros y garantías exigidos por la normativa vigente, o asegurarse de su contratación según lo convenido con el propietario;
- c.** Resguardar, durante el transcurso de los trabajos, la integridad de los linderos y el entorno y garantizar la seguridad del personal presente en la obra;
- d.** Declarar la información y suscribir los documentos solicitados por el Organismo Competente en materia de Fiscalización y Control de Obras, según se establece en los Reglamentos Técnicos;
- e.** Supervisar que, durante la ejecución de los trabajos, el personal operativo a su cargo realice las tareas de manera segura y en cumplimiento de la normativa vigente.
- f.** Realizar los ensayos y pruebas, por sí o a través de terceros, en los casos en que así lo exija la normativa relativa a los materiales y según se establece en los Reglamentos Técnicos;
- g.** Responder a las indicaciones del Director de Obra;
- h.** Solicitar el Registro de Documentación Conforme a Obra y suscribir los Planos Conforme a Obra para la obtención del Certificado Final de Obra.

2.2.2.4.6 Ejecutor Estructural

Es el responsable técnico por la ejecución de la estructura portante de la obra. Debe ser una persona humana, profesional o técnico habilitado con alcance de título en la materia, y su obligación, entre otras, es la de comprobar que la estructura se ejecute de acuerdo a lo dimensionado y proyectado por el Projectista Estructural.

2.2.2.4.7 Instalador/Representante Técnico de Empresa Instaladora

El instalador es el profesional o técnico responsable de llevar a cabo la ejecución de una instalación o parte de ella. Es una persona humana que puede actuar como profesional independiente o como Representante Técnico de una empresa instaladora.

A los efectos del presente Código, de manera enunciativa, son obligaciones del instalador:

- a.** Ejecutar la instalación conforme al proyecto registrado, la normativa vigente y según las indicaciones del Director de Obra;
- b.** Informar y presentar ante la Autoridad de Aplicación y el Organismo Competente en materia de fiscalización y control, los datos y los documentos que sean requeridos según se establece en los Reglamentos Técnicos;

- c. Realizar los ensayos y pruebas, por sí o a través de terceros, en los casos en que así lo exija la normativa específica de cada instalación y/o los Reglamentos Técnicos.
- d. Suscribir los documentos que la Autoridad de Aplicación establezca en los Reglamentos Técnicos conforme a sus competencias;
- e. Contratar los seguros y garantías exigidos por la normativa vigente, o asegurarse de su contratación según lo convenido con el propietario.

2.2.2.4.8 Responsable en Seguridad e Higiene

El Propietario o Comitente debe contratar, en los casos en que la normativa así lo prevea, un profesional habilitado con alcance en la materia, conforme a la normativa vigente en materia de seguridad e higiene, y normativa específica complementaria. Se establecen en los Reglamentos Técnicos las condiciones y modalidad de designación.

Los profesionales responsables de la Seguridad e Higiene de una obra asumen las obligaciones determinadas según la normativa vigente en la materia de seguridad e higiene en la construcción y deben respetar los lineamientos establecidos en los manuales de ejercicio profesional, y responden, a los efectos de este Código y de manera enunciativa, a las siguientes responsabilidades:

- a. Elaborar el programa de higiene y seguridad, si corresponde, de acuerdo con las condiciones y riesgos inherentes a la higiene y seguridad de la construcción a ejecutar.
- b. Responder ante la Autoridad de Aplicación en los casos en que sea requerido.
- c. Colaborar en los informes que el Organismo Competente solicite al Director de Obra o al Propietario respecto de las condiciones y medidas de seguridad e higiene en la ejecución de la obra.

2.2.2.5 Sujetos Intervinientes en la Etapa de Conservación y Mantenimiento

Una vez que la obra se finaliza y el edificio y sus instalaciones son librados al uso, de acuerdo a lo establecido en el Título 5 “Conservación y Mantenimiento” del presente Código, aquellas instalaciones o partes del edificio que deben ser objeto de verificaciones periódicas, deben designar los sujetos que se establecen a continuación, y de acuerdo a lo que se especifique en los Reglamentos Técnicos.

2.2.2.5.1 Empresa Conservadora o Mantenedora/Conservador o Mantenedor

En los casos en que el Organismo Competente lo determine en los Reglamentos Técnicos, se debe designar una Empresa Conservadora o Mantenedora o un Conservador o Mantenedor, que es la persona jurídica o humana, respectivamente, que provee los servicios de conservación o mantenimiento sobre las instalaciones o partes del edificio que lo requieran.

Las Empresas Conservadoras o Mantenedoras y los Conservadores o Mantenedores deben contar con un Representante Técnico y/o un Director Técnico, según se

establece en el Título 5 Conservación y Mantenimiento y los Reglamentos Técnicos. El Representante Técnico debe ser un profesional o técnico habilitado, con alcance de título en la materia en la que presta servicios. Es responsable por las decisiones técnicas que se toman durante las tareas de conservación o mantenimiento.

El Director Técnico es un profesional habilitado con alcance de título en la materia, que presta servicios a la Empresa Conservadora o Mantenedora, siendo responsable del funcionamiento de la misma, acorde sus competencias y según se establece en los Reglamentos Técnicos.

2.2.2.5.2 Profesional Certificante

Es un profesional o técnico habilitado que certifica ante el Organismo Competente que un edificio, sus partes, y/o instalaciones complementarias, cumplan con las condiciones de seguridad previstas en la normativa vigente. Asimismo, recomienda y asegura que se ejecuten las tareas de conservación y mantenimiento necesarias para obtener la certificación pertinente según se establece en los Reglamentos Técnicos.

2.2.2.5.3 Foguistas

Los Foguistas intervienen en la puesta en marcha y funcionamiento de calderas a vapor de agua. Deben poseer matrícula expedida por la Autoridad de Aplicación. Categorías de Foguistas:

a. 1° Categoría de Foguista Profesional: Está habilitado para la atención de cualquier generador de vapor de agua, sin limitación de superficie de calefacción o presión de trabajo.

b. 2° Categoría de Foguista Profesional: Está habilitado para la atención de generadores de vapor de agua hasta una superficie de calefacción en conjunto de setenta metros cuadrados (70 m^2) y con presiones no mayores de ocho kilogramos por centímetro cuadrado (8 kg/cm^2).

c. 3° Categoría de Foguista Profesional: Está habilitado para la atención de generadores de vapor de agua hasta una superficie de calefacción en conjunto de treinta metros cuadrados (30 m^2) y presiones no mayores de seis kilogramos por centímetro cuadrado (6 kg/cm^2).

d. Categoría de Foguista “no profesional”: Está habilitado para la atención de generadores de vapor de agua de hasta una superficie de calefacción en conjunto de diez metros cuadrados (10 m^2) y presiones no mayores de cinco kilogramos por centímetro cuadrado (5 kg/cm^2), no pudiendo sobrepasar la superficie de calefacción de cada generador los cinco metros cuadrados (5 m^2).

2.2.3 Organismos, Entidades y Laboratorios de Control de Calidad de la Edificación

Son entidades de control de calidad de la edificación aquéllas capacitadas para prestar asistencia técnica en la verificación de la calidad del proyecto, de los materiales y de la ejecución de la obra y sus instalaciones de acuerdo con el proyecto y la normativa aplicable.

Son obligaciones de las entidades y de los laboratorios de control de calidad:

a. Prestar asistencia técnica y entregar los resultados de su actividad al autor del encargo;

b. Justificar la capacidad suficiente de medios materiales y humanos necesarios para realizar adecuadamente los trabajos contratados, en su caso, a través de la correspondiente acreditación oficial otorgada por el Sistema Nacional de Normas, Calidad y Certificación o Autoridad local;

2.2.4 Delegación de Funciones de Profesionales y Empresas

Todo Profesional o Empresa que intervenga en el Proyecto o Ejecución de una Obra o Instalación puede autorizar a otro profesional o empresa para reemplazar transitoriamente en las actividades por ella desempeñadas, previa conformidad expresa y fehaciente del Propietario o Comitente, y siempre que el profesional o empresa que los reemplace tenga el mismo alcance de título o mayores que los designados en primer lugar.

Debe informarse a la Autoridad de Aplicación sobre la autorización o delegación conferida.

(Capítulo 2.2 sustituido por el Artículo 4° de la Ley N° 6438, BOCBA N° 6194 del 17/08/2021. Vigencia: a partir de los sesenta (60) días hábiles desde su publicación en el Boletín Oficial de la Ciudad de Buenos Aires).

TÍTULO 3. PROYECTO

3.1 Estética Urbana

3.1.1 Generalidades

Los proyectos de obra deben considerar las características del área en la cual se emplaza y tomar en cuenta sus variables, adyacencia, condicionantes, el estudio de su estilo, su historia, la trama, el tejido urbano y la totalidad de su envolvente edilicia.

(Artículo 3.1.1 sustituido por el Artículo 5° de la Ley N° 6438, BOCBA N° 6194 del 17/08/2021. Vigencia: a partir de los sesenta (60) días hábiles desde su publicación en el Boletín Oficial de la Ciudad de Buenos Aires).

3.1.2 Línea y Nivel

3.1.2.1 Plano de Comparación de los Niveles

Se adopta como nivel de origen del plano de comparación para la medición de alturas, el Origen Vertical del Sistema de Referencia Vertical Nacional según la normativa vigente en materia catastral.

(Artículo 3.1.2.1 sustituido por el Artículo 6° de la Ley N° 6438, BOCBA N° 6194 del 17/08/2021. Vigencia: a partir de los sesenta (60) días hábiles desde su publicación en el Boletín Oficial de la Ciudad de Buenos Aires).

3.1.2.2 Cota o Nivel de Origen del Proyecto

La Cota de la Parcela determina el nivel 0,00 o nivel de origen sobre el que se determinan los niveles de planta de un proyecto, así como su altura máxima sobre la fachada y plano límite.

En parcelas con Línea Oficial sobre más de una calle, se debe determinar la Cota de Parcela sobre cada una de Líneas Oficiales, a fin de respetar las alturas máximas para cada calle, de acuerdo a la normativa urbanística.

Cuando sobre la longitud de la Línea Oficial de la parcela sobre un mismo frente existiera una pendiente mayor al tres por ciento (3 %), la fachada debe acompañar la pendiente, graduando su perfil, de acuerdo a lo que se establece en los Reglamentos Técnicos.

En parcelas ubicadas en zonas de barranca, se debe respetar la cota arquitectónica de la barranca.

(Artículo 3.1.2.2 sustituido por el Artículo 7° de la Ley N° 6438, BOCBA N° 6194 del 17/08/2021. Vigencia: a partir de los sesenta (60) días hábiles desde su publicación en el Boletín Oficial de la Ciudad de Buenos Aires).

3.1.2.3 Cota Mínima de Riesgo Hídrico

En las zonas de Riesgo Hídrico determinadas en la normativa urbanística, el Organismo Competente en la materia, debe determinar las cotas mínimas de Riesgo Hídrico.

Las condiciones que deben respetar las construcciones que se realicen por debajo de la Cota Mínima de Riesgo Hídrico se establecen en los Reglamentos Técnicos.

(Artículo 3.1.2.3 sustituido por el Artículo 8° de la Ley N° 6438, BOCBA N° del 6194 del 17/08/2021. Vigencia: a partir de los sesenta (60) días hábiles desde su publicación en el Boletín Oficial de la Ciudad de Buenos Aires).

3.1.2.4 Nivel del Predio y/o Patios en Planta Baja

Los predios y/o patios en planta baja pueden ser excavados o rellenados siempre que la nivelación del mismo garantice un adecuado desagüe pluvial hacia la vía pública. La cota para los desagües de red cloacal debe cumplir con los mínimos exigidos por la empresa prestataria de los servicios sanitarios.

El nivel del predio, de patios y de locales puede ser inferior al nivel de origen del proyecto, siempre que se garantice la evacuación de aguas pluviales y/o líquidos cloacales mediante canalizaciones aprobadas por la reglamentación vigente.

(Artículo 3.1.2.4 sustituido por el Artículo 9° de la Ley N° 6438, BOCBA N° 6194 del 17/08/2021. Vigencia: a partir de los sesenta (60) días hábiles desde su publicación en el Boletín Oficial de la Ciudad de Buenos Aires).

3.1.2.5 Materialización de la Línea Oficial

Toda construcción nueva debe respetar el trazado de la Línea Oficial determinada para el predio. En casos donde su trazado no esté materializado o sea de dudosa delimitación, a solicitud del interesado, el Organismo Competente, puede emitir una certificación en donde se defina la Línea Oficial correspondiente al predio en cuestión.

Es obligación conservar el trazado de la Línea Oficial de Esquina según la geometría establecida en la normativa urbanística.

(Artículo 3.1.2.5 sustituido por el Artículo 10 de la Ley N° 6438, BOCBA N° del 6194 del 17/08/2021. Vigencia: a partir de los sesenta (60) días hábiles desde su publicación en el Boletín Oficial de la Ciudad de Buenos Aires).

3.1.3 Cercas, Veredas y Ochavas

3.1.3.1 Obligación de Construir y Conservar Cercas, Veredas y/u Ochavas

Las obras de construcción, mantenimiento, reparación y reconstrucción de veredas, cercas y ochavas enunciados en la presente, deben ejecutarse de conformidad a las normas que se establecen a continuación y las especificaciones técnicas que determine el Órgano Competente. En el caso del acceso vehicular, la obligación del propietario frentista, se extiende a la de ejecutar y mantener el rebaje del cordón y una rampa en las condiciones que determine la normativa de aplicación. El ancho máximo del acceso vehicular debe ser del cincuenta por ciento (50 %) del frente de la parcela, a excepción de aquellos inmuebles afectados a actividades relativas al uso de transporte, logística, carga y descarga, garaje y/o predios con ancho menor o igual a diez metros (10,00 m). En los predios que contengan en su interior construcciones precarias o depósitos de materiales, el Organismo Competente

puede ordenar la ejecución de una cerca ciega, a fin de impedir la vista desde un punto situado a un metro con sesenta centímetros (1,60 m), sobre el cordón de la vereda opuesta.

(Artículo 3.1.3.1 sustituido por el Artículo 11 de la Ley N° 6438, BOCBA N° 6194 del 17/08/2021. Vigencia: a partir de los sesenta (60) días hábiles desde su publicación en el Boletín Oficial de la Ciudad de Buenos Aires).

3.1.3.2 Veredas en Particular

Las veredas deben ejecutarse con materiales que, por su firmeza, aporten estabilidad, durabilidad y rigidez. Dichos materiales deben ser antideslizantes, resistentes e inalterables al contacto con agua, líquidos en general o fluidos capaces de alterar sus condiciones. Tanto la calidad de materiales para solados de veredas como las pendientes, características, y técnicas de ejecución de las veredas se rigen de acuerdo a los requisitos enunciados en la normativa de veredas y aceras. Las veredas se componen de tres (3) características geométricas básicas: a. La banda de paso o pasillo peatonal, conformado por toda la longitud o extensión destinada a la circulación de peatones libre de obstáculos; b. La pendiente longitudinal, entendida como la inclinación de la vereda en paralelo a la fachada de los edificios; c. La pendiente transversal, entendida como la inclinación de la vereda en perpendicular a la fachada de los edificios.

(Artículo 3.1.3.2 sustituido por el Artículo 12 de la Ley N° 6438, BOCBA N° 6194 del 17/08/2021. Vigencia: a partir de los sesenta (60) días hábiles desde su publicación en el Boletín Oficial de la Ciudad de Buenos Aires).

3.1.3.2.1 Parquización de Veredas

Sólo pueden parquizarse aquellas veredas que, junto con el cordón o la franja divisoria que bordea la calzada (solía), tengan un ancho igual o mayor a tres metros y cuarenta centímetros (3,40 m), siguiendo los principios que determine el Organismo Competente.

(Artículo 3.1.3.2.1 sustituido por el Artículo 13 de la Ley N° 6438, BOCBA N° 6194 del 17/08/2021. Vigencia: a partir de los sesenta (60) días hábiles desde su publicación en el Boletín Oficial de la Ciudad de Buenos Aires).

3.1.3.3 Cercas y/o muros en Edificios de Perímetro Libre y Semi Libre

En caso de construirse cercas y/o muros sobre la Línea Oficial o retirados de ésta, los mismos deben ser materializados permitiendo hasta el veinte por ciento (20 %) de tratamiento opaco y el ochenta por ciento (80 %) de tratamiento permeable y/o transparente.

(Artículo 3.1.3.3 sustituido por el Artículo 14 de la Ley N° 6438, BOCBA N° 6194 del 17/08/2021. Vigencia: a partir de los sesenta (60) días hábiles desde su publicación en el Boletín Oficial de la Ciudad de Buenos Aires).

3.1.4 Fachadas

3.1.4.1 Generalidades

Las partes exteriores de los edificios, fachadas de frente, contrafrente, fachadas interiores a patios, medianeras y cubiertas, deben corresponderse en sus conceptos y lineamientos con la estética arquitectónica conforme lo requiera su emplazamiento y las características de las áreas en la que se encuentren.

Los tanques, chimeneas, antenas, conductos, equipos de aire acondicionado, toldos y cerramientos de seguridad y demás instalaciones y/o construcciones auxiliares (cañerías exteriores y desagües de equipos de aire acondicionado), ya sea que se encuentren colocadas sobre el edificio o de manera aislada, se consideran como pertenecientes al conjunto arquitectónico de aquel y deben hallarse en armonía con la estética del todo.

En obras nuevas, ampliaciones o modificaciones de fachadas principales, los muros divisorios y privativos contiguos a predios linderos de un edificio que resulten visibles desde la vía pública deben recibir similar tratamiento arquitectónico que la fachada principal, en toda su extensión.

3.1.4.2 Muros Lindantes con Parques, Plazas, Plazoletas, Paseos Públicos o Vías Férreas

Cuando un edificio o predio edificado o a edificar se encuentre lindando con parques, plazas, plazoletas, paseos públicos o vías férreas, debe darse a dichos muros lindantes un tratamiento de fachada similar a la fachada a vía pública, pudiendo iluminar o ventilar de acuerdo a lo establecido en la normativa urbanística, y a lo establecido en el artículo 3.3.2 “Iluminación y Ventilación de Locales” del presente Código. La Autoridad de Aplicación puede disponer consideraciones particulares en los Reglamentos Técnicos en función de la situación urbana de cada caso, de conformidad a la normativa urbanística.

(Artículo 3.1.4.2 sustituido por el Artículo 15 de la Ley N° 6438, BOCBA N° 6194 del 17/08/2021. Vigencia: a partir de los sesenta (60) días hábiles desde su publicación en el Boletín Oficial de la Ciudad de Buenos Aires).

3.1.4.3 Barandas de Balcones

La baranda o antepecho debe tener una altura no menor a un metro (1,00 m) ni mayor que un metro con veinte centímetros (1,20 m), medidos desde el solado del balcón, y sus caladuras, los espacios entre hierros, balaustres u otros elementos constructivos deben resguardar de todo peligro.

(Artículo 3.1.4.3 sustituido por el Artículo 16 de la Ley N° 6438, BOCBA N° 6194 del 17/08/2021. Vigencia: a partir de los sesenta (60) días hábiles desde su publicación en el Boletín Oficial de la Ciudad de Buenos Aires).

3.1.4.4 Agregados sobre la Fachada

Sobre la fachada principal, las cercas y los muros de los pasajes de acceso común, pueden colocarse instalaciones, cajas de conexiones y de medidores que desempeñen la función que requieran las empresas de servicios públicos, debiendo mantenerse en todos los casos fijadas o amuradas en dichos frentes. Todas las instalaciones de calefacción y equipos de climatización, así como sus cañerías de alimentación y desagües, deben estar determinados y diseñados en los proyectos. Se prohíbe la instalación de equipos de climatización en los frentes por debajo de los tres metros (3,00 m) sobre la cota de parcela, cualquiera sea su modelo, técnica o ubicación. Sólo pueden ser instalados de la L.O. hacia el interior del predio o edificio. En las plantas altas, deben ubicarse en balcones y/o terrazas, salvo que se encuentre determinado en el diseño de la fachada, pudiendo sólo sobresalir un máximo de treinta centímetros (0,30 m) de la línea de fachada, ubicados ordenadamente siguiendo la instalación del conjunto de los usuarios y deben quedar mimetizadas con el frente, o soluciones similares aprobadas por la Autoridad de Aplicación. Deben quedar cubiertos en su totalidad, quedando prohibida su colocación en ménsulas u otro tipo de soportes que sean visibles desde el exterior de cualquiera de sus fachadas. Se prohíben las instalaciones de equipos de aire acondicionado de tipo “ventana” en la mampostería, éstos pueden instalarse dentro de los vanos de las aberturas. Para instalaciones de ventilación electromecánica (abertura para la toma y salida de equipos de extracción de aire), se admite una altura mínima de dos metros con cincuenta centímetros (2,50 m) sobre la cota de parcela. La colocación y/o instalación de agregados no establecidos expresamente en este Código son admitidas siempre que no afecten la composición arquitectónica del edificio y la estética del lugar.

(Artículo 3.1.4.4 sustituido por el Artículo 17 de la Ley N° 6438, BOCBA N° 6194 del 17/08/2021. Vigencia: a partir de los sesenta (60) días hábiles desde su publicación en el Boletín Oficial de la Ciudad de Buenos Aires).

3.1.4.5 Cortinas de Seguridad y Motores de Accionamiento

Las cortinas de enrollar metálicas de seguridad deben ser del tipo rejas transparentes, de cualquiera de los distintos diseños de caladuras. El sistema y los motores de accionamiento deben ser ubicados en el interior del predio detrás de la L.O.

(Artículo 3.1.4.5 sustituido por el Artículo 18 de la Ley N° 6438, BOCBA N° 6194 del 17/08/2021. Vigencia: a partir de los sesenta (60) días hábiles desde su publicación en el Boletín Oficial de la Ciudad de Buenos Aires).

3.1.4.6 Fachada de Vidrio Tipo Integral

Las normas de calidad, de seguridad, mantenimiento y limpieza para el caso de la instalación de este tipo de fachada se establecen en los Reglamentos Técnicos.

(Artículo 3.1.4.6 sustituido por el Artículo 19 de la Ley N° 6438, BOCBA N° 6194 del 17/08/2021. Vigencia: a partir de los sesenta (60) días hábiles desde su publicación en el Boletín Oficial de la Ciudad de Buenos Aires).

3.1.4.7 Salientes Sobre Fachada

Sobre la vía pública, se debe garantizar que todo volumen saliente se encuentre libre de riesgos. Ningún elemento de fachada puede sobresalir de la L.O. hasta la altura total de dicho volumen saliente, incluyendo hojas de puertas, hojas de ventanas, celosías, barandas, rejas, cortinas de enrollar y motores de accionamiento.

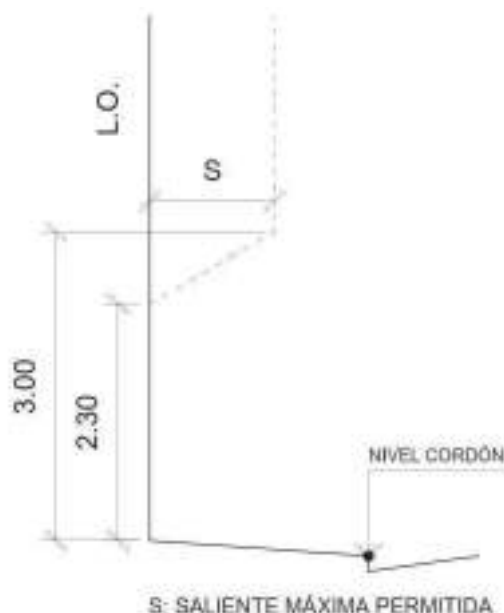
(Artículo 3.1.4.7 sustituido por el Artículo 20 de la Ley N° 6438, BOCBA N° 6194 del 17/08/2021. Vigencia: a partir de los sesenta (60) días hábiles desde su publicación en el Boletín Oficial de la Ciudad de Buenos Aires).

3.1.4.7.1 Salientes de Ornamentos

En la fachada principal sólo se permite sobresalir de la Línea Oficial en los siguientes casos:

a. En los primeros tres metros (3,00 m) de altura en planta baja:

1. Umbrales y antepechos en no más que dos centímetros (2 cm);
2. Ménsulas de balcones o voladizos, listeles, guardapolvos y otros motivos de ornato a una altura superior a dos metros con treinta centímetros (2,30 m), contenidos en el espacio delimitado por el plano diagonal que vincula esa altura con la saliente máxima permitida de balcones (S) a la altura de tres metros (3,00 m). Estas salientes no se autorizan en veredas aporricadas;
3. No pueden sobresalir de la L.O. las hojas de puertas, hojas de ventanas, celosías, barandas o rejas.



b. Sobre los primeros tres metros (3,00 m) de altura: Molduras ornamentales y detalles arquitectónicos en forma de pantallas horizontales o verticales que, sin constituir cuerpos cerrados, tengan un saliente máximo de treinta centímetros (0,30 m). Se debe materializar una junta de dilatación con el predio lindero.

(Artículo 3.1.4.7.1 incorporado por el Artículo 21 de la Ley N° 6438, BOCBA N° 6194 del 17/08/2021. Vigencia: a partir de los sesenta (60) días hábiles desde su publicación en el Boletín Oficial de la Ciudad de Buenos Aires).

3.1.4.7.2 Salientes del Cornisamiento

El cornisamiento de un edificio puede sobresalir de la L.O. hasta treinta centímetros (0,30 m) o pueden tomar la misma dimensión de la saliente de los predios linderos, siempre que se materialice una junta de dilatación entre ambos cornisamientos.

(Artículo 3.1.4.7.2 incorporado por el Artículo 22 de la Ley N° 6438, BOCBA N° 6194 del 17/08/2021. Vigencia: a partir de los sesenta (60) días hábiles desde su publicación en el Boletín Oficial de la Ciudad de Buenos Aires).

3.1.4.7.3 Toldos

En la fachada principal de los edificios se prohíbe la colocación de toldos fijos. Se pueden instalar toldos rebatibles hacia la Línea Oficial con una saliente máxima de un tercio (1/3) del ancho de la vereda. En las peatonales o calles de tránsito restringido se toma como saliente máxima un octavo (1/8) de la distancia entre L.O. opuestas. Los toldos deben ser de materiales que por su composición intrínseca sean resistentes al fuego y de fácil limpieza y mantenimiento. Se prohíben los toldos con apoyos sobre la vereda, como así también los que se proyectan sobre el cordón o la línea de alineación de árboles o los que cubren, aún en parte, los accesos a estaciones del Subterráneo. La estructura del toldo debe:

- a.** Situarse a una altura mínima de dos metros con cincuenta centímetros (2,50 m) del solado de la vereda;
- b.** Estar incluida dentro del vano de la carpintería o estructuras subyacentes que cubre o protege;
- c.** En caso de poseer faldones u otras extensiones, sus bordes interiores deben tener una altura mínima de dos metros con cincuenta centímetros (2,50 m) medidos desde la vereda.

(Artículo 3.1.4.7.3 incorporado por el Artículo 23 de la Ley N° 6438, BOCBA N° 6194 del 17/08/2021. Vigencia: a partir de los sesenta (60) días hábiles desde su publicación en el Boletín Oficial de la Ciudad de Buenos Aires).

3.1.4.8 Chimeneas o Conductos para Evacuar Humos o Gases de Combustión, Fluidos Calientes, Tóxicos, Corrosivos o Molestos

Las chimeneas o conductos se deben ejecutar de modo que no ocasionen perjuicios a terceros y que esos gases o fluidos sean convenientemente dispersados en la atmósfera, evitando molestias.

Los requerimientos necesarios para que sean satisfechos los propósitos del párrafo anterior se establecen en los Reglamentos Técnicos.

(Artículo 3.1.4.8 sustituido por el Artículo 24 de la Ley N° 6438, BOCBA N° 6194 del 17/08/2021).

Vigencia: a partir de los sesenta (60) días hábiles desde su publicación en el Boletín Oficial de la Ciudad de Buenos Aires).

3.1.4.9 Utilización de fachadas y veredas para Equipamiento Urbano y Señalización

El Gobierno de la Ciudad Autónoma de Buenos Aires puede colocar en la fachada de un edificio y/o en la vereda de un predio las chapas de nomenclatura urbana, de señalización de tránsito, de señalamiento vertical, de indicación de paradas de vehículos de transporte, de nivelación y referencia catastral y otros similares, así como todo otro equipamiento urbano y/o dispositivos y/o artefactos requeridos por los servicios de Seguridad Pública.

(Artículo 3.1.4.9 sustituido por el Artículo 25 de la Ley N° 6438, BOCBA N° 6194 del 17/08/2021. Vigencia: a partir de los sesenta (60) días hábiles desde su publicación en el Boletín Oficial de la Ciudad de Buenos Aires).

3.1.4.9.1 (Artículo 3.1.4.9.1 derogado por el Artículo 113 de la Ley N° 6438, BOCBA N° 6194 del 17/08/2021. Vigencia: a partir de los sesenta (60) días hábiles desde su publicación en el Boletín Oficial de la Ciudad de Buenos Aires).

3.1.4.9.2 (Artículo 3.1.4.9.2 derogado por el Artículo 113 de la Ley N° 6438, BOCBA N° 6194 del 17/08/2021. Vigencia: a partir de los sesenta (60) días hábiles desde su publicación en el Boletín Oficial de la Ciudad de Buenos Aires).

3.1.4.9.3 (Artículo 3.1.4.9.3 derogado por el Artículo 113 de la Ley N° 6438, BOCBA N° 6194 del 17/08/2021. Vigencia: a partir de los sesenta (60) días hábiles desde su publicación en el Boletín Oficial de la Ciudad de Buenos Aires).

3.1.4.9.4 (Artículo 3.1.4.9.4 derogado por el Artículo 113 de la Ley N° 6438, BOCBA N° 6194 del 17/08/2021. Vigencia: a partir de los sesenta (60) días hábiles desde su publicación en el Boletín Oficial de la Ciudad de Buenos Aires).

3.1.4.10 (Artículo 3.1.4.10 derogado por el Artículo 113 de la Ley N° 6438, BOCBA N° 6194 del 17/08/2021. Vigencia: a partir de los sesenta (60) días hábiles desde su publicación en el Boletín Oficial de la Ciudad de Buenos Aires).

3.1.5 (Artículo 3.1.5 derogado por el Artículo 113 de la Ley N° 6438, BOCBA N° 6194 del 17/08/2021. Vigencia: a partir de los sesenta (60) días hábiles desde su publicación en el Boletín Oficial de la Ciudad de Buenos Aires).

3.2 Preservación Patrimonial

La salvaguarda y puesta en valor de los inmuebles incluidos en el Catálogo de Inmuebles Protegidos consignado en la normativa urbanística vigente imponen la obligación de proteger y ordenar las conductas de los habitantes en función de la preservación del patrimonio de la Ciudad y los elementos contextuales que contribuyen a su valoración. Toda intervención que se realice en inmuebles protegidos debe ser evaluada y visada por el Organismo Competente en la materia.

(Artículo 3.2 sustituido por el Artículo 26 de la Ley N° 6438, BOCBA N° 6194 del 17/08/2021. Vigencia: a partir de los sesenta (60) días hábiles desde su publicación en el Boletín Oficial de la Ciudad de Buenos Aires).

3.2.1 Alcances y Generalidades de Intervención Edilicia

Todo edificio catalogado puede ser objeto de obras de adaptación, refuncionalización, ampliación, rehabilitación y/o su puesta en valor, atendiendo a lo definido en el Título 9 del Código Urbanístico.

Las intervenciones deben ser orientadas, en su diseño, a los fines de cumplir con las exigencias básicas establecidas en el presente Código, con las consideraciones determinadas en el Capítulo 3.10 “Edificios Existentes” y lo establecido en el Título 9 “Protección Patrimonial e Identidad” del Código Urbanístico. En todos los casos se debe consultar previamente al Organismo Competente en materia de Patrimonio.

Cuando de forma fundada no resulte posible cumplir todas las condiciones establecidas en el presente Código, el profesional interviniente debe presentar las alternativas posibles, dentro de los ajustes razonables, de mejoramiento de las condiciones de seguridad, habitabilidad y accesibilidad, siempre que no desvirtúen el carácter original de la obra, de acuerdo a lo previsto en “Grados de Intervención” del Código Urbanístico. Esta propuesta es considerada y evaluada por el Organismo Competente en la materia, quien, en acuerdo con la Autoridad de Aplicación, determina en cada caso, el grado de adecuación requerido.

(Artículo 3.2.1 sustituido por el Artículo 27 de la Ley N° 6438, BOCBA N° 6194 del 17/08/2021. Vigencia: a partir de los sesenta (60) días hábiles desde su publicación en el Boletín Oficial de la Ciudad de Buenos Aires).

3.2.2 Criterios Generales de Actuación

Las soluciones edilicias deben resolver los nuevos requerimientos, sus aplicaciones prácticas, aspectos técnicos, económicos y operacionales en armonía con los Criterios de valoración urbanísticos, arquitectónicos, históricos, simbólicos y ambientales y de preservación según el Grado de Intervención admitido, manteniendo una visión de conjunto, entendiendo al objeto arquitectónico no de un modo aislado sino conformando una unidad con su contexto espacial urbano, su evolución temporal y su proyección hacia el futuro. Deberá considerarse:

a. Autenticidad e Integridad del bien: Toda intervención debe potenciar y mantener el valor integral del edificio. Los elementos significativos deben repararse y/o restaurarse.

En caso de sustitución o reemplazo los elementos o piezas incorporados deben ser identificados, fechados y marcados, para distinguirse de los originales a efectos de no falsificar el edificio considerado como testimonio. Se permite la incorporación de elementos de carácter contemporáneo, siempre que no perturben la armonía del conjunto, y en los casos en que se entienda que pueda contribuir a su diversidad y enriquecimiento. En particular las instalaciones de seguridad e iluminación, que expresen con claridad su contemporaneidad y sentido funcional.

El significado cultural de un bien como testimonio histórico se basa principalmente en su sustancia material original o significativa, y/o en sus valores intangibles, que definen su autenticidad. En cualquier caso, el significado cultural de un bien patrimonial original o derivado de intervenciones posteriores no solo depende de su antigüedad. Cambios posteriores que hayan adquirido su propia significación cultural deben ser reconocidos y considerados en la toma de decisiones sobre su conservación. Se debe identificar y registrar en la documentación de la obra todos los elementos contemporáneos que se incorporen. Su incorporación se hará cuidando la integración armónica entre lo original y lo agregado.

b. Reversibilidad: Las intervenciones y técnicas de tratamiento deben permitir en el futuro un reemplazo por una aplicación tecnológica superior, reversibilidad, y reaplicabilidad de las instalaciones, técnicas y materiales de la obra de intervención, donde sea técnicamente factible.

c. Materiales: Debe recuperarse la mayor cantidad de materiales, técnicas, y dispositivos originales significativos en condiciones de ser conservados, adaptando éste criterio a las necesidades formuladas por el proyecto.

d. Investigación: Previo a toda intervención se debe realizar un análisis patológico, e identificarse cualquier daño visible o invisible. La investigación del estado de situación y grados de deterioro de los materiales y todos los componentes de un bien debe ser llevada a cabo por profesionales competentes.

e. Se deben utilizar métodos no destructivos y se reducirán al máximo las técnicas invasivas con el objetivo de preservar el bien.

f. Documentación: Se debe registrar el estado inicial, la intervención a ejecutar y el estado final.

3.2.3 (Artículo 3.2.3 derogado por el Artículo 114 de la Ley N° 6438, BOCBA N° 6194 del 17/08/2021. Vigencia: a partir de los sesenta (60) días hábiles desde su publicación en el Boletín Oficial de la Ciudad de Buenos Aires).

3.2.4 (Artículo 3.2.4 derogado por el Artículo 114 de la Ley N° 6438, BOCBA N° 6194 del 17/08/2021. Vigencia: a partir de los sesenta (60) días hábiles desde su publicación en el Boletín Oficial de la Ciudad de Buenos Aires).

3.2.5 (Artículo 3.2.5 derogado por el Artículo 114 de la Ley N° 6438, BOCBA N° 6194 del 17/08/2021. Vigencia: a partir de los sesenta (60) días hábiles desde su publicación en el Boletín Oficial de la Ciudad de Buenos Aires).

3.3 Habitabilidad

3.3.1 Locales

Los locales deben cumplir con las exigencias básicas de calidad, habitabilidad, accesibilidad, salubridad, funcionalidad, sustentabilidad, seguridad y estanqueidad conforme los usos permitidos.

Deben seguir los siguientes estándares:

- a. Ser seguros y estructuralmente estables;
- b. Contar con instalaciones adecuadas para la prevención de incendios;
- c. Contar con medios de salida idóneos;
- d. Contar con una correcta disposición, dimensiones e instalaciones para el suministro de servicios esenciales;
- e. Ser accesibles a todas las personas;
- f. Ser durables;
- g. Encontrarse en buen estado de conservación;

Las características determinadas en los artículos que siguen, son de aplicación en general y para todos los usos, tanto principales, como complementarios o accesorios, de edificios, locales o unidades de uso, a menos que las prescripciones particulares de un uso determinado en el Capítulo 3.8 “Condiciones para Determinados Usos en el Proyecto” del presente Código, especifiquen características especiales, en cuyo caso prevalecen por sobre lo aquí descripto.

Aquellas especificaciones que no se encuentren en el presente capítulo, se rigen de acuerdo a los requisitos generales y según se establece en los Reglamentos Técnicos.

(Artículo 3.3.1 sustituido por el Artículo 28 de la Ley N° 6438, BOCBA N° 6194 del 17/08/2021. Vigencia: a partir de los sesenta (60) días hábiles desde su publicación en el Boletín Oficial de la Ciudad de Buenos Aires).

3.3.1.1 Clasificación de los Locales

Los locales se clasifican de la siguiente manera:

- a. Locales de Permanencia o de Primera Clase: (Locales de 1°)
Son espacios donde se habita o trabaja de manera permanente o por un lapso prolongado por un mismo grupo de usuarios, y/o en los cuales las actividades que se realizan requieren de iluminación natural y vistas al exterior. Definen el uso principal del edificio, sus características particulares, infraestructura y/o localización.
- b. Locales Complementarios o de Segunda Clase: (Locales de 2°)
Son aquellos que sirven a los locales de permanencia. Son de uso complementario

tanto para los Locales de Primera Clase como para los de Tercera. Los locales de Segunda Clase complementan un Uso, no obstante, no definen el carácter particular del edificio.

c. Locales de Permanencia Eventual o de Tercera Clase: (Locales de 3°)

Son de uso eventual, para un mismo grupo de usuarios, o uso continuo, pero con rotación de usuarios. Definen el uso principal del establecimiento, las características particulares o especializadas, su infraestructura y/o su localización. También pueden complementar el uso principal cuando esté definido por locales de Primera Clase.

d. Locales de Tránsito o de Cuarta Clase: (Locales de 4°)

Son aquellos que sirven de paso o servicio entre otros locales y actividades.

e. Locales sin Permanencia o de Quinta Clase: (Locales de 5°)

Son locales sin permanencia de usuarios, excepto para períodos muy breves de tiempo. En general son de apoyo a una actividad o sirven como auxiliares para servicios generales del edificio.

Cuando no se encuentre especificado en el uso particular se establece en los Reglamentos Técnicos a qué clase pertenece cada local según las características y condiciones dispuestas en el presente artículo.

La determinación del uso de cada local es la que resulte de su ubicación, dimensiones y condiciones de habitabilidad, más allá del uso consignado por el profesional en el Proyecto.

La Autoridad de Aplicación se encuentra facultada para atribuir un determinado destino a los locales de acuerdo a su exclusivo criterio y puede encuadrarlo, ante la falta de especificación de un local o ante una clasificación diferente en un proyecto, por analogía.

(Artículo 3.3.1.1 sustituido por el Artículo 29 de la Ley N° 6438, BOCBA N° 6194 del 17/08/2021. Vigencia: a partir de los sesenta (60) días hábiles desde su publicación en el Boletín Oficial de la Ciudad de Buenos Aires).

3.3.1.2 Dimensiones de los Locales

3.3.1.2.1 Altura Mínima de Locales

La altura libre mínima de un local es la distancia comprendida entre el solado y el cielorraso terminados. En caso de existir vigas aparentes, el fondo del cielorraso debe ocupar una superficie no menor que los dos tercios ($2/3$), del área del local y las vigas deben dejar una altura libre no menor a dos metros con diez centímetros (2,10 m).

La altura mínima de cada local varía de acuerdo a su clase y superficie, de acuerdo a la siguiente tabla:

Clase del local	Exigibles en locales (m ²)	Altura libre mínima del local: h (m)
Primera	Todos	2,60
Segunda	Hasta 3	2,10
	Más de 3	2,30
Tercera	Hasta 16	2,40
	Más de 16	2,60
Cuarta y Quinta	Hasta 16	2,10
	Más de 16 y hasta 30	2,30
	Más de 30	2,60

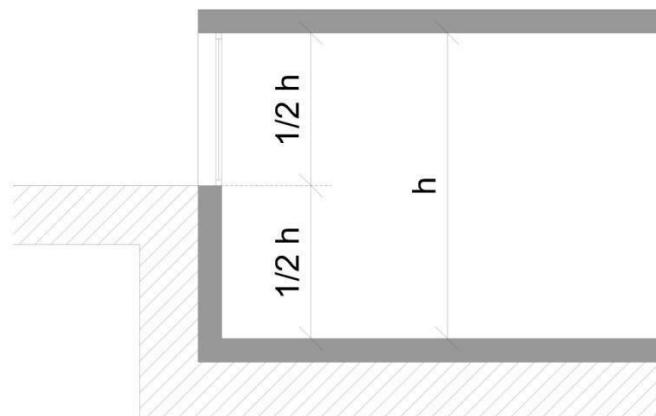
Cuando el uso del local requiera cálculo de cubaje, el mismo considera como altura de cubaje la real del local hasta tres metros (3,00 m) de altura, aunque la altura del local fuese mayor a ese máximo considerado.

En caso de existir un sector que no cumpla con la altura mínima exigida debe justificarse una altura promedio del local igual o mayor a la altura mínima, siempre que la altura más baja del local no sea inferior a dos metros con treinta centímetros (2,30 m), y que la superficie debajo de la altura mínima no supere el treinta por ciento (30 %) de la superficie del local. En caso de existir un excedente sobre el treinta por ciento (30 %) de baja altura o un sector con una altura menor a dos metros con treinta centímetros (2,30 m), no se considera esta última superficie como parte del lugar habitable.

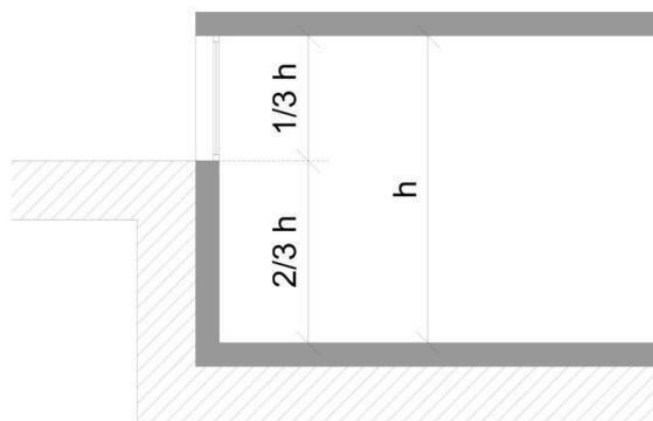
(Artículo 3.3.1.2.1 sustituido por el Artículo 30 de la Ley N° 6438, BOCBA N° 6194 del 17/08/2021. Vigencia: a partir de los sesenta (60) días hábiles desde su publicación en el Boletín Oficial de la Ciudad de Buenos Aires).

3.3.1.2.2 Altura de Semisótano Equiparado a Planta Baja

Conforme lo dispuesto para alturas mínimas de los locales 1º y 3º Clase, un semisótano puede equipararse a Planta Baja, siempre que la altura del local sobresalga por lo menos en su mitad superior del nivel del solado exterior colindante y en correspondencia con todos los vanos exteriores.



Para locales de 2º, 4º y 5º Clase, un semisótano puede equipararse a Planta Baja siempre que la altura del local sobresalga por lo menos un tercio (1/3) del nivel del solado exterior colindante en correspondencia con todos los vanos exteriores.



(Artículo 3.3.1.2.2 sustituido por el Artículo 31 de la Ley N° 6438, BOCBA N° 6194 del 17/08/2021. Vigencia: a partir de los sesenta (60) días hábiles desde su publicación en el Boletín Oficial de la Ciudad de Buenos Aires).

3.3.1.2.3 Patios Bajo Cota de Parcela

Los patios que se encuentren por debajo de la cota de la parcela se consideran conforme a lo previsto en la normativa urbanística, y son aptos para iluminación y ventilación en función de lo determinado para cada clase de local.

Las condiciones para el caso de parcelas ubicadas en zonas de Riesgo Hídrico se establecen en los Reglamentos Técnicos.

(Artículo 3.3.1.2.3 sustituido por el Artículo 32 de la Ley N° 6438, BOCBA N° 6194 del 17/08/2021. Vigencia: a partir de los sesenta (60) días hábiles desde su publicación en el Boletín Oficial de la Ciudad de Buenos Aires).

3.3.1.2.4 Altura de Locales con Entrepiso y/o Entresuelo

Todo local puede tener entrepisos y/o entresuelos de altura menor que la establecida en el artículo 3.3.1.2.1 “Altura Mínima de Locales”, siempre que se cumplan las siguientes condiciones:

a. Alturas mínimas:

1. Altura entrepiso (hs):

- El entrepiso que sea destinado a usos correspondientes a locales de 1° Clase admite una altura mínima de dos metros con treinta centímetros (2,30 m), medida entre su solado y la parte inferior del cielorraso;
- El entrepiso que sea destinado a otros usos que no sean locales de 1° Clase puede tener una altura mínima de dos metros con diez centímetros (2,10 m), medida entre su solado y la parte inferior del cielorraso;

2. Altura de entresuelo (he):

- El entresuelo destinado a usos de 1° Clase o 3° Clase puede tener una altura mínima de dos metros con diez centímetros (2,10 m).
- Si un sector de un local o entrepiso posee un entresuelo cuya diferencia de nivel entre solados “ha” es menor a noventa centímetros (0,90 m), y su destino es un uso accesorio al local principal, o su destino corresponde a locales de cuarta o quinta clase, el sector de entresuelo puede tener una altura mínima de un metro con ochenta centímetros (1,80 m), siempre que la superficie del entresuelo sea menor a un tercio ($1/3$) de la superficie del local principal.

3. Altura local bajo el entrepiso (hi):

- El local ubicado debajo del entrepiso que sea de 1° Clase debe tener una altura mínima de dos metros con treinta centímetros (2,30 m), medida entre su solado y la parte inferior del cielorraso;
- El local ubicado debajo del entrepiso que sea destinado a otros usos que no sean locales de 1° Clase debe tener una altura mínima de dos metros con diez centímetros (2,10 m) medida entre su solado y la parte inferior del cielorraso;
- La altura del local bajo el entrepiso (hi), medida en la misma forma, no debe ser menor a la adoptada para el entrepiso hs: $hi > hs$;

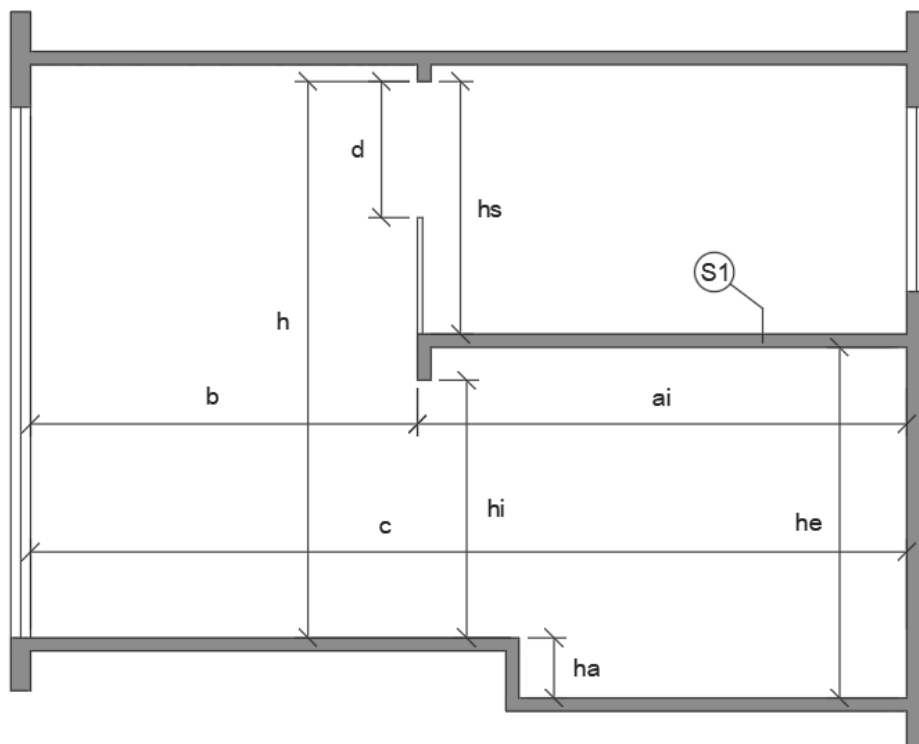
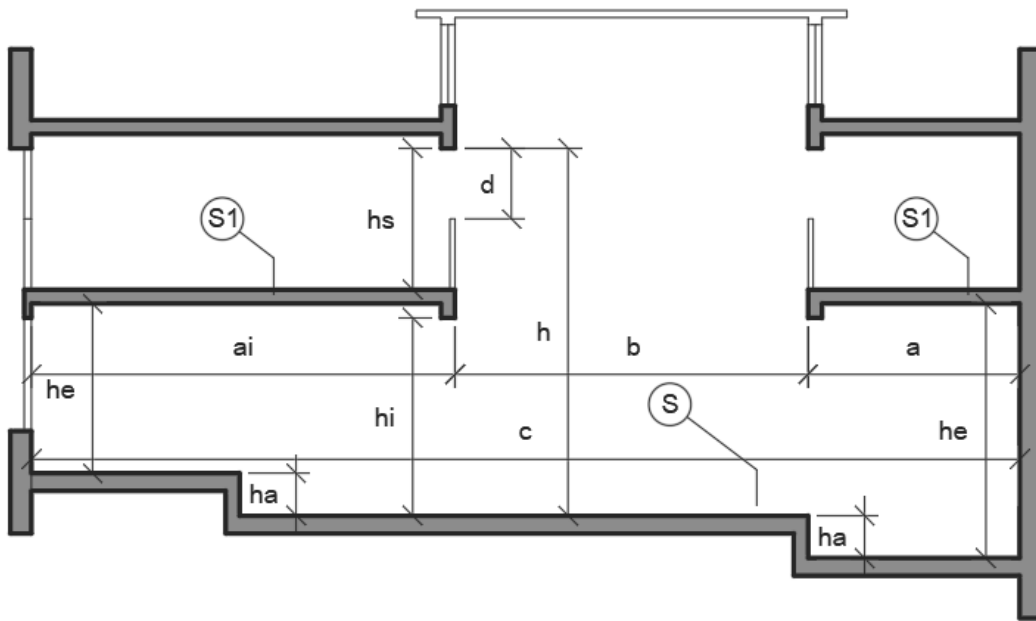
b. Protecciones sobre borde del entrepiso (d):

Por encima de la baranda, parapeto u otro dispositivo análogo que proteja al borde del entrepiso, debe quedar un espacio libre de alto no inferior a la mitad de la altura real del entrepiso. Se permite la colocación de reja con claro libre no menor del noventa por ciento (90 %), o un vidrio transparente.

$$d \geq h_s / 2$$

d: Espacio libre por encima de la baranda del entrepiso;

h_s: Altura entrepiso;



c. Dimensiones máximas de la planta del entrepiso:

1. Con ventilación por el borde solo exclusivamente:

- Para una altura de entrepiso (hs) menor o igual que dos metros con cuarenta centímetros (2,40 m), la dimensión entre un muro y la parte más saliente del borde “a” no puede exceder de una vez y media esa altura;
- Para una altura de entrepiso (hs) mayor que dos metros con cuarenta centímetros (2,40 m), la dimensión entre un muro y la parte más saliente del borde “a” no puede exceder de dos veces esa altura;

2. Con Ventilación suplementaria o borde a patio vertical:

- Para una altura de entrepiso (hs) menor o igual que dos metros con cuarenta centímetros (2,40 m), la dimensión entre un muro con vano de ventilación y la parte más saliente del borde “ai” no puede exceder de tres veces esa altura;
- Para una altura de entrepiso (hs) mayor que dos metros con cuarenta centímetros (2,40 m), la dimensión entre un muro con vano de ventilación y la parte más saliente del borde “ai” no puede exceder de cuatro veces esa altura;

Tabla dimensiones máximas de la planta del entresuelo:

Tipo de Ventilación	Dimensiones máximas de a y ai según altura entresuelo hs	
	hs ≤ 2,40 m	hs > 2,40 m
Borde solo exclusivamente	a ≤ 1,50 hs	a ≤ 2 hs
Suplementaria o borde patio vertical	ai ≤ 3 hs	ai ≤ 4 hs

d. Luz libre entre bordes:

El espacio libre de entrepiso “b”, medido horizontalmente en cualquier dirección, no debe ser inferior a la tercera parte de la distancia entre muros del local principal “c”, ni inferior a la altura de la parte situada debajo del entresuelo (hi).

$$b \geq 1/3 c; b \geq hi$$

Donde:

c: Luz libre en planta entre los bordes del local;

b: Luz libre en planta entre los entrepisos;

hi: Altura local bajo el entrepiso;

e. Volumen mínimo:

El volumen efectivo “V” del local principal tomado con su altura real, no debe ser inferior al volumen acumulado “ΣS1” que resulta de considerar el local principal con una altura teórica de tres metros (3 m) y los entrepisos con una altura teórica de dos metros con treinta centímetros (2,30 m).

$$V \geq 3 S + 2,30 (\Sigma S1)$$

Donde:

V: Volumen efectivo del local principal, tomado con su altura real ($S \times h$);

$\sum S_i$: Sumatoria de las superficies de piso de cada uno de los entresijos;

S: Superficie de piso del local principal;

(Artículo 3.3.1.2.4 sustituido por el Artículo 33 de la Ley N° 6438, BOCBA N° 6194 del 17/08/2021. Vigencia: a partir de los sesenta (60) días hábiles desde su publicación en el Boletín Oficial de la Ciudad de Buenos Aires).

3.3.1.3 Áreas y Lados Mínimos de Locales

Las áreas y dimensiones mínimas de los locales deben permitir el correcto desarrollo de las actividades que en ellos se realizan, según el destino o Clase de local indicado, sin perjuicio de los requisitos específicos determinados en Capítulo 3.8 “Condiciones para determinados usos en el proyecto”.

En los locales de Primera Clase y Tercera Clase, cuando el Uso determinado no especifique dimensión mínima, se debe garantizar un espacio libre para circulación que permita la inscripción de un círculo de un metro setenta centímetros (1,70 m) de diámetro.

Cuando, a criterio de la Autoridad de Aplicación, se considere que las dimensiones indicadas en los planos no se condicen con el uso del local, se puede solicitar mayor información para corroborar el correcto funcionamiento del local de acuerdo al uso indicado.

Forma de medir locales:

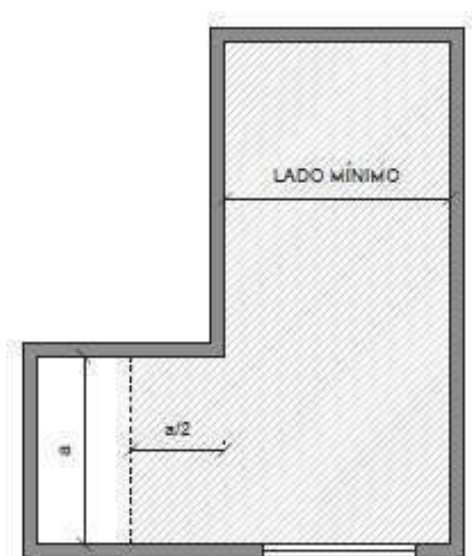
a. Los locales de forma irregular son aceptados, en lo referente al área y el lado mínimo, cuando en su interior se verifique el trazado de un círculo cuyo diámetro sea igual al lado mínimo requerido para dicho local, según figura:



b. En locales conformados como cuadriláteros de forma regular y que además posean apéndices, el lado mínimo requerido se debe verificar dentro del cuadrilátero que posea vano de iluminación y ventilación.

Para calcular la superficie mínima se debe tener en cuenta la superficie del cuadrilátero regular que posea vano de iluminación y ventilación más la sección del apéndice cuya profundidad máxima sea igual a la mitad de la abertura de comunicación con el

local propiamente dicho, según Figura:



La superficie y lados mínimos se miden con exclusión de los espacios para guardado empotrados, salvo que se indique lo contrario en las prescripciones para usos particulares.

(Artículo 3.3.1.3 sustituido por el Artículo 34 de la Ley N° 6438, BOCBA N° 6194 del 17/08/2021. Vigencia: a partir de los sesenta (60) días hábiles desde su publicación en el Boletín Oficial de la Ciudad de Buenos Aires).

3.3.1.4 Tolerancias

En términos generales, las tolerancias se definen según el tipo de obra, de acuerdo a la Categoría que se declaren para las mismas y en función de condiciones físicas y constructivas, las que no deben afectar las condiciones de seguridad ni ambientales para sus ocupantes. Esta tolerancia se aplica para errores de obra, y no para la etapa de otorgamiento de permiso.

Se puede tolerar una diferencia máxima del 3% de los valores numéricos de los anchos y/o superficies y alturas mínimas de los locales determinados en los artículos anteriores.

Los lados mínimos pueden verse alterados siempre que se dé cumplimiento a la superficie reglamentaria, y se cumpla con las dimensiones mínimas en aperturas de puertas reglamentarias, anchos de pasos entre artefactos sanitarios, y entre estos y divisorios.

No se admite ningún tipo de tolerancia en los anchos de puertas.

3.3.1.5 Subdivisión y Unificación de Locales

Un local puede ser subdividido en dos (2) o más partes aisladas con tabiques, mamparas, muebles u otros dispositivos fijos y seguir conservando su uso, dimensiones y las

condiciones de iluminación y ventilación previos a la subdivisión, siempre que el medio divisor cuente con una altura máxima de un metro con ochenta centímetros (1,80 m), o dos tercios (2/3) de la altura del local medidos sobre el solado.

Si el medio divisor supera el metro con ochenta centímetros (1,80 m) de altura máxima o bien toma toda la altura libre del local, cada una de las partes resultantes deben cumplir las prescripciones del presente Código referentes al uso, dimensiones (lados y superficie) y condiciones de iluminación y ventilación.

En locales de permanencia con iluminación y/o ventilación natural, se permiten divisiones de más de un metro con ochenta centímetros (1,80 m) de altura máxima y hasta los dos tercios (2/3) de la altura del local, en caso de que los vanos de iluminación y ventilación se encuentren por encima de dicha altura.

Dos (2) o más locales pueden ser unificados, siempre que al unificarse el local resultante cumpla con las exigencias del uso y las condiciones de habitabilidad, seguridad y demás requerimientos correspondientes, exigidos por dicho uso.

(Artículo 3.3.1.5 sustituido por el Artículo 35 de la Ley N° 6438, BOCBA N° 6194 del 17/08/2021. Vigencia: a partir de los sesenta (60) días hábiles desde su publicación en el Boletín Oficial de la Ciudad de Buenos Aires).

3.3.1.6 Locales para Determinadas Instalaciones

3.3.1.6.1 Locales para Calderas y Otros Dispositivos Térmicos

Los locales para calderas y otros aparatos térmicos deben cumplir los siguientes requisitos:

- a.** Tener una ventilación permanente al exterior mediante vano o conducto de área útil igual o mayor que veinte centímetros cuadrados (0,20 m²). Se asegurará una entrada constante y suficiente de aire exterior. En los casos de salas de maquinarias para instalaciones térmicas, la ventilación debe asegurar cinco (5) renovaciones horarias de su volumen;
- b.** Tener una superficie que permita un paso no menor a cincuenta centímetros (0,50 m) alrededor de la mitad del perímetro de cada equipo para su control o reparación. Cuando se instalen generadores o bien acumuladores horizontales humo tubulares, a efectos de facilitar la reparación o reemplazo de los tubos de fuego, la ubicación de los equipos respecto de los paramentos estará condicionada a la longitud de dichos tubos;
- c.** Tener una altura mayor o igual a 1m sobre los equipos a los efectos del control y reparación de conductos de gases de combustión y/o dispositivos para el funcionamiento del artefacto. En cualquier caso, la altura mínima de la sala debe ser de dos metros con cincuenta centímetros (2,50 m);
- d.** Tener fácil y cómodo acceso mediante escaleras y rampas de acuerdo a normativa vigente;

- e.** No tener comunicación con locales para medidores de gas ni contener a éstos; Asimismo, la sala debe contar con aberturas de tipo Incombustibles;
- f.** La ubicación de vasos de expansión, termotanques centrales, tanques acumuladores y tanques intermediarios deben mantener una distancia mínima de sesenta centímetros (0,60 m) del eje divisorio entre predios;
- g.** La sala no puede contener materiales combustibles ni funcionar como depósito, tampoco pueden desarrollarse tareas ajenas al manejo o conservación de los equipos térmicos;
- h.** Cuando la instalación térmica esté al alcance normal de una persona, fuera de la sala, se la protegerá con defensas incombustibles de modo que no ofrezca peligro;

(Artículo 3.3.1.6.1 sustituido por el Artículo 36 de la Ley N° 6438, BOCBA N° 6194 del 17/08/2021. Vigencia: a partir de los sesenta (60) días hábiles desde su publicación en el Boletín Oficial de la Ciudad de Buenos Aires).

3.3.1.6.2 Locales para Instalaciones y Medidores de las Empresas de Servicios Públicos

Todos los edificios nuevos deben suministrar a las empresas de servicios públicos locales o espacios para instalación de gabinetes o armarios, conductos, permisos de paso de instalaciones o similares, requeridos para la prestación de los servicios de energía, salubridad, gas, comunicaciones, señalización luminosa y alumbrado público, de acuerdo con los requerimientos que dichas empresas formulen. Se incluyen en esta obligación las ampliaciones y modificaciones de edificios existentes.

Los locales para medidores de electricidad no deben comunicar con otros locales que contengan instalaciones de gas. La ubicación de los medidores y sus gabinetes deben cumplir las disposiciones de la empresa pertinente. Al frente de los medidores debe quedar un espacio no inferior a 1 m de ancho libre para circulación.

Los locales o espacios requeridos para la prestación de los servicios de energía eléctrica se destinarán a cámaras, centros de transformación, equipos de maniobra o medición. Deben ser cerrados, con puertas de abrir hacia afuera y cerradura de seguridad, todo ello certificado por la empresa pertinente.

Los locales para medidores de gas no deben comunicar con otros locales que tengan tableros, medidores de electricidad, calderas, motores, aparatos térmicos y otros dispositivos similares. La ubicación de los medidores y las aberturas de ventilación deben cumplir las disposiciones de la empresa pertinente. Al frente de los medidores debe quedar un espacio no inferior a 1 m de ancho libre para circulación.

El propietario puede proponer locales o espacios de dimensiones diferentes a las establecidas, siempre que cuenten con la conformidad de la empresa pertinente. Los edificios con protección patrimonial pueden exceptuarse de estos requisitos, según lo evalúe el Organismo competente.

3.3.1.6.3 Espacio Destinado para el Personal de Mantenimiento que Trabaje en un Edificio

Se debe contar con un espacio destinado para el personal que trabaja en el mantenimiento, vigilancia y limpieza del edificio. Dicho espacio debe estar comunicado con un medio exigido de salida y cumplir con las condiciones establecidas en 3.5.1 “Servicio Mínimo de Salubridad”.

La superficie mínima del local debe ser:

- a.** Para obras de hasta mil metros cuadrados (1.000 m²) inclusive, de seis metros cuadrados (6,00 m²). En esta superficie no se incluye el servicio de salubridad;
- b.** Para obras de más de mil metros cuadrados (1.000 m²) y hasta cinco mil metros cuadrados (5.000 m²) inclusive, el cero coma seis por ciento (0,6%) del total de la superficie construida, computándose al cincuenta por ciento (50%) los locales destinados a estacionamiento
- c.** Para obras de más de cinco mil metros cuadrados (5.000 m²), la superficie mínima es de cincuenta metros cuadrados (50,00 m²);

En los ítems b. y c., la superficie requerida puede estar distribuida en diferentes locales y niveles del edificio, y puede incluir los servicios de salubridad, siempre que se aseguren seis metros cuadrados (6,00 m²) destinados a espacio de vestuarios, sala de estar o comedor de uso exclusivo.

No se considera superficie destinada al personal que trabaje en el edificio a la superficie ocupada por equipamiento, maquinaria o tanques, ni el espacio adicional requerido para su funcionamiento y maniobra. Tampoco se consideran a este fin las superficies afectadas a medios de salida, pasos o circulaciones.

En edificios con unidades de uso sin superficies de uso común o con una superficie de uso común inferior a veinte metros cuadrados (20,00 m²), el espacio para el personal que trabaja en el edificio es de cumplimiento opcional.

En edificios con superficie de uso común de hasta cincuenta metros cuadrados (50,00 m²) de superficie se puede cumplir únicamente con el servicio mínimo de salubridad, el cual es obligatorio.

Cuando se proyecte unidad de uso destinada a vivienda del personal que trabaje en el edificio, la misma debe cumplir con los requerimientos del artículo 3.8.9.1. “Vivienda Individual y Colectiva”. La superficie de esta vivienda no se computa dentro de la superficie requerida para el personal.

(Artículo 3.3.1.6.3 sustituido por el Artículo 37 de la Ley N° 6438, BOCBA N° 6194 del 17/08/2021. Vigencia: a partir de los sesenta (60) días hábiles desde su publicación en el Boletín Oficial de la Ciudad de Buenos Aires).

3.3.1.6.4 Local Destinado a Lactario

Este local es obligatorio para todos los edificios públicos y los establecimientos educativos de nivel inicial e institutos de menores de seis (6) años cuando asistan menores de un año.

Debe darse cumplimiento a las condiciones previstas para los locales de Segunda Clase. Su superficie mínima es de siete metros con cincuenta centímetros cuadrados (7,50 m²).

Los lactarios deben estar ubicados en áreas seguras y tranquilas, independizados de los servicios de salubridad comunes. Pueden ser incorporados dentro de locales de espera, hall, espacio común o acceso al edificio, o adyacente a los mismos, siempre que sean independientes y que no esté integrado a la circulación.

Debe respetarse su privacidad, garantizando el uso exclusivo del mismo. Asimismo, debe contar con los elementos mínimos que brinden bienestar, confort e higiene durante el proceso de extracción y conservación de la leche materna durante el horario de trabajo.

(Artículo 3.3.1.6.4 sustituido por el Artículo 38 de la Ley N° 6438, BOCBA N° 6194 del 17/08/2021. Vigencia: a partir de los sesenta (60) días hábiles desde su publicación en el Boletín Oficial de la Ciudad de Buenos Aires).

3.3.1.6.5 Locales para Cocinar

Los locales destinados a cocina o espacio para cocinar, ubicados dentro de cualquier uso, ya sea principal, complementario o accesorio, deben cumplir con los siguientes requisitos, siempre que no se especifique lo contrario en el uso particular:

a. Características Generales:

Ancho mínimo de circulación: noventa centímetros (0,90 m).

Cuando en una cocina o espacio para cocinar trabajen personas, se debe cumplir con el coeficiente de ocupación establecido en el Capítulo 3.4 “Medios de Salida y Accesibilidad”, del presente Código.

Las cocinas y los espacios para cocinar deben contar con al menos una pileta de lavar y una superficie de apoyo de sesenta centímetros (0,60 m) de profundidad mínima.

b. Cocinas:

Superficie mínima: tres metros cuadrados (3,00 m²).

Lado mínimo: un metro con cincuenta centímetros (1,50 m).

Iluminación y ventilación:

Cuando trabajen personas, se considera local de Tercera Clase, pudiendo iluminar

de manera artificial siempre que se asegure un correcto nivel de luminancia sobre el plano de trabajo.

Debe contar sobre el artefacto “cocina” con una campana o pantalla deflectora orientada hacia la entrada de un conducto conectado al exterior, para la evacuación de humo, vapor, gases y olores.

El Organismo Competente puede autorizar el reemplazo de la campana por un sistema de ventilación equivalente según las soluciones que se indiquen en los Reglamentos Técnicos.

Si no trabajan personas, una cocina se considera de Segunda Clase, debiendo iluminar y ventilar como mínimo a patio vertical.

c. Espacio para cocinar:

Lado mínimo: un metro con cincuenta centímetros (1,50 m).

Un espacio para cocinar debe cumplir lo establecido en 3.3.2.10 “Ventilación Natural por Conducto” aunque el local de primera o tercera clase al cual esté integrado tenga vano de ventilación al exterior.

Un espacio para cocinar se considera integrado a un local de primera o tercera clase siempre que al menos la mitad de su longitud se encuentre integrada a dicho local, caso contrario se lo considera como “cocina” debiendo cumplir los requisitos establecidos al efecto.

El lado mínimo del local de primera o tercera clase al cual esté integrado el espacio para cocinar debe verificarse sin contar la superficie de apoyo del espacio para cocinar.

(Artículo 3.3.1.6.5 incorporado por el Artículo 39 de la Ley N° 6438, BOCBA N° 6194 del 17/08/2021. Vigencia: a partir de los sesenta (60) días hábiles desde su publicación en el Boletín Oficial de la Ciudad de Buenos Aires).

3.3.1.6.6 Estacionamiento Vehicular

Las prescripciones a continuación son de aplicación a los locales, unidades de uso y/o edificios destinados a lugar de estacionamiento de vehículos incluidos en cualquiera de los usos de suelo regulados por la normativa urbanística, y se complementan con las prescripciones particulares para los usos específicos contenidos en el Capítulo 3.8 “Condiciones para Determinados Usos en el Proyecto” del presente Código.

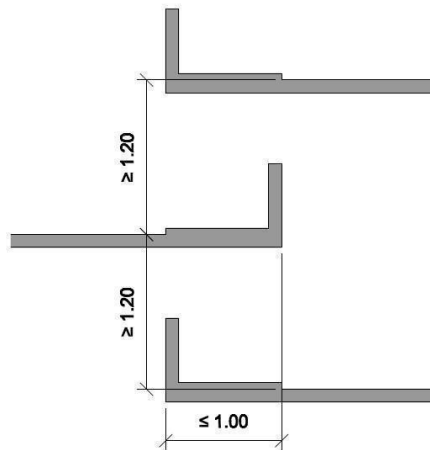
a. Habitabilidad:

El local destinado a estacionamiento vehicular debe tener una altura mínima de dos metros con diez centímetros (2,10 m), desde nivel de piso terminado a cielorraso, excepto en los bordes de las áreas de estacionamiento, donde puede alcanzar una altura mínima de un metro con ochenta centímetros (1,80 m) tomados de la misma forma, pudiéndose disponer a partir de esa cota una cartela con pendiente de quince

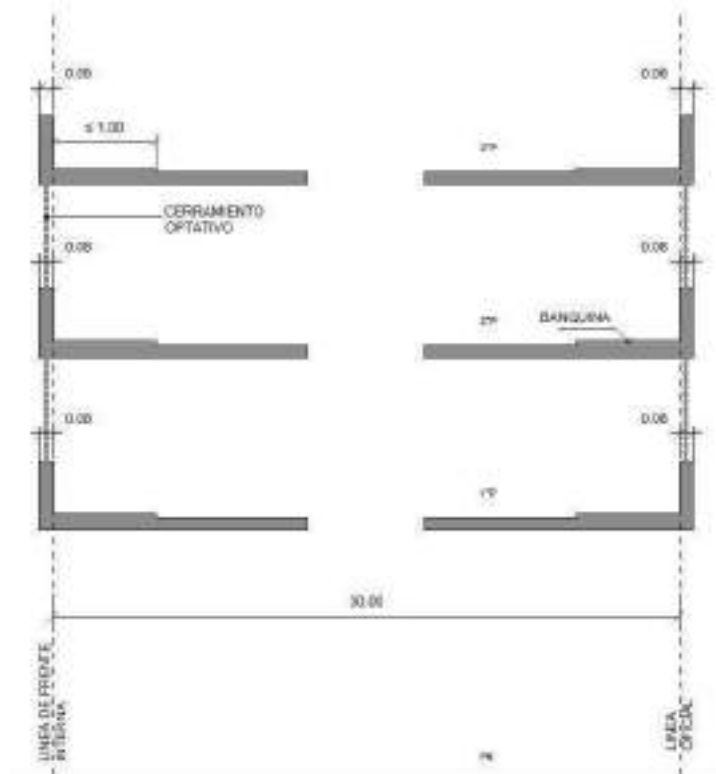
grados (15°) respecto a la horizontal.

Cuando en un estacionamiento vehicular se ubique una cochera que comunique directamente con la vía pública, debe tener dos metros con cincuenta centímetros (2,50 m) de ancho por seis metros (6,00 m) de longitud.

En los casos en que se superpongan las áreas de estacionamiento a media altura, debe cumplirse con el siguiente gráfico:



Como cerramiento de frente y contrafrente por fuera de la línea oficial y de la línea de frente interno, se pueden construir parapetos que pueden tener una saliente máxima de ocho centímetros (0,08 m), cuyas características se indican en el siguiente gráfico:



Iluminación y ventilación:

El lugar de estacionamiento y los sitios destinados a la circulación de vehículos no requieren iluminación natural. La iluminación artificial debe asegurar un nivel no inferior a cincuenta luxes (50 lx) con una relación de uniformidad entre luminancia media y mínima de uno a diez (1:10).

La ventilación de un estacionamiento vehicular debe satisfacer las prestaciones de los locales de tercera clase. Se prohíbe la existencia de los espacios donde se produzca la acumulación de fluidos nocivos y una concentración de monóxido de carbono (CO) mayor que 1 en 10.000.

La ventilación puede ser natural y permanente o por medios mecánicos a condición de producir cuatro (4) renovaciones horarias.

En un estacionamiento vehicular ubicado en sótano que posea ventilación mecánica, la Autoridad de Aplicación puede exigir inyección y extracción simultánea de aire.

b. Accesibilidad:

1. Medios de salida:

Un estacionamiento vehicular debe cumplir lo establecido en 3.4.7 “Medios de Salida. Evacuación”.

Los vehículos estacionados deben ser distribuidos dejando calles de amplitud necesaria para el cómodo paso y maniobras de los vehículos, de modo que permanentemente quede expedito el camino entre el lugar de estacionamiento y la vía pública.

En rampas, accesos a rampas y sectores de maniobras no se permite el estacionamiento de vehículos.

2. Medios de salida en un estacionamiento vehicular de pisos:

Todo punto de un piso de un estacionamiento vehicular accesible por personas debe estar a una distancia de no más de treinta metros (30,00 m) de un medio de salida a través de la línea natural de libre trayectoria, reduciéndose a quince metros (15,00 m) en subsuelos.

1. Rampas:

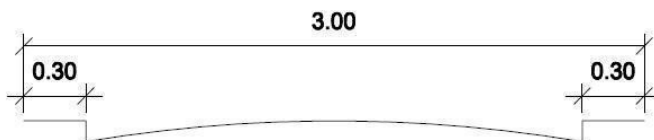
Cuando la diferencia de nivel entre la cota de la parcela y el lugar de estacionamiento es mayor de un metro (1,00 m), y se accede por un declive superior al cinco por ciento (5%) debe haber junto a la L.O. un rellano de cuatro metros (4,00 m) de longitud mínima con pendiente igual o menor al uno con cincuenta por ciento (1,50 %). La pendiente de la rampa no debe superar el veinte por ciento (20%) en el sentido de su eje longitudinal.

A los lugares de estacionamiento se puede acceder mediante rampa fija o móvil.

- Rampa fija:

El ancho mínimo debe ser de tres metros (3,00 m), convenientemente

ampliado en las curvas para seguridad de giro de los vehículos. A cada lado debe haber una reserva de treinta centímetros (0,30 m) sobre elevada diez centímetros (0,10 m) de la correspondiente calzada. Según Figura:



- Rampa móvil:

El ancho mínimo debe ser de dos metros con veinte centímetros (2,20 m), sin reserva sobre elevada. La rampa móvil debe quedar siempre superpuesta a una rampa fija de igual ancho y ambas deben ser de la misma longitud.

3. Montavehículos:

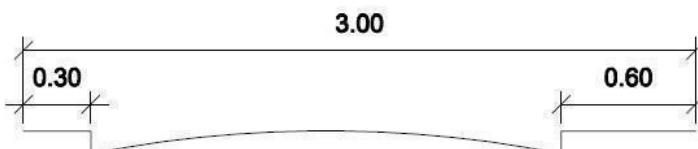
La rampa puede ser reemplazada por montavehículos, según lo establecido en 3.4.7 “Medios Mecánicos de Elevación” y según se establece en los Reglamentos Técnicos.

4. Escalera:

En un estacionamiento vehicular debe haber por lo menos una escalera continua con pasamano que constituya medio de salida, conectada con un medio de salida general o público. El ancho mínimo es el que resulte de aplicar lo establecido en 3.4.7.3 “Ancho de Corredores de Piso”. La alzada y la pedada deben cumplir, como mínimo, lo requerido en “Escaleras Secundarias - Características”.

5. Medio de salida complementario:

Un estacionamiento vehicular de pisos con superficie de piso mayor que quinientos metros cuadrados (500 m²) debe tener un medio complementario de salida ubicado en la zona opuesta a la principal de iguales características que las detalladas en el ítem 4. Esta salida puede consistir en una escalera de escape de setenta centímetros (0,70 m) de ancho. Cuando la escalera de escape sea exterior, esté emplazada en el fondo y sea abierta y metálica, no se computa como superficie cubierta. Esta escalera no se exige en estacionamiento vehicular de un solo nivel por encima o debajo de la cota de la parcela y cuando una de las veredas de la rampa tenga sesenta centímetros (0,60 m) de ancho como mínimo y la caja de escalera tenga su ubicación en lugar opuesto a esta rampa, según figura:



En los casos en que el estacionamiento vehicular se desarrolle de modo tal que se superpongan las áreas de estacionamiento a media altura, o que posea sectores a diferente nivel, cada uno de dichos niveles debe garantizar acceso a la escalera,

no admitiéndose la vereda de la rampa como medio de salida complementario

c. Salubridad:

Se debe contar con un servicio de salubridad, que puede ser de uso común, para los usuarios del lugar de estacionamiento, sin perjuicio de lo establecido en el Capítulo 3.8 “Condiciones para Determinados Usos en el Proyecto” del presente Código.

d. Solados:

El solado del lugar de estacionamiento y de los sitios destinados a la circulación de vehículos debe ser de superficie antideslizante e inalterable al agua, hidrocarburos, grasas y aceites. Se debe evitar el escurrimiento de líquidos a pisos inferiores.

Sobre el pavimento debe estar claramente demarcada la distribución de accesos y módulos de estacionamiento, en concordancia con el plano presentado para gestionar el permiso de obra.

e. Revestimiento de muros:

El paramento de un muro que separe un estacionamiento vehicular de otros usos debe tener un revestimiento liso e impermeable al agua, hidrocarburos, grasas y aceites hasta una altura de un metro con veinte centímetros (1,20 m) sobre el respectivo solado.

En las líneas divisorias con predios en que existan viviendas deben aislarse para evitar disponerse muros dobles o pantallas que eviten la transmisión de ruidos o vibraciones.

f. Fachadas:

Las fachadas de un estacionamiento vehicular pueden ser abiertas, en cuyo caso deben contar con resguardos sólidos en cada entrepiso que eviten el deslizamiento de vehículos al exterior.

g. Estacionamiento vehicular de guarda mecanizada:

Cuando en un estacionamiento vehicular la guarda se hace en plataformas mediante mecanismos que transportan al vehículo sin su motor en marcha ni intervención de conductor, se debe cumplir además de las condiciones generales exigidas en este apartado, lo siguiente:

La estructura de los mecanismos transportadores de vehículos debe estar desvinculada de los muros divisorios o del privativo contiguo a predios linderos.

En cada cuerpo del edificio destinado a la guarda de vehículos y para cualquier superficie, debe haber una escalera de escape según lo indicado en el apartado “Accesibilidad” del presente artículo.

La fachada, si no fuera cerrada, debe tener resguardos sólidos en cada plataforma

de guarda, que evite deslizamientos de vehículos al exterior.

h. Módulos de estacionamiento para automóviles:

Las cocheras o espacios demarcados en los estacionamientos vehiculares deben tener un ancho de dos metros con cincuenta centímetros (2,50 m), y un largo de cinco metros (5,00 m), permitiendo el libre acceso de los vehículos estacionados al medio de salida. Cuando las cocheras tengan acceso directo desde vía pública, el largo debe ser de seis metros (6,00 m). En los estacionamientos vehiculares privados destinados a estacionamiento, el ancho de los módulos puede verse reducido parcialmente por la interferencia de elementos verticales hasta dos metros con treinta centímetros (2,30 m), en un máximo del quince por ciento (15 %) de la longitud del módulo de estacionamiento.



Cada módulo de cochera corresponde a un solo vehículo. Se permite la división de un módulo de estacionamiento en cuatro (4) espacios para permitir el estacionamiento de motovehículos o de ocho (8) espacios para permitir el estacionamiento de bicicletas. En estos casos, se debe asegurar el acceso a cada espacio del módulo, contando con un espacio libre de no menos de tres metros (3,00 m).

En estacionamientos vehiculares privados de uso residencial se puede anexar a éste un espacio de sesenta centímetros (0,60 m) de profundidad por todo el ancho del módulo para el estacionamiento de una bicicleta. Este espacio debe contar con un dispositivo o mecanismo que permita asegurar la bicicleta.

En el supuesto de estacionamiento vehicular exclusivo para motovehículos, tanto el ancho mínimo para garantizar el espacio de circulación interna como la rampa de acceso debe ser de tres metros (3,00 m).

En estacionamientos vehiculares privados, cuando se prevea la venta en propiedad

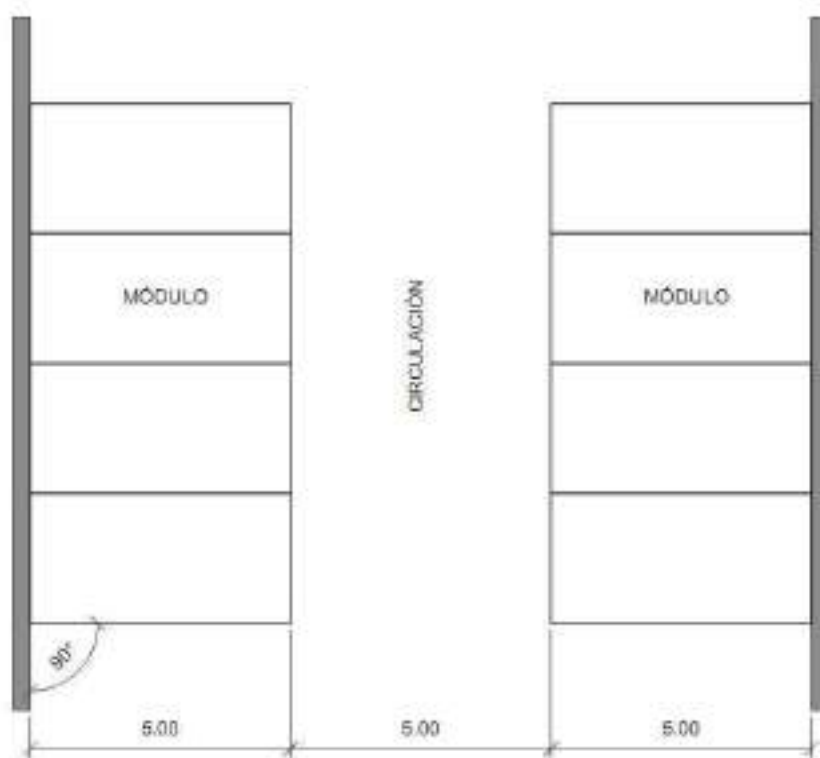
horizontal de cocheras colectivas o individuales, ya sea en carácter de unidades complementarias o funcionales, éstas deben enmarcarse en el sector destinado a Estacionamiento vehicular o Espacio Guardacoches. Cuando se ubiquen en un espacio destinado a Estacionamiento vehicular, deben identificarse los módulos en el solado.

El ancho mínimo de una calle de circulación dentro de un estacionamiento vehicular debe ser de tres metros (3,00 m), cuando no se acceda desde ella a una cochera. Se debe asegurar un radio de giro de dos metros con cincuenta centímetros (2,50 m).

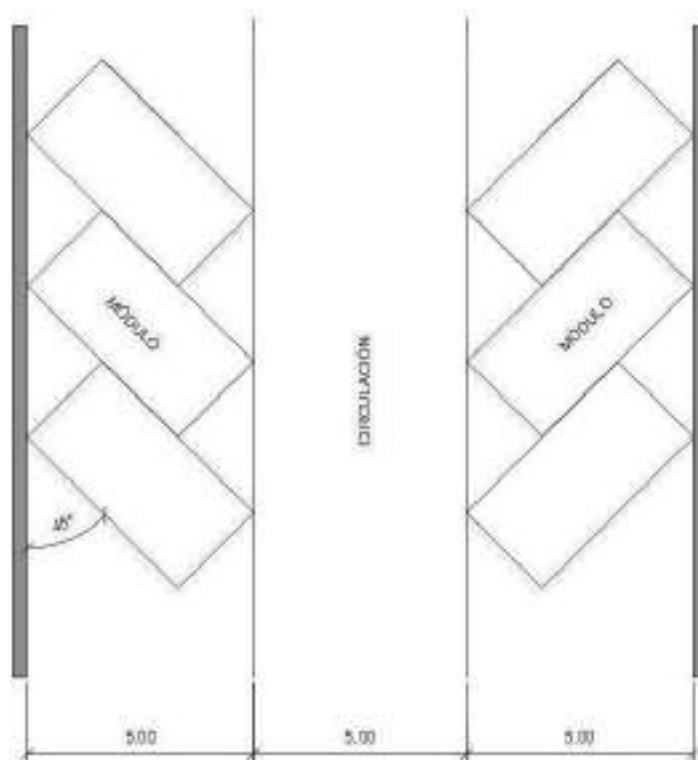
El ancho mínimo de la calle de circulación para acceder a una fila de cocheras demarcadas, se determina según el ángulo de estacionamiento, de la siguiente manera:

- Para cocheras con estacionamiento a noventa grados (90°), y a cuarenta y cinco grados (45°), el ancho mínimo debe ser de cinco metros (5,00 m).
- Para cocheras con estacionamiento a treinta grados (30°), el ancho mínimo debe ser de cuatro metros (4,00 m)
- Para cocheras con estacionamiento a ciento ochenta grados (180°), el ancho mínimo debe ser de tres metros con cincuenta centímetros (3,50 m).

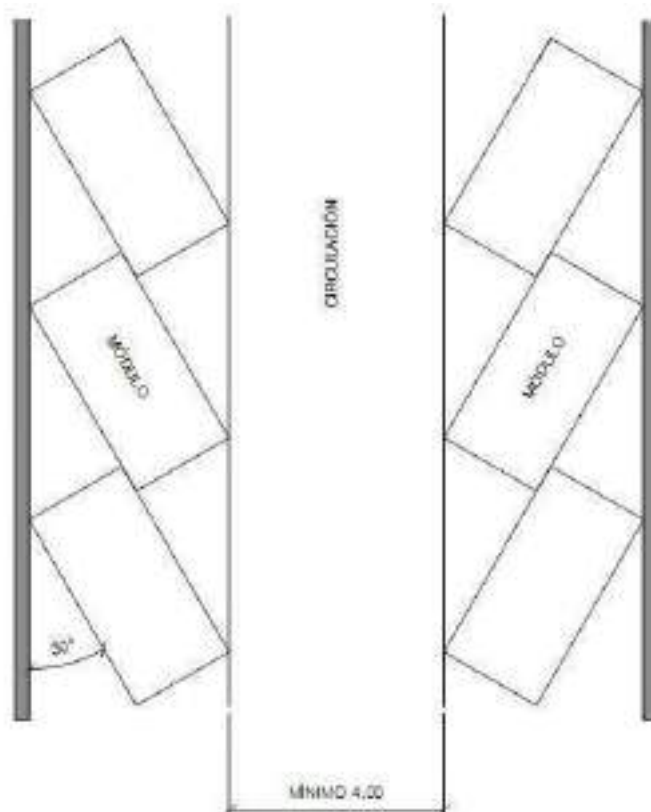
Para estacionamiento a noventa grados (90°):



Para estacionamiento a cuarenta y cinco grados (45°):



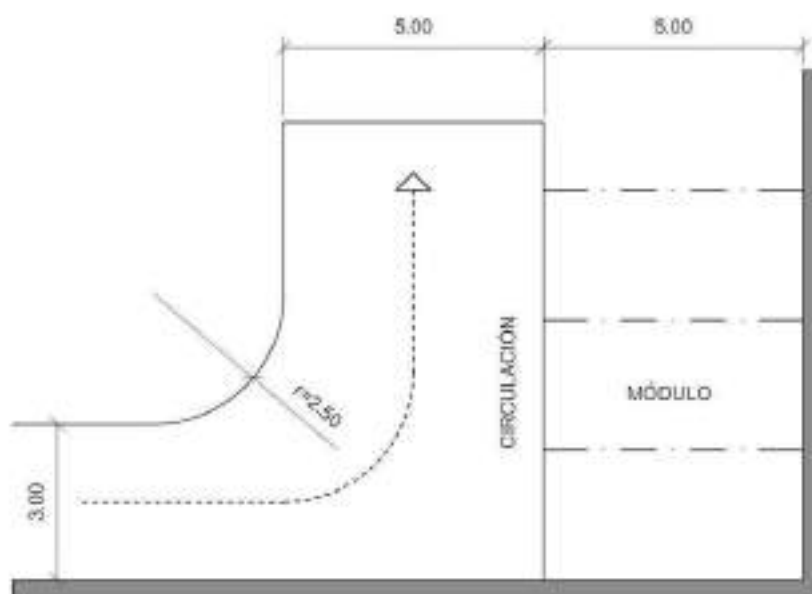
Para estacionamiento a treinta grados (30°):



Para estacionamiento a ciento ochenta grados (180°):



Radio de giro:



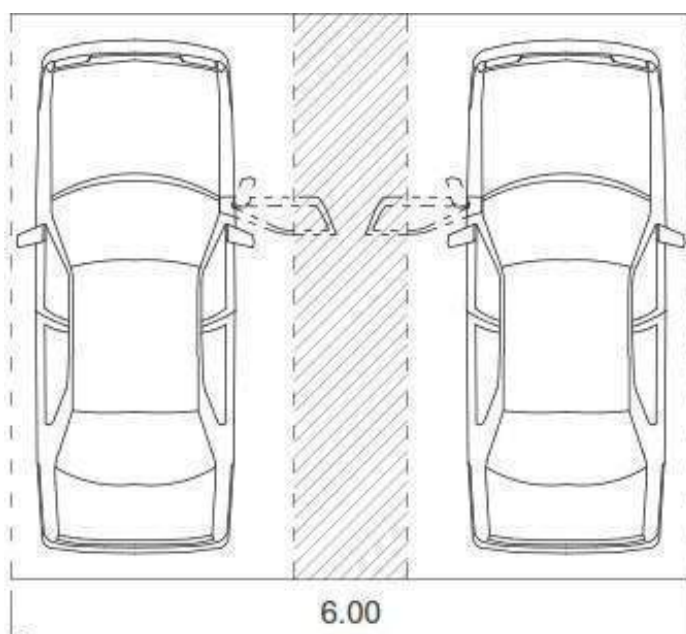
i. Módulos de estacionamiento para PcD:

En todo estacionamiento vehicular sin importar destino de uso o carácter, deben disponerse módulos de estacionamiento para PcD según lo siguiente:

Ancho mínimo: tres metros con cincuenta centímetros (3,50 m). Según figura:



En el caso de disponerlos de a pares, el ancho total de ambos módulos debe ser de seis metros (6 m). En el sector central y con un ancho de un metro (1,00 m), se debe señalar en el solado el corredor común de acceso. Según figura:



Cuando estos módulos no se dispongan en plantas baja, es obligatoria la instalación de un medio de elevación, según lo dispuesto en 3.9.10 “Medios Mecánicos de Elevación” del presente Código, que debe llegar hasta el nivel donde se proyecten estos módulos.

j. Comunicación interna de un estacionamiento vehicular con locales o sectores de edificación destinados a otros usos:

Un estacionamiento vehicular puede comunicar en forma directa o interna con otros usos interdependientes o independientes.

En estos casos, las puertas de comunicación deben tener cierre de doble contacto con las características previstas en 3.9.9.3.2 “Condiciones Generales de Protección Pasiva”.

k. Obligatoriedad de instalar semáforo:

Todo estacionamiento vehicular debe poseer un sistema de alarma que indique la salida de vehículos a la vía pública. El mismo debe estar instalado en la puerta de egreso vehicular donde los efectos luminosos y/o sonoros del sistema puedan ser claros y nítidos.

l. Salida de Vehículos:

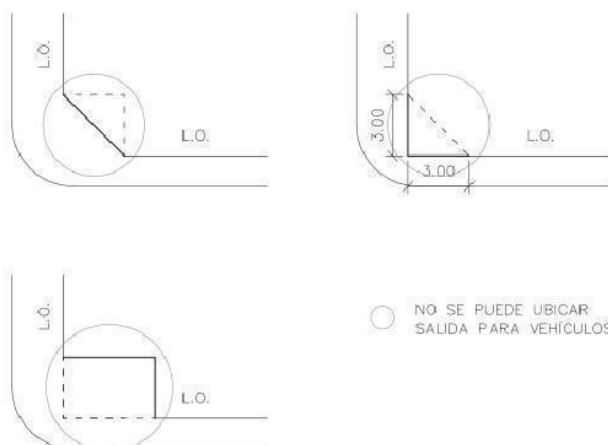
I. Ancho de Salida

El ancho libre mínimo de una salida para vehículos es tres metros (3,00 m). En vivienda unifamiliar dicho ancho mínimo puede ser dos metros con treinta centímetros (2,30 m).

En un predio donde maniobren vehículos de mayor porte el ancho mínimo de la salida es de cuatro metros (4,00 m).

II. Salida para vehículos en predios de esquina

No puede ubicarse una salida para vehículos en la Línea Oficial de Esquina; cuando ésta no exista, la salida debe estar alejada no menos de tres metros (3,00 m) del encuentro de las L.O. de las calles concurrentes.



(Artículo 3.3.1.6.6 incorporado por el Artículo 40 de la Ley N° 6438, BOCBA N° 6194 del 17/08/2021. Vigencia: a partir de los sesenta (60) días hábiles desde su publicación en el Boletín Oficial de la Ciudad de Buenos Aires).

3.3.1.6.7 Estacionamiento de Bicicletas

Las regulaciones de este artículo alcanzan a toda superficie destinada a estacionamiento de bicicletas.

a. Habitabilidad: Los módulos para estacionamiento de bicicletas deben contar con estructuras para el atado de las bicicletas. Dichas estructuras deben:

- I. Estar firmemente ancladas al suelo o a la estructura del edificio;
- II. Asegurar la estabilidad y seguridad de la bicicleta;
- III. Poder maniobrar la bicicleta sin la necesidad de mover otro vehículo que se encuentre a su alrededor. Deben asegurar la protección y seguridad de la bicicleta a factores climáticos. Frente a cada módulo de estacionamiento de bicicletas debe asegurarse un espacio libreo calle de circulación mínimo de un metro con veinte centímetros (1,20 m).

Un módulo de estacionamiento para bicicletas debe cumplir con lo siguiente:

1. La dimensión mínima de un módulo de estacionamiento para bicicletas en posición horizontal es:

Longitud mínima: un metro con ochenta centímetros (1,80 m);
Ancho mínimo: sesenta centímetros (0,60 m);
Altura libre mínima: dos metros (2,00 m);

2. La dimensión mínima de un módulo de estacionamiento para bicicletas si se coloca en posición vertical sobre una pared, estructura o dispositivo mecánico es:

Longitud mínima medida desde la pared: un metro con veinte centímetros (1,20 m);
Ancho mínimo: sesenta centímetros (0,60 m);
Altura libre mínima: dos metros (2,00 m);

3. La dimensión mínima de un módulo de estacionamiento para bicicletas apiladas en posición horizontal (estructura con asistencia mecánica para levantar la bicicleta), es:

Longitud mínima: un metro con ochenta centímetros (1,80 m);
Ancho mínimo: sesenta centímetros (0,60 m);
Altura libre mínima para cada módulo de estacionamiento de bicicletas es un metro con veinte centímetros (1,20 m).

b. Accesibilidad

Los módulos de estacionamiento para bicicletas deben estar ubicados, en caso de ser posible, en el interior del edificio, o en su defecto establecerse servidumbre real con otro predio en el que se construya “Playa de Estacionamiento” o “Garaje Comercial”, según lo establezca la normativa urbanística vigente.

Los módulos de estacionamiento de bicicletas no deben interferir con la circulación peatonal. Se debe proporcionar acceso seguro y cómodo a través de rampas y/o pasillos amplios, o de soluciones alternativas.

Las escaleras y escaleras mecánicas no son considerados accesos seguros y convenientes de entrada y salida, salvo que cuenten con dispositivos especiales para el transporte de la bicicleta.

1. Uso comercial:

Los módulos de estacionamiento para bicicletas que se encuentren en los estacionamientos vehiculares y en las playas de estacionamiento de automóviles deben localizarse en el nivel más cercano a los medios de salida.

Cuando sea factible se deben ubicar cerca de los ascensores y las entradas peatonales principales a los usos a los cuales son accesorias, y no deben estar ubicados en o inmediatamente adyacentes a áreas de servicio, basura o carga.

2. Uso residencial:

Los módulos de estacionamiento de bicicletas deben ubicarse en espacios con acceso común, salvo en edificios que cuenten con menos de veinte metros cuadrados (20,00 m²) destinados a circulaciones, en cuyo caso puede adicionarse la superficie de un (1) módulo de estacionamiento de bicicletas a la superficie de la unidad de uso.

El módulo de estacionamiento de bicicletas se puede incluir dentro del módulo de estacionamiento vehicular, constituyendo una única unidad de uso, según lo establecido en 3.3.1.6.6 “Estacionamiento vehicular”.

c. Señalización de los módulos de estacionamiento para bicicletas:

Cuando las áreas de estacionamiento para bicicletas no se encuentren en un lugar exterior visible para ciclistas que se aproximen desde caminos o senderos públicos adyacentes, las señales deben indicar la ubicación de las instalaciones en el exterior del edificio, en cada entrada principal y en otros lugares apropiados.

Cuando sea necesario, se debe proveer una señal direccional adicional al área de estacionamiento de la bicicleta.

d. Vestuarios:

Para edificios que tengan como uso principal oficina comercial con requerimiento de módulos de bicicleta regulados por la normativa urbanística, deben proporcionarse vestuarios con casilleros y duchas, según el siguiente rango:

- 1. De veinte (20) a cincuenta (50) módulos de estacionamiento para bicicletas: una (1) ducha;**

2. De cincuenta y uno (51) a cien (100) módulos de estacionamiento para bicicletas: dos (2) duchas;
3. De ciento uno (101) a ciento cincuenta (150) módulos de estacionamiento para bicicletas: tres (3) duchas;
4. Más de ciento cincuenta y un (151) módulos de estacionamiento de bicicletas: cuatro (4) duchas;

(Artículo 3.3.1.6.7 incorporado por el Artículo 41 de la Ley N° 6438, BOCBA N° 6194 del 17/08/2021. Vigencia: a partir de los sesenta (60) días hábiles desde su publicación en el Boletín Oficial de la Ciudad de Buenos Aires).

3.3.2 Iluminación y Ventilación de Locales

3.3.2.1 Generalidades

Los parámetros que definen la calidad del aire interior son:

- a. Tasa de aire exterior por persona (m^3/hora por persona): caudal de aire exterior fresco por persona según programa de ocupación del recinto;
- b. Tasa de aire exterior por superficie (m^3/hora por m^2): caudal de aire exterior fresco por unidad de superficie del recinto a ventilar.

La exigencia mínima de aire interior se calcula por persona y superficie:

1. Tasa de aire exterior por persona se establece en dos metros con cincuenta centímetros cúbicos ($2,50 \text{ m}^3/\text{hora}$) por persona;
2. Tasa de aire exterior por superficie se establece en treinta centímetros cúbicos hora ($0,30 \text{ m}^3/\text{hora}$ por m^2);

Estos valores se consideran mínimos, y pueden ser diferentes a los que se establezcan para usos específicos y/o se reglamenten sobre el capítulo 3.7 “Diseño Sostenible” del presente Código.

En los vanos para ventilación natural se computa como superficie de ventilación el área efectiva de apertura según el tipo de carpintería de cerramiento, en la posición de máxima apertura posible. Se establecen en los Reglamentos Técnicos los casos particulares según el tipo de abertura.

(Artículo 3.3.2.1 sustituido por el Artículo 42 de la Ley N° 6438, BOCBA N° 6194 del 17/08/2021. Vigencia: a partir de los sesenta (60) días hábiles desde su publicación en el Boletín Oficial de la Ciudad de Buenos Aires).

3.3.2.2 Clasificación de las Relaciones de Iluminación y Ventilación

Las relaciones y cálculos de ventilación e iluminación dependen de la clase de local de que se trate conforme a 3.3.1.1 “Clasificación de los Locales”.

Se determinan las siguientes opciones de iluminación y ventilación:

1. Espacio urbano
 - a. Libre de parte cubierta
 - b. Bajo parte cubierta
2. Patio vertical
 - a. Libre de parte cubierta
 - b. Bajo parte cubierta
3. Vacío de edificación
4. Iluminación y ventilación artificial.

Todos los locales de todas las Clases y usos pueden iluminar y ventilar de forma natural, salvo que el uso específico establezca lo contrario. Se establece para cada Clase de local la condición mínima aceptable.

(Artículo 3.3.2.2 sustituido por el Artículo 43 de la Ley N° 6438, BOCBA N° 6194 del 17/08/2021. Vigencia: a partir de los sesenta (60) días hábiles desde su publicación en el Boletín Oficial de la Ciudad de Buenos Aires).

3.3.2.3 Iluminación y Ventilación de los Locales de Permanencia o de Primera Clase.

Un local de permanencia o de primera clase, debe recibir luz del día y ventilación de Espacio Urbano. Los locales de primera clase ubicados desde la altura máxima y hasta el plano límite pueden iluminar y ventilar a patio vertical.

a. Iluminación:

El área mínima “i” de los vanos de iluminación se determina para todos los casos, salvo expresa indicación de acuerdo al uso, con la siguiente fórmula:

$$i = \frac{A}{x}$$

i: El área mínima de los vanos de iluminación;

A: El área libre de la planta del local;

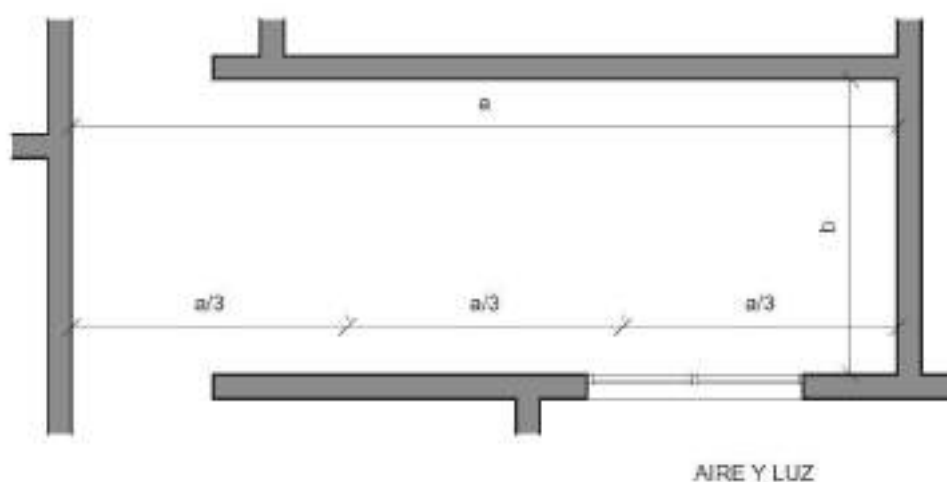
x: Valor dependiente de la ubicación del vano según cuadro:

Ubicación de Vano que da a Espacio Urbano	x
Lateral, bajo parte cubierta	10
Lateral, libre de parte cubierta	12

Cuando el largo “a” de la planta de un local rectangular sea mayor que dos veces el ancho “b” y además el vano se ubique en el lado menor, o próximo a éste, dentro del tercio lateral del lado mayor, se aplica la siguiente fórmula:

$$i = \frac{A}{x} (r - 1)$$

r: a / b



Cuando la planta del local no sea rectangular se aplica el mismo criterio por analogía.

b. Ventilación:

El área mínima “k” de los vanos de ventilación se determina con la siguiente fórmula:

$$k = \frac{i}{3}$$

k: Es el área mínima de los vanos de ventilación;

i: Es el área mínima de los vanos de iluminación.

(Artículo 3.3.2.3 sustituido por el Artículo 44 de la Ley N° 6438, BOCBA N° 6194 del 17/08/2021. Vigencia: a partir de los sesenta (60) días hábiles desde su publicación en el Boletín Oficial de la Ciudad de Buenos Aires).

3.3.2.3.1 Ventanas de los Locales en Sótano o Semisótano

Cuando las ventanas den sobre la vía pública y cuyo alféizar diste menos que un metro (1m) del nivel de piso terminado de vereda, deben ser resistentes a impactos contra roturas y no tener apertura. Deben complementarse con ventilación por rejas fijas o conductos de ventilación; la superficie vidriada no debe ser transparente.

(Artículo 3.3.2.3.1 sustituido por el Artículo 45 de la Ley N° 6438, BOCBA N° 6194 del 17/08/2021. Vigencia: a partir de los sesenta (60) días hábiles desde su publicación en el Boletín Oficial de la Ciudad de Buenos Aires).

3.3.2.3.2 Iluminación y Ventilación en Altura Mayor a cuarenta y cinco metros (45 m)

En locales con vanos situados a alturas superiores a los cuarenta y cinco metros (45 m), se pueden considerar criterios de flexibilización de los requerimientos mínimos de área de ventilación de acuerdo a condiciones particulares, presentadas y debidamente fundamentadas para casos de succiones y presiones de viento, siempre que se garanticen las renovaciones horarias y se cumpla con los requerimientos de calidad de aire interior.

(Artículo 3.3.2.3.2 sustituido por el Artículo 46 de la Ley N° 6438, BOCBA N° 6194 del 17/08/2021. Vigencia: a partir de los sesenta (60) días hábiles desde su publicación en el Boletín Oficial de la Ciudad de Buenos Aires).

3.3.2.4 Iluminación y Ventilación de los Locales Complementarios o de Segunda Clase

Un local complementario puede iluminar de manera artificial y ventilar por conducto o de manera mecánica, salvo indicación en contrario en los usos particulares. En caso de recibir luz del día y ventilación natural, puede hacerlo por vano o claraboya que dé tanto a Patio Vertical o vacío de edificación como a espacio urbano.

El área de iluminación y ventilación mínima debe ser:

$$i = 0,50 \text{ m}^2$$

$$k = 0,35 \text{ m}^2$$

(Artículo 3.3.2.4 sustituido por el Artículo 47 de la Ley N° 6438, BOCBA N° 6194 del 17/08/2021. Vigencia: a partir de los sesenta (60) días hábiles desde su publicación en el Boletín Oficial de la Ciudad de Buenos Aires).

3.3.2.5 Iluminación y Ventilación de los Locales de Permanencia Eventual o de Tercera Clase

Un local de tercera clase puede iluminar y ventilar tanto a espacio urbano, a patio vertical, vacío de edificación o de manera artificial indistintamente, salvo que el uso particular establezca una condición específica. Las áreas de los vanos para la iluminación y la ventilación, laterales o cenitales, deben distribuirse uniformemente. Se permite la iluminación cenital por claraboya o por vidrios de piso que den al exterior.

a. Vanos:

1. Iluminación:

El área mínima de los vanos debe ser:

$$i = \frac{A}{x}$$

i: Área mínima del total de los vanos de iluminación;

A: Área libre de la planta del local;

X: Valor dependiente de la ubicación del vano según el siguiente cuadro:

Ubicación del Vano	Vano que da a Espacio Urbano	Vano que da a Patio Vertical	Claraboya o vidrio de piso	Vidrio de piso al nivel del solado transitable
Lateral, bajo parte cubierta	8	no permitido	-	-
Lateral, libre de parte cubierta	10	5	-	-
Cenital	-		10	6

b. Ventilación:

El área mínima de ventilación debe ser:

$$K \geq \frac{i}{3}$$

En los locales de comercio, trabajo, depósito comercial y/o industrial con una profundidad de planta mayor que seis metros (6,00 m) y hasta diez metros (10,00 m) debe complementarse la ventilación mediante conducto, según lo establecido en 3.3.2.10 “Ventilación natural por conducto”, ubicada en zona opuesta a la ventilación principal. Los locales con profundidad mayor que diez metros (10,00 m) deben tener una ventilación complementaria mediante vano ubicado en zona opuesta a la principal, con las siguientes limitaciones:

1. Sobre patio vertical se admite una ventilación no mayor que el treinta por ciento (30 %) de la requerida.

2. Sobre extensiones apendiculares se admite una ventilación no mayor que el quince por ciento (15 %) de la requerida.

c. Claraboya:

Se toma la superficie en planta para satisfacer el cálculo de la iluminación:

$$I = A / 10$$

Donde:

I: Superficie de la proyección en planta de la claraboya o vano para el paso de la luz;

A: Superficie del local;

El área de iluminación corresponde a la medida del vano proyectado en el suelo del local.

(Artículo 3.3.2.5 sustituido por el Artículo 48 de la Ley N° 6438, BOCBA N° 6194 del 17/08/2021. Vigencia: a partir de los sesenta (60) días hábiles desde su publicación en el Boletín Oficial de la Ciudad de Buenos Aires).

3.3.2.6 Iluminación y Ventilación de Locales de Transito o de Cuarta Clase

Un local de cuarta clase no requiere, en general, recibir luz del día y ventilación natural.

Puede recibir ventilación a través de puerta, ventana o reja de ventilación conectada a espacio urbano a no más de quince metros (15,00 m) del sector más alejado y con una superficie de ventilación:

$$K = A / 30$$

Donde:

K: Superficie de ventilación;

A: Superficie del sector;

La superficie mínima es de cincuenta centímetros cuadrados (0,50 m²)

Las aberturas de comunicación con el local deben tener mecanismo regulable de fácil acceso;

a. Escaleras Principales:

Cuando no se conforma caja, debe tener iluminación y ventilación cenital, cuyas dimensiones deben ser un octavo (1/8) de la superficie en planta de la escalera, incluyendo tramos y descansos. Por lo menos un tercio (1/3) de esa área debe destinarse a ventilación, con mecanismos de abrir regulables y de fácil acceso, que disten como mínimo un metro (1,00 m) de muros vecinos.

Cuando se conforma caja, debe cumplir con lo especificado en el Capítulo 3.4 "Medios de Salida y Accesibilidad" del presente Código.

b. Escaleras secundarias:

Las escaleras secundarias que conectan más de dos pisos deben iluminar y ventilar del mismo modo que las escaleras principales. Las que conecten sólo dos pisos deben cumplir la mitad de las exigencias establecidas para las escaleras principales, y los vanos laterales pueden recibir luz del día en forma indirecta.

La ventilación de locales de cuarta clase que no se mencionan expresamente en este

artículo, debe realizarse según lo indicado en 3.3.2.10 “Ventilación natural por Conducto.”

(Artículo 3.3.2.6 sustituido por el Artículo 49 de la Ley N° 6438, BOCBA N° 6194 del 17/08/2021. Vigencia: a partir de los sesenta (60) días hábiles desde su publicación en el Boletín Oficial de la Ciudad de Buenos Aires).

3.3.2.7 Iluminación y Ventilación de Locales sin Permanencia o de Quinta Clase

La iluminación y ventilación de los locales de quinta clase puede hacerse por conducto, las características de los mismos se rigen por lo que se indique en los Reglamentos Técnicos correspondientes.

(Artículo 3.3.2.7 sustituido por el Artículo 50 de la Ley N° 6438, BOCBA N° 6194 del 17/08/2021. Vigencia: a partir de los sesenta (60) días hábiles desde su publicación en el Boletín Oficial de la Ciudad de Buenos Aires).

3.3.2.8 Iluminación y Ventilación Natural de Locales a Través de Partes Cubiertas

Un local puede recibir iluminación y ventilación natural a través de partes cubiertas, tales como galería, porche, balcón, alero u otra saliente, siempre que se cumplan las condiciones enumeradas a continuación:

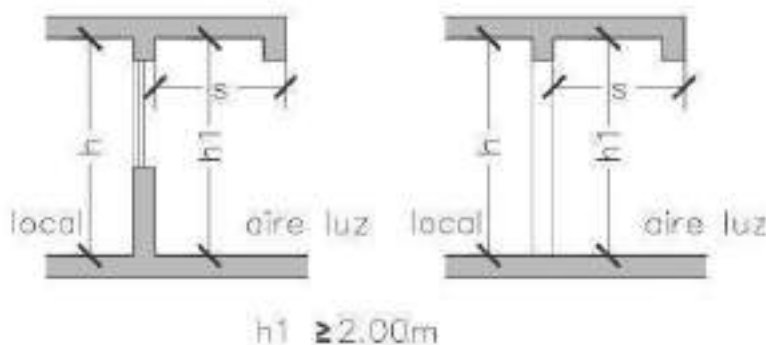
a. El valor “S” máximo de la saliente se establece en función de la clase, ubicación y altura del local según cuadro:

Clase de local	VANO DEL LOCAL UBICADO FRENTE A		
	Patio Vertical	Espacio Urbano	Vereda Cubierta
Primera	no permitido	$S \leq h \times 1,5$ (No puede exceder el límite establecido en “limitaciones de las saliente de la fachada)	$S = A$ la saliente del pórtico
Segunda	$S \leq h \times 1,5$		
Tercera	no permitido en vivienda		
Cuarta	$S \leq h \times 1,5$		
Quinta	-		

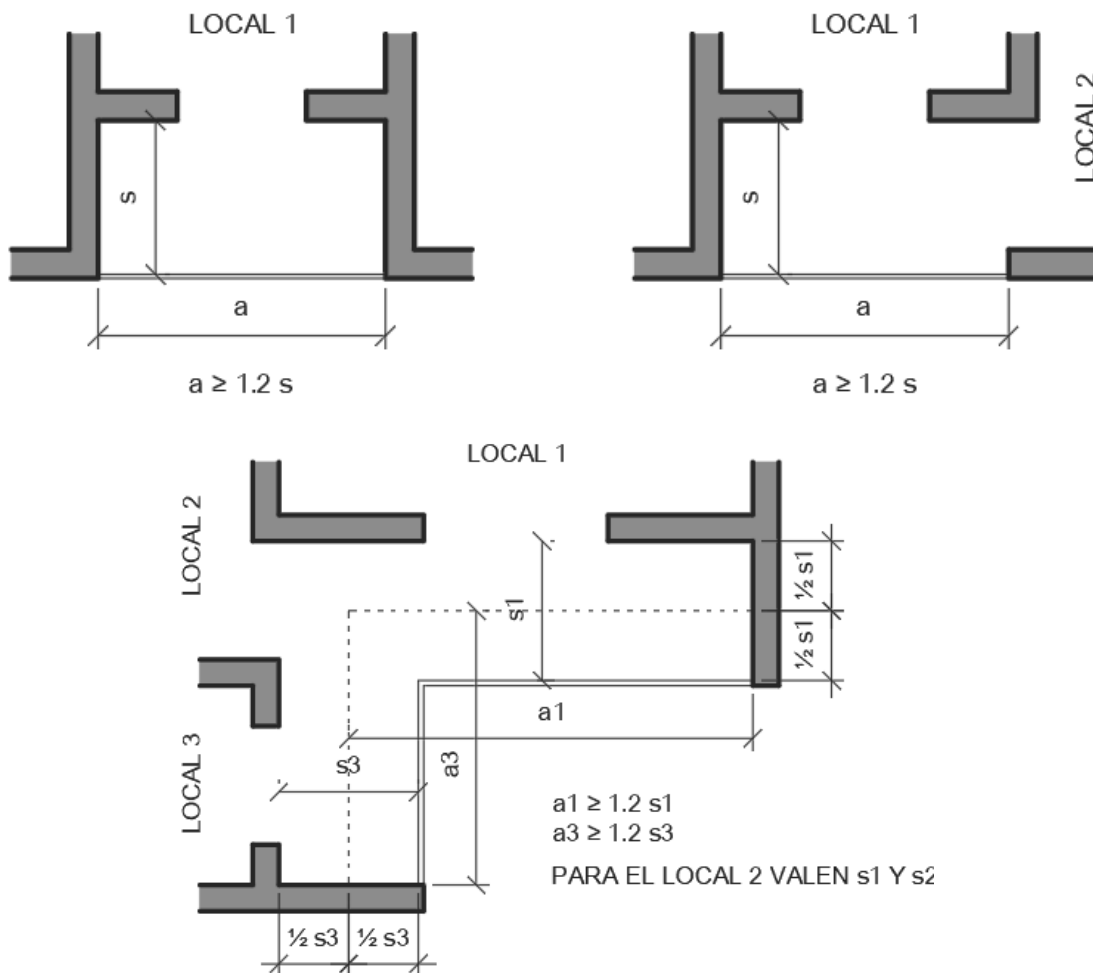
Donde:

S: Es la distancia comprendida entre el paramento exterior del muro de frente del local y el punto más alejado de la saliente;

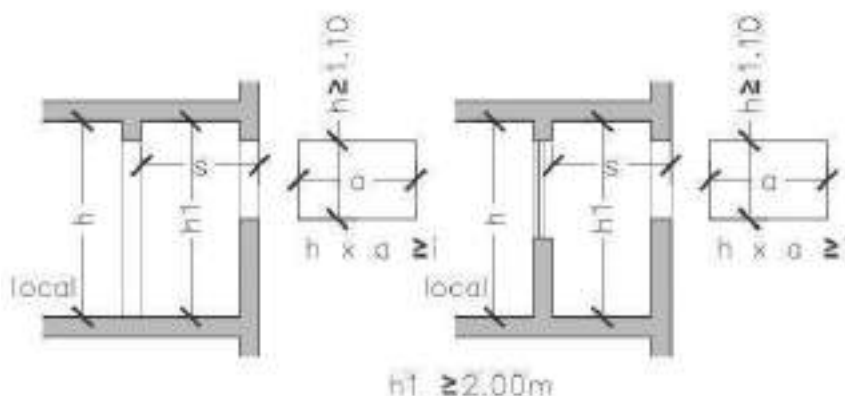
h: Es la altura libre del local o parte cubierta;



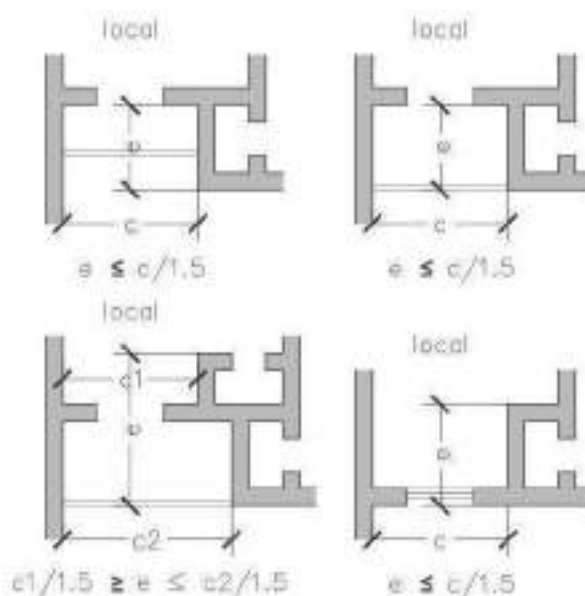
b. Cuando la parte cubierta o saledizo tenga cierres o paramentos laterales, la separación o distancia comprendida entre ambos será igual o mayor que 1,2 S según gráficos:



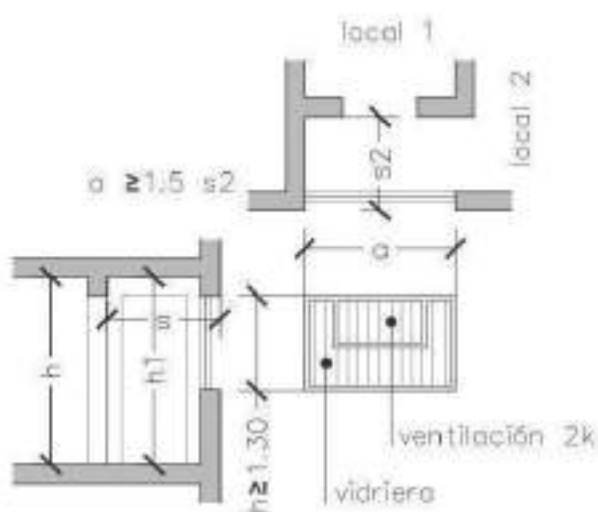
c. Si frente al local hubiera un parapeto, debe quedar libre en toda la extensión “a” de la parte cubierta una abertura de alto “h” no inferior a un metro con diez centímetros (1,10 m), y de área “i” no menor que la requerida para la iluminación del local. Esto no es de aplicación a locales de tercera clase iluminando a patio vertical. Según gráfico:



d. Puede iluminarse y ventilarse un local a través de parte cubierta o saliente ubicado en un apéndice o extensión computable de patio, o bien a través de un apéndice de local, salvo en el caso de locales de tercera clase ventilando a patio vertical. Según gráfico:



e. Puede iluminarse y ventilarse un local a través de parte cubierta o saledizo cerrado mediante vidriera, a condición de que la altura “h” de la parte vidriada sea como mínimo de un metro con treinta centímetros (1,30 m), y la superficie mínima de ventilación sea como mínimo del cincuenta por ciento (50 %) del correspondiente al área total de iluminación requerida para el local, siempre que no se trate de un local de tercera clase iluminando a patio vertical. Según gráfico:



(Artículo 3.3.2.8 sustituido por el Artículo 51 de la Ley N° 6438, BOCBA N° 6194 del 17/08/2021. Vigencia: a partir de los sesenta (60) días hábiles desde su publicación en el Boletín Oficial de la Ciudad de Buenos Aires).

3.3.2.9 Iluminación y Ventilación a Patios bajo Cota de Parcela

Los patios verticales pueden considerarse aptos para ventilación e iluminación natural hasta una cota máxima de tres metros (3m) por debajo de la cota de la parcela siempre que cumplan las condiciones fijadas en la normativa urbanística.

(Artículo 3.3.2.9 sustituido por el Artículo 52 de la Ley N° 6438, BOCBA N° 6194 del 17/08/2021. Vigencia: a partir de los sesenta (60) días hábiles desde su publicación en el Boletín Oficial de la Ciudad de Buenos Aires).

3.3.2.10 Ventilación Natural por Conducto

La ventilación de locales puede efectuarse a través de conductos uniformes en toda su trayectoria, los cuales deben cumplir con las exigencias mínimas establecidas en el presente Código y según se establece los Reglamentos Técnicos, de manera tal que se cumpla lo requerido para la ventilación natural de los locales.

Los locales ubicados en sótanos y los depósitos, siempre que por su destino no requieran otra forma de ventilación, deben ventilar permanentemente por conducto. Los locales de segunda pueden ser ventilados mediante sistemas de conductos únicos, denominados “Colectores de Ventilación”.

(Artículo 3.3.2.10 sustituido por el Artículo 53 de la Ley N° 6438, BOCBA N° 6194 del 17/08/2021. Vigencia: a partir de los sesenta (60) días hábiles desde su publicación en el Boletín Oficial de la Ciudad de Buenos Aires).

3.3.2.11 Ventilación por Medios Mecánicos

Los locales de segunda, tercera, cuarta y quinta clase pueden ventilarse por un sistema de ventilación mecánica que asegure la renovación del aire.

Cualquier local de uso rotativo o eventual puede contar con ventilación mecánica en reemplazo de la ventilación natural.

3.3.2.12 Iluminación Artificial

Los locales de segunda, tercera, cuarta y quinta clase pueden iluminarse con luz artificial, salvo que las prescripciones para el uso determinado indiquen lo contrario.

a. Iluminación de medios de circulación:

Un medio de circulación general o público debe estar provisto de iluminación eléctrica con doble circuito. Uno de estos circuitos debe ser fijo y otro automático como auxiliar, además, de la iluminación de emergencia. Una escalera principal con iluminación cenital natural debe tener iluminación artificial diurna permanente. El alumbrado de las escaleras principales y los medios de circulación generales o públicos debe funcionar, en uno de sus circuitos, con pulsadores automáticos, o en su defecto por cualquier medio que permita asegurar el funcionamiento simultáneo de todas las bocas de luz del circuito, accionando cualquiera de los interruptores que sirvan al mismo.

b. Iluminación de emergencia:

Debe disponerse, en todos los medios de acceso (corredores, escaleras y rampas), circulación y estadía pública, iluminación de emergencia cuyo encendido se produzca automáticamente dentro de los cinco segundos si quedaran fuera de servicio, por cualquier causa, las que los iluminen normalmente, debiendo ser alimentadas por una fuente o fuentes independientes de la red de suministro de energía eléctrica, cuya tensión nominal no supere los cuarenta y ocho voltios (48V) , asegurando un nivel de iluminación no inferior veinte luxes (20 lx), medido a nivel de piso.

En lugares tales como escaleras, escalones sueltos, accesos de ascensores, cambios bruscos de dirección en los sentidos circulatorios, codos, puertas, el nivel mínimo de iluminación debe ser de cincuenta luxes (50 lx) medidos a ochenta centímetros (0,80 m) de nivel de piso, buscando como objetivo la iluminación ambiental para una rápida evacuación.

En todos los casos, la iluminación proporcionada por las luminarias de emergencia debe prolongarse por un período adecuado para la total evacuación de los lugares en que se hallen instaladas, no pudiendo ser dicho período inferior a una hora y media, manteniendo durante este tiempo el nivel mínimo de iluminación exigido en los párrafos anteriores.

El diseño y ubicación de la iluminación de emergencia deben evitar deslumbramientos.

(Artículo 3.3.2.12 sustituido por el Artículo 54 de la Ley N° 6438, BOCBA N° 6194 del 17/08/2021. Vigencia: a partir de los sesenta (60) días hábiles desde su publicación en el Boletín Oficial de la Ciudad de Buenos Aires).

3.3.2.13 Iluminación Suplementaria y Vistas

3.3.2.13.1 Apertura de Vanos en Muro Divisorio o en Muro Privativo Contiguo a Predio Lindero

Para proporcionar iluminación suplementaria a un local, se puede realizar la apertura de vanos en el muro divisorio o privativo contiguo a predio lindero, siempre que dichos vanos sean del tipo paño fijo. El antepecho del vano debe estar ubicado a no menos de un metro con treinta centímetros (1,30 m) sobre el nivel de piso interior, en caso de tratarse de una abertura semi transparente. En caso de realizarse una abertura transparente, el antepecho del vano debe estar, como mínimo a un metro con ochenta centímetros (1,80 m) sobre el nivel del piso interior.

El vano no puede ubicarse a menos de tres metros (3,00 m) del nivel de piso exterior más próximo del predio lindero.

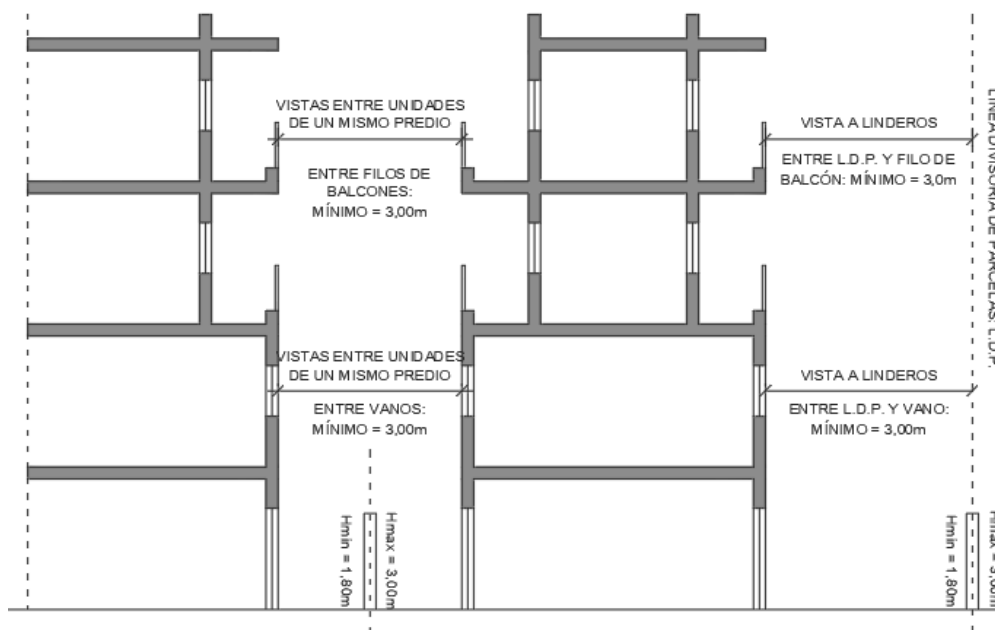
Los vanos sobre muros divisorios o muros privativos contiguos a predio lindero no se consideran a los efectos del cumplimiento de los requerimientos de iluminación y ventilación.

(Artículo 3.3.2.13.1 sustituido por el Artículo 55 de la Ley N° 6438, BOCBA N° 6194 del 17/08/2021. Vigencia: a partir de los sesenta (60) días hábiles desde su publicación en el Boletín Oficial de la Ciudad de Buenos Aires).

3.3.2.13.2 Intercepción de Vistas entre Unidades de Uso Independiente en un Mismo Predio y a Predios Linderos

Pueden colocarse tabiques o elementos interceptores de vistas entre unidades de uso independiente de un mismo predio, o entre unidades de uso y partes comunes de un mismo edificio.

a. La altura del muro o cerramiento para interposición entre unidades de uso independientes o entre unidades de uso y partes comunes, puede ser de un metro con sesenta centímetros (1,60 m) de altura, y con una altura máxima de tres metros (3,00m), cuando este cerramiento se encuentre en el patio vertical o espacio urbano. Según gráfico:



b. Las divisiones entre unidades funcionales que compartan la superficie de balcón pueden materializarse con un muro o cerramiento fijo, ya sea opaco o translúcido, de altura no inferior a un metro con ochenta centímetros (1,80m), medida desde el nivel de solado terminado correspondiente.

c. No se permiten vistas a predios colindantes, desde cualquier lugar situado a menor distancia que tres metros (3,00 m) del eje divisorio entre predios. Quedan exceptuados los siguientes casos:

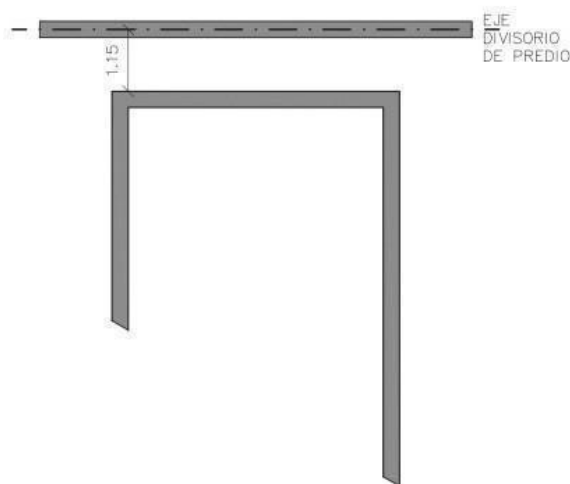
- Cuando la abertura esté colocada de costado, formando un ángulo igual o mayor a setenta y cinco grados (75°) con el eje divisorio, siempre que la abertura diste no menos que sesenta centímetros (0,60 m), medidos perpendicularmente a dicho eje.
- Cuando haya un elemento fijo, opaco o translúcido, de altura no inferior a un metro con ochenta centímetros (1,80 m), medida desde el solado correspondiente.

(Artículo 3.3.2.13.2 sustituido por el Artículo 56 de la Ley N° 6438, BOCBA N° 6194 del 17/08/2021. Vigencia: a partir de los sesenta (60) días hábiles desde su publicación en el

Boletín Oficial de la Ciudad de Buenos Aires).

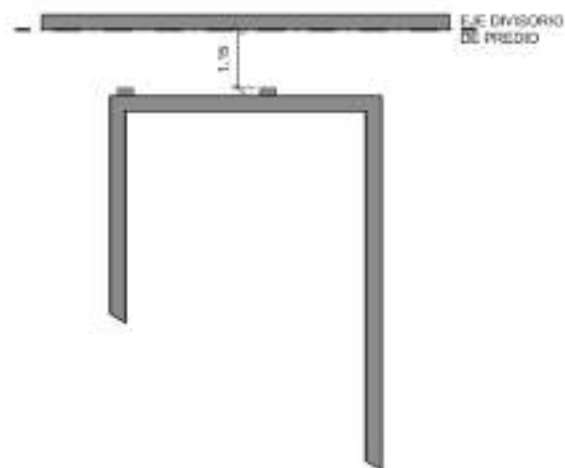
3.3.2.14 Separación Mínima de Construcción Contigua a Eje Divisorio entre Predios

Toda construcción no adosada ni apoyada a un muro separativo entre predios debe estar alejada del eje de este muro por lo menos un metro con quince centímetros (1,15 m). Según Gráfico:



Las áreas y los lados mínimos de los locales o de los pasajes o corredores abiertos, contiguos a un eje divisorio, se computan hasta una distancia de quince centímetros (0,15 m) de este eje.

El ancho de pasajes y corredores abiertos contiguos a eje divisorio entre predios se computa sobre el plano vertical de la parte más saliente del edificio. Según Gráfico:



Cuando una construcción se encuentre próxima a un eje divisorio entre predios, y aquella tenga algún paramento que forme con éste un ángulo menor o igual a treinta grados (30°), el ángulo agudo debe cubrirse hasta un punto del paramento a una distancia no menor que un metro con quince centímetros (1,15 m) de dicho eje. De esos muros pueden sobresalir elementos arquitectónicos como ser: cornisas y ménsulas a una altura superior a dos metros (2,00 m), y pilastras con una saliente

no mayor que quince centímetros (0,15 m).



(Artículo 3.3.2.14 sustituido por el Artículo 57 de la Ley N° 6438, BOCBA N° 6194 del 17/08/2021. Vigencia: a partir de los sesenta (60) días hábiles desde su publicación en el Boletín Oficial de la Ciudad de Buenos Aires).

3.3.2.15 (Artículo 3.3.2.15 derogado por el Artículo 115 de la Ley N° 6438, BOCBA N° 6194 del 17/08/2021. Vigencia: a partir de los sesenta (60) días hábiles desde su publicación en el Boletín Oficial de la Ciudad de Buenos Aires).

3.4 Medios de Salida y Accesibilidad

3.4.1 Condiciones Básicas de Acceso Universal a los Edificios

El presente Código establece las exigencias mínimas de accesibilidad universal como requisitos para la integración de todos los ciudadanos, sin perjuicio de sus características funcionales.

Las condiciones básicas de acceso universal garantizan que todas las personas pueden utilizar un edificio, visitarlo, acceder a sus servicios y prestaciones, independientemente de sus capacidades.

Las exigencias mínimas contemplan los espacios de ingreso y/o egreso a los locales de los edificios y las dimensiones de los mismos. Sin perjuicio de las dimensiones exigibles, algunos elementos y espacios requerirán, además, medios de acceso alternativos o bien la adopción de medidas adicionales que aseguren el acceso universal.

Son espacios o construcciones que configuran acceso, los siguientes:

- a. Entradas y Pasos;
- b. Escaleras Principales;
- c. Escaleras Secundarias;
- d. Escaleras Rampadas;
- e. Rampas;
- f. Puertas;
- g. Ascensores.

(Artículo 3.4.1 sustituido por el Artículo 58 de la Ley N° 6438, BOCBA N° 6194 del 17/08/2021. Vigencia: a partir de los sesenta (60) días hábiles desde su publicación en el Boletín Oficial de la Ciudad de Buenos Aires).

de la Ciudad de Buenos Aires).

3.4.2 Ancho de Entradas y Pasos Generales o Públicos

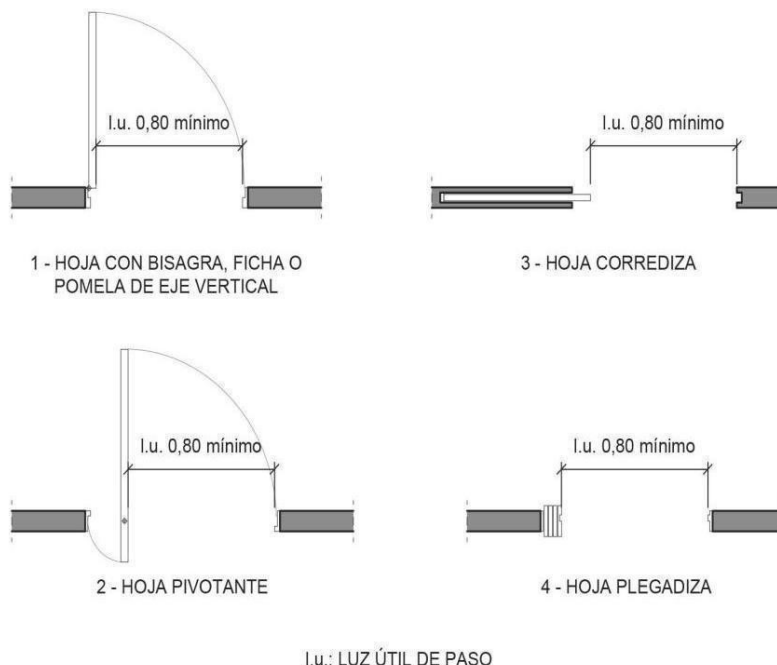
La entrada o un paso general o público debe tener, en cualquier dirección, un ancho libre no inferior a un metro con cincuenta centímetros (1,50 m), siempre que en el presente Código no se establezca una medida determinada.

(Artículo 3.4.2 sustituido por el Artículo 59 de la Ley N° 6438, BOCBA N° 6194 del 17/08/2021. Vigencia: a partir de los sesenta (60) días hábiles desde su publicación en el Boletín Oficial de la Ciudad de Buenos Aires).

3.4.3 Puertas

a. Luz útil de paso (l.u.):

La luz útil de paso mínima (l.u.) debe ser de ochenta centímetros (0,80 m), medida con la hoja de la puerta abierta, entre el plano adyacente de la hoja a la abertura de paso y el canto más saliente del marco en su lado opuesto; la misma es de aplicación a las zonas propias de vivienda, con excepción de las restricciones para puertas ubicadas en relación a medios de salida, de acuerdo a lo establecido en el artículo relativo a “Puertas de Salida” del presente Código. Quedan exceptuadas de cumplir esta medida las puertas correspondientes a locales de ancho menor o igual a la luz útil de paso requerida, permitidos en este Código.

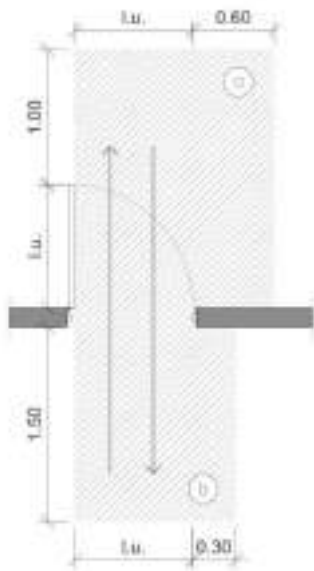


b. Superficies de aproximación:

Son las superficies libres, ubicadas a un mismo nivel y a ambos lados de la abertura, que se deben prever para puertas interiores y exteriores en edificios.

Se establecen en los Reglamentos Técnicos los criterios a adoptar en situaciones particulares. Los edificios existentes se rigen por lo establecido en el Capítulo 3.10 “Edificios Existentes” del presente Código.

1. Puertas de Abrir - Aproximación frontal:

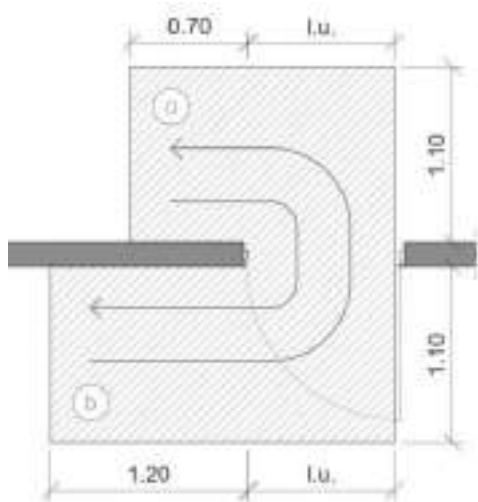


a: Área de maniobra hacia donde barre la hoja;
 - Ancho = $l.u. + 0,60\text{ m}$;
 - Largo = $l.u. + 1,00\text{ m}$;

b: Área de maniobra hacia donde no barre la hoja;
 - Ancho = $l.u. + 0,30\text{ m}$;
 - Largo = $1,50\text{ m}$;

2. Puertas de Abrir - Aproximación lateral:

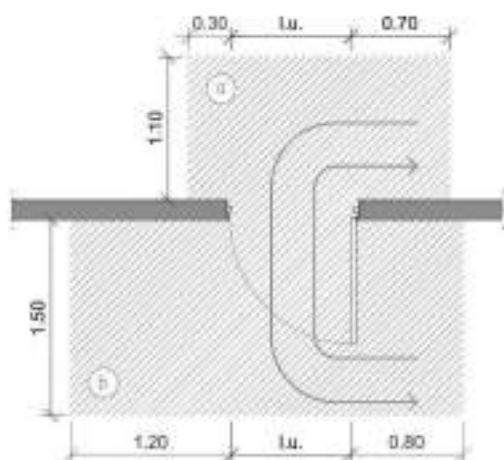
2.1 Encuentra primero el herraje de accionamiento (picaporte)



a: Área de maniobra hacia donde no barre la hoja;
 - Ancho = $l.u. + 0,70\text{ m}$;
 - Largo = $1,10\text{ m}$;

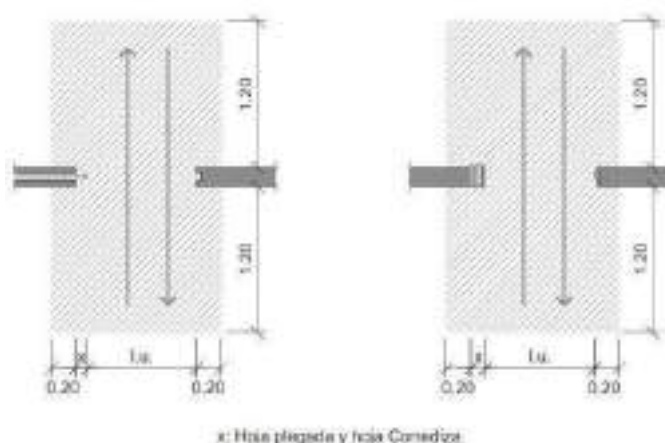
b: Área de maniobra hacia donde barre la hoja;
 - Ancho = $l.u. + 1,20\text{ m}$;
 - Largo = $1,10\text{ m}$;

2.2 Encuentra primero el herraje de movimiento (bisagra)



- a:** Área de maniobra hacia donde no barre la hoja;
 - Ancho = $0,70 + l.u. + 0,30$ m;
 - Largo = 1,10 m;
- b:** Área de maniobra hacia donde barre la hoja;
 - Ancho = $1,20 + l.u. + 0,80$ m;
 - Largo = 1,50 m;

3. Puertas corredizas o plegadizas:



- Área de maniobra a ambos lados;
 - Ancho = $0,20 + x + l.u. + 0,20$;
 - Largo = 1,20 m;

c. Altura útil de paso:

La altura útil de paso mínima debe ser de dos metros (2,00 m), medida entre el nivel del umbral, o el nivel más alto del marco inferior, y el canto más saliente del marco superior, siempre que no se exijan alturas de paso mayores en casos de locales particulares.

Quedan exceptuadas de cumplir esta medida las puertas correspondientes a locales de altura menor o igual a la altura útil de paso requerida, admitidos en este Código.

d. Formas de accionamiento:

1. Accionamiento manual:

El esfuerzo que se transmite a través del accionamiento manual no debe superar los 36 N para puertas exteriores y 22 N para puertas interiores;

2. Accionamiento mecánico: Las puertas de accionamiento mecánico - piso sensible, célula fotoeléctrica, sistemas telecomandados, deben reunir las condiciones de seguridad y regularse a una velocidad del paso de las personas con

marcha claudicante estimada en 0,5 m/s;

e. Herrajes:

Los herrajes indicados son obligatorios en los servicios de salubridad para PcD según lo prescrito en “Servicios de salubridad para Personas con Discapacidad (PcD)” de este Código, y en los casos que se detallan a continuación:

1. Herrajes de retención:

Las puertas de dos (2) o más hojas deben llevar pasadores que se puedan accionar desde una altura comprendida entre ochenta centímetros (0,80 m) y un metro con veinte centímetros (1,20 m) del nivel del solado. Los cerrojos deben permitir la apertura desde el exterior en servicios de salubridad para PcD;

2. Herrajes suplementarios:

Los herrajes suplementarios deben colocarse en las puertas de los servicios de salubridad para PcD integrados a los locales convencionales o independientes en oficinas y locales con asistencia masiva de personas, siendo optativo para viviendas.

Deben colocarse agarraderas horizontales a una altura de ochenta y cinco centímetros (0,85 m) del nivel del solado, verticales u oblicuas (con su punto medio a una altura de 0,90 m del nivel del solado), en la cara exterior de la hoja hacia donde abre la puerta, y a la vez, agarraderas verticales en ambas caras de las hojas y los marcos, en puertas corredizas y plegadizas;

f. Umbrales:

Se admite la colocación de umbrales con una altura máxima de dos centímetros (0,02 m), en puertas de entrada principal o secundaria. A los efectos de evitar barreras físicas, los mismos deben tener una inclinación gradual a fin de absorber la diferencia de nivel.

(Artículo 3.4.3 sustituido por el Artículo 60 de la Ley N° 6438, BOCBA N° 6194 del 17/08/2021. Vigencia: a partir de los sesenta (60) días hábiles desde su publicación en el Boletín Oficial de la Ciudad de Buenos Aires).

3.4.3.1 (Artículo 3.4.3.1 derogado por el Artículo 116 de la Ley N° 6438, BOCBA N° 6194 del 17/08/2021. Vigencia: a partir de los sesenta (60) días hábiles desde su publicación en el Boletín Oficial de la Ciudad de Buenos Aires).

3.4.3.2 Artículo 3.4.3.2 derogado por el Artículo 116 de la Ley N° 6438, BOCBA N° 6194 del 17/08/2021. Vigencia: a partir de los sesenta (60) días hábiles desde su publicación en el Boletín Oficial de la Ciudad de Buenos Aires).

3.4.3.3 Artículo 3.4.3.3 derogado por el Artículo 116 de la Ley N° 6438, BOCBA N° 6194 del 17/08/2021. Vigencia: a partir de los sesenta (60) días hábiles desde su publicación en el Boletín Oficial de la Ciudad de Buenos Aires).

3.4.3.4 Artículo 3.4.3.4 derogado por el Artículo 116 de la Ley N° 6438, BOCBA N° 6194 del 17/08/2021. Vigencia: a partir de los sesenta (60) días hábiles desde su publicación en el Boletín Oficial de la Ciudad de Buenos Aires).

3.4.3.5 (Artículo 3.4.3.5 derogado por el Artículo 116 de la Ley N° 6438, BOCBA N° 6194 del

17/08/2021. Vigencia: a partir de los sesenta (60) días hábiles desde su publicación en el Boletín Oficial de la Ciudad de Buenos Aires).

3.4.4 Escalones en Pasos y Puertas. Diferencias en Nivel de Piso Terminado

Todos los desniveles que se proyecten en la entrada de un edificio o bien en un paso o corredor deben ser salvados por escaleras o escalones que den cumplimiento a lo prescrito en el artículo 3.4.6.1 "Escaleras Principales - Sus Características" del presente Código, o por rampas fijas, de acuerdo a lo prescrito en el artículo 3.4.5 "Rampas" del presente Código.

Los escalones siempre deben ser complementados por rampas ejecutadas según el artículo pertinente o por medios alternativos de elevación, según lo prescrito en el artículo 3.9.10.28 "Medios Alternativos de Elevación" del presente Código.

No se admiten escalones en coincidencia con el umbral de las puertas y en su proximidad; las puertas que se coloquen en circulaciones que presenten escalones deben mantener una distancia de noventa y cinco centímetros (0,95m), entre dicho desnivel y el dispositivo de accionamiento de la puerta y/o el filo de la hoja de la puerta en posición abierta según corresponda.

Entre dos niveles de piso terminado en un mismo local, paso o corredor, pueden existir diferencias de hasta dos centímetros (0,02 m), sin necesidad de ser salvadas por rampas ni medio alternativo. Tampoco se requiere rampa ni medio alternativo, cuando el desnivel entre dos niveles de piso terminado sea salvado por una pendiente menor o igual al tres por ciento (3%).

(Artículo 3.4.4 sustituido por el Artículo 61 de la Ley N° 6438, BOCBA N° 6194 del 17/08/2021. Vigencia: a partir de los sesenta (60) días hábiles desde su publicación en el Boletín Oficial de la Ciudad de Buenos Aires).

3.4.5 Rampas

Para comunicar pisos entre sí o para salvar cualquier desnivel, se puede disponer una rampa en reemplazo o complemento de la(s) escalera(s) o escalón(es). La llegada a la rampa debe ser accesible y a través de espacios de acceso común de paso, que comuniquen cada unidad de uso y cada piso.

(Artículo 3.4.5 sustituido por el Artículo 62 de la Ley N° 6438, BOCBA N° 6194 del 17/08/2021. Vigencia: a partir de los sesenta (60) días hábiles desde su publicación en el Boletín Oficial de la Ciudad de Buenos Aires).

3.4.5.1 Rampas que no Cuenten con Medios Alternativos de Elevación

El acceso a una rampa debe ser fácil y franco. Cuando resulte de uso común para distintas unidades de uso, la misma debe ser accesible desde un vestíbulo general o público. La pendiente máxima se define según tabla. Su solado debe ser antideslizante.

Toda rampa con diferencia superior a un metro con cuarenta centímetros (1,40 m) entre solados, debe complementarse con medios alternativos de elevación. Estas rampas deben tener las siguientes características:

a. Superficie de rodamiento: La superficie de rodamiento de la rampa debe ser plana, nunca alabeada; no se admiten cambios de dirección con pendiente;

b. Pendientes longitudinales máximas para rampas:

1. Rampas interiores: Las rampas interiores deben tener las pendientes longitudinales máximas indicadas en la siguiente Tabla, en función de la altura a salvar. Las pendientes iguales o menores a 1:33 o 3% no reciben el tratamiento de rampas.

Tabla de Pendientes longitudinales máximas para rampas interiores:

Altura a salvar "h" (m)	Porcentaje	Relación alto/largo h/l	Observaciones
$h < 0,075$	20%	1/5	Sin descanso
$0,075 \leq h < 0,20$	12,50%	1/8	
$0,20 \leq h < 0,30$	10%	1/10	
$0,30 \leq h < 0,50$	8,33%	1/12	
$0,50 \leq h < 0,75$	8%	1/12,5	Con descanso (s)
$0,75 \leq h < 1$	6,25%	1/16	
$1 \leq h < 1,40$	6%	1/16,6	
$h \geq 1,40$	5%	1/20	

En casos de rampas con descanso, cada tramo debe cumplir la pendiente exigida para salvar el desnivel total. No se permiten pendientes diferentes en tramos de una misma rampa. Cuando se opte por salvar alturas mayores a un metro con cuarenta centímetros (1,40 m), este medio se considera como alternativo al medio de elevación mecánico, que en ese caso es de carácter obligatorio.

2. Rampas exteriores: Las rampas exteriores deben tener las pendientes longitudinales máximas indicadas en la siguiente Tabla, en función de la altura a salvar.

Tabla de Pendientes longitudinales máximas para rampas exteriores:

Altura a salvar "h" (m)	Porcentaje	Relación alto/largo h/l	Observaciones
$h < 0,075$	12,5%	1/8	Sin descanso
$0,075 \leq h < 0,20$	10%	1/10	
$0,20 \leq h < 0,30$	8,33%	1/12	
$0,30 \leq h < 0,50$	8%	1/12,5	
$0,50 \leq h < 0,75$	6,25%	1/16	Con descanso (s)
$0,75 \leq h < 1$	6%	1/16,6	
$1 \leq h < 1,40$	5%	1/20	
$h \geq 1,40$	4%	1/25	

Cuando se opte por salvar alturas mayores a un metro con cuarenta centímetros

(1,40 m), este medio se considera como alternativo al medio de elevación mecánica, que, en ese caso, es de carácter obligatorio.

c. Pendiente transversal:

En las rampas exteriores, la pendiente transversal de los planos inclinados, descansos y planos horizontales debe ser inferior al dos por ciento (2 %), con un mínimo del uno por ciento (1 %);

d. Ancho libre de la rampa:

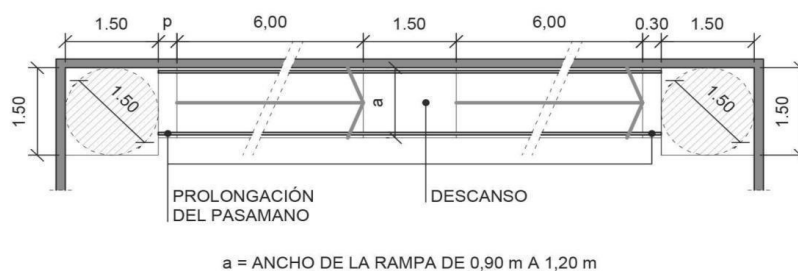
El ancho libre se mide entre zócalos y/o elementos de cerramientos, con un mínimo de noventa centímetros (0,90 m) y un máximo de un metro con veinte centímetros (1,20 m).

Al comenzar y finalizar una rampa, incluidas las prolongaciones horizontales de sus pasamanos, debe existir una superficie libre que permita inscribir un círculo de un metro con cincuenta centímetros (1,50 m) de diámetro, que no puede ser invadida por elementos fijos, móviles o desplazables, o por el barrido de puertas;

e. Descansos en Rampas:

1. Proyección horizontal en los descansos en rampas:

Los descansos intermedios deben ser planos horizontales dispuestos en tramos rectos. No se admiten tramos de rampa con pendiente cuya proyección horizontal supere los seis metros (6,00 m), sin la interposición de descansos de superficie plana y horizontal de un metro con cincuenta centímetros (1,50 m) de longitud mínima, por el ancho de la rampa.



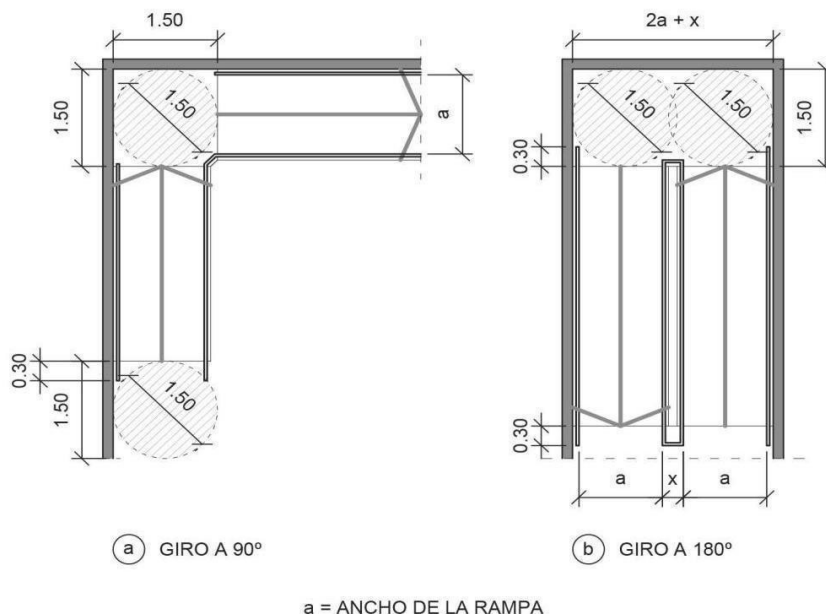
2. Descansos cuando la rampa cambia de dirección:

I. Cuando la rampa cambia de dirección girando un ángulo que varía entre noventa grados (90°) y ciento ochenta grados (180°), ese cambio de dirección debe realizarse sobre descansos de superficie plana y horizontal, nunca alabeada, cuyas dimensiones permitan el giro de una silla de ruedas;

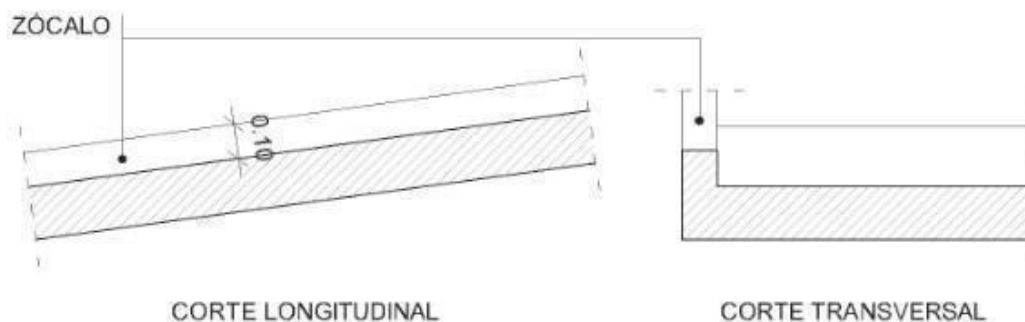
II. Cuando el giro se realiza con un ángulo de noventa grados (90°) o menor, el descanso debe permitir inscribir un círculo de un metro con cincuenta centímetros (1,50 m) de diámetro;

III. Cuando el giro se realiza a ciento ochenta grados (180°) el descanso

debe tener una profundidad ancho mínima de un metro con cincuenta centímetros (1,50 m) por el ancho determinado por dos anchos de rampa más la separación entre ambos tramos;



g. Zócalos y/o elementos de contención: Cuando la rampa tenga derrame lateral libre, protegido por formas o elementos no uniformes de distintos materiales, deben llevar en el o los lados libres un zócalo de altura mínima igual a diez centímetros (0,10 m), medidos sobre el plano de la rampa, o un elemento continuo que impida que se deslicen hacia afuera los bastones, muletas y ruedas de las sillas ortopédicas, según se indica en la figura, debiendo extenderse en coincidencia con los planos inclinados, descansos y proyección de las prolongaciones horizontales de los pasamanos según el inciso e), ítem (6) de este artículo.



h. Pasamanos en rampas:

Las características de los pasamanos en las rampas son las siguientes:

1. Colocación de pasamanos:

Los pasamanos colocados a ambos lados de la rampa deben ser dobles

y continuos. La forma de fijación no debe interrumpir la continuidad y el deslizamiento de la mano, y su anclaje debe ser firme;

2. Altura de colocación del pasamanos superior:

La altura de colocación del pasamanos superior es de noventa centímetros (0,90 m) \pm cinco centímetros (0,05 m) medidos a partir del solado de la rampa hasta el plano superior del pasamanos superior;

3. Altura de colocación del pasamanos inferior:

La altura de colocación del pasamanos inferior es de setenta y cinco centímetros (0,75 m) \pm cinco centímetros (0,05 m) medidos a partir del solado de la rampa, hasta el plano superior del pasamanos inferior;

4. Distancia entre pasamanos superior e inferior:

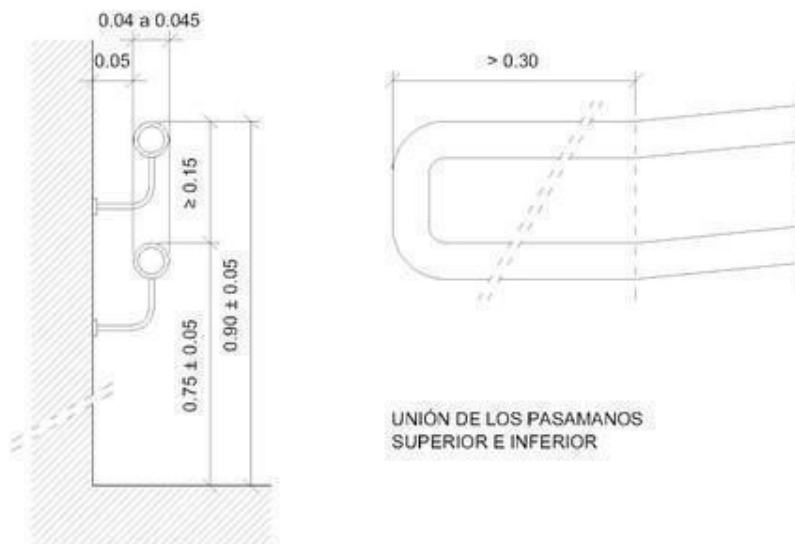
La distancia mínima entre ambos pasamanos es de quince centímetros (0,15 m);

5. Diseño y forma de colocación:

La sección transversal circular debe tener un diámetro mínimo de cuatro centímetros (0,04 m) y máximo de cuarenta y cinco milímetros (0,045 m). Las secciones de diseño anatómico deben observar los mismos anchos. Deben estar separados de todo obstáculo o filo de paramento como mínimo cinco centímetros (0,05 m) y estar sujetos por la parte inferior para permitir el deslizamiento continuo sobre la superficie de apoyo;

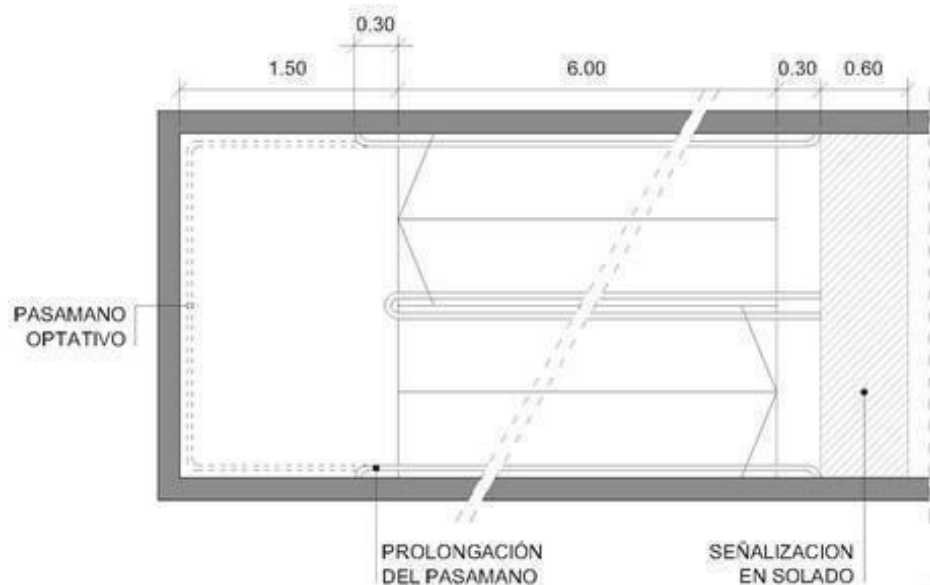
6. Prolongaciones horizontales:

Los pasamanos deben extenderse con prolongaciones horizontales de longitud igual o mayor de treinta centímetros (0,30 m), a las mismas alturas de colocación, indicadas en los ítems (2) y (3) de este inciso, al comenzar y finalizar la rampa;



7. Colocación de pasamanos en rampas con giro y descansos:

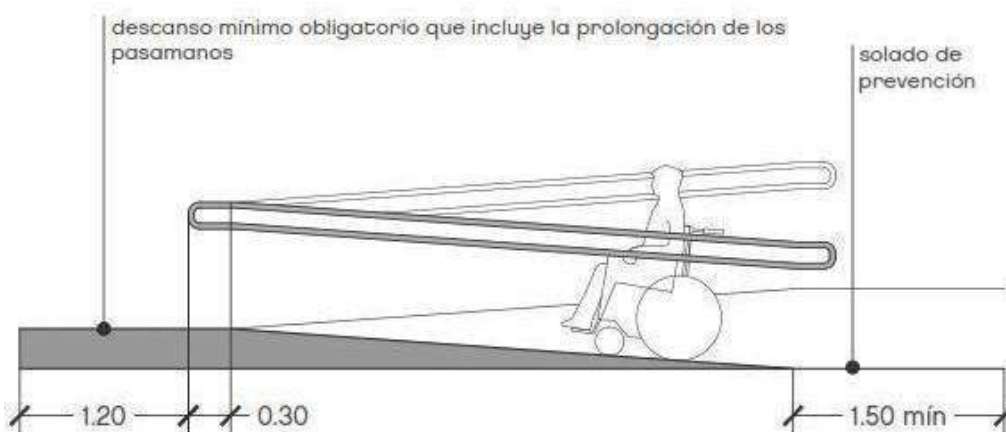
No se exige continuar las prolongaciones horizontales de los pasamanos indicadas en el ojo de la rampa, pero sí en el lado opuesto. En los descansos, no se exige que se continúen los pasamanos en todo el perímetro del mismo, salvo las prolongaciones de los tramos horizontales prescritos, pero se debe continuar con el pasamano superior en los casos de rampas abiertas, por cuestiones de seguridad.

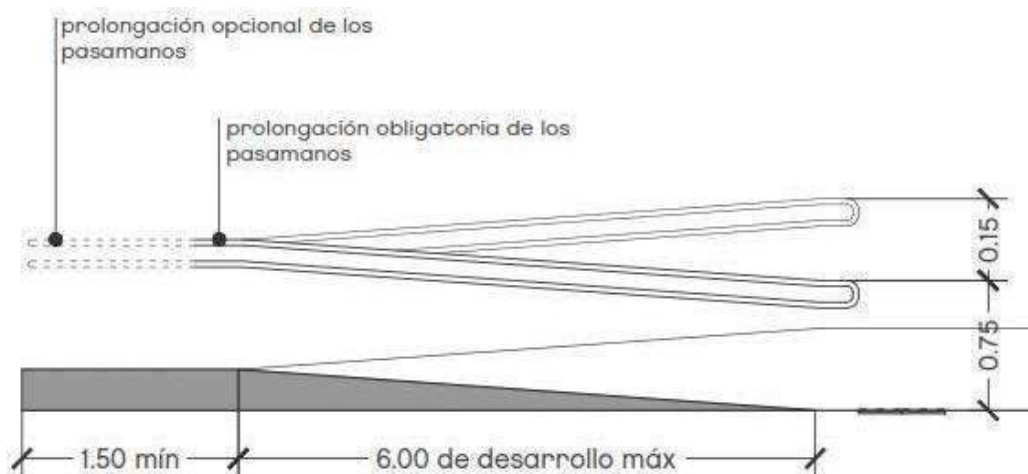


8. Finalización de los tramos horizontales de los pasamanos:

En el comienzo y al finalizar los tramos horizontales, los pasamanos deben curvarse sobre la pared, continuar hasta el piso o unir los tramos de pasamanos superior con el pasamanos inferior;

- i. Señalización: Se deben señalar de la misma forma que las escaleras principales, según lo indicado en el artículo 3.4.6.1 “Escaleras principales - Sus características” del presente Código.





(Artículo 3.4.5.1 sustituido por el Artículo 63 de la Ley N° 6438, BOCBA N° 6194 del 17/08/2021. Vigencia: a partir de los sesenta (60) días hábiles desde su publicación en el Boletín Oficial de la Ciudad de Buenos Aires).

3.4.5.2 Rampas no Exigidas

Cuando, a juicio de la Autoridad de Aplicación, la accesibilidad en el edificio se encuentre plenamente satisfecha bajo los términos de la reglamentación vigente, se permite la realización de “rampas peatonales”, cuyas características deben ajustarse a lo siguiente:

- Deben contar con partes horizontales a manera de descansos en los sitios en que la rampa cambia de dirección y en los accesos a la misma;
- El ancho mínimo debe ser de un metro con diez centímetros (1,10 m);
- La pendiente máxima debe ser del doce por ciento (12 %) y su solado antideslizante.

(Artículo 3.4.5.2 sustituido por el Artículo 64 de la Ley N° 6438, BOCBA N° 6194 del 17/08/2021. Vigencia: a partir de los sesenta (60) días hábiles desde su publicación en el Boletín Oficial de la Ciudad de Buenos Aires).

3.4.5.3 (Artículo 3.4.5.3 derogado por el Artículo 116 de la Ley N° 6438, BOCBA N° 6194 del 17/08/2021. Vigencia: a partir de los sesenta (60) días hábiles desde su publicación en el Boletín Oficial de la Ciudad de Buenos Aires).

3.4.6 Escaleras

Las escaleras deben cumplir con los requisitos detallados a continuación, según su ubicación y locales a los que sirven.

(Artículo 3.4.6 sustituido por el Artículo 65 de la Ley N° 6438, BOCBA N° 6194 del 17/08/2021. Vigencia: a partir de los sesenta (60) días hábiles desde su publicación en el Boletín Oficial de la Ciudad de Buenos Aires).

3.4.6.1 Escaleras Principales - Sus Características

Las escaleras principales de un edificio deben estar provistas de pasamanos a ambos

lados, siendo parte integrante de las mismas los rellanos o descansos.

El acceso de una escalera principal debe ser fácil y franco. Cuando constituya medio exigido de salida común para diversas unidades de uso, se debe acceder a ella a través de espacios de acceso común de paso que comuniquen con cada unidad de uso y a cada piso, según se establece en el artículo 3.4.7 “Medios de Salida. Evacuación” del presente Código.

La escalera principal debe tener las siguientes características:

a. Iluminación y ventilación

Deben cumplir los requisitos establecidos en el artículo 3.3.2 “Iluminación y Ventilación de Locales” del presente Código.

b. Tramos:

Los tramos de la escalera deben ser rectos, no deben tener más de dieciséis (16) alzadas corridas entre descansos o rellanos, a excepción de edificios de uso residencial, destinados a vivienda unifamiliar o colectiva de planta baja y hasta 3 pisos altos, en que se admiten tramos de hasta veintiún (21) alzadas corridas entre descansos y rellanos. No se admiten escaleras principales con compensación de escalones, ni que éstos presenten pedadas de anchos variables y alzadas de distintas alturas.

c. Perfil de los escalones:

Las dimensiones de los escalones con o sin interposición de descansos, deben ser iguales entre sí y estar calculados de acuerdo a la siguiente fórmula:

$$2a + p = 0,60 \text{ m a } 0,63 \text{ m}$$

Donde:

a: Alzada

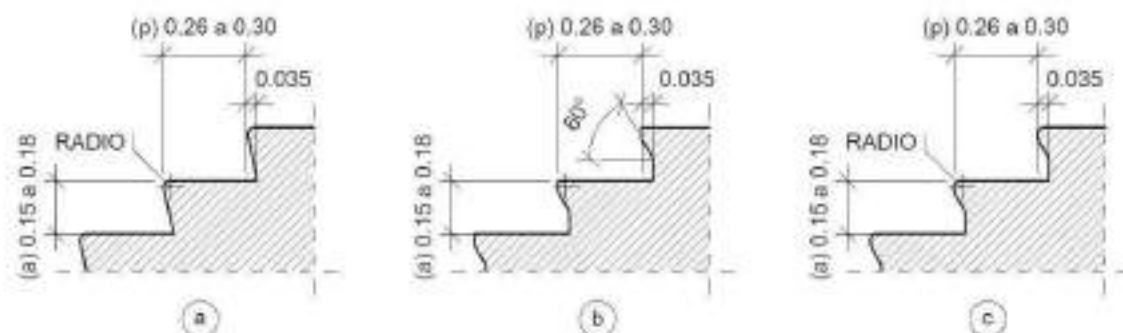
p: Pedada

La alzada (a) no debe ser menor que quince centímetros (0,15 m), ni mayor que dieciocho (0,18 m).

La pedada (p) no debe ser menor que veintiséis centímetros (0,26m), ni mayor que treinta centímetros (0,30 m) medidos desde la proyección de la nariz del escalón inmediato superior, hasta el borde del escalón.

La nariz de los escalones no puede sobresalir más de treinta y cinco milímetros (0,035 m), sobre el ancho de la pedada.

En caso de narices salientes, la parte inferior debe formar vértice con la alzada con un ángulo no menor de sesenta grados (60°) con respecto a la horizontal.



d. Descansos:

Las escaleras de tramos rectos y desarrollo lineal con giro entre noventa grados (90°) y ciento ochenta grados (180°) llevan descansos de una profundidad mínima igual a dos tercios ($2/3$) del ancho de la escalera, y no inferior a un metro con veinticinco centímetros (1,25 m). Esta profundidad debe verificarse en ambas direcciones en casos de escaleras con giro. En casos de tramos rectos sin giro, la profundidad puede reducirse a un mínimo de noventa y cinco centímetros (0,95 m).

Para escaleras de ancho libre menor a un metro con veinte centímetros (1,20 m), dicho descanso puede reducirse a una profundidad igual al ancho libre de la escalera, más cinco centímetros (0,05 m) adicionales medidos en el sentido de circulación de la escalera.

e. Ancho Libre:

El ancho libre de una escalera se mide entre zócalos y/o elementos de cerramiento verticales.

1. El ancho mínimo para todos los casos no comprendidos en los ítems que a continuación se detallan es de un metro con veinte centímetros (1,20 m).

El caso general no es aplicable a edificaciones a construir sobre lotes de un ancho igual o menor a ocho metros con sesenta y seis centímetros (8,66 m), donde el ancho mínimo será de un metro con diez centímetros (1,10 m).

En viviendas multifamiliares, cuando se trate de cuatro (4) o menos unidades de vivienda en un predio, el ancho mínimo de la escalera debe ser de un metro (1,00 m), así como cuando se trate de una escalera que sirva de acceso a una sola vivienda.

2. En aquellos casos en que exista una escalera general que sirva a todos los pisos, la escalera interna que sirva a no más de dos niveles de una misma unidad de uso, debe tener un ancho mínimo de setenta centímetros (0,70 m).

3. Cuando la escalera sirva de acceso a una unidad de vivienda el ancho mínimo debe ser de un metro (1,00 m). Cuando comunique pisos de la misma unidad el ancho mínimo de escalera debe ser de noventa centímetros (0,90 m).

f. Altura de paso:

La altura de paso mínima debe ser de dos metros con diez centímetros (2,10 m), medida desde el solado del rellano o escalón al cielorraso u otra saliente inferior a éste.

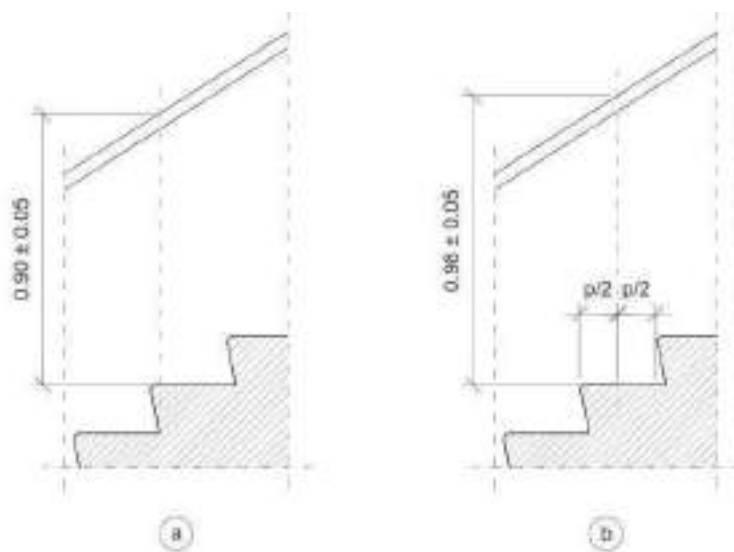
g. Pasamanos:

Los pasamanos deben colocarse a ambos lados de la escalera. La forma de fijación no debe interrumpir la continuidad del deslizamiento de la mano y su anclaje debe ser firme. La sección transversal debe ser circular o anatómica. En los casos indicados en los ítems 2 y 3 el pasamanos es obligatorio de un solo lado.

1. Altura de colocación:

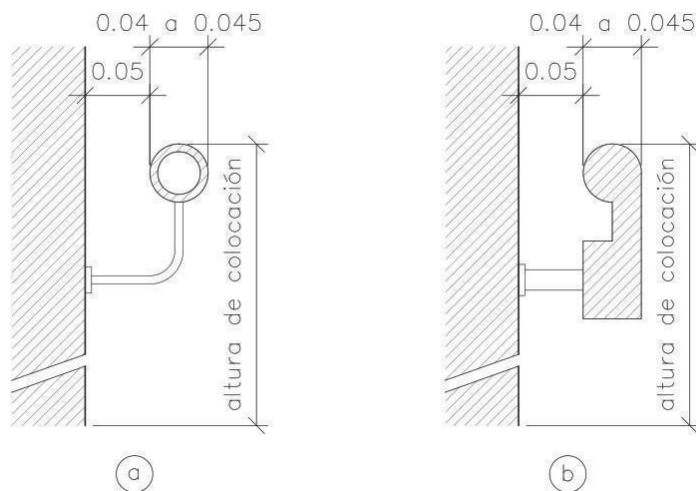
- Caso a: noventa centímetros (0,90 m) \pm cinco centímetros (0,05 m) medidos desde la nariz del escalón hasta el plano superior del pasamano;

- Caso b: noventa y ocho centímetros (0,98 m) \pm cinco centímetros (0,05 m) medidos desde el punto medio del escalón hasta el plano superior del pasamano;



2. Diseño y colocación:

La sección transversal circular debe tener un diámetro mínimo de cuatro centímetros (0,04 m) y máximo de cuarenta y cinco milímetros (0,045 m), y las distintas secciones anatómicas deben conservar ese ancho. El pasamanos debe estar separado de todo obstáculo o filo de paramento a una distancia mínima de cinco centímetros (0,05 m), sujeto por la parte inferior para permitir el deslizamiento continuo de la mano sobre la superficie de apoyo.

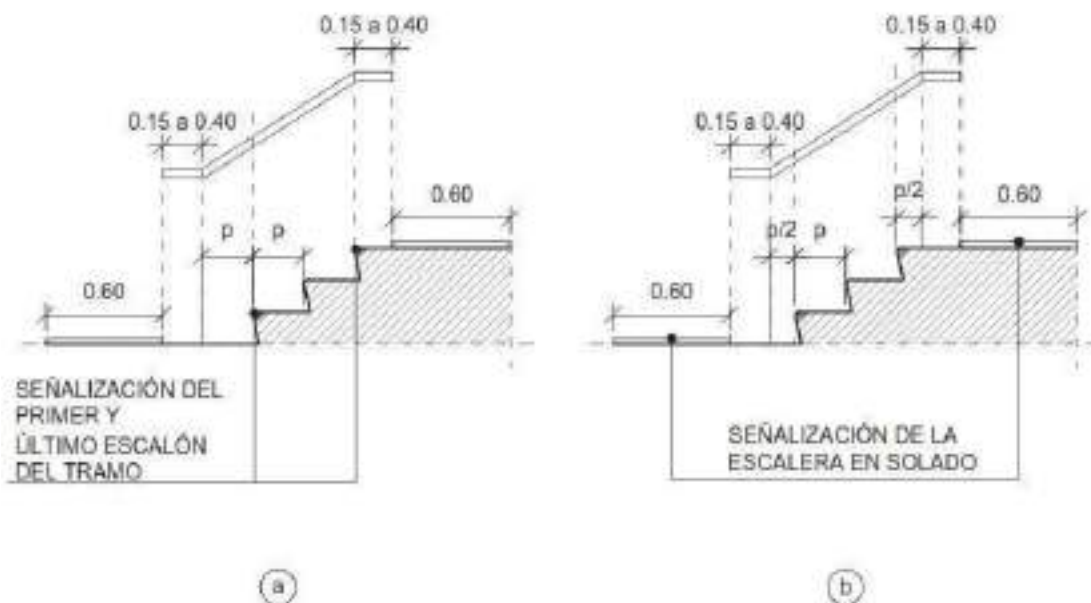


3. Prolongaciones horizontales de los pasamanos:

Los pasamanos deben extenderse con prolongaciones horizontales de la misma sección y colocación sin invadir las circulaciones, a la misma altura del tramo oblicuo, antes de comenzar y después de finalizar el mismo, con una longitud mínima de quince centímetros (0,15 m), y máxima de cuarenta centímetros (0,40 m), medidas de la siguiente forma:

- Caso a: Al comenzar el tramo ascendente a partir de la vertical trazada a una distancia igual a la pedada (p) desde la proyección de la nariz del primer escalón. Al finalizar el tramo ascendente a partir de la vertical trazada desde la nariz del último escalón.

- Caso b: Al comenzar el tramo ascendente, a partir de la vertical trazada a una distancia igual a la mitad de la pedada ($p/2$) desde la proyección de la nariz del primer escalón. Al finalizar el tramo ascendente a partir de la vertical trazada a una distancia igual a la mitad de la pedada ($p/2$), desde la nariz del último escalón. Según Gráficos:



4. Longitud total de los pasamanos:

En ambos casos la longitud total del pasamano en proyección horizontal (L) es: $L = (n^\circ \text{ de pedadas} \times p) + \text{longitud de ambas prolongaciones}$.

Donde:

p: Pedada en cm;

5. Finalización de los tramos horizontales de los pasamanos:

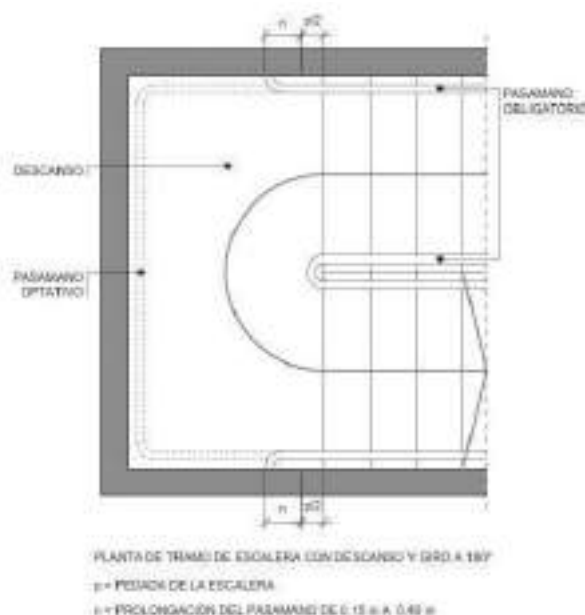
Al finalizar los tramos horizontales de los pasamanos, estos deben curvarse hacia la pared, hacia abajo o prolongarse hasta el piso.



6. Colocación de pasamanos en escaleras con giro y descansos:

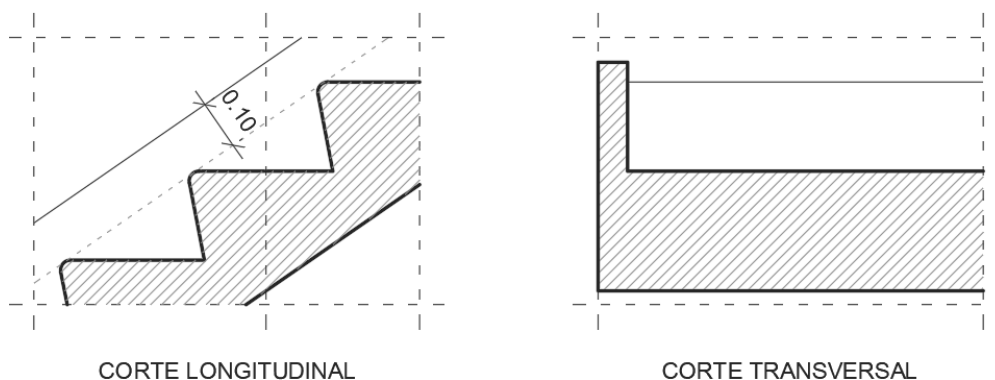
Se exige constituir continuidad de pasamanos en el ojo de la escalera.

En los descansos, no se exige que se prolonguen los pasamanos en todo el perímetro del mismo, salvo las prolongaciones de los tramos horizontales prescritos, pero se considera que hacerlo favorece a las personas con problemas en la movilidad y la orientación.



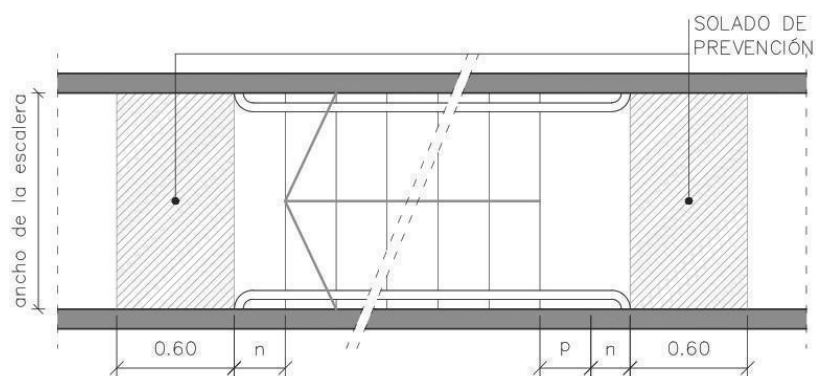
h. Zócalos o elementos de contención:

Cuando la escalera tenga derrame lateral libre protegido por barandas de caños, balaustres u otras formas no macizas de distintos materiales, deben llevar en el o los lados, un zócalo o elementos de contención de altura mínima igual a diez centímetros (0,10 m), medidos sobre la línea que une las narices de los escalones, debiendo extenderse en coincidencia con los descansos. Según Gráfico:



i. Señalización:

1. En edificios públicos o privados con asistencia masiva de personas, al comenzar y finalizar cada tramo de escalera, se deben colocar en el solado bandas de prevención de color contrastante con respecto a los de los escalones y el solado del local, a partir de la proyección sobre el solado del comienzo y fin de los pasamanos. Asimismo se debe incorporar textura, como señal de advertencia para personas con discapacidad visual.



2. Bajo escaleras: En las escaleras suspendidas o con bajo escalera abierto, la proyección horizontal debe señalizarse hasta la altura de paso de dos metros (2,00 m), de las siguientes formas:

- I.** En el solado, mediante una zona de prevención con textura según se establece en los Reglamentos Técnicos.
- II.** Mediante la disposición de elementos fijos que deben ubicarse sobresaliendo cuarenta centímetros (0,40 m) con respecto a la proyección de los bordes laterales de la escalera, según se establece en los Reglamentos Técnicos.

j. Huellas o pedadas: Las huellas o pedadas deben realizarse con materiales antideslizantes y sin brillo, y presentar alzada materializada.

(Artículo 3.4.6.1 incorporado por el Artículo 66 de la Ley N° 6438, BOCBA N° 6194 del 17/08/2021. Vigencia: a partir de los sesenta (60) días hábiles desde su publicación en el Boletín Oficial de la Ciudad de Buenos Aires).

3.4.6.2 Escaleras Secundarias - Características

Las escaleras secundarias deben cumplir los siguientes requisitos, siendo parte integrante de las mismas los rellanos y descansos:

a. Tramos y escalones:

Los tramos no deben tener más que veintiún (21) alzadas corridas, sin exceder los veinte centímetros (0,20m) de alzada.

La pedada no debe ser menor que veintitrés centímetros (0,23 m) sobre la línea de la huella. Los descansos deben tener un desarrollo no menor que el doble de la pedada en los casos de escaleras sin giro. Las escaleras con giro entre noventa grados (90°) y ciento ochenta grados (180°) deben tener descansos cuya profundidad sea por lo menos igual al ancho de tramo.

b. Ancho libre:

El ancho libre no debe ser menor que setenta centímetros (0,70 m). Puede ser de sesenta centímetros (0,60 m) si fuese de tramos rectos. Puede ser de cincuenta centímetros (0,50 m) cuando sirva de acceso a azotea de área no mayor de cien metros cuadrados (100,00 m²), a torres, miradores y tanques.

c. Altura de paso:

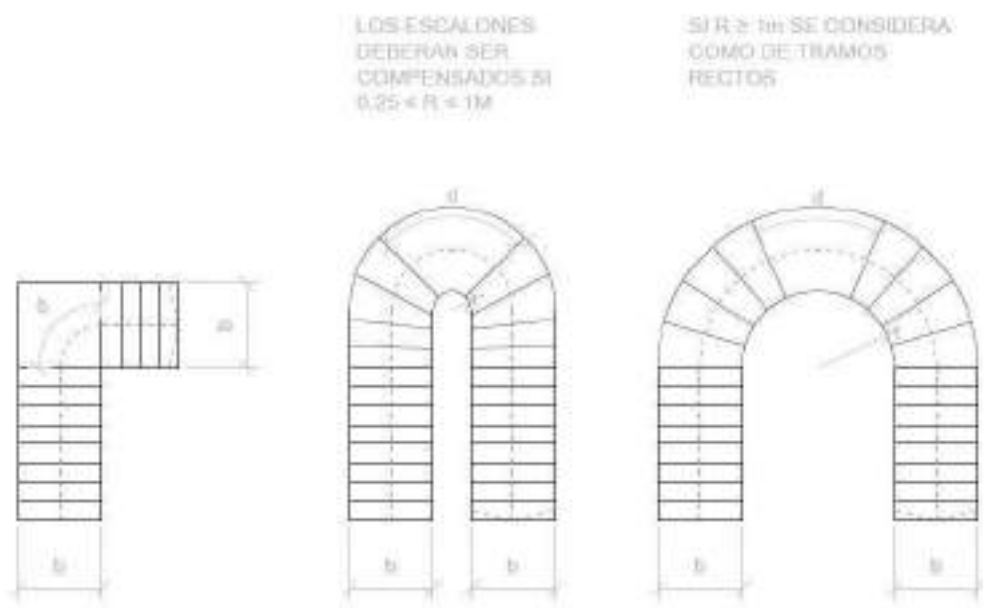
La altura de paso debe ser no menor de dos metros con diez centímetros (2,10 m) medida desde el solado del rellano o escalón al cielorraso u otra saliente inferior de éste.

d. Compensación de escalones:

La compensación de escalones tiene las siguientes limitaciones:

1. Las partes de una escalera que no sean rectas, deben tener el radio de la proyección horizontal del limón interior igual o mayor que veinticinco centímetros (0,25 m).

2. Las pedadas hasta cuatro escalones en la parte más crítica (junto al limón interior) pueden tener como mínimo doce centímetros (0,12 m), y las demás deben aumentar en forma progresiva hasta alcanzar la medida normal; la medición se efectúa sobre el limón interior y perpendicularmente a la bisectriz del ángulo de la planta del escalón.



e. Señalización de escaleras secundarias:

Las escaleras secundarias en edificios públicos y privados se deben señalar de la misma forma que las escaleras principales, según el artículo 3.4.6.1 “Escaleras Principales - Sus Características” del presente Código, si se trata de edificios con asistencia de público, o a juicio de la Autoridad de Aplicación la población del edificio lo requiere.

f. Cuando las escaleras tengan forma helicoidal no rigen las limitaciones del ítem (a) y el ítem (d).

g. Casos de aplicación:

Pueden tener acceso exclusivo por una escalera secundaria los siguientes locales:

1. Un solo local de primera o tercera clase de superficie no mayor que veinte metros cuadrados (20,00 m²);
2. Locales de segunda y cuarta clase;
3. Locales de quinta clase;
4. Azoteas transitables, siempre que a la vez no sirvan a comercio.

(Artículo 3.4.6.2 incorporado por el Artículo 67 de la Ley N° 6438, BOCBA N° 6194 del 17/08/2021. Vigencia: a partir de los sesenta (60) días hábiles desde su publicación en el Boletín Oficial de la Ciudad de Buenos Aires).

3.4.6.3 Caja de Escalera

Los edificios a construir deben conformar caja de escalera de acuerdo a las siguientes generalidades:

- a.** Todo edificio de dos (2) pisos altos o más, debe contar con caja de escalera. En viviendas colectivas esta exigencia es a partir de los doce metros (12,00 m) de altura, siendo ésta la correspondiente a la cota de nivel de piso terminado, respecto de la cota de la parcela, de la última planta con acceso a locales de uso principal del edificio o actividad. La conformación de caja de escalera de acceso a subsuelos es obligatoria en todo edificio de dos (2) subsuelos o más, cualquiera sea su uso o destino;
- b.** En todo edificio que posea más de treinta metros (30,00 m) de altura destinado a vivienda colectiva o más de doce metros (12,00 m) de altura para el resto de los usos, el acceso a la caja de escalera debe hacerse a través de antecámara, que debe contar en sus puertas de ingreso con mecanismos de cierre automático en todos sus niveles, asegurando la estanqueidad al paso de humos y gases. La altura considerada será la correspondiente a la cota de nivel de piso terminado, respecto de la cota de la parcela, de la última planta con acceso a locales de uso principal del edificio o actividad. Las dimensiones de la antecámara no pueden ser inferiores al ancho proyectado de tramo de escalera, y su profundidad debe permitir la total apertura de la puerta de ingreso;
- c.** Las escaleras que conformen caja de escalera deben cumplir con el artículo 3.4.6.1 “Escaleras principales – Sus Características” del presente Código, salvo que se indiquen condiciones particulares según el uso específico;
- d.** La escalera debe conducir en continuación directa a través de los pisos a los cuales sirve, quedando interrumpida en la planta baja, en cuyo nivel debe comunicar con la vía pública;
- e.** La escalera debe estar construida en material incombustible y contenida entre muros resistentes al fuego acorde con el mayor riesgo y la mayor resistencia al fuego que corresponda al edificio, según se establece en los Reglamentos Técnicos;
- f.** El acceso a la caja de escalera debe hacerse a través de puertas doble contacto con una resistencia al fuego según la categorización de riesgo que se exija en los Reglamentos Técnicos. Las puertas deben abrir en el sentido de la evacuación, sin invadir el ancho de paso y contar con cierre automático;
- g.** Las puertas que conforman caja deben tener cerraduras sin llave ni picaportes fijos, trabas, o herrajes de retención de ningún tipo, a fin de permitir en todos los niveles, inclusive en planta baja, el ingreso y egreso a la vía de escape sin impedimento. Cuando por razones de seguridad física se requiera un cierre permanente, pueden utilizarse sistemas adecuados tipo barral anti pánico, que permitan el acceso desde los distintos niveles al medio exigido de evacuación e impidan su regreso;
- h.** La caja debe estar libre de obstáculos, y no se permite a través de ella el acceso a ningún tipo de servicios;

i. La caja debe estar claramente señalizada e iluminada. Esta iluminación puede ser del tipo natural, siempre y cuando no sea afectada por un posible frente de fuego, según se establece en los Reglamentos Técnicos. Sin perjuicio de ello, debe contar con iluminación de emergencia para facilitar la evacuación;

j. La caja de escalera no debe comunicar con ningún montante de servicios, ni esta última correr por el interior de la misma;

k. La caja de escalera debe estar dotada de algún sistema que impida el ingreso y permanencia de humos y gases según se establece en los Reglamentos Técnicos;

Se puede incorporar a los pasos o pasillos que conducen a la caja de escalera, un sistema de ventilación adecuado, para disminuir la posibilidad de que el humo invada la escalera.

(Artículo 3.4.6.3 incorporado por el Artículo 68 de la Ley N° 6438, BOCBA N° 6194 del 17/08/2021. Vigencia: a partir de los sesenta (60) días hábiles desde su publicación en el Boletín Oficial de la Ciudad de Buenos Aires).

3.4.6.4 Escaleras Verticales o de Gato

La escalera vertical o de gato puede servir de acceso sólo a sectores a los cuales se accede de modo esporádico, siempre que no sean paso obligado a ningún local habitable o de servicio, como los siguientes:

a. Azoteas intransitables;

b. Techos inclinados:

c. Tanques.

Esta escalera debe distanciarse no menos que quince centímetros (0,15 m) de paramentos y ofrecer suficientes condiciones de seguridad. No puede ubicarse sobre vacíos que superen los cuatro metros (4,00 m) de altura. Las condiciones de seguridad son las definidas en los Reglamentos Técnicos.

(Artículo 3.4.6.4 incorporado por el Artículo 69 de la Ley N° 6438, BOCBA N° 6194 del 17/08/2021. Vigencia: a partir de los sesenta (60) días hábiles desde su publicación en el Boletín Oficial de la Ciudad de Buenos Aires).

3.4.6.5 Escaleras Rampadas

Una escalera rampada debe tener las siguientes características:

a. Tramos

Los tramos de la escalera no deben tener más de dieciséis (16) alzadas corridas entre descansos o rellanos. No se admiten escaleras rampadas con compensación de escalones, ni que éstos presenten pedadas de anchos variables y alzadas de distintas alturas.

b. Perfil de los escalones

Las dimensiones de los escalones, con o sin interposición de descansos, deben ser iguales entre sí y de acuerdo a la siguiente fórmula:

$$2 a + p = 0,60 \text{ a } 0,63 \text{ donde:}$$

a (alzada) no es menor que cinco centímetros (0,05 m) ni mayor que nueve centímetros (0,09 m).

c. Descansos

Los descansos deben tener una profundidad mínima igual a un metro veinticinco centímetros (1,25 m).

d. La pendiente no debe superar el veinte por ciento (20 %).

e. Pasamanos: deben cumplir lo especificado para escaleras principales en el artículo 3.4.6.1 “Escaleras principales - Sus Características” del presente código.

(Artículo 3.4.6.5 incorporado por el Artículo 70 de la Ley N° 6438, BOCBA N° 6194 del 17/08/2021. Vigencia: a partir de los sesenta (60) días hábiles desde su publicación en el Boletín Oficial de la Ciudad de Buenos Aires).

3.4.7 Medios de Salida. Evacuación

3.4.7.1 Trayectoria de los Medios de Salida

Todo edificio o unidad de uso independiente debe contar con medios de salida consistentes en:

a. Puertas;

b. Escaleras;

c. Rampas;

d. Salidas horizontales que incluyan los pasos a modo de vestíbulo

Las salidas deben distribuirse alejadas unas de otras, las que sirvan a todo un piso deben situarse de modo de contribuir a una rápida evacuación.

La línea natural de libre trayectoria debe realizarse a través de espacios comunes de circulación y no estar entorpecida por locales de uso o destino diferenciado. Para el caso de oficinas de planta abierta, el propio local y sus pasos se consideran como espacio de circulación. En una unidad de vivienda, los locales que la componen no se consideran de uso o destino diferenciado. Si existieran desniveles en los recorridos de circulación, deben ser salvados por escaleras o escalones que cumplan con lo prescrito en el artículo 3.4.6.1 “Escaleras Principales - Sus Características-” del presente Código, o por rampas fijas que cumplan con lo prescrito en el artículo 3.4.5 “Rampas”

del presente Código.

En caso de disponerse escaleras o escalones siempre deben complementarse con rampas ejecutadas según el artículo anteriormente mencionado, por ascensores y/o por medios mecánicos de elevación, según lo prescrito en el artículo 3.9.10.28 “Medios Alternativos de Elevación” del presente Código.

(Artículo 3.4.7.1 sustituido por el Artículo 71 de la Ley N° 6438, BOCBA N° 6194 del 17/08/2021. Vigencia: a partir de los sesenta (60) días hábiles desde su publicación en el Boletín Oficial de la Ciudad de Buenos Aires).

3.4.7.2 Coeficiente de Ocupación

El número de ocupantes por superficie de piso es el número teórico de personas que pueda estar dentro de la “superficie de piso”, cumpliendo con parámetros seguros de permanencia y evacuación en la proporción de una (1) persona por cada “X” metro/s cuadrado/s. El valor de “X” se establece en el siguiente cuadro:

CÓDIGO DE EDIFICACIÓN DE LA CIUDAD DE BUENOS AIRES

Categoría	Descripción	Locales	"X" (m ²)	Observaciones
COMERCIAL	Comercio mayorista y minorista / Comercio minorista no alimenticios por sistema de ventas	Áreas de ventas	3	Aplica a uso principal, accesorio o complementario (* En Galerías Comerciales y/o Grandes Tiendas y/o Paseo de Compras y/o Centro de Compras, el coeficiente de ocupación se aplica a la superficie de piso más la circulación misma
		Áreas de ventas en las que no es previsible gran afluencia de público tales como exposición y venta de muebles, automotores, y cualquier otro uso que se encuentre consignado en los Reglamentos Técnicos	5	
	Alimentación en general y Gastronomía / Mercado gastronómico / Patio Gastronómico	Zonas con concurrencia de pie, zonas de mostradores y barras	1*	Aplica a uso principal, accesorio o complementario (comedor, patio de comida y/o similares) (* considerando una franja de un metro (1,00 m) de ancho en todo la longitud de la barra/mostrador. Dicha superficie no se considera para el cálculo de población en zonas de público sentado.
		Zonas de concurrencia sentada con equipamiento fijo o no (mesas, sillones)	2	
	Comercio minorista alimenticios por sistema de venta (Supermercado, Supermercado total, Autoservicio de productos alimenticios, Autoservicio de proximidad, Mercado)	Área de público	3	La superficie destinada a mobiliario fijo no será computada a los efectos del cálculo de población y las circulaciones resultantes de la distribución deberán dimensionarse según se establece en los Reglamentos Técnicos
		Áreas de elaboración/preparación	3	Se considerará un mínimo de 1 persona, pudiendo declarar el interesado la cantidad de personas que trabajen. Aplica a uso principal, accesorio o complementario
		Puestos de venta	4	con un mínimo de 1 persona por puesto

CÓDIGO DE EDIFICACIÓN DE LA CIUDAD DE BUENOS AIRES

Categoría	Descripción	Locales	"X" (m ²)	Observaciones	
DIVERSIONES PÚBLICAS, CULTURA, CULTO Y RECREACIÓN	Sitios de asambleas, teatros, cine, cine- teatro, auditorios, sala de concierto, salón de conferencias audiovisuales. (excepto clubes de música, teatro independiente y toda actividad similar que posea una ley particular que establezca condiciones especiales)	Con asientos definidos en el proyecto	Por asiento	Aplica a uso principal, accesorio o complementario	
		Sin asientos definidos en el proyecto	0,50	Aplica a uso principal, accesorio o complementario	
		Escenarios	1,50		
		Vestuarios, Camarines y dependencias similares anexas de apoyo	3		
	Salas de exposiciones, museos, templos			2	Aplica a uso principal, accesorio o complementario
	Gimnasios	Con aparatos	5	Aplica a uso principal, accesorio o complementario	
		Sin aparatos	1,50		
		Vestuarios	3		
	Pistas de patinaje, canchas de bolos y bochas, Juego de bolos, billar, dardos, tenis de mesa, hockey de mesa, fútbol de mesa, etc. (o similares según se establece en los Reglamentos Técnicos)			5	
	Natatorio	Recinto de pileta	hasta 1,40 m de profundidad	1	
			más de 1,40 m de profundidad	3	
		Vestuarios		3	
	Piscina	Recinto de pileta / zona de solarium		8	Aplica a piscinas no encuadradas dentro del uso Natatorio. La zona de solarium aplica a cualquier uso complementario
	Locales de baile (excepto peñas folclóricas, tanguerías y toda actividad similar que posea una ley particular que establezca condiciones especiales)			0,50	
	Salones de Uso Múltiple, Salones de Fiestas, Salones de juegos			1	Aplica a uso principal, accesorio o complementario
Bibliotecas	Áreas de lectura		2	Aplica a uso principal, accesorio o complementario	
	Áreas de estanterías de libros (con acceso de público)		8		
	Áreas de estanterías de libros (sin acceso de público) - Depósito de libros		40		

CÓDIGO DE EDIFICACIÓN DE LA CIUDAD DE BUENOS AIRES

Categoría	Descripción	Locales	"X" (m ²)	Observaciones
ALOJAMIENTO	Alojamiento no turístico, Alojamiento turístico hotelero, Alojamiento turístico para-hotelero	Sector de habitaciones - general (superficie total)	-	Se establece cubaje: 15 m ³ por persona
		Sector de habitaciones - Hostels	-	Se establece cubaje: 7,5 m ³ por persona
		Sectores generales de uso público tales como vestíbulo, Lobby, etc.	2	
		Salones de uso múltiple conferencias, etc. SIN asientos definidos	1	
		Salones de uso múltiple conferencias, etc. CON asientos definidos	Por asiento	
		Salas de Reunión - Salas de capacitación	2	
SANIDAD	Centros de diagnóstico y consultorios, Hospital, Clínica, Sanatorio	Lobby, áreas de espera	2	
		Sala de espera	0,80	
		Consultorio	3	Como actividad principal o complementaria, con un mínimo de 2 personas por consultorio
		Áreas de servicios ambulatorios y diagnóstico.	6	
		Internación (habitaciones)	8	
		Áreas de tratamiento de pacientes internados (Terapias, quirófanos)	20	
		Salas de Reunión - Salas de capacitación	2	
	Casa de cuidados paliativos	Habitación convencional	-	Se establece cubaje: quince metros cúbicos (15,00 m ³) por persona
		Habitación para PcD	-	Se establece cubaje: dieciocho metros cúbicos (18,00 m ³) por persona

CÓDIGO DE EDIFICACIÓN DE LA CIUDAD DE BUENOS AIRES

Categoría	Descripción	Locales	"X" (m ²)	Observaciones
SERVICIOS	Actividades administrativas como: Oficinas, Banco, Estudios profesionales, Agencias, Editoriales, Actividades TIC y similares.	Zona de oficinas, estudios, trabajo colaborativo y similares	6	Aplica a uso principal, accesorio o complementario
		Salas de Reunión - Salas de capacitación	2	
	Estudios de radio, televisión, grabación de sonido	Sin concurrencia de público	6	
		Con concurrencia de público	1,50	
	Salón de estética, Peluquería y otros servicios		6	
	Lobby - Vestíbulos generales y zonas de uso público - Áreas de espera		2	Aplica a uso accesorio o complementario
TRANSPORTE	Vestíbulos públicos en estaciones de transbordo - andenes		1	
	Estacionamientos	Vinculado a una actividad sujeta a horarios: comercial, espectáculos, oficinas.	15	
		Garajes privados	40	
		En estacionamientos mecanizados se considera que no existe ocupación, debiendo disponer de medios de escape para el personal del establecimiento	-	
DEPÓSITOS, ALMACENAMIENTO Y LOGÍSTICA	Archivos - Depósitos en general	40		

CÓDIGO DE EDIFICACIÓN DE LA CIUDAD DE BUENOS AIRES

Categoría	Descripción	Locales	"X" (m ²)	Observaciones
RESIDENCIAL	Vivienda Colectiva		-	2 personas por espacio habitable de la unidad de uso
	Hogar de Niñas, Niños y Adolescentes / Hogar de contención y/o refugio)	Sala de estar / entretenimiento / comedor	2	
		Dormitorio	-	Se establece cubaje: quince metros cúbicos (15,00 m ³) cada dos personas
	Residencial para Personas Mayores	Habitación convencional / para PcD	-	Se establece cubaje: quince metros cúbicos (15,00 m ³) por persona
		Sala de estar / entretenimiento	2	
		Comedor	2	
		Patio / Jardín	2	
INDUSTRIA	En edificios industriales (Salvo que el propietario declare el número de ocupantes)		18	
PENITENCIARIO	Edificios carcelarios - Institutos correccionales	Superficie total cubierta	11	

Los coeficientes indicados para usos principal, complementario o accesorio deben aplicarse a los locales con destino análogo independientemente del uso principal del edificio.

Cuando el cálculo de población arroje como resultado un número no entero, es válido el número entero.

Cuando sea previsible una ocupación diferente a la capacidad teórica, se debe adoptar la mayor para los cálculos de Medios de Salida, Evacuación y otros ítems asociados a la población.

La cantidad de ocupantes que surjan del cómputo debe considerarse como el total de la ocupación del edificio en sentido teórico. En caso de corresponder, la Autoridad de Aplicación puede evaluar las condiciones de uso de cada local que compone el edificio.

En toda actividad que se desarrolle a partir del segundo subsuelo hacia abajo, se supone un número de ocupantes igual al doble del que resulte de aplicar el cuadro. La diferencia en más o menos entre la ocupación teórica y la real por cada local está limitada por las condiciones de habitabilidad y de seguridad, el dimensionamiento debe atender a la situación más desfavorable.

En caso de edificio con usos diversos los medios exigidos de salida generales deben calcularse en forma acumulativa, de manera que para estos usos, como en otros similares, se suma, a la población permanente del edificio, la población del uso eventual, salvo que las actividades se desarrollen en horarios diferentes o en forma no simultánea. En otros usos y distintos usos eventuales se aplica el mismo criterio, cuando la Autoridad de Aplicación lo estime conveniente.

La Autoridad de Aplicación tiene la facultad para determinar, por analogía, el número de ocupantes en edificios con un uso no incluido en el cuadro.

(Artículo 3.4.7.2 sustituido por el Artículo 72 de la Ley N° 6438, BOCBA N° 6194 del 17/08/2021. Vigencia: a partir de los sesenta (60) días hábiles desde su publicación en el Boletín Oficial de la Ciudad de Buenos Aires).

3.4.7.2.1 (Artículo 3.4.7.2.1 derogado por el Artículo 116 de la Ley N° 6438, BOCBA N° 6194 del 17/08/2021. Vigencia: a partir de los sesenta (60) días hábiles desde su publicación en el Boletín Oficial de la Ciudad de Buenos Aires).

3.4.7.2.2 (Artículo 3.4.7.2.2 derogado por el Artículo 116 de la Ley N° 6438, BOCBA N° 6194 del 17/08/2021. Vigencia: a partir de los sesenta (60) días hábiles desde su publicación en el Boletín Oficial de la Ciudad de Buenos Aires).

3.4.7.2.3 (Artículo 3.4.7.2.3 derogado por el Artículo 116 de la Ley N° 6438, BOCBA N° 6194 del 17/08/2021. Vigencia: a partir de los sesenta (60) días hábiles desde su publicación en el Boletín Oficial de la Ciudad de Buenos Aires).

3.4.7.2.4 (Artículo 3.4.7.2.4 derogado por el Artículo 116 de la Ley N° 6438, BOCBA N° 6194 del 17/08/2021. Vigencia: a partir de los sesenta (60) días hábiles desde su publicación en el Boletín Oficial de la Ciudad de Buenos Aires).

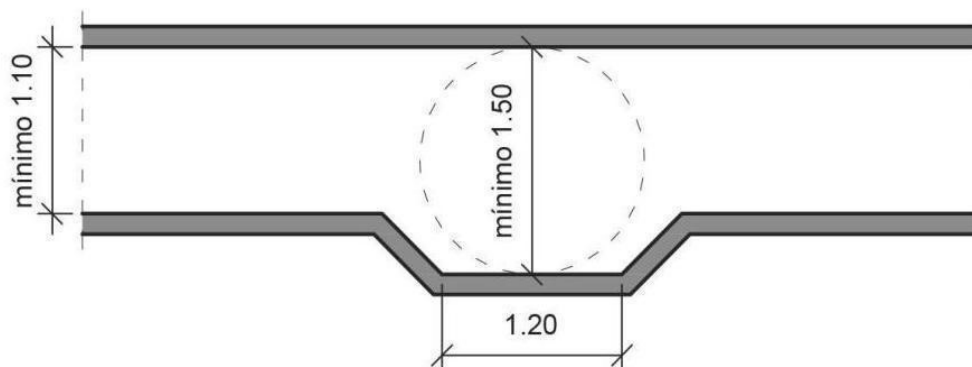
3.4.7.2.5 (Artículo 3.4.7.2.5 derogado por el Artículo 116 de la Ley N° 6438, BOCBA N° 6194 del 17/08/2021. Vigencia: a partir de los sesenta (60) días hábiles desde su publicación en el Boletín Oficial de la Ciudad de Buenos Aires).

3.4.7.3 Ancho de Corredores de Piso

El ancho mínimo de pasos, pasillos o corredores de toda superficie de piso o local que den a un paso de comunicación general u otro medio exigido de salida debe ser de un metro con diez centímetros (1,10 m) en caso de una ocupación de hasta treinta (30) personas, un metro con veinte centímetros (1,20 m) para una ocupación de más de treinta (30) personas hasta cincuenta (50) personas, y quince centímetros (0,15 m) por cada cincuenta (50) personas de exceso o fracción.

Cuando se trate de edificaciones construidas sobre lotes de ancho inferior o igual a ocho metros con sesenta y seis centímetros (8,66 m), dicho ancho será de un metro (1,00 m), en caso de una ocupación de hasta treinta (30) personas; un metro con diez centímetros (1,10 m), para una ocupación de más de treinta (30) y hasta cincuenta (50) personas, y quince centímetros (0,15 m), por cada cincuenta (50) personas de exceso o fracción.

Para anchos de corredores menores que un metro con cincuenta centímetros (1,50 m), deben disponerse zonas de ensanchamiento dónde se pueda inscribir un círculo de un metro con cincuenta centímetros (1,50 m), de diámetro como mínimo, destinadas al cambio de dirección de la circulación o el paso simultáneo de dos sillas de ruedas, en los extremos y cada veinte metros (20,00 m) en el caso de largas circulaciones



(Artículo 3.4.7.3 sustituido por el Artículo 73 de la Ley N° 6438, BOCBA N° 6194 del 17/08/2021. Vigencia: a partir de los sesenta (60) días hábiles desde su publicación en el Boletín Oficial de la Ciudad de Buenos Aires).

3.4.7.4 Salidas Exigidas

Ninguna puerta, vestíbulo, corredor, paso, escalera u otro medio exigido de salida debe ser obstruido o reducido en su ancho exigido.

La amplitud de los medios exigidos de salida debe calcularse de modo que permitan evacuar simultáneamente los distintos locales que desembocan en él.

En caso de superponerse un medio exigido de salida con el de la entrada y/o salida de vehículos, se acumulan los anchos exigidos. Debe preverse una circulación de noventa centímetros (0,90 m) de ancho mínimo, siempre que lateralmente no evacuen otros locales, en cuyo caso las puertas deben observar la superficie de aproximación prescrita en el artículo 3.4.6 “Puertas”, inciso e) del presente Código. La circulación se señala por una baranda colocada a una distancia del paramento del medio exigido de salida peatonal de noventa centímetros (0,90 m), para permitir el paso de una persona en silla de ruedas. El ancho de circulación peatonal, en caso de lotes de hasta ocho metros con sesenta y seis centímetros (8,66 m), se debe identificar con pintura de alto contraste en una franja de sesenta centímetros (0,60 m). Estos requisitos no son exigibles cuando se trate de una sola unidad de vivienda.

(Artículo 3.4.7.4 sustituido por el Artículo 74 de la Ley N° 6438, BOCBA N° 6194 del 17/08/2021. Vigencia: a partir de los sesenta (60) días hábiles desde su publicación en el Boletín Oficial de la Ciudad de Buenos Aires).

3.4.7.4.1 Salidas Exigidas en Caso de Edificios con Uso Diverso

En casos de edificios con usos diversos, cada uso debe tener garantizado el ingreso o egreso para su funcionamiento y evacuación. Los medios de salida requeridos para cumplimentar tal situación pueden ser comunes o independientes, de acuerdo a la compatibilidad de los usos propuestos por la normativa urbanística vigente.

(Artículo 3.4.7.4.1 incorporado por el Artículo 75 de la Ley N° 6438, BOCBA N° 6194 del 17/08/2021. Vigencia: a partir de los sesenta (60) días hábiles desde su publicación en el Boletín Oficial de la Ciudad de Buenos Aires).

3.4.7.4.2 Salidas Exigidas en Casos de Cambios de Uso u Ocupación

Cuando un edificio o parte de él cambie de uso u ocupación, en el transcurso de la obra, se deben cumplir los requisitos para medios exigidos de egreso para el nuevo uso, sin excepción.

Los edificios existentes que cambien de uso se rigen por lo establecido en el artículo 3.10 “Edificios Existentes” del presente Código.

(Artículo 3.4.7.4.2 incorporado por el Artículo 76 de la Ley N° 6438, BOCBA N° 6194 del 17/08/2021. Vigencia: a partir de los sesenta (60) días hábiles desde su publicación en el Boletín Oficial de la Ciudad de Buenos Aires).

3.4.7.4.3 Vidrieras o Aberturas en Medios de Salida Exigidos

Los corredores y pasos de un edificio que conduzcan a la vía pública como medio exigido de salida, pueden tener vidrieras o aberturas a comercio, oficina, subterráneo de servicios de pasajeros o uso similar, siempre que se sitúen a una profundidad no mayor a dos metros con cincuenta centímetros (2,50 m) de la línea de fachada.

(Artículo 3.4.7.4.3 incorporado por el Artículo 77 de la Ley N° 6438, BOCBA N° 6194 del 17/08/2021. Vigencia: a partir de los sesenta (60) días hábiles desde su publicación en el Boletín Oficial de la Ciudad de Buenos Aires).

3.4.7.4.4 Puertas o Paneles Fijos de Vidrio en Medios de Salida Exigidos

Sin perjuicio de cumplir con lo establecido en el artículo 3.9.9 “Sistemas de Seguridad contra Incendios” del presente Código, puede usarse vidrio como elemento principal, tanto en puertas como para paneles, supeditado a que se utilice cristal templado o vidrio inastillable de espesor adecuado a sus dimensiones y además cumpla con lo siguiente:

a. Puertas:

Deben estar debidamente identificadas como tales por medio de:

- herrajes, ubicados entre noventa centímetros (0,90 m) \pm cinco centímetros (0,05 m) de altura, según el artículo 3.4.6 “Puertas”, inciso c) “Herrajes” del presente Código;

- leyendas ubicadas entre un metro y cuarenta centímetros (1,40 m) \pm diez centímetros (0,10 m) de altura;

- franjas opacas de color contrastante o despulidas entre un metro y cinco centímetros (1,05 m) \pm quince centímetros (0,15 m) de altura;

Todas las medidas referidas desde el nivel del solado.

Se pueden utilizar otros elementos, siempre que se asegure el fin perseguido a juicio de la Autoridad de Aplicación. La ubicación, tipo, tamaño y características de la identificación deben ser uniformes para todos los casos.

b. Paneles fijos:

En correspondencia con los paneles fijos y en su parte inferior, con el objeto de indicar claramente que no se trata de lugares de paso, se deben colocar: canteros, maceteros con plantas, muretes, barandas, etc. o cualquier otro elemento fijo que cumpla dichos fines.

Cuando estos paneles se hallen ubicados sobre la L.O. o a menos de tres metros (3,00 m) de ésta sobre la fachada, deben colocarse defensas para reducir las consecuencias de choques accidentales de vehículos.

(Artículo 3.4.7.4.4 incorporado por el Artículo 78 de la Ley N° 6438, BOCBA N° 6194 del 17/08/2021. Vigencia: a partir de los sesenta (60) días hábiles desde su publicación en el Boletín Oficial de la Ciudad de Buenos Aires).

3.4.7.4.5 Señalización de los Medios Exigidos de Salida

Donde los medios exigidos de salida generales o públicos no puedan ser fácilmente identificados, deben colocarse, en cada nivel de piso, señales de dirección tanto visuales como táctiles para servir de guía a la salida, claramente indicada en corredores largos, en superficies abiertas de piso y en toda situación necesaria.

(Artículo 3.4.7.4.5 incorporado por el Artículo 79 de la Ley N° 6438, BOCBA N° 6194 del

17/08/2021. Vigencia: a partir de los sesenta (60) días hábiles desde su publicación en el Boletín Oficial de la Ciudad de Buenos Aires).

3.4.7.5 Situación de los Medios de Salida en Planta Baja

a. Locales frente a la vía pública:

Todo local o conjunto de locales que constituya una unidad de uso en Planta Baja con comunicación directa a la vía pública, que tenga una ocupación mayor de trescientas (300) personas, y algún punto de la unidad de uso diste más de cuarenta metros (40 m) de la salida a vía pública, debe contar, al menos, con dos medios de salida pudiendo ser una de ellas un pasillo protegido con dimensión suficiente para poder evacuar la población ubicada en la porción de la unidad de uso servida por el mismo. El ancho de dicho paso debe dimensionarse según lo estipulado en el artículo 3.4.7.3 “Ancho de Corredores de Piso” del presente Código.

Para el segundo medio de egreso, también puede usarse la salida general o pública que sirve a pisos altos, siempre que el acceso a esta salida se haga por el vestíbulo principal del edificio. Este vestíbulo o salida general del edificio, debe cumplir con las dimensiones requeridas en los artículos 3.4.7.3 “Ancho de corredores de piso” y 3.4.7.7 “Puertas de salida” del presente Código para la población total a evacuar.

b. Locales interiores:

Todo local que tenga una ocupación mayor de trescientas (300) personas, debe contar por lo menos con dos puertas, lo más alejadas posible una de otra, que conduzcan a una salida general exigida.

La distancia máxima admitida desde un punto dentro del local a una puerta o abertura exigida sobre un vestíbulo o pasaje general o público que conduzca a la vía pública, a través de la línea natural de libre trayectoria es de cuarenta metros (40,00 m).

c. Si el itinerario de libre trayectoria presentara desniveles, deben ser salvados por escaleras o escalones, que cumplan lo prescrito en el artículo 3.4.6.1 “Escaleras Principales - Sus Características-” del presente Código, o por rampas fijas, que cumplan con lo prescrito en el artículo 3.4.5 “Rampas” del presente Código.

d. Los sectores de incendio cuyas salidas no sean directamente a la vía pública o a patio abierto en comunicación con la vía pública, deben cumplir lo establecido en el artículo 3.9.9.3.2 “Condiciones Generales de Protección Pasiva” del presente Código.

(Artículo 3.4.7.5 sustituido por el Artículo 80 de la Ley N° 6438, BOCBA N° 6194 del 17/08/2021. Vigencia: a partir de los sesenta (60) días hábiles desde su publicación en el Boletín Oficial de la Ciudad de Buenos Aires).

3.4.7.6 Situación de los Medios de Salida en Pisos Altos y Sótanos

a. Número de salidas:

En todo edificio, cuando algunos de sus pisos, excluyendo la planta baja, exceda de los seiscientos metros cuadrados (600,00 m²) de superficie de piso, deben existir

dos escaleras ajustadas a las pertinentes disposiciones de este Código, situadas en ubicaciones tales que proporcionen alternativas viables para el escape; una de ellas puede ser “auxiliar exterior” conectada con un medio de salida general o público, y no es necesario en este caso conformar caja de escalera, en tanto y en cuanto se garantice la no contaminación de la misma según se establece en los Reglamentos Técnicos.

b. Distancia máxima a un medio de salida protegido:

Todo punto de un piso, situado en pisos altos, no debe distar más de treinta metros (30 m) del medio de salida protegido a través de la línea natural de libre trayectoria; esta distancia se reduce a la mitad en sótanos. Las distancias pueden extenderse en caso de utilizar mecanismos de control y mitigación de riesgos aprobados en los Reglamentos Técnicos por la Autoridad de Aplicación. La escalera debe conducir en continuación directa a través de los pisos a los cuales sirve, quedando interrumpida en planta baja, a cuyo nivel comunicará con la vía pública.

(Artículo 3.4.7.6 sustituido por el Artículo 81 de la Ley N° 6438, BOCBA N° 6194 del 17/08/2021. Vigencia: a partir de los sesenta (60) días hábiles desde su publicación en el Boletín Oficial de la Ciudad de Buenos Aires).

3.4.7.7 Puertas de Salida

El ancho acumulado mínimo de puertas de toda superficie de piso o local que de a un paso de comunicación general o público, u otro medio exigido de salida o vía pública, debe ser de noventa centímetros (0,90 m) en caso de una ocupación de hasta cincuenta (50) personas, y quince centímetros (0,15 m) adicionales por cada cincuenta (50) personas de exceso o fracción, salvo lo establecido para salidas y puertas en el punto 4 “Medios de Salida en Lugares de Espectáculos Públicos y Congresos” del inciso b) del artículo 3.8.2.1”Local de Representación y/o Exhibición” y/o requisitos exigidos para usos particulares.

Sólo se puede considerar el ancho en forma acumulada en los casos en que se dispongan las puertas de forma contigua, conformando batería de puertas. En caso contrario, se considera la capacidad de evacuación de cada una de las puertas en forma individual de acuerdo a su luz de paso.

En casos de puertas de doble hoja, no se permite el uso de herrajes de retención, debiendo garantizarse la apertura de ambas hojas en todo momento.

Las puertas deben abrir de modo que no reduzcan el ancho mínimo exigido de pasajes, corredores, escaleras, descansos u otros medios generales de salida.

No se permite que ninguna puerta de salida abra directamente sobre una escalera o tramo de escalera, sino sobre un rellano, descanso o plataforma.

Las puertas de acceso a escaleras en su apertura no deben invadir la profundidad exigida para el rellano. No se permite la colocación de puertas en tramos ni en descansos de escaleras.

La altura libre mínima de paso es de dos metros (2,00 m).

Las puertas de salida deben cumplir con lo establecido en el artículo 3.4.3 “Puertas” del presente Código.

Cuando se proyecten puertas de apertura automática, las mismas deben poseer un sistema de desbloqueo automático en caso de emergencia.

(Artículo 3.4.7.7 sustituido por el Artículo 82 de la Ley N° 6438, BOCBA N° 6194 del 17/08/2021. Vigencia: a partir de los sesenta (60) días hábiles desde su publicación en el Boletín Oficial de la Ciudad de Buenos Aires).

3.4.7.8 Dimensionamiento de las Escaleras Exigidas como medio de salida

Sin perjuicio de cumplir lo dispuesto para las escaleras principales y secundarias en este Código, las medidas de las escaleras exigidas de salida se deben dimensionar de modo que permitan evacuar a la población de todo el nivel de uso considerado.

a. Caja de Escalera:

Una caja de escalera debe permitir acomodar simultáneamente a los ocupantes de la superficie de piso del nivel servido por la escalera, en el tramo comprendido entre dicho nivel y el nivel inmediato inferior del considerado. Las dimensiones exigidas de una escalera no pueden ser disminuidas en el sentido de la salida.

La planta de la escalera se calcula sobre la base de una persona por cada veinticinco decímetros cuadrados (0,25 m²) de área neta de escalones, rellanos y descansos incluidos dentro de la caja, computándose los rellanos situados al nivel de los pisos, sólo en un ancho igual al de la escalera; Cuando el número de ocupantes de un piso sea mayor de ochenta (80) hasta ciento sesenta (160), el excedente sobre ochenta (80) puede acomodarse en los rellanos situados al nivel del piso a razón de una persona por cada veinticinco decímetros cuadrados (0,25 m²).

Cuando el número de ocupantes de un piso exceda de ciento sesenta (160), la escalera y su descanso deben acomodar, por lo menos, la mitad de la población, y el resto se computa en los rellanos situados al nivel del piso. En todos los casos la superficie para alojar a la población se debe calcular a razón de una persona por cada veinticinco decímetros cuadrados (0,25 m²);

b. Escaleras que no conformen caja:

Sin perjuicio de cumplir las disposiciones particulares para usos determinados, cuando la escalera exigida de salida comunique un solo nivel del edificio (superior o inferior) con el nivel de salida a la vía pública, se debe dimensionar siguiendo los criterios establecidos en el artículo 3.4.7.3 “Ancho de Corredores de Piso” del presente Código.

En casos de más de una escalera que sirvan a un mismo nivel, se considera la capacidad de evacuación de cada una de ellas en forma individual de acuerdo a su ancho de tramo.

(Artículo 3.4.7.8 sustituido por el Artículo 83 de la Ley N° 6438, BOCBA N° 6194 del 17/08/2021.

Vigencia: a partir de los sesenta (60) días hábiles desde su publicación en el Boletín Oficial de la Ciudad de Buenos Aires).

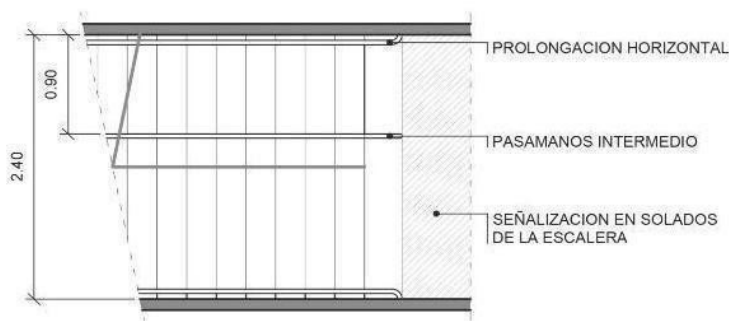
3.4.7.8.1 Pasamanos en Escaleras Exigidas como Medio de Salida

Las escaleras exigidas deben tener pasamanos rígidos, bien asegurados a ambos lados de la misma, según lo prescrito en el artículo 3.4.6.1 “Escaleras Principales - Sus Características” del presente Código.

Cuando se coloque una balaustrada o barandas macizas, la terminación de la misma no se considera pasamano.

Pasamanos intermedios:

Cuando el ancho de la escalera sea igual o mayor que dos metros con cuarenta centímetros (2,40 m), se debe colocar un pasamanos intermedio, con una separación mínima de noventa centímetros (0,90 m) entre éste y el pasamanos de uno de los lados. Deben ser continuos de nivel a nivel en caso de escaleras sin giro, o de rellano a descanso en caso de escaleras con giro y estar sólidamente soportados.



(Artículo 3.4.7.8.1 incorporado por el Artículo 84 de la Ley N° 6438, BOCBA N° 6194 del 17/08/2021. Vigencia: a partir de los sesenta (60) días hábiles desde su publicación en el Boletín Oficial de la Ciudad de Buenos Aires).

3.4.7.9 Pasos entre Escalera y Vía Pública

El ancho de un paso que sirve a una escalera exigida o que sirva directamente a la salida de un edificio debe ser, como mínimo, igual al ancho exigido de dicha escalera. Cuando el paso sirva a más de una escalera, el ancho no debe ser menor que el ancho exigido que resulte según lo establecido en el artículo 3.4.7.3 “Ancho de Corredores de Piso” del presente Código.

Deben ajustar su dimensión a la cantidad de personas que concurren simultáneamente a un mismo pasaje o paso, considerando la acumulación de personas según coeficiente de ocupación u ocupación real.

El ancho exigido de estos pasajes se debe mantener sin proyecciones u obstrucciones.

El nivel del pasaje que sirve como medio exigido de egreso no debe estar por debajo de un metro (1,00 m) del nivel de la vereda, en cuyo caso deberá cumplir integralmente lo prescrito en el artículo 3.4.7.1 “Trayectoria de los medios de salida” del presente Código.

(Artículo 3.4.7.9 sustituido por el Artículo 85 de la Ley N° 6438, BOCBA N° 6194 del 17/08/2021. Vigencia: a partir de los sesenta (60) días hábiles desde su publicación en el Boletín Oficial de la Ciudad de Buenos Aires).

3.4.7.10 Escaleras Mecánicas

En los casos en que se requiera más de una escalera como medio exigido de salida, una escalera mecánica no se puede computar en el ancho total de las escaleras exigidas, salvo que se cumplan los requerimientos que se especifiquen en los Reglamentos Técnicos.

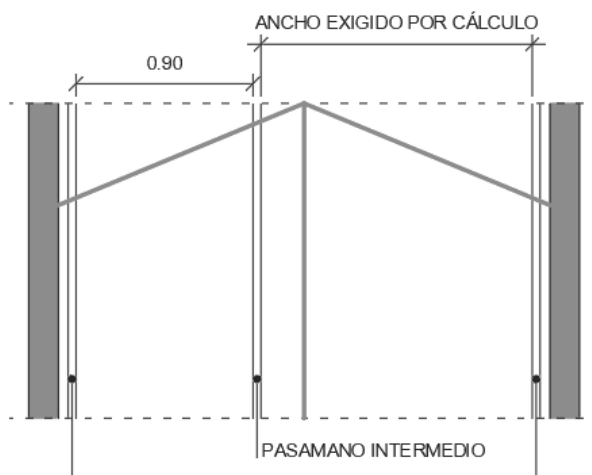
La escalera mecánica no se considera un elemento de circulación vertical apto para personas con discapacidad por lo que en el edificio o lugar donde se instalen, se debe proporcionar un medio alternativo aceptado de elevación.

(Artículo 3.4.7.10 sustituido por el Artículo 86 de la Ley N° 6438, BOCBA N° 6194 del 17/08/2021. Vigencia: a partir de los sesenta (60) días hábiles desde su publicación en el Boletín Oficial de la Ciudad de Buenos Aires).

3.4.7.11 Rampas como Medio Exigido de Salida

Una rampa puede ser usada como medio exigido de salida siempre que su ubicación, construcción y ancho cumpla con el artículo 3.4.5 “Rampas” del presente Código y los requerimientos establecidos en el presente artículo.

Cuando el ancho mínimo exigido para el medio de salida supere el ancho máximo admitido para una rampa de un metro con veinte centímetros (1,20 m), debe computarse dicho ancho mínimo exigido resultante, más el ancho mínimo admitido para rampas. En estos casos los anchos se miden entre pasamanos.



(Artículo 3.4.7.11 sustituido por el Artículo 87 de la Ley N° 6438, BOCBA N° 6194 del 17/08/2021. Vigencia: a partir de los sesenta (60) días hábiles desde su publicación en el Boletín Oficial de la Ciudad de Buenos Aires).

3.4.7.12 Puertas Giratorias y Molinetes

Se prohíbe el uso de puertas giratorias y molinetes en los medios de ingreso o de salida exigidos, en edificios de cualquier uso. Pueden proyectarse molinetes o vallas en zonas con control de acceso, siempre que se complemente con una salida que permita un recorrido alternativo adyacente, que cumpla con las características requeridas en el artículo 3.4.7.7 “Puertas de salida” del presente Código.

(Artículo 3.4.7.12 sustituido por el Artículo 88 de la Ley N° 6438, BOCBA N° 6194 del 17/08/2021. Vigencia: a partir de los sesenta (60) días hábiles desde su publicación en el Boletín Oficial de la Ciudad de Buenos Aires).

3.4.7.13 (Artículo 3.4.7.13 derogado por el Artículo 116 de la Ley N° 6438, BOCBA N° 6194 del 17/08/2021. Vigencia: a partir de los sesenta (60) días hábiles desde su publicación en el Boletín Oficial de la Ciudad de Buenos Aires).

3.4.8 (Artículo 3.4.8 derogado por el Artículo 116 de la Ley N° 6438, BOCBA N° 6194 del 17/08/2021. Vigencia: a partir de los sesenta (60) días hábiles desde su publicación en el Boletín Oficial de la Ciudad de Buenos Aires).

3.4.8.1 (Artículo 3.4.8.1 derogado por el Artículo 116 de la Ley N° 6438, BOCBA N° 6194 del 17/08/2021. Vigencia: a partir de los sesenta (60) días hábiles desde su publicación en el Boletín Oficial de la Ciudad de Buenos Aires).

3.4.8.2 (Artículo 3.4.8.2 derogado por el Artículo 116 de la Ley N° 6438, BOCBA N° 6194 del 17/08/2021. Vigencia: a partir de los sesenta (60) días hábiles desde su publicación en el Boletín Oficial de la Ciudad de Buenos Aires).

3.4.8.3 (Artículo 3.4.8.3 derogado por el Artículo 116 de la Ley N° 6438, BOCBA N° 6194 del 17/08/2021. Vigencia: a partir de los sesenta (60) días hábiles desde su publicación en el Boletín Oficial de la Ciudad de Buenos Aires).

3.5 Salubridad

Todo edificio y/o predio que cuente con locales habitables o concurrencia de personas, tanto de público como de personal que trabaja en él, debe cumplir con los requerimientos de Salubridad que se establecen a continuación. El presente capítulo es de aplicación general a todos los usos de un edificio, siempre que no se especifiquen disposiciones particulares para el uso en el Capítulo 3.8 “Condiciones para Determinados Usos en el Proyecto”. Todos los servicios de salubridad deben cumplir lo referido a Instalaciones Sanitarias, tanto para suministro de agua como para desagües según lo determinado en el presente Código y según se establece en los Reglamentos Técnicos.

(Artículo 3.5 sustituido por el Artículo 89 de la Ley N° 6438, BOCBA N° 6194 del 17/08/2021. Vigencia: a partir de los sesenta (60) días hábiles desde su publicación en el Boletín Oficial de la Ciudad de Buenos Aires).

3.5.1 Servicio Mínimo de Salubridad

En todo predio o edificio con permanencia de personas y/o concurrencia de público debe existir, como mínimo, un local destinado a servicio de salubridad que cuente con inodoro y lavabo o pileta de cocina. La obligatoriedad de incluir ducha o bañera

se encuentra condicionada por el uso del edificio, y se especifica en las condiciones particulares de cada uso. Siempre que se exija servicio mínimo de salubridad, se debe contar al menos, con un servicio de salubridad para PcD.

Los compartimentos para servicios de salubridad deben ser independientes de los locales de trabajo o permanencia y estar comunicados a través de pasos que impidan la visión del interior, en caso de servicios para el público y cuando no se trate de servicios de uso individual. Dichos pasos pueden contener lavabos como único artefacto permitido sin requerimiento de ventilación. La diferenciación de locales independientes de servicios de salubridad por género o sexo es opcional, siempre que las especificaciones para el uso determinado en el Capítulo 3.8 “Condiciones para Determinados Usos en el Proyecto”, no especifiquen lo contrario y siempre que los mismos garanticen la seguridad y privacidad de cada recinto.

Los mingitorios pueden ser reemplazados por un retrete cada dos (2) mingitorios o fracción.

Para los casos de edificios donde se permanezca y/o trabaje, y cuando por su capacidad requiera un mínimo de cinco (5) retretes, se debe incluir en los servicios de salubridad, tanto en los convencionales como en los destinados a PcD, el equipamiento de un cambiador rebatible. Se debe prever un lado mínimo de paso de un metro (1,00 m) cuando el mismo se encuentre desplegado, de manera tal que no obstruya las circulaciones ni los pasos. Si los servicios de salubridad se distinguen por género, este equipamiento puede ser emplazado en el área de antebañó común a ambos. Caso contrario, debe incluirse uno en cada uno de los servicios.

Los servicios de salubridad para PcD no son de uso exclusivo para personas con discapacidad o en circunstancias discapacitantes, y se contabilizan dentro del total de sanitarios requeridos. Cuando se destine más de un servicio de salubridad para PcD sin diferenciación por género, debe preverse un inodoro convencional en al menos uno de ellos.

Los servicios de salubridad para PcD deben estar ubicados a una distancia máxima de cincuenta metros (50,00 m) del lugar de permanencia de las personas.

Tanto los servicios de salubridad convencionales como para PcD deben disponer de cerrojos de seguridad sanitarios que puedan ser abiertos desde el exterior de baños y/o retretes en caso de emergencia.

Los locales destinados al servicio de salubridad con acceso de público deben cumplir los siguientes criterios de sostenibilidad:

- a.** Control lumínico automático por sensor volumétrico o tecnología similar a fin de accionamiento automático ante la detección de ingreso y estancia;
- b.** Grifería de mingitorios y lavabos de accionamiento hidromecánico manual o electrónico exclusivamente y con cierre automático, exceptuados los servicios de salubridad para PcD, las viviendas, hoteles y hospedaje;
- c.** Se prohíbe el uso de mingitorios automáticos por desborde;

d. Inodoros con descarga controlada manual o electrónica con depósito con válvula doble pulsador, válvula automática de doble acción / electrónica con sensor de descarga.

(Artículo 3.5.1 sustituido por el Artículo 90 de la Ley N° 6438, BOCBA N° 6194 del 17/08/2021. Vigencia: a partir de los sesenta (60) días hábiles desde su publicación en el Boletín Oficial de la Ciudad de Buenos Aires).

3.5.1.1 Servicio Mínimo de Salubridad según el uso.

Cada uso se rige de acuerdo a las consideraciones resumidas en el cuadro “Servicio Mínimo de Salubridad según el Uso”. Los usos no indicados expresamente en el presente Código se deben encuadrar a juicio de la Autoridad de Aplicación, según las pautas que se establecen en los Reglamentos Técnicos.

Las cantidades mínimas de servicios de salubridad son determinadas de acuerdo al coeficiente de ocupación establecido para cada uso. En casos particulares el usuario puede declarar la cantidad de ocupantes, en cuyo caso se debe cumplir, además de lo aquí establecido, con lo que se especifique en los Reglamentos Técnicos.

Cuando existan distintos usos en un mismo edificio y/o unidad de uso se debe contemplar la simultaneidad de los mismos. En caso de no existir simultaneidad de los usos, se deben proyectar los servicios de salubridad que correspondan al uso con mayores exigencias.

El servicio de salubridad mínimo requerido según el cuadro de este artículo, de acuerdo a la cantidad de personal de los distintos usos, se calcula en función de la cantidad de personal que trabaje por cada turno, y no sobre la nómina total del personal empleado.

En edificios destinados a uso comercial con afluencia masiva de personas y en locales de representación de más de dos mil metros cuadrados (2.000 m²) de superficie, se debe incluir baño familiar, y en al menos un servicio de salubridad para PcD sin diferenciación de género se debe incluir un cambiador para adultos.

(Artículo 3.5.1.1 sustituido por el Artículo 91 de la Ley N° 6438, BOCBA N° 6194 del 17/08/2021. Vigencia: a partir de los sesenta (60) días hábiles desde su publicación en el Boletín Oficial de la Ciudad de Buenos Aires).

3.5.1.1.1 Cuadro de Servicio Mínimo de Salubridad Según el Uso:

CÓDIGO DE EDIFICACIÓN DE LA CIUDAD DE BUENOS AIRES

Categoría	Descripción o Rubro	CONVENCIONAL							PARA PcD							
		Tipo de usuario	Cant. de usuarios	1º	Lº	Mº	Dº	Observaciones	Tipo de usuario	Cant. de usuarios	Servicio (1º+ Lº)	Observaciones				
COMERCIAL	- Comercio mayorista con depósito - Comercio mayorista sin depósito - Comercio minorista de productos de abasto y alimenticios - Comercio minorista excluido comestibles como uso principal.	Personal	1 a 9	1	1	-	-	-	General	1 a 20	1	-				
			10 a 20	2	2	-	-									
			> 20	2 ad. c/20 pers. o frac.	1 ad. c/20 pers. o frac.	-	-									
		Público	1 a 250	1	1	-	-						- Exigibles cuando el área de acceso de público exceda de 1.000m2 - Pueden compartirse con los servicios de salubridad para el Personal	> 20	2	-
			> 250	1 ad. c/150 pers. o frac.	1 ad. c/150 pers. o frac.	1 c/150 pers. o frac.	-									
			1 a 9	1	1	-	-									
	10 a 20	2	2	-	-											
	> 20	2 ad. c/20 pers. o frac.	1 ad. c/20 pers. o frac.	-	-											
	Alimentación en general y gastronomía	Público	1 a 50	1	1	-	-	- Exigibles sólo cuando hay permanencia de público - Pueden compatirse con el personal	Público	1 a 340	1 c/20 conv. o frac.	-				
			51 a 100	2	2	-	-									
Personal		1 a 9	1	1	-	-	Pueden compartirse con el público, en caso de que el público sea menor a 50	> 20		2						
		10 a 20	2	2	-	-										
> 100	1 ad. c/50 pers. o frac.	2 ad. c/100 pers. o frac.	1 c/100 pers. o frac.	-	-	- Exigibles sólo cuando hay permanencia de público	> 340	2 c/20 conv. o frac.								

CÓDIGO DE EDIFICACIÓN DE LA CIUDAD DE BUENOS AIRES

Categoría	Descripción o Rubro	CONVENCIONAL							PARA PcD				
		Tipo de usuario	Cant. de usuarios	1º	Lº	Mº	Dº	Observaciones	Tipo de usuario	Cant. de usuarios	Servicio (1º+ Lº)	Observaciones	
COMERCIAL	Comercio minorista alimenticios por sistema de venta.	Personal	1 a 9	1	1	-	-	Pueden compartirse con el público	Personal	1 a 20	1	Pueden compartirse	
			10 a 20	2	2	-	-			1 a 20	1		
			> 20	2 ad. c/20 pers. o frac.	1 ad. c/20 pers. o frac.	-	-			> 20	2		
		Público	1 a 125	2	2	-	-	- Exigibles cuando el área de permanencia de público exceda de 1.000 m2	Público	1 a 340	1 c/20 conv. o frac.		
	> 125		1 ad. c/125 pers. o frac.	1 ad. c/125 pers. o frac.	1 c/100 pers. o frac.	-	> 340			2 c/20 conv. o frac.			
	Comercio minorista no alimenticios por sistema de venta.	Galería Comercial	Personal	1 a 9	1	1	-	-	- Se entiende por "Personal" a las personas que trabajan en los comercios de la galería, más el personal de la galería, si lo tuviese. - Pueden compartirse entre Personal y Público	General	1 a 200		1
				10 a 20	2	2	-	-					
		> 20		2 ad. c/20 pers. o frac.	1 ad. c/20 pers. o frac.	-	-						
		Público	1 a 200	1	1	-	-	- Se entiende por "Personal" a las personas que trabajan en los comercios individuales de un Paseo de Compras o Centro de Compras, más el personal del establecimiento, si lo tuviese. - Pueden compartirse entre Personal y Público			Público		1 a 20
	> 200		1 ad. c/200 pers.	1 ad. c/300 pers. o frac.	1 c/100 pers. o frac.	-	> 200		2				
	Comercio minorista no alimenticios por sistema de venta.	Paseo de compras Grandes tiendas	Personal	1 a 9	1	1	-	-	- Se entiende por "Personal" a las personas que trabajan en los comercios individuales de un Paseo de Compras o Centro de Compras, más el personal del establecimiento, si lo tuviese. - Pueden compartirse entre Personal y Público	Personal	1 a 20		1
				10 a 20	2	2	-	-					
> 20		2 ad. c/30 pers. o frac.		1 ad. c/30 pers. o frac.	-	-	> 20	2					
Centro de compras Autoservicio de productos no alimenticios		Público	1 a 125	4	4	-	-	- Se entiende por "Personal" a las personas que trabajan en los comercios individuales de un Paseo de Compras o Centro de Compras, más el personal del establecimiento, si lo tuviese. - Pueden compartirse entre Personal y Público			Público	1 a 340	1 c/20 conv. o frac.
	> 125		1 ad. c/100 pers. o frac.	1 ad. c/2 retretes ad.	1 c/100 pers. o frac.	-	> 340		2 c/20 conv. o frac.				

CÓDIGO DE EDIFICACIÓN DE LA CIUDAD DE BUENOS AIRES

Categoría	Descripción o Rubro Tipo de usuario		CONVENCIONAL						PARA PcD				
			Tipo de usuario	Cant. de usuarios	1º	Lº	Mº	Dº	Observaciones	Tipo de usuario	Cant. de usuarios	Servicio (1º+ Lº)	Observaciones
DIVERSIONES PÚBLICAS, CULTURA, CULTO Y RECREACIÓN	Local de representación / Local de lectura / Local de culto	- Museo Clase I - Museo Clase II - Galería de Arte - Salón de exposiciones	Personal	1 a 9	1	1	-	-	-	General	1 a 50	1	-
				10 a 20	2	2	-	-					
				> 20	2 ad. c/20 pers. o frac.	1 ad. c/20 pers. o frac.	-	-					
		- Biblioteca local - Local de culto	Público	1 a 500	4	2	-	-	-		> 50	2	
				> 500	2 ad. c/500 pers. o frac.	1 ad. c/500 pers. o frac.	1 c/300 pers. o frac.	-					
	- Centro de exposiciones / eventos - Salón de conferencias / sala audiovisual - Teatro - Cine - Autocine	Personal	1 a 60	2	2	-	2	-	General	1 a 200	1	Deben estar equidistantes de las localidades para PcD	
			> 60	1 ad. c/40 pers. o frac.	1 ad. c/60 pers. o frac.	1 c/60 pers.	2 ad. c/60 pers. o frac.						
		Público	1 a 125	2	2	-	-	-		> 200	1 ad. c/200 pers. o frac.		
			126 a 400	4	4	-	-						
			> 400	1 ad. c/200 pers. o frac.	1 ad. c/300 pers. o frac.	1 c/200 pers.	-						
		Artistas	1 a 50	2	2	-	2	Sólo aplicable a Teatros.		> 200	1 ad. c/200 pers. o frac.		
> 50	1 ad. c/50 pers. o frac.		1 ad. c/50 pers. o frac.	1 c/50 pers. o frac.	2 ad. c/50 pers. o frac.								

CÓDIGO DE EDIFICACIÓN DE LA CIUDAD DE BUENOS AIRES

Categoría	Descripción o Rubro		CONVENCIONAL						PARA PcD				
			Tipo de usuario	Cant. de usuarios	Iº	Lº	Mº	Dº	Observaciones	Tipo de usuario	Cant. de usuarios	Servicio (Iº+ Lº)	Observaciones
DIVERSIONES PÚBLICAS, CULTURA, CULTO Y RECREACIÓN	Local de representación / Local de lectura / Local de culto	Otros locales de representación excluido Espacio Cultural independiente, Teatro Independiente... y los que cuenten con leyes aparte	Personal	1 a 9	1	1	-	-	-	General	1 a 200	1	-
				10 a 20	2	2	-	-					
				> 20	2 ad. c/20 pers. o frac.	1 ad. c/20 pers. o frac.	-	-					
			Público	1 a 500	4	2	-	-	-		> 200	1 ad. c/200 pers. o frac.	
	> 500	2 ad. c/500 pers. o frac.		1 ad. c/500 pers. o frac.	1 c/300 pers. o frac.	-							
	Local deportivo	Clubes y canchas en general, con o sin instalaciones al aire libre, excluido estadios	Personal	1 a 50	2	2	-	2	-	General	1 a 400	1	- Deben incluir ducha - Se debe disponer de 1 bebedero c/10 o fracción de los convencionales. Los bebederos se deben ajustar a lo que se indica en este artículo.
				> 50	2 ad. c/50 pers.	2 ad. c/50 pers.	-	2 ad. c/100 pers.					
			Público	1 a 50	2	2	-	2	Se deben instalar 4 bebederos hasta 5000 usuarios; cuando el número de usuarios sea mayor a 5000 se dispondrá de 1 bebedero adicional cada 1000 usuarios o fracción		401 a 1000	2	
				51 a 400	4	4	-	4					
				401 a 1000	8	8	2	8			> 1000	1 ad. c/1000 pers. o frac.	
> 1000				2 ad. c/500 pers. o frac.	2 ad. c/500 pers. o frac.	4 ad. c/500 pers. o frac.	2 ad. c/500 pers. o frac.						

CÓDIGO DE EDIFICACIÓN DE LA CIUDAD DE BUENOS AIRES

Categoría	Descripción o Rubro		CONVENCIONAL						PARA PcD					
			Tipo de usuario	Cant. de usuarios	1º	Lº	Mº	Dº	Observaciones	Tipo de usuario	Cant. de usuarios	Servicio (1º+ Lº)	Observaciones	
DIVERSIONES PÚBLICAS, CULTURA, CULTO Y RECREACIÓN	Local deportivo	Estadio de fútbol	Jugadores	cada 15	3	3	3	8	-	Jugadores / Árbitros y jueces / Personal de servicio		1 a 20	1	Debe incluir ducha
			Árbitros y jueces	-	1	1	-	1				> 20	2	
			Personal de servicio	1 a 9	2	2	-	2						
				de 10 a 20	4	4	-	4						
				> 21	1 ad. c/10 pers. o frac.	1 ad. c/10 pers. o frac.	-	2						
			Público	1 a 20.000	2 c/ 2.000 pers. o frac.	2 c/1.000 pers. o frac.	3 c/1.000 pers. o frac.	-				- Se debe cumplir en cada sector del estadio. - Se deben instalar 4 bebederos c/1.000 pers. hasta 5.000 usuarios. Cuando el número de usuarios sea mayor a 5.000 se debe disponer de 1 c/1.000 pers. o frac.	1 a 5.000	
> 20.000	4 ad. c/3.000 pers. o frac.	2 ad. c/3.000 pers. o frac.		2 ad. c/1.000 pers. o frac.	-	> 5.000	2 ad. c/ 5.000 pers. o frac.							

CÓDIGO DE EDIFICACIÓN DE LA CIUDAD DE BUENOS AIRES

Categoría	Descripción o Rubro		CONVENCIONAL					PARA PcD					
			Tipo de usuario	Cant. de usuarios	1º	Lº	Mº	Dº	Observaciones	Tipo de usuario	Cant. de usuarios	Servicio (1º+ Lº)	Observaciones
DIVERSIONES PÚBLICAS, CULTURA, CULTO Y RECREACIÓN	Local deportivo	Gimnasio	Personal	1 a 50	2	2	-	1 c/50 pers. o frac.	Pueden compartirse	General	1 a 200	1	Debe incluir ducha
				> 50	2 ad. c/50 pers.	1 ad. c/50 pers.	-						
			Público	1 a 25	2	2	-	2					
				26 a 50	4	4	1	4					
			> 50	1 ad. c/50 pers. o frac.	1 ad. c/50 pers. o frac.	1 ad. c/100 pers. o frac.	2 ad. c/75 pers. o frac.						
	Natatorio	General	1 a 100	2 c/ 15 usuarios o frac. mayor de 10	2 c/ 15 usuarios o frac. mayor de 10	1 c/ 20 usuarios o frac. mayor de 15	2 c/ 10 usuarios o frac. mayor de 5	-	General	1 a 340	1 c/20 conv. o frac.	Debe incluir ducha	
			101 a 250	2 c/ 20 usuarios o frac. mayor de 15	2 c/ 20 usuarios o frac. mayor de 15	1 c/ 30 usuarios o frac. mayor de 20	2 c/ 15 usuarios o frac. mayor de 10						
			> 250	2 c/ 30 usuarios o frac. mayor de 20	2 c/ 30 usuarios o frac. mayor de 20	1 c/ 40 usuarios o frac. mayor de 30	2 c/ 20 usuarios o frac. mayor de 15						
	Local de fiesta o diversión / Local de juego	- Casa o local de fiestas - Salones de usos múltiples	Personal	1 a 9	1	1	-	-	Pueden compartirse con el público	General	1 a 300	1	-
				10 a 20	2	2	-	-					
				> 20	2 ad. c/40 pers. o frac.	1 ad. c/40 pers. o frac.	-	-					
Público			1 a 50	1	1	-	-						
			51 a 150	2	2	1	-						
			> 150	1 ad. c/50 pers. o frac.	1 ad. c/50 pers. o frac.	1 ad. c/150 pers. o frac.	-						

CÓDIGO DE EDIFICACIÓN DE LA CIUDAD DE BUENOS AIRES

Categoría	Descripción o Rubro		CONVENCIONAL						PARA PcD				
			Tipo de usuario	Cant. de usuarios	1º	Lº	Mº	Dº	Observaciones	Tipo de usuario	Cant. de usuarios	Servicio (1º+ Lº)	Observaciones
DIVERSIONES PÚBLICAS, CULTURA, CULTO Y RECREACIÓN	Local de fiesta o diversión / Local de juego	Locales de baile	Personal	1 a 9	1	1	-	2 c/5 artistas en caso de espectáculos con transformación	Pueden compartirse con el público	General	1 a 500	1	
				10 a 60	2	2	1		-				
				> 60	1 ad. c/50 pers. o frac.	1 ad. c/75 pers. o frac.	1 ad. c/50 pers. o frac.						
		Público	1 a 50	2	2	-	-	-	> 500		1 ad. c/500 pers. o frac. superior a 250		
			51 a 150	3	3	1	-						
			> 150	2 ad. c/100 pers. o frac.	2 ad. c/100 pers. o frac.	1 ad. c/150 pers. o frac.	-						
	Otros locales de fiesta o diversión excluido Salón de Milonga, Peña, Centro de Entretenimiento Familiar y Club de Música en vivo	Personal	1 a 9	1	1	-	-	Pueden compartirse con el público	General	1 a 500	1		
			10 a 20	2	2	-	-						
			> 20	2 ad. c/40 pers. o frac.	1 ad. c/40 pers. o frac.	-	-						
		Público	1 a 50	1	1	-	-	-		> 500	1 ad. c/500 pers. o frac. superior a 250		
			51 a 150	2	2	1	-						
			> 150	1 ad. c/50 pers. o frac.	1 ad. c/100 pers. o frac.	1 ad. c/150 pers. o frac.	-						
ALOJAMIENTO	- Alojamiento No Turístico - Alojamiento Turístico Hotelero - Alojamiento Turístico Para-Hotelero - Albergue Transitorio	Personal	1 a 9	1	1	-	-	-	Personal	1 a 20	1		
			10 a 20	2	2	-	-			> 20	2		
			> 20	2 ad. c/20 pers. o frac.	1 ad. c/20 pers. o frac.	1 c/20 pers. o frac.	-						
		Público	1 a 10	2	2	-	2	-	Público	1 a 20	1	Deben incluir ducha	
			11 a 30	3	3	1	3			21 a 30	2		
			> 30	1 ad. c/20 pers. o frac. mayor a 5	1 ad. c/20 pers. o frac. mayor a 5	1 ad. c/20 pers. o frac. mayor a 5	1 ad. c/20 pers. o frac. mayor a 5			> 30	1 ad. c/2 conv. ad.		

CÓDIGO DE EDIFICACIÓN DE LA CIUDAD DE BUENOS AIRES

Categoría	Descripción o Rubro	CONVENCIONAL							PARA PcD			
		Tipo de usuario	Cant. de usuarios	1º	Lº	Mº	Dº	Observaciones	Tipo de usuario	Cant. de usuarios	Servicio (1º+ Lº)	Observaciones
SERVICIOS	- Agencia, estudios, empresas, corporaciones, editoriales, laboratorios, oficinas, espacio de trabajo colaborativo	Personal	1 a 9	1	1	-	-	- Pueden compartirse	General	1 a 20	1	-
			10 a 20	2	2	-	-					
			> 20	2 ad. c/20 pers. o frac.	1 ad. c/20 pers. o frac.	1 c/20 pers. o frac.	-					
		Público	-	1	1	-	-					
	Garaje comercial, playa de estacionamiento	Personal	1 a 9	1	1	-	-	- Pueden compartirse	General	1 a 200	1	-
			10 a 20	2	2	-	-					
			> 20	2 ad. c/20 pers. o frac.	1 ad. c/20 pers. o frac.	1 c/20 pers. o frac.	-					
		Público	1 a 125	1	1	-	-					
	> 125		1 ad. c/100 pers. o frac.	1 ad. c/150 pers. o frac.	-	-						
	- Salón de estética - Pilates - Instituto de remodelación, adelgazamiento y gimnasia correctiva - Local de perforación y tatuaje - Peluquería y otros servicios para animales domésticos	Personal	1 a 9	1	1	-	-	Pueden compartirse	General	1 a 20	1	-
			10 a 20	2	2	-	-					
			> 20	2 ad. c/20 pers. o frac.	1 ad. c/20 pers. o frac.	-	-					
Público		1 a 50	1	1	-	-						
		51 a 125	2	2	-	-						
		> 125	1 ad. c/100 pers. o frac.	1 ad. c/150 pers. o frac.	1 c/100 pers. o frac.	-						

CÓDIGO DE EDIFICACIÓN DE LA CIUDAD DE BUENOS AIRES

Categoría	Descripción o Rubro	CONVENCIONAL							PARA PcD			
		Tipo de usuario	Cant. de usuarios	1º	Lº	Mº	Dº	Observaciones	Tipo de usuario	Cant. de usuarios	Servicio (1º+ Lº)	Observaciones
SERVICIOS	- Bancos, casas de cambio, bolsa de valores, oficina de correos	Personal	1 a 9	1	1	-	-	Pueden compartirse con el público	Personal	1 a 20	1	Pueden compar-tirse
			10 a 20	2	2	-	-					
			> 20	2 ad. c/20 pers. o frac.	1 ad. c/20 pers. o frac.	-	-					
		Público	1 a 125	1	1	-	-	Pueden compartirse con los servicios de salubridad para el personal	Público	1 a 340	1	
			> 125	1 ad. c/100 pers. o frac.	1 ad. c/150 pers. o frac.	-	-			> 340	2	
	Servicios públicos y/o sociales	Personal	1 a 9	1	1	-	-	-	Personal	1 a 20	1	Pueden compar-tirse
			10 a 20	2	2	-	-					
			> 20	2 ad. c/20 pers. o frac.	1 ad. c/20 pers. o frac.	-	-			> 20	2	
		Público	1 a 50	1	1	-	-	Sólo cuando se prevea acceso de público	Público	1 a 340	1 c/20 conv.	
			51 a 125	2	2	-	-			> 340	2 c/20 conv.	
			> 125	1 ad. c/100 pers. o frac.	1 ad. c/150 pers. o frac.	1 c/100 pers. o frac.	-					
Estación de servicio-combustibles líquidos y/o GNC Estación de cargadores eléctricos Lavadero de vehículos automotores	Personal	1 a 9	1	1	-	-	-	General	1 a 50	1	-	
		10 a 20	2	2	-	-						
		> 20	2 ad. c/20 pers. o frac.	1 ad. c/20 pers. o frac.	-	-						
	Público	1 a 125	2	2	-	-	-		> 50	2		
		> 125	1 ad. c/100 pers. o frac.	1 ad. c/150 pers. o frac.	1 c/100 pers. o frac.	-						

CÓDIGO DE EDIFICACIÓN DE LA CIUDAD DE BUENOS AIRES

Categoría	Descripción o Rubro	CONVENCIONAL							PARA PcD			
		Tipo de usuario	Cant. de usuarios	1º	Lº	Mº	Dº	Observaciones	Tipo de usuario	Cant. de usuarios	Servicio (1º+ Lº)	Observaciones
SERVICIOS	- Otros servicios	Personal	1 a 9	1	1	-	-	-	Personal	1 a 20	1	Pueden compar-tirse
			10 a 20	2	2	-	-					
			> 20	2 ad. c/20 pers. o frac.	1 ad. c/20 pers. o frac.	-	-					
		Público	1 a 125	2	2	-	-	-	Público	1 a 340	1 c/20 conv.	
			> 125	1 ad. c/100 pers.	1 ad. c/150 pers. o frac.	1 c/100 pers. o frac.	-			> 340	2 c/20 conv.	
TRANSPORTE	Depósito de transporte Garaje de transportes	Personal	1 a 9	1	1	-	-	-	General	1 a 500	1	
			10 a 20	2	2	-	-					
			> 20	2 ad. c/20 pers. o frac.	1 ad. c/20 pers. o frac.	-	-					
		Público	1 a 125	1	1	-	-	Pueden compartir-se con el personal				> 500
	> 125		1 ad. c/100 pers.	1 ad. c/150 pers. o frac.	-	-						
	Estaciones intermedias Estaciones terminales	Personal	1 a 9	1	1	-	-	-	General	1 a 250	1	
			10 a 20	2	2	-	-					
			> 20	2 ad. c/20 pers. o frac.	1 ad. c/20 pers. o frac.	-	-					
		Público	1 a 125	1	1	-	-	-				> 250
> 125			1 ad. c/100 pers. o frac.	1 ad. c/200 pers. o frac.	1 c/100 pers. o frac.	-						

CÓDIGO DE EDIFICACIÓN DE LA CIUDAD DE BUENOS AIRES

Categoría	Descripción o Rubro		CONVENCIONAL						PARA PcD					
			Tipo de usuario	Cant. de usuarios	1º	2º	3º	4º	Observaciones	Tipo de usuario	Cant. de usuarios	Servicio (1º+ 2º)	Observaciones	
DEPÓSITOS, ALMACENAMIENTO Y LOGÍSTICA	Establecimientos de escala local, metropolitana y barrial Público		Personal	1 a 9	1	1	-	-	-	General	1 a 250	1	-	
				10 a 20	2	2	-							
				> 20	2 ad. c/20 pers. o frac.	1 ad. c/20 pers. o frac.	1 c/40 pers.	2 c/40 pers. o frac.						
			Público	1 a 125	1	1	-	-	Pueden compartirse con el personal		> 250	1 ad. c/250 pers. o frac.		
> 125	1 ad. c/100 pers. o frac.	1 ad. c/200 pers. o frac. mayor a 50-		-										
RESIDENCIAL	Residencia comunitaria	Convento / Hogar de Niñas, Niños y Adolescentes / Hogar de contención y/o refugio	Personal	1 a 9	1	1	-	-	-	Personal	1 a 20	1	-	
				10 a 20	2	2	-	-	-					
				> 20	2 ad. c/20 pers. o frac.	1 ad. c/20 pers. o frac.	-	-	-					
			Residentes	1 a 10	1	1	-	1	-	Residentes	1 a 20	1		
				11 a 20	2	2	-	1						
				21 a 30	3	3	-	3						
		> 30	1 ad. c/15 pers. o frac. mayor a 10	1 ad. c/15 pers. o frac. mayor a 10	-	1 ad. c/20 pers. o frac. mayor a 10	-	> 30	1 ad. c/2 conv. ad.	Deben incluir ducha				
		Residencia de Estudiantes	Según lo establecido en Alojamiento						Según lo establecido en Alojamiento					

CÓDIGO DE EDIFICACIÓN DE LA CIUDAD DE BUENOS AIRES

Categoría	Descripción o Rubro		CONVENCIONAL						PARA PcD						
			Tipo de usuario	Cant. de usuarios	Iº	Lº	Mº	Dº	Observaciones	Tipo de usuario	Cant. de usuarios	Servicio (Iº+ Lº)	Observaciones		
RESIDENCIAL	Residencia comunitaria	Residencial para Personas Mayores	Personal	1 a 9	1	1	-	-	-	Personal	1 a 20	1	-		
				10 a 20	2	2	-	-							
				> 20	2 ad. c/20 pers. o frac.	1 ad. c/20 pers. o frac.	-	-							
		Residentes	Residentes	Residentes	Residentes	1 a 6	-	-	-	-	-	Residentes	1 a 20	1	Deben incluir ducha
						7 a 12	1	1	-	1					
						13 a 30	2	2	-	2					
						> 30	1 ad. c/10 pers. o frac. superior a 5	1 ad. c/10 pers. o frac. superior a 5	-	1 ad. c/15 pers. o frac.					
INDUSTRIAL	Establecimientos industriales en general Público	Personal	Personal	1 a 9	1	1	-	2 c/10 pers. o frac. en usos industriales que desarrollen actividades insalubres y/o se intervenga en la fabricación de alimentos	-	General	1 a 250	1	- Debe incluirse ducha cuando corresponda, según lo indicado en "CONVENCIONAL"		
				10 a 20	2	2	-								
				> 20	2 ad. c/20 pers. o frac.	1 ad. c/20 pers. o frac.	1 c/20 pers. o frac.								
		-	1	1	-	-	Puede compartirse con el personal	> 250	1 ad. c/250 pers. o frac.						

Cuando se indica que se pueden compartir entre personal y público, se debe hacer el cálculo por separado, y adoptar el valor mayor.

Cuando se indican artefactos “adicionales”, los mismos se deben adicionar a la escala inmediata anterior; caso contrario, la cantidad de artefactos indicada se corresponde con la población determinada para esa misma escala.

Cuando no se indica el valor de la fracción a partir de la cual se deben adicionar artefactos, corresponde adicionarlos cuando se exceda el valor “N” indicado en “x ad. c/ N pers. o frac.”

En los usos que poseen leyes particulares, se deben tener en cuenta las descripciones de salubridad allí mencionadas.

En los Bebederos para PcD su pico surtidor debe disponerse a una altura de setenta y cinco centímetros (0,75 m) del nivel de solado. Su diseño debe permitir el uso de personas en silla de ruedas y scooter;

(Artículo 3.5.1.1.1 sustituido por el Artículo 92 de la Ley N° 6438, BOCBA N° 6194 del 17/08/2021. Vigencia: a partir de los sesenta (60) días hábiles desde su publicación en el Boletín Oficial de la Ciudad de Buenos Aires).

3.5.2 Características de los Servicios de Salubridad

(Artículo 3.5.2 sustituido por el Artículo 93 de la Ley N° 6438, BOCBA N° 6194 del 17/08/2021. Vigencia: a partir de los sesenta (60) días hábiles desde su publicación en el Boletín Oficial de la Ciudad de Buenos Aires).

3.5.2.1 Servicios de Salubridad Convencionales

a. Áreas y lados mínimos:

Los baños, toilettes y retretes, en cualquier uso o destino de un edificio, deben tener área y lados mínimos, dependiendo de los artefactos que contengan, según el siguiente cuadro, siempre que las prescripciones del uso específico no definan dimensiones diferentes:

Tipo de Local destinado a Servicio de Salubridad	Lado mínimo (m)	Superficie mínima (m ²)
Baño tipo I (In-Lo-Ba)	1,50	3,00
Baño tipo II (In-Lo-Du s/Ba)	1,50	2,50
Baño mínimo (In-Lo-Du)	0,90	1,40
Toilette (In-Lo)	0,90	-
Retrete (In)	0,75	-

Cuando se proyecte un área de lavabo integrada a un paso o antebañ, debe tener un lado mínimo de ochenta centímetros (0,80 m) y un área mínima de un metro con

diez centímetros cuadrados (1,10 m²).

Las duchas se deben instalar de modo que ningún artefacto se sitúe a menos de cuarenta centímetros (0,40 m) del eje vertical del centro de la flor.

Cuando se proyecten servicios de salubridad con retretes agrupados en un local único, se debe prever un ancho mínimo de circulación de ochenta centímetros (0,80 m). En caso de incluirse lavabos en ese espacio, el área de aproximación de los lavabos se puede incluir en el ancho de circulación.

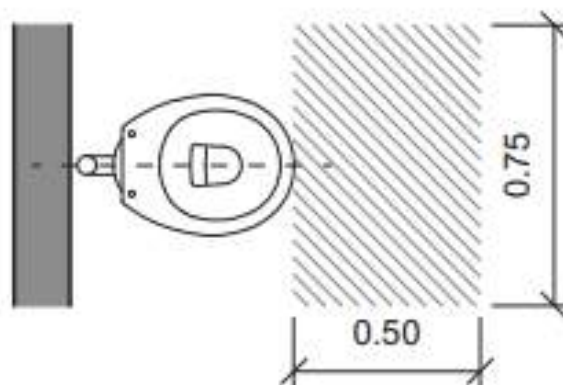
En caso de instalación de mingitorios debe preverse una superficie mínima de ochenta y siete decímetros cuadrados (0,87 m²) por cada artefacto y una separación de sesenta centímetros (0,60 m), entre el eje de ellos.

En todos los casos se debe cumplir con lo especificado en “Puertas”.

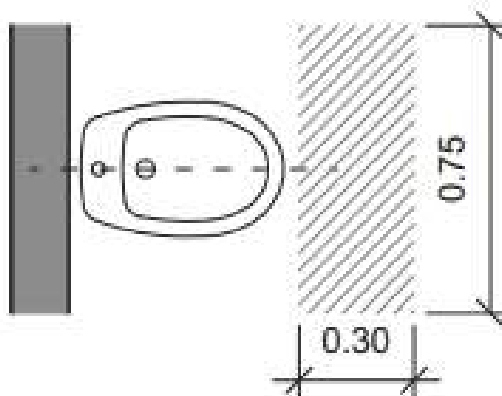
b. Áreas de Aproximación:

Para la configuración de un baño o toilette se deben respetar las siguientes áreas de aproximación mínimas para cada artefacto que conforma el local, y cumplir con lo que se determine en los Reglamentos Técnicos:

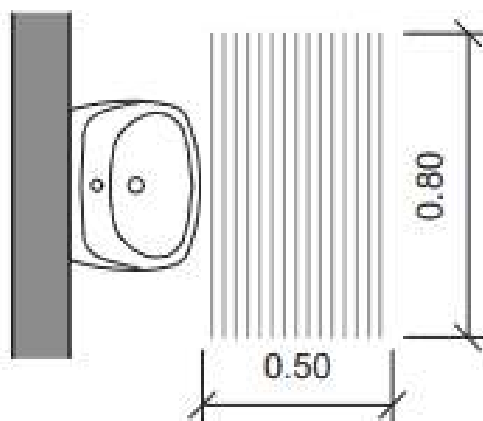
1. Inodoro



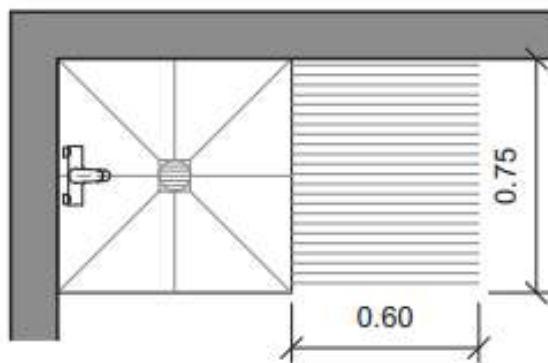
2. Bidet



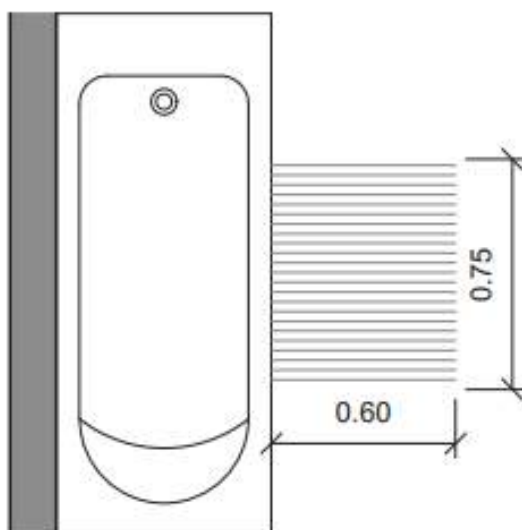
3. Lavabo



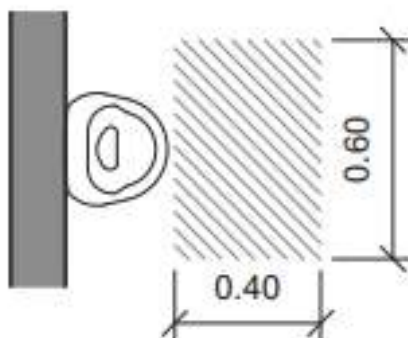
4. Ducha



5. Bañadera



6. Mingitorio



El barrido de las puertas puede invadir el área de aproximación.

Las áreas de aproximación de los diferentes artefactos de un mismo local pueden superponerse.

c. Iluminación y Ventilación:

Los servicios de salubridad pueden iluminar y ventilar de manera artificial, salvo indicación en contrario en los usos particulares. En caso de recibir luz del día y ventilación natural, puede hacerlo por vano o claraboya que dé tanto a Patio Vertical o vacío de edificación como a espacio urbano.

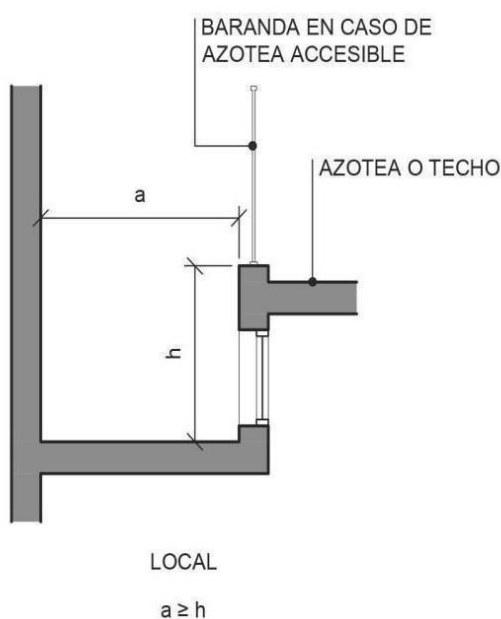
Cuando se encuentren ubicados en planta baja, en caso de ventilar sobre la vía pública, deben tener el antepecho del vano a no menos que dos metros (2,00 m) sobre el nivel de la vereda; en caso de estar ubicados en sótano o semisótano deben ventilar por extracción mecánica.

Cuando los baños, toilettes y/o retretes se disponen agrupados en un compartimiento con ventilación única, deben estar separados entre sí por divisiones de altura no mayor a un metro con noventa centímetros (1,90 m). La ventilación del compartimiento no debe ser inferior a un décimo (1/10) de su área total, con un mínimo de cincuenta centímetros cuadrados (0,50 m²). Debe tener, además, una aspiración situada en zona opuesta al vano exigido de ventilación, con un área no inferior a un décimo (1/10) de este vano ni menor que cuatro centímetros cuadrados (0,04 m²). Esta aspiración puede ser efectuada mediante vano o conducto; en este último caso debe cumplir con lo dispuesto en “Ventilación natural por Conducto” y cuando sirva a más de un compartimiento, la sección será aumentada en un cincuenta por ciento (50%). La aspiración puede sustituirse por un extractor de aire. No se requiere aspiración cuando la ventilación del compartimiento sea por vanos con dimensiones del doble de la superficie exigida, que dé por lo menos a patio vertical y cuando ningún punto de compartimiento diste más que cinco metros (5,00 m) del vano. En caso de instalarse mingitorios y cuando en un mismo compartimiento se agrupen hasta tres (3), su ventilación debe ajustarse a lo establecido en “Ventilación natural por Conducto”.

Cuando los baños, toilettes y retretes se ventilen desde el techo o azotea mediante claraboya, ésta debe tener una superficie mínima de cincuenta centímetros cuadrados (0,50 m²) y área de ventilación no menor que quince centímetros cuadrados (0,15 m²) por ventanillas regulables ubicadas en sus planos verticales. En caso de agrupar los retretes o mingitorios en compartimientos, la claraboya común se debe dimensionar

con un aumento de un quinto (1/5) por cada compartimiento.

Los vanos de ventilación de baños, retretes y/o mingitorios, simples o múltiples, pueden ubicarse en las condiciones indicadas en la figura, siempre que su distancia al muro opuesto sea igual o mayor que la medida vertical entre la parte inferior del vano y el punto más alto del parapeto. En caso de baños o retretes múltiples, el vano común debe tener un aumento de un quinto (1/5) de la superficie exigida por cada compartimiento; además, debe con una aspiración en zona opuesta con las características establecidas en párrafo anterior.



(Artículo 3.5.2.1 incorporado por el Artículo 94 de la Ley N° 6438, BOCBA N° 6194 del 17/08/2021. Vigencia: a partir de los sesenta (60) días hábiles desde su publicación en el Boletín Oficial de la Ciudad de Buenos Aires).

3.5.2.1.1 Baño Familiar

El baño familiar debe tener una superficie mínima de dos metros cuadrados (2,00 m²), con un metro con cincuenta centímetros (1,50 m) de lado mínimo.

El ancho libre mínimo de la puerta debe ser de noventa centímetros (0,90 m), poseer jambas cortas, que permitan visualizar desde el exterior su ocupación, de al menos treinta centímetros (0,30 m) del piso. Debe contar con un sensor infrarrojo o similar que indique el estado de ocupación. En ningún caso se deben utilizar cerraduras. Debe contar con un (1) inodoro doble carga para niños, un (1) lavabo convencional, un (1) lavabo para niños y cambiador para bebés.

En los edificios cuya superficie sea menor a los dos mil metros cuadrados (2.000 m²) son obligatorios cuando se cuente con baños diferenciados por género.

(Artículo 3.5.2.1.1 incorporado por el Artículo 95 de la Ley N° 6438, BOCBA N° 6194 del 17/08/2021. Vigencia: a partir de los sesenta (60) días hábiles desde su publicación en el Boletín Oficial de la Ciudad de Buenos Aires).

3.5.2.2 Servicios de Salubridad para Personas con Discapacidad (PcD)

Los servicios de salubridad para PcD deben cumplir con las características que se determinan a continuación en lo que respecta a artefactos, equipamiento y superficies de aproximación.

Deben estar ubicados en Planta Baja o en plantas con accesibilidad prevista para PcD, y debidamente señalizados en las circulaciones.

En todos los casos deben contar con desagüe de piso.

En edificios existentes debe cumplir con lo determinado en el Capítulo 3.10 “Edificios Existentes” del presente Código y según lo que se establece los Reglamentos Técnicos.

La distribución de los artefactos se debe ajustar a la siguiente tabla:

“Distribución de artefactos en el servicio de salubridad para PcD”

LOCAL	INODORO	LAVABO	DUCHA	OBSERVACIONES
Retrete	+	----	----	inciso a), ítem I
Retrete	+	+	----	inciso a), ítem II
Retrete	+	----	+	inciso a), ítem III
Antecámara	----	+	----	inciso b), ítem II
Gabinete de ducha zona húmeda	----	----	----	inciso c), ítem I
Gabinete de ducha zona seca	----	----	----	inciso c), ítem
Baño	+	+	+	inciso a), ítem IV

Los servicios de salubridad para PcD deben estar dotados del siguiente equipamiento:

a. Inodoro:

Inodoro pedestal cuyas dimensiones mínimas de aproximación deben ser de ochenta centímetros (0,80 m) de ancho a un lado del artefacto, de veinticinco centímetros (0,25 m) del otro lado del artefacto, ambas de un metro con cincuenta centímetros (1,50 m) de largo; y frente al artefacto, el ancho del mismo por noventa centímetros (0,90 m) de largo; la altura del inodoro debe permitir el cómodo traslado desde una silla de ruedas o scooter y se determina:

1. Colocando un artefacto para PcD de mayor altura;

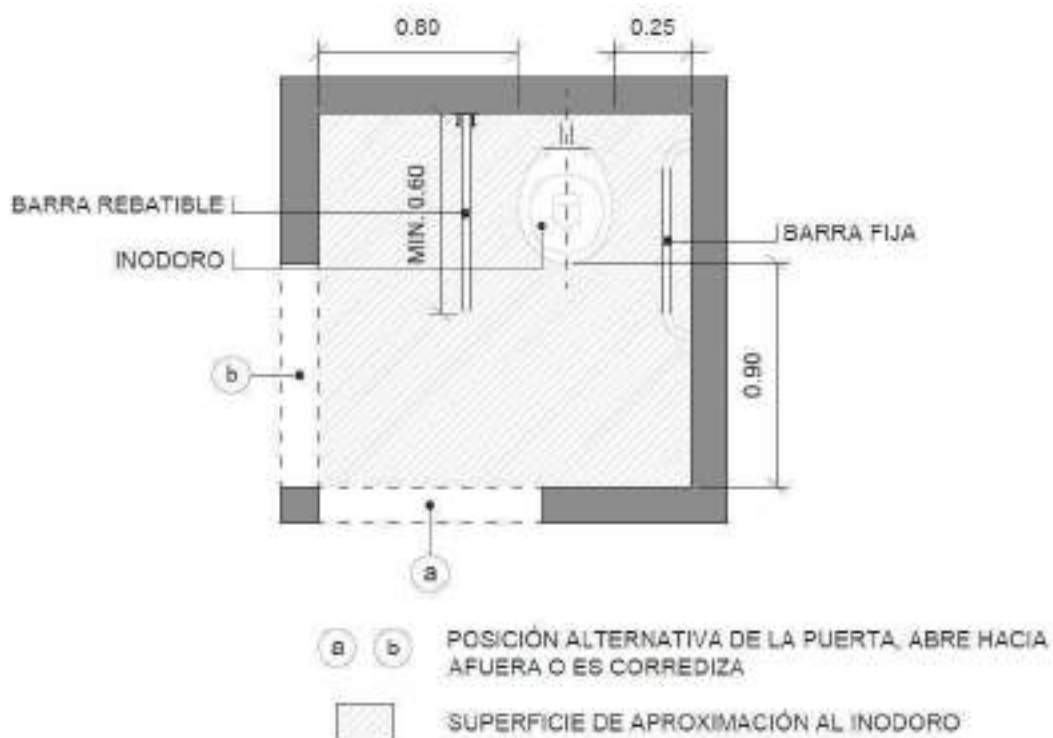
2. Colocando un artefacto convencional sobre una plataforma que no sobresalga del mismo.

La taza del inodoro con tabla debe quedar entre cincuenta y un centímetros, con una tolerancia en más y menos un centímetro ($0,51 \text{ m} \pm 0,01 \text{ m}$) del nivel del solado.

El sistema de limpieza de la taza del inodoro debe estar a la altura del alcance de los usuarios de silla de ruedas o scooter y debe ser de mochila a gatillo, válvula, cadena o automatizado, garantizando su accionamiento en forma franca y sin producir esfuerzos físicos al usuario.

Este artefacto con su superficie de aproximación libre se puede ubicar, según se indica en la Tabla: "Distribución de artefactos en el servicio de salubridad para PcD":

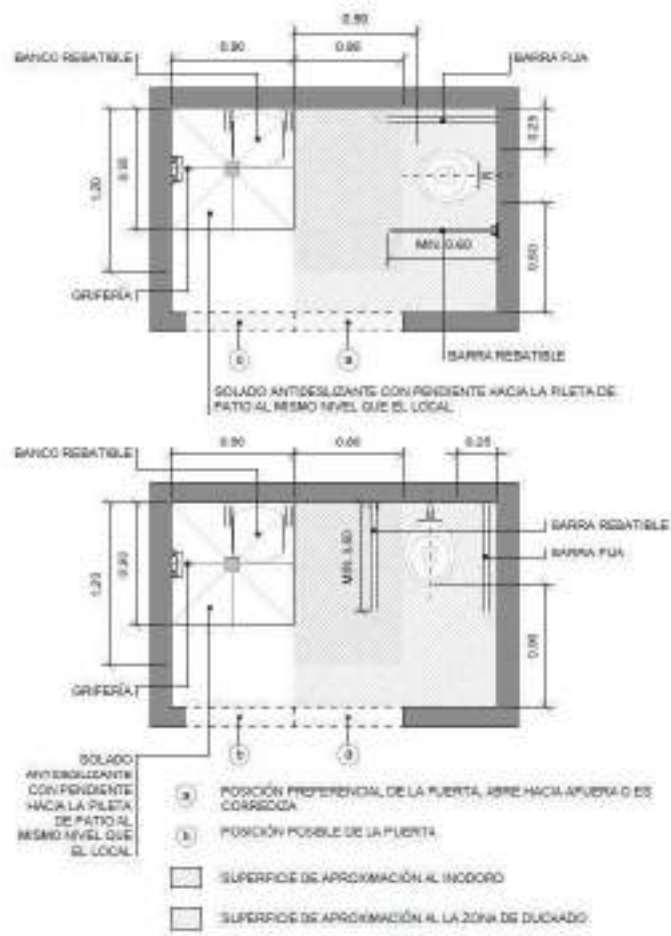
I. En un retrete con las dimensiones, características y accesorios de la figura. Esta configuración sólo se admite en edificios existentes:



II. En un retrete con lavabo con las dimensiones, características y accesorios de la figura:

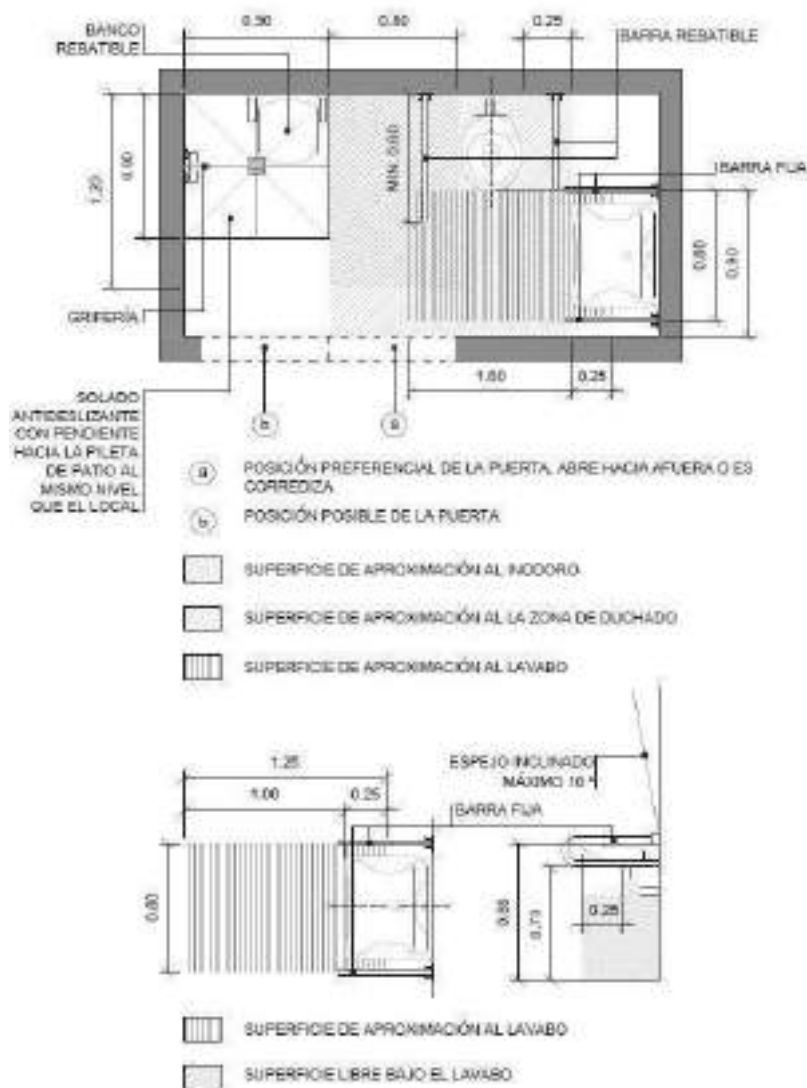


III. En un retrete con ducha con las dimensiones, características y accesorios de la figura:



IV. En un baño accesorios de la figura:

cterísticas y



b. Lavabo:

Un lavabo de colgar (sin pedestal), o una bacha en una mesada colocados a ochenta y cinco centímetros, con una tolerancia de más, o menos, cinco centímetros ($0,85\text{ m} \pm 0,05\text{ m}$) del solado, ambos con espejo inclinado a diez grados (10°) cuyo borde inferior esté colocado a noventa centímetros ($0,90\text{ m}$) del nivel del solado, con una superficie de aproximación mínima de un metro ($1,00\text{ m}$) frente al artefacto, por un ancho de cuarenta centímetros ($0,40\text{ m}$) a cada lado del eje del artefacto. Esta superficie de aproximación se puede superponer con la superficie de aproximación del inodoro.

Este artefacto debe permitir el acceso por debajo del mismo en el espacio comprendido entre el solado y un plano virtual horizontal a setenta centímetros ($0,70\text{ m}$) de altura, con una profundidad de veinticinco centímetros ($0,25\text{ m}$), por un ancho de cuarenta centímetros ($0,40\text{ m}$) a cada lado del eje del artefacto, y claro libre debajo del desagüe, cuyas dimensiones, características y accesorios se determinan según lo indicado en el inciso a) de este artículo, Figura IV.

La grifería utilizada debe ser del tipo cruceta, palanca a presión o sistemas de accionamiento especial por activación con célula fotoeléctrica o similar para facilitar la manipulación de personas con Actividad Manual Reducida.

Este lavabo o mesada con bacha se puede ubicar según se indica en la Tabla: “Distribución de Artefactos en el Servicio de Salubridad para PcD”:

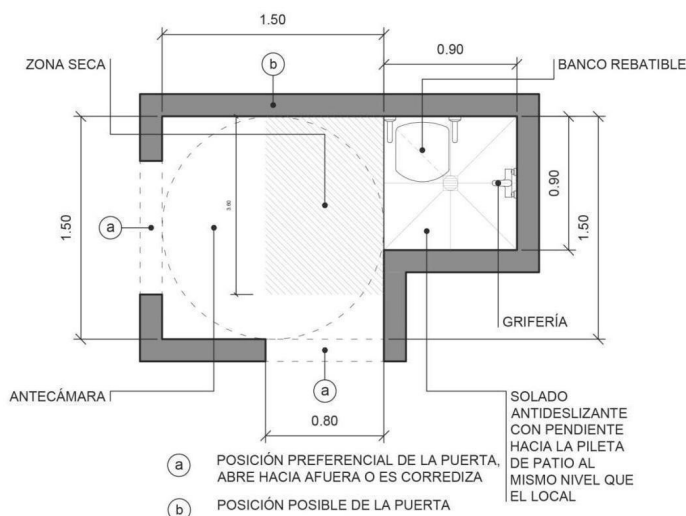
- I. En un retrete o un baño según lo indicado en el inciso a) de este artículo, Figuras III y IV.
- II. En una antecámara, paso o antebañó, que se vincula con el local de salubridad para PcD, observando las superficies de aproximación;

c. Ducha y desagüe de piso:

La ducha y su desagüe de piso deben contar con una zona de duchado de noventa por noventa centímetros (0,90 m x 0,90 m) con asiento rebatible, y una zona seca de ochenta centímetros por un metro con veinte centímetros (0,80 m x 1,20 m), que deben estar al mismo nivel. La ducha con su desagüe, zona húmeda y zona seca se pueden instalar en un gabinete independiente o con otros artefactos que cumplan con lo prescrito en este artículo, pudiéndose en ese caso superponer la zona seca con las superficies de aproximación de los artefactos restantes.

Según se indica en la Tabla: “Distribución de Artefactos en el Servicio de Salubridad para PcD”, la distribución de los artefactos cuando se incluye ducha y desagüe de piso, puede ser:

- I. En un gabinete independiente: con zona de duchado de noventa por noventa centímetros (0,90 m x 0,90 m) y una antecámara de un metro con cincuenta centímetros por un metro con cincuenta centímetros (1,50 m x 1,50 m), que incluye la zona seca y el espacio para el giro de una silla de ruedas, según Figura:



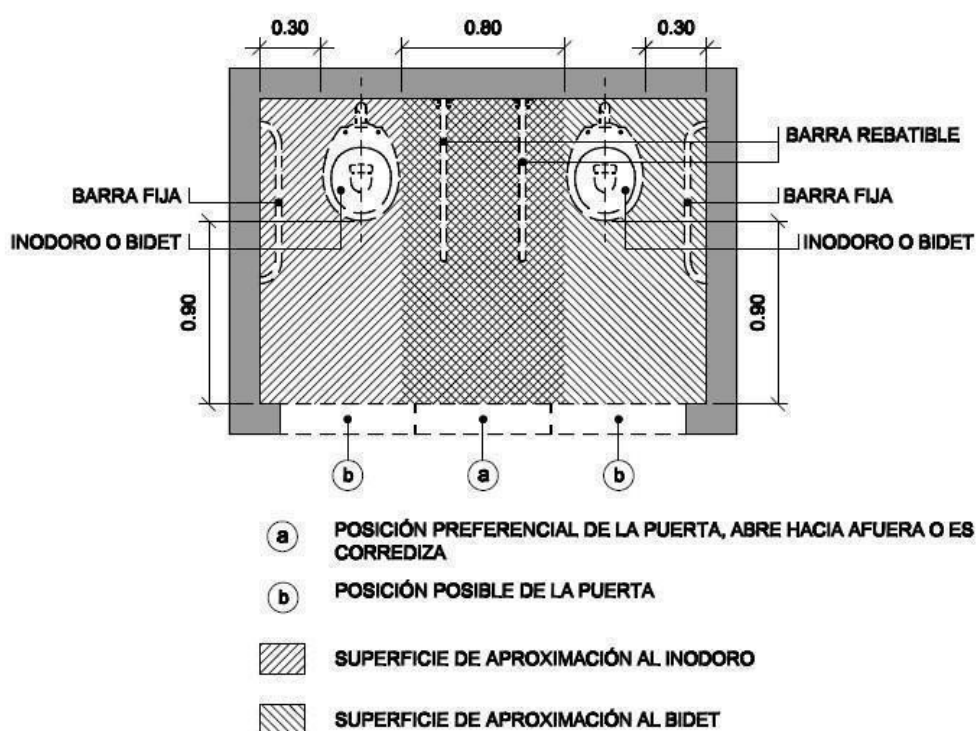
- II. En un retrete con un inodoro según lo indicado en el inciso a) de este artículo, Figura III.

III. En un baño con inodoro y lavabo según lo indicado en el inciso a) de este artículo, Figura IV.

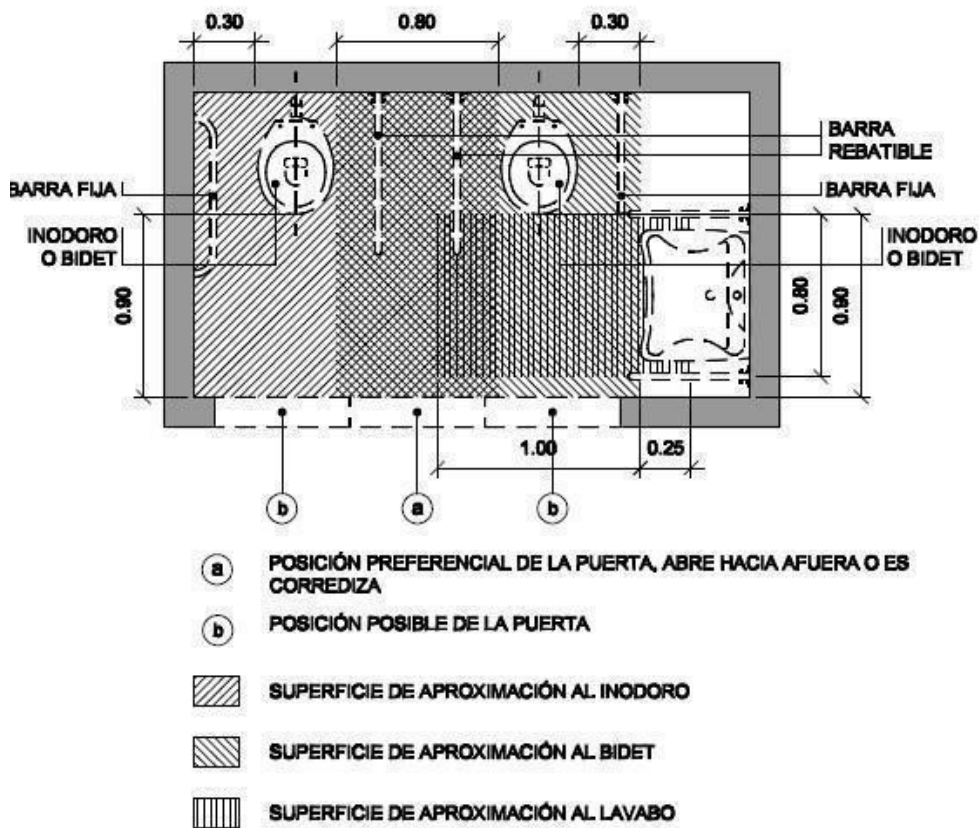
d. Bidet:

En caso de colocar un bidet, complementando los servicios de salubridad para PcD, es necesaria una superficie mínima de aproximación conformada por una separación de ochenta centímetros (0,80 m) de ancho a un lado del artefacto, treinta centímetros (0,30 m) del otro lado del artefacto, ambas de un metro con cincuenta centímetros (1,50 m) de largo y, frente al artefacto, el ancho del mismo por noventa centímetros (0,90 m) de largo; el mismo se debe colocar sobre una plataforma que no sobresalga del artefacto, de modo que su taza resulte instalada a cincuenta y un centímetros (0,51 m) del nivel del solado, con una tolerancia de más, o menos, un centímetro (+/- 0,01 m). Este artefacto con su superficie de aproximación, características y accesorios se puede ubicar:

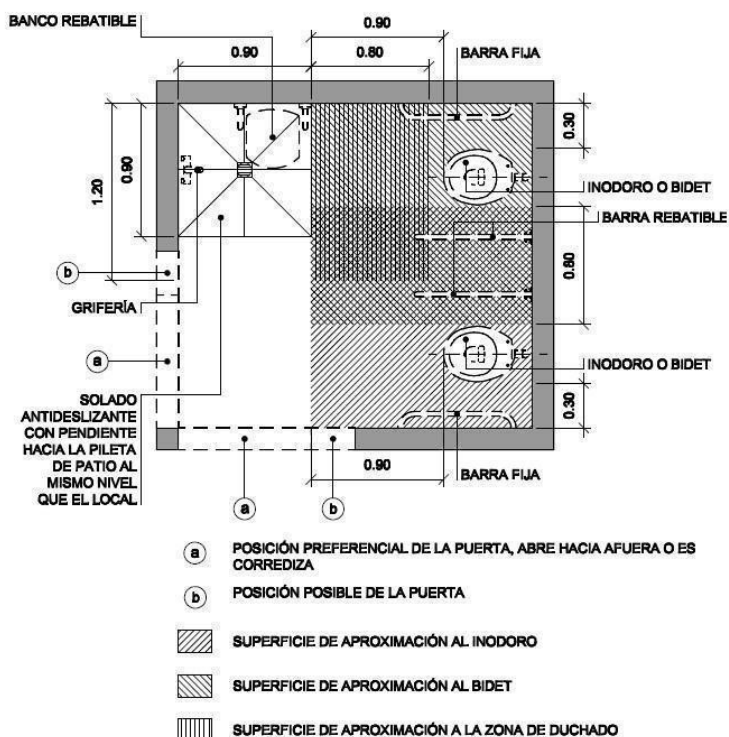
I. En un retrete con inodoro:



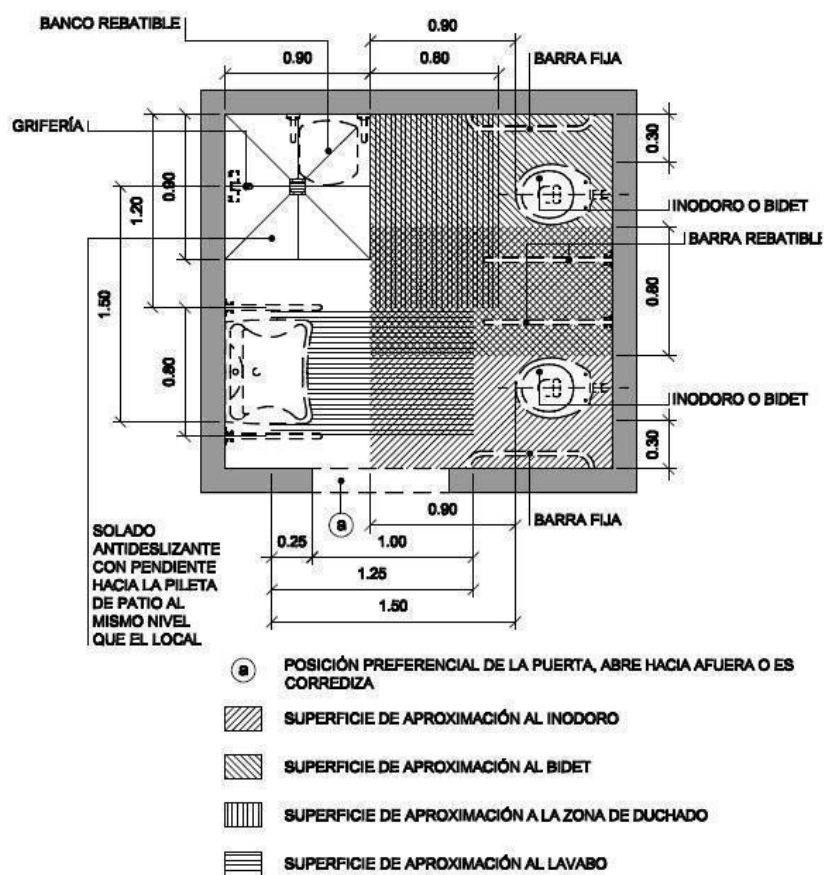
II. En un retrete con inodoro y lavabo:



III. En baño con inodoro y ducha;



IV. En un baño con inodoro, lavabo y ducha



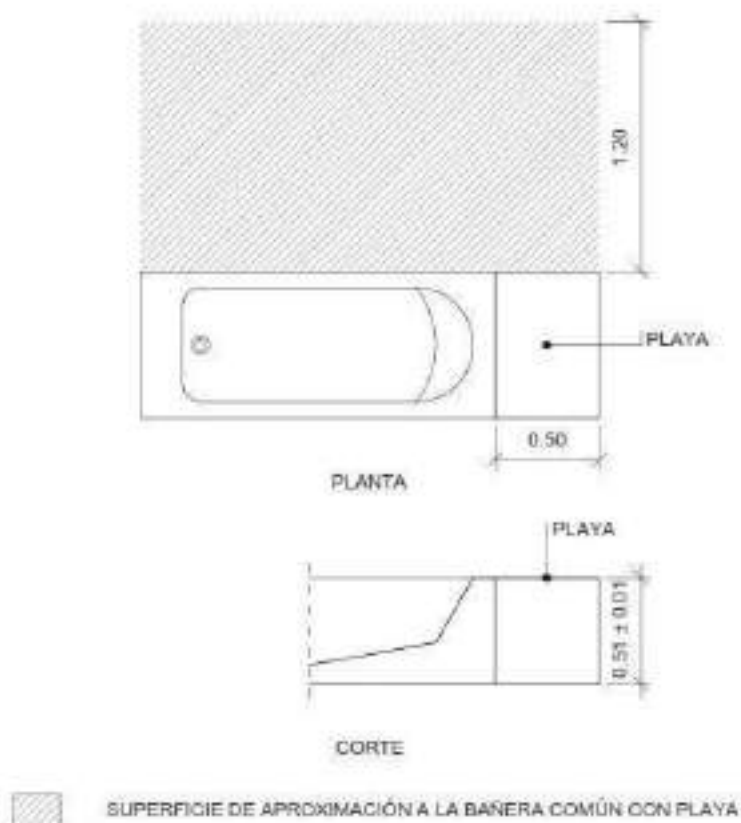
V. En un baño con inodoro, lavabo y bañera.

En todos los casos la superficie de aproximación de cada artefacto se puede superponer a las correspondientes a los demás artefactos.

El bidet se puede sustituir por un duchador manual, con llave de paso y grifería mezcladora, colocado al alcance de la persona sentada en el inodoro, a una altura de ochenta centímetros con una tolerancia de más, o menos, diez centímetros (0,80 m ± 0,10 m).

e. Bañera:

En el caso de colocar una bañera, ésta debe contar con una superficie de aproximación que deje libre uno de sus lados y una cabecera, permitiendo el traslado y aproximación de una persona en camilla o silla de ruedas.

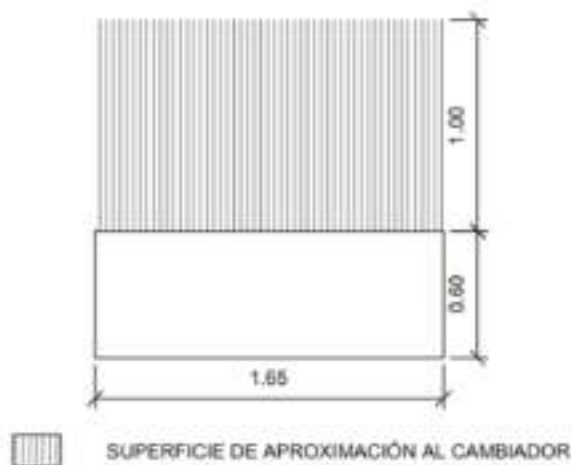


La superficie de aproximación no debe ser menor a noventa centímetros por un metro con veinte centímetros (0,90 m x 1,20 m) a los efectos de permitir movimientos seguros de los asistentes de las PcD. La cabecera libre debe tener una playa de cincuenta centímetros (0,50 m) por todo el ancho de la bañera, y a una altura de cincuenta y un centímetros (0,51 m) del piso con una tolerancia de más, o menos un centímetro (+/- 0,01 m), para facilitar el traslado lateral desde una silla de ruedas hacia la playa o una camilla. Frente a la misma y por el largo de la bañera más la playa acumulados, debe haber un espacio libre de un metro con veinte centímetros (1,20 m) de ancho.

f. Cambiador para adultos:

En caso de colocar un cambiador para adultos, complementando los servicios de salubridad para PcD se debe considerar un plano firme de apoyo horizontal de sesenta centímetros por un metro con sesenta y cinco centímetros (0,60 m x 1,65 m), con superficie de apoyo impermeable, ubicado a una altura de entre cincuenta centímetros (0,50 m) y cincuenta y cinco centímetros (0,55 m) del NPT. Debe soportar un peso mínimo de ciento cincuenta kilogramos (150 kg). La superficie de aproximación debe ser de un metro (1,00 m) de frente al cambiador por su largo, pudiendo ser

invadida con otro artefacto hasta quince centímetros (0,15 m) en uno de sus lados.



g. Condiciones complementarias del servicio de salubridad para PcD:

Las figuras son ejemplificadoras, pero en todos los casos se deben observar las superficies para la aproximación y traslado para cada artefacto.

El retrete indicado en el inciso a), ítem I y el gabinete para ducha indicado en el inciso c), ítem I de este artículo, deben ser independientes de los locales de trabajo o permanencia y se deben comunicar con ellos mediante compartimientos o pasos cuyas puertas impidan la visión en el interior de los servicios. Dichos compartimientos o pasos no requieren ventilación aunque sean convertidos en tocadores mediante la instalación de lavabos, únicos artefactos sanitarios autorizados en ellos.

Las antecámaras y muros corta vista deben permitir el acceso a los servicios de salubridad para PcD, utilización y aproximación al lavabo o mesada con bacha indicados en el inciso b) de este artículo. El accionamiento de las puertas que vinculan los locales, observando lo prescrito en “Puertas”, y deben tener sentido de apertura hacia el exterior del servicio de salubridad o ser de tipo corrediza.

Las antecámaras, recintos sanitarios y gabinetes de ducha en la zona seca, deben permitir el giro de una silla de ruedas o scooter en su interior, no obstante, si esto no fuera factible, el mismo debe poder realizarse fuera del local en la zona libre contigua y al mismo nivel que enfrenta al local de salubridad para PcD.

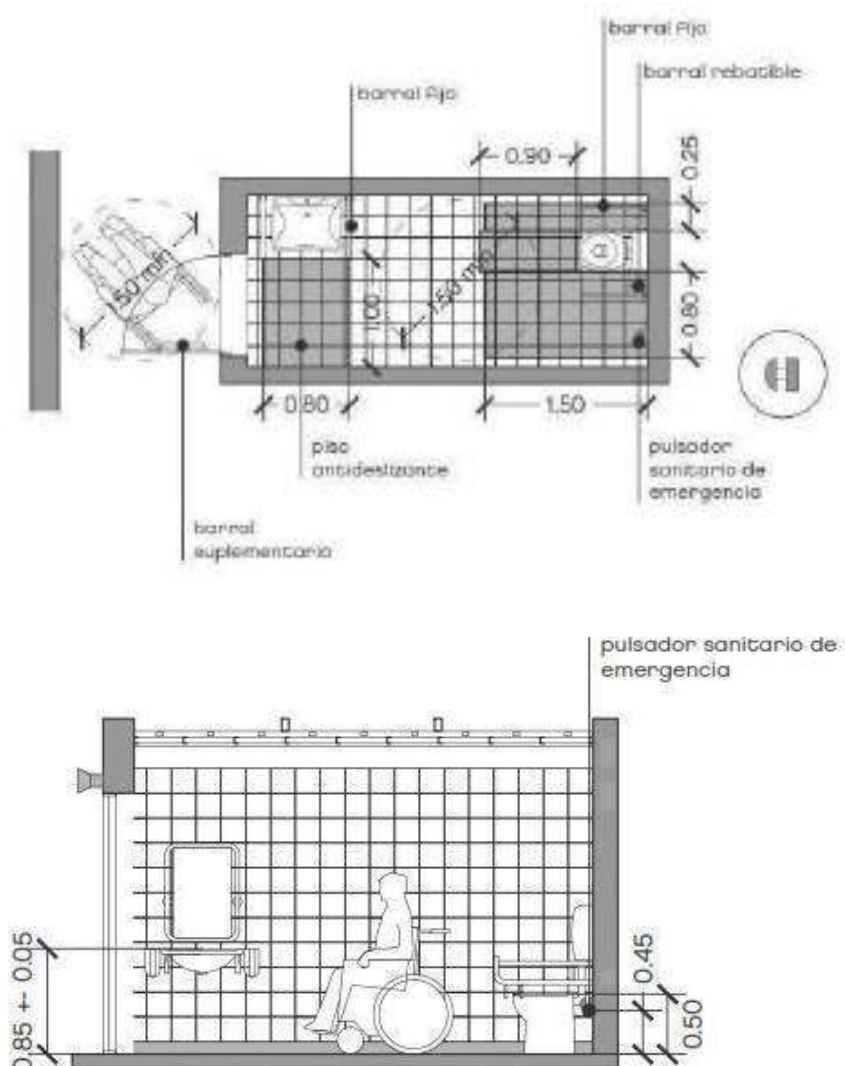
Los recorridos para el acceso al servicio mínimo de salubridad para PcD deben cumplir lo prescrito en “Trayectoria de los medios de salida”, desde cualquier local hasta el servicio de salubridad para PcD.

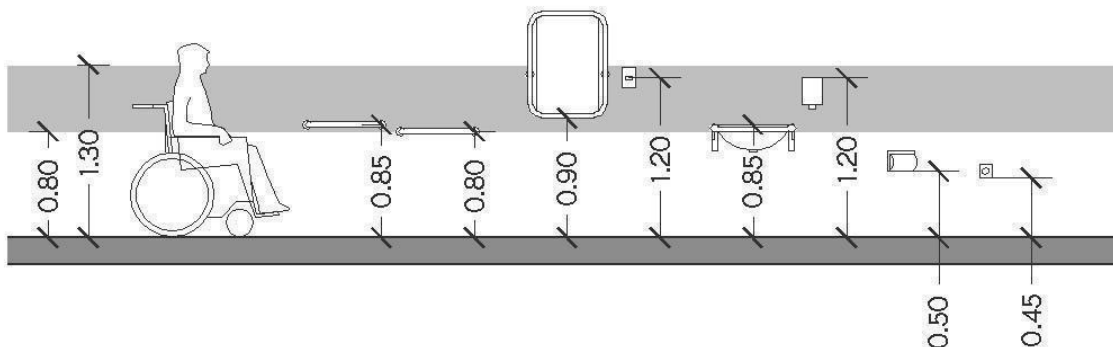
La puerta o puertas de acceso al servicio para PcD de salubridad o de cualquiera de sus recintos que cumplan con el presente artículo, deben llevar el símbolo de acceso universal sobre la pared de la puerta, del lado del herraje de accionamiento a partir de un metro con treinta centímetros (1,30 m) del nivel del solado. Cuando no sea posible la colocación sobre pared de esta señalización, la Autoridad de Aplicación admitirá el pictograma sobre la hoja de la puerta.

Los accesorios como perchas y toalleros, llaves de luz, grifería de la ducha y similares se deben ubicar al alcance de las personas en sillas de ruedas o scooter en una franja comprendida entre ochenta centímetros (0,80 m) y un metro con treinta centímetros (1,30 m).

La altura de colocación de las barras de apoyo y transferencia para el inodoro, bidet y asiento para la zona de duchado debe ser de entre setenta y cinco centímetros (0,75 m) a ochenta centímetros (0,80 m), medidos desde el nivel del solado hasta el borde superior de la barra. Las barras fijas y móviles deben sobrepasar el borde anterior del inodoro y el bidet entre quince centímetros (0,15 m) y veinte centímetros (0,20 m).

A ambos lados del lavabo se deben colocar barras fijas de apoyo de sección circular, ubicadas a la altura del artefacto y separadas del mismo cinco centímetros (0,05 m). Se debe instalar, en los retretes, un timbre de emergencia colocado sobre la pared, a una altura comprendida entre cuarenta y cinco centímetros con una tolerancia de más, o menos, cinco centímetros ($0,45\text{ m} \pm 0,05\text{ m}$) del nivel del solado, para ser accionado desde el piso, en caso de accidente; el mismo debe tener una llamada luminosa y sonora en la puerta y en un local remoto si fuera necesario.





(Artículo 3.5.2.2 incorporado por el Artículo 96 de la Ley N° 6438, BOCBA N° 6194 del 17/08/2021. Vigencia: a partir de los sesenta (60) días hábiles desde su publicación en el Boletín Oficial de la Ciudad de Buenos Aires).

3.5.3 Servicio de Sanidad para Primeros Auxilios

La Autoridad de aplicación puede exigir la instalación de un servicio de sanidad para primeros auxilios en edificios o locales que por su carácter así lo requieran, o cuando se especifique en el uso específico de acuerdo al Capítulo 3.8 “Condiciones para Determinados Usos en el Proyecto” del presente Código y según se establece los Reglamentos Técnicos.

El local destinado a servicio de sanidad para primeros auxilios debe ser independiente de otros y tener fácil acceso desde la entrada al edificio, siendo visitables.

(Artículo 3.5.3 incorporado por el Artículo 97 de la Ley N° 6438, BOCBA N° 6194 del 17/08/2021. Vigencia: a partir de los sesenta (60) días hábiles desde su publicación en el Boletín Oficial de la Ciudad de Buenos Aires).

3.6 Exigencias de Seguridad en la Utilización (SU)

3.6.1 Seguridad Frente a los Riesgos en la Utilización

El objetivo básico de este Capítulo consiste en reducir los riesgos que pudieran sufrir los usuarios durante el uso de los edificios, generados como consecuencia de las características de su proyecto, construcción, uso y/o mantenimiento.

Para satisfacer este objetivo los edificios se deben proyectar, construir, mantener y utilizar de forma tal que cumplan con las exigencias básicas de Seguridad establecidas en el presente Código.

Este Código especifica parámetros, objetivos y procedimientos de Seguridad en el Uso, cuyo cumplimiento asegura las exigencias básicas y los niveles mínimos de calidad.

3.6.2 Clasificación de los Riesgos

A los fines de definir las exigencias relativas a la Seguridad en el Uso de los edificios los riesgos más relevantes se clasifican en:

- a. Riesgo de caídas e impactos;
- b. Riesgo de atrapamiento;
- c. Riesgo causado por iluminación inadecuada;
- d. Riesgo de ahogamiento;
- e. Riesgo causado por vehículos en movimiento;

3.6.2.1 Riesgo de Caídas e Impactos

- a. Discontinuidades en el solado:

En zonas para circulación de personas, el suelo no debe presentar perforaciones o huecos por los que pueda introducirse una esfera de 1,5 cm de diámetro. Los suelos, pisos o solados deben estar libres de hendiduras y evitar superficies irregulares, discontinuas, en especial en los cambios de nivel, en las protecciones en desniveles, en escaleras de uso general y restringido al público, en rampas, en pasillos, en gradas de acceso;

- b. Barandas:

La altura mínima, medida desde el solado, debe ser de 1,10 m. Asimismo, deben ser resistentes y cubrir la totalidad de la extensión a proteger. Deben tener una resistencia y una rigidez suficiente para resistir una fuerza horizontal en el borde superior de 3 kN/m y simultáneamente con ella, una fuerza vertical uniforme de 1,80 kN/m, como mínimo, aplicada en el borde exterior. En sectores con aglomeración de público la resistencia la fuerza horizontal debe ser como mínimo 1 kN/m.

Las barandas deben proyectarse y construirse para que no puedan ser fácilmente escaladas por los niños y no tengan aberturas que puedan ser atravesadas por ellos. Para el mantenimiento y limpieza de vidrios exteriores y demás construcciones en altura se debe contar con elementos de agarre y/ o amarre a fin de evitar caídas;

- c. Superficies o tabiques transparentes:

Las superficies vidriadas que se puedan confundir con puertas o aberturas (lo que excluye el interior de viviendas) deben estar provistas, en toda su longitud, de señalización visualmente contrastada situada a una altura inferior comprendida entre 0,85 y 1,10 m y a una altura superior comprendida entre 1,50 y 1,70 m. Dicha señalización no es necesaria cuando existan montantes separados una distancia de 0,60 m, como máximo, o si la superficie acristalada cuenta al menos con un travesaño situado a la altura inferior antes mencionada. Las puertas de vidrio que no dispongan de elementos o herrajes que permitan identificarlas, deben contar con señalización conforme al apartado anterior;

3.6.2.2 Riesgo por Atrapamiento

- a. Los elementos de apertura y cierre automáticos deben disponer de dispositivos

de protección adecuados al tipo de accionamiento;

b. Cuando las puertas de un recinto tengan dispositivo para su bloqueo desde el interior y las personas puedan quedar accidentalmente atrapadas dentro del mismo, existirá algún sistema de desbloqueo desde el exterior del recinto, excepto en el caso de los baños de viviendas;

c. Las dimensiones y la disposición de los pequeños recintos y espacios deben ser adecuadas para garantizar a los posibles usuarios en sillas de ruedas la utilización de los mecanismos de apertura y cierre de las puertas y el giro en su interior, libre del espacio de barrido por las puertas;

3.6.2.3 Riesgo Causado por Iluminación Inadecuada

a. Alumbrado normal en zonas de circulación:

En cada zona debe disponerse una instalación de alumbrado capaz de proporcionar, como mínimo, 50 lux medido a nivel del suelo.

En las zonas de los establecimientos de concurrencia masiva en las que la actividad se desarrolle con un nivel bajo de iluminación, debe disponerse una iluminación de balizamiento en las rampas y en cada uno de los peldaños de las escaleras;

b. Iluminación de emergencia:

Los edificios deben contar con un alumbrado de emergencia que, en caso de fallo del alumbrado normal, suministre la iluminación necesaria para facilitar la visibilidad a los usuarios de manera que puedan abandonar el edificio, evite las situaciones de pánico y permita la visión de las señales indicativas de las salidas, la situación de los equipos y medios de protección existentes.

Se requiere alumbrado de emergencia en las zonas y los elementos siguientes:

- 1.** Todo recinto cuya ocupación sea mayor que 100 personas;
- 2.** Todo recorrido de evacuación;
- 3.** Los estacionamientos de vehículos, cerrados o cubiertos cuya superficie construida exceda de 100 m² incluidos los pasillos y las escaleras que conduzcan hasta el exterior o hasta las zonas generales del edificio;
- 4.** Los locales que alberguen equipos generales de las instalaciones de protección contra incendios;
- 5.** Los servicios de salubridad generales en edificios de uso público;
- 6.** Los lugares en los que se ubican cuadros de distribución o de accionamiento de la instalación de alumbrado de las zonas antes citadas;
- 7.** Las señales de seguridad.

La instalación debe ser fija, estar provista de fuente propia de energía y debe entrar automáticamente en funcionamiento y activación en caso de fallo del suministro eléctrico.

3.6.2.4 Riesgo de Ahogamiento

a. Piscinas:

En las piscinas en las que el acceso de niños a la zona del natatorio no esté controlada por personal especializado deben disponerse barreras de protección con sistema de cierre y bloqueo que impidan su acceso.

Las barreras de protección deben tener una altura mínima de 1,20 m y resistir una fuerza horizontal aplicada en el borde superior de 0,50 kN/m;

b. Pozos y depósitos:

Los pozos, depósitos o conducciones abiertas que sean accesibles a personas y presenten riesgo de ahogamiento deben estar equipados con sistemas de protección tales como tapas o rejillas con la suficiente rigidez y resistencia, así como con cierres que impidan su apertura por personal no autorizado.

3.6.2.5 Riesgo Causado por Vehículos en Movimiento

a. Accesos:

El acceso a los estacionamientos de vehículos debe permitir la entrada y salida frontal de los mismos sin que haya que realizar maniobras de marcha atrás. Debe existir al menos un acceso peatonal independiente.

b. Protección de recorridos peatonales:

En playas de estacionamiento con capacidad mayor que 200 vehículos o con superficie mayor que 5.000 m², los itinerarios peatonales utilizables por el público (personas no familiarizadas con el edificio) deben identificarse mediante pavimento diferenciado con pinturas o relieve, o bien dotando a dichas zonas de un nivel más elevado.

Frente a las puertas que comunican el estacionamiento con otras zonas, dichos itinerarios se deben proteger mediante la disposición de barreras situadas a una distancia de las puertas de 1,20 m, como mínimo, y con una altura de 0,80 m, como mínimo.

3.7 Diseño Sostenible

El presente Código establece características constructivas y de diseño sostenible que aportan a la mitigación de los efectos del cambio climático y a la adaptación de la Ciudad frente a ellos, en correspondencia con el Compromiso Ambiental establecido en la normativa urbanística.

3.7.1 Generalidades

El Diseño Sostenible y sus herramientas se basan en las siguientes premisas:

- a. mejorar progresivamente la calidad ambiental del hábitat construido;
- b. minimizar el impacto ambiental de la implantación, producción y uso de los edificios;
- c. mitigar el efecto isla de calor;
- d. hacer uso responsable y eficiente de los recursos energéticos y materiales.

3.7.2 Principios del Diseño Sostenible

El Diseño Sostenible y sus herramientas se guían por los siguientes principios:

- Priorizar estrategias bioclimáticas o de diseño pasivo que permitan potenciar las condiciones del sitio para dar respuesta a las demandas de habitabilidad;
- Priorizar la salubridad y las condiciones de habitabilidad para los habitantes y usuarios;
- Priorizar la selección de materiales renovables, sistemas, procesos y servicios de bajo o nulo impacto ambiental durante la construcción y toda la vida útil del edificio;
- Maximizar la resiliencia a cambios en el clima y eventos extremos;
- Usar eficientemente la energía, promoviendo la incorporación de fuentes renovables y no contaminantes;
- Usar eficientemente el agua.

3.7.3 Implementación

Se deben implementar las herramientas de Diseño Sostenible establecidas en el presente Código en toda obra nueva, ampliación y/o refuncionalización, a fin de cumplir el Compromiso Ambiental regulado en la normativa urbanística, de conformidad al artículo 3.7.3.2 “Alcance y Ámbito de Aplicación”.

Dichas herramientas son de aplicación para la Calificación de Calidad de Hábitat Construido establecida en el presente Código.

3.7.3.1 Actualización

Los parámetros de las herramientas de Diseño Sostenible se actualizarán conforme la dinámica ambiental y los compromisos asumidos por la Ciudad en la materia.

La Autoridad de Aplicación puede revisar el alcance determinado para cada herramienta.

Las características técnicas de cada herramienta se establecen en los Reglamentos Técnicos, los cuales se actualizan según los avances en cada materia de las tecnologías aplicables.

3.7.3.2 Alcance y Ámbito de Aplicación

Las herramientas establecidas en la normativa urbanística como de cumplimiento obligatorio deben implementarse según el alcance determinado en la misma y según los parámetros y características técnicas que se establecen en el presente Código y según se establece los Reglamentos Técnicos.

Las herramientas que se indiquen como de cumplimiento obligatorio según el presente capítulo, alcanzan a todas las obras nuevas; ampliaciones cuya superficie sea mayor al cincuenta por ciento (50%) de la superficie existente; y refuncionalizaciones según las condiciones establecidas en el artículo 3.7.3.2.1 “Progresividad de Aplicación” y/o las condiciones particulares de cada herramienta.

Para el caso de refuncionalizaciones es de aplicación lo establecido en el Capítulo 3.10 “Edificios Existentes” del presente Código, así como las excepciones atribuibles a las condiciones previas del edificio que se describen en el presente Capítulo y según se establece en los Reglamentos Técnicos.

Se establecen herramientas de cumplimiento optativo, condicionadas por factores de implantación, características físicas, de uso o disponibilidad. La incorporación de herramientas optativas es valorada para la “Calificación de Calidad del Hábitat Construido”.

3.7.3.2.1 Progresividad de Aplicación

Las herramientas establecidas con carácter obligatorio que no tengan reglas particulares de aplicación, se deben implementar según las siguientes etapas, de conformidad al principio ambiental de progresividad establecido en la normativa urbanística.

Las etapas de cumplimiento son consecutivas en el tiempo según se indica a continuación:

a. Etapa 1: Desde la entrada en vigencia de los Reglamentos Técnicos específicos de cada herramienta y hasta el tercer año de aplicación es obligatorio el cumplimiento para las Obras nuevas y/o ampliaciones correspondientes a Permisos de Ejecución de Obra Civil de Obra Mayor de superficie mayor a diez mil metros cuadrados (10.000 m²), a excepción de aquellos edificios con más del ochenta por ciento (80%) de la superficie total destinada a uso residencial.

b. Etapa 2: Desde la fecha de término de la Etapa 1 y hasta el tercer año de aplicación es obligatorio el cumplimiento para las Obras nuevas, ampliaciones y/o refuncionalizaciones correspondientes a Permisos de Ejecución de Obra Civil de Obra Mayor de superficie mayor a diez mil metros cuadrados (10.000 m²), sin distinción de uso, y Obras nuevas y ampliaciones correspondientes a Permisos de Ejecución de Obra Civil de Obra Mayor.

c. Etapa 3: Desde el término de la Etapa 2 y hasta el tercer año de aplicación es obligatorio el cumplimiento para las Obras nuevas, ampliaciones y/o refuncionalizaciones correspondientes a Permisos de Obra Civil de Obra Media.

d. Etapa 4: Desde el término de la Etapa 3 es obligatorio el cumplimiento para todas

las obras nuevas, ampliaciones y/o refuncionalizaciones.

3.7.3.2.2 Consideraciones particulares

Para todas las herramientas incluidas en el presente Capítulo pueden considerarse las siguientes limitaciones que dificulten o imposibiliten su implementación:

a. Obras nuevas y/o ampliaciones: limitaciones derivadas de la aplicación de normativa complementaria, que imposibiliten el cumplimiento de los parámetros mínimos establecidos en los artículos 3.7.4 “Estrategias de Compromiso Ambiental” y siguientes;

b. Ampliaciones y/o refuncionalizaciones: limitaciones derivadas de la configuración previa del edificio existente o de la normativa urbanística aplicable, que imposibiliten la implementación de una herramienta o el cumplimiento de los parámetros mínimos establecidos en los artículos 3.7.4 “Estrategias de Compromiso Ambiental” y siguientes;

c. Ampliaciones y/o refuncionalizaciones de edificios con Protección Patrimonial: limitaciones físicas de acuerdo a lo considerado por el Organismo Competente en atención al valor patrimonial del inmueble.

Ciertas herramientas pueden presentar limitaciones adicionales que se establecen en las consideraciones particulares de cada una.

Las excepciones o exclusiones en la implementación de las estrategias de Diseño Sostenible que se hagan en atención a las consideraciones de los incisos anteriores, deben constar en el Permiso de Obra según los procedimientos que se establecen en los Reglamentos Técnicos.

3.7.4. Estrategias de Compromiso Ambiental

3.7.4.1 Prevención de la Isla de Calor

3.7.4.1.1 Techos Fríos

3.7.4.1.1.1 Alcance

Se deben implementar Techos Fríos según lo establecido en la normativa urbanística.

3.7.4.1.1.2 Parámetros

El cien por ciento (100%) de la superficie considerada debe cumplir con el Índice de Reflectancia Solar mínimo (IRS), indicado a continuación:

Elementos horizontales, IRS = 78

Elementos inclinados (mínimo diez por ciento (10%) de pendiente), IRS = 29

Se excluye del cálculo de la superficie a las áreas destinadas a terraza técnica, incluyendo la superficie de un camino perimetral de un metro (1,00 m) de ancho en todo el perímetro de la misma.

El material que se utilice debe contar con su debido certificado y/o ensayo de “Índice de Reflectancia Solar” IRS.

3.7.4.1.2 Cubiertas o Techos Verdes

3.7.4.1.2.1 Alcance

La superficie obligatoria destinada a Cubiertas o Techos Verdes se determina según lo establecido en la normativa urbanística.

3.7.4.1.2.2 Características Técnicas

Para materializar una cubierta o techo verde debe incluirse, como mínimo:

- a.** Membrana u otra protección hidrófuga que garantice condiciones de estanqueidad e incluya resistencia al punzado y a la penetración de raíces;
- b.** Sistema de drenaje que permita el escurrimiento de agua de lluvia;
- c.** Manto o capa de retención que evite el paso del sustrato hacia el drenaje inferior, según corresponda;
- d.** Medio de crecimiento para la vegetación;
- e.** Cubierta vegetal;
- f.** Seguridad para las personas y linderos;
- g.** Seguridad contra incendio;

3.7.4.1.2.2.1 Cubiertas Verdes Sustentables

Cuando se implementen cubiertas o techos verdes se valora la elección de cubiertas verdes sustentables, que cumplan con las siguientes características generales:

- a.** Cobertura vegetal: La selección de especies vegetales a utilizar en techos verdes sustentables debe:
 - 1.** Tener bajos requerimientos hídricos para permitir su supervivencia sin requerir riego artificial una vez logrado el cien por ciento (100%) de cobertura, extendiendo el plazo de un (1) año como máximo;
 - 2.** No requerir podas ni cortes;
 - 3.** Adaptarse a las condiciones microclimáticas del lugar donde deban desarrollarse;
 - 4.** Tener bajos requerimientos nutricionales, admitiendo que el sistema reciba como máximo dos (2) fertilizaciones anuales;
 - 5.** No generar masa seca abundante en periodos caducos para evitar la formación de zonas con riesgo de combustión;

6. La cobertura vegetal debe estar compuesta por un mínimo de especies diferentes;

b. Tipo de sustratos: El sustrato a utilizar en techos verdes sustentables debe cumplir con las siguientes condiciones:

1. Profundidad no mayor a los quince centímetros (0,15 m);
2. Bajo contenido en sales;
3. Buena capacidad drenante;
4. Adecuada capacidad de retención de agua y nutrientes;

Las características particulares y soluciones admitidas se establecen en los Reglamentos Técnicos.

Para la instalación de estos sistemas en edificios existentes se aplican las consideraciones establecidas en el Capítulo 3.10 “Edificios Existentes”.

3.7.4.1.3 Fachada vegetal, Muro Verde o Cortina Verde sin Fertirriego en Fachadas

3.7.4.1.3.1 Alcance

Se establece como herramienta de cumplimiento optativo. La incorporación de superficies verdes verticales se valora cuando se cuente con disponibilidad en fachadas hacia las orientaciones Norte, Noroeste y/u Oeste.

3.7.4.1.3.2 Parámetros

Cuando se incorporen estas soluciones, se debe incluir, como mínimo, el veinticinco por ciento (25%) de la superficie total de las fachadas en nivel peatonal y en el nivel inmediatamente superior, hacia las orientaciones Norte, Noroeste y/u Oeste.

3.7.4.1.4 Sombreado de pavimentos y solados exteriores

3.7.4.1.4.1 Alcance

Se establece como herramienta de cumplimiento optativo. En toda obra nueva, ampliación o refuncionalización que cuente con pavimentos y/o solados exteriores expuestos a la radiación solar, excluyendo la superficie destinada a cubierta o terraza, que funcionen como estacionamiento al aire libre, circulaciones peatonales, y/o espacios expuestos se valora la instalación o implantación de sistemas de sombreado, siempre que la normativa urbanística lo permita.

3.7.4.1.4.2 Parámetros

Cuando los pavimentos y/o solados exteriores cuenten con un Índice de Reflectancia Solar (IRS) menor a setenta y ocho (78), pueden contar con sistemas de sombreado que eviten la incidencia de radiación solar directa y la acumulación de calor durante los meses con predominancia de altas temperaturas. El sombreado puede lograrse

con arbolado, pérgolas vegetadas o elementos artificiales fijos o móviles, debiendo garantizar una cobertura mínima del cincuenta por ciento (50%) en proyección horizontal de la superficie expuesta a la radiación solar directa, en el periodo comprendido entre el solsticio de verano y el equinoccio de otoño. La verificación se debe efectuar para el solsticio de verano en el horario entre las diez (10) horas y las dieciséis (16) horas. En caso de utilizarse vegetación, ésta debe garantizar la cobertura exigida en un plazo no mayor a los cinco (5) años de su implantación.

3.7.4.2. Prevención del Riesgo Hídrico

3.7.4.2.1 Ralentización del Agua de Lluvia

3.7.4.2.1.1 Alcance

Se debe implementar la ralentización del agua de lluvia en aquellos casos establecidos en la normativa urbanística.

3.7.4.2.1.2 Parámetros

Para ralentizar el agua de lluvia se deben incorporar sistemas de almacenamiento capaces de contener y evacuar caudales picos en momento de precipitaciones copiosas, con el fin de reducir el riesgo de inundaciones.

La capacidad de los reservorios destinados a la ralentización de agua de lluvia se calcula de acuerdo a lo que se establece en los Reglamentos Técnicos, en función de la superficie de captación y el caudal de agua caída.

Las soluciones constructivas y las características técnicas de la instalación para el desagüe de los mismos se rigen según se establece en los Reglamentos Técnicos para Instalaciones sanitarias.

3.7.4.2.2 Infiltración y Sistemas de Drenaje

Se establecen como herramientas de cumplimiento optativo. Se valoran las soluciones que incrementen la capacidad de absorción del agua de lluvia a través de pavimentos permeables, pozos y zanjas de infiltración, depósitos de infiltración u otros elementos con el objeto de minimizar el caudal de la escorrentía superficial y así reducir la presión sobre la infraestructura pluvial urbana. Asimismo, se valoran los sistemas de drenaje que colaboren a mitigar el impacto de las edificaciones sobre la napa freática, facilitando su escurrimiento natural .

3.7.4.2.2.1 Pavimentos Permeables

Cuando la normativa urbanística no determine lo contrario, dependiendo del tipo de suelo, se podrá utilizar pavimentos o solados permeables para la circulación de personas o vehículos, debiendo garantizar la continuidad estructural y la circulación segura.

Los Reglamentos Técnicos presentan soluciones constructivas admitidas para su ejecución y el cálculo de la superficie de infiltración efectiva.

3.7.4.3 Restauración de Biodiversidad

3.7.4.3.1 Flora Nativa

Se debe cumplir con lo establecido en la normativa urbanística, en todas las superficies vegetadas que se proyecten.

El Organismo Competente define las especies consideradas nativas y/o endémicas del Distrito Pampeano Oriental, Provincia Pampeana, Dominio Chaqueño.

3.7.4.3.2 Superficie de Césped Menor

Se debe limitar el uso de césped a los mínimos necesarios para las actividades humanas en edificios, debido a que se trata de un monocultivo intensivo que requiere de aportes continuos de fertilizantes, agua y energía para su supervivencia, además de contar con una capacidad de infiltración menor y aumentar la escorrentía superficial respecto a superficies vegetadas con plantas.

3.7.4.3.2.1 Alcance

Se establece como herramienta de cumplimiento optativo. En toda obra nueva, ampliación o refuncionalización se valora la minimización de superficies de césped en áreas vegetadas.

3.7.4.3.2.2 Parámetros

Se consideran dentro de esta herramienta los casos en que la superficie cubierta por césped es entre el diez por ciento (10%) y el cincuenta por ciento (50%) de la superficie vegetada total dentro del predio.

3.7.4.3.3 Consolidación de Parches Urbanos

En los parches urbanos son de aplicación las consideraciones aplicables a cualquier superficie vegetada, y según se establece en los Reglamentos Técnicos.

3.7.4.3.4 Incorporación de Arbolado Nuevo Nativo

Se establece como herramienta de cumplimiento obligatorio según el artículo 3.7.3.2 “Alcance y Ámbito de Aplicación” y 3.7.3.2.1 “Progresividad de Aplicación”. El Organismo Competente define las especies consideradas nativas y/o endémicas del Distrito Pampeano Oriental, Provincia Pampeana, Dominio Chaqueño, como así también las excepciones con respecto al arbolado que puede provenir de otros distritos aledaños al Distrito Pampeano y que se hayan adaptado al clima y suelo de la Ciudad Autónoma de Buenos Aires.

Se debe incorporar arbolado nuevo nativo en una proporción igual a un (1) árbol cada cien metros cuadrados (100,00 m²) de superficie descubierta, sea vegetada o no, cuando la hubiera dentro del predio.

3.7.4.3.5 Protección del Arbolado Existente

Se establece como herramienta de cumplimiento obligatorio según el artículo 3.7.3.2

“Alcance y Ámbito de Aplicación” y 3.7.3.2.1 “Progresividad de Aplicación”.

Se deben tomar medidas de protección y saneamiento de los árboles que ya se encuentren en el predio, para al menos un cincuenta por ciento (50%) del arbolado existente, según se establece en los Reglamentos Técnicos, teniendo en cuenta las posibles limitaciones intrínsecas del proyecto.

Se debe realizar una evaluación fitosanitaria del arbolado y tomar las medidas necesarias para su protección durante la obra.

3.7.4.4 Calidad Ambiental del Hábitat Construido

3.7.4.4.1 Confort Visual

Se debe priorizar el uso de la luz natural como fuente de iluminación de manera que permita iluminar espacios interiores, ahorrando energía, reduciendo impactos ambientales negativos y contribuyendo al uso racional de recursos no renovables.

3.7.4.4.1.1 Alcance

Se establece como herramienta de cumplimiento obligatorio, sin progresividad de aplicación para todas las obras que tramiten Permiso de Ejecución de Obra Civil.

El cumplimiento de los parámetros de confort visual está determinado por el acceso a la luz natural y es obligatorio en todos los Locales de Permanencia o Primera Clase y en los Locales de Permanencia Eventual o de Tercera Clase que requieran iluminación natural según su destino, y lo establecido en el Capítulo 3.8 “Condiciones para Determinados Usos en el Proyecto” y según se establece en los Reglamentos Técnicos.

La evaluación de la luz natural debe tener en cuenta la disponibilidad de luz en función del porcentaje de cielo visible desde las aberturas (influyendo su forma, tamaño y ubicación), las posibles obstrucciones del entorno y las características de los espacios interiores (geometría, texturas; colores y reflectancias de superficies; y transmisión de luz visible de los vidrios elegidos).

3.7.4.4.1.2 Parámetros

Los parámetros mínimos para cada local son los establecidos en los Capítulos 3.3 “Habitabilidad” y 3.8 “Condiciones para Determinados Usos en el Proyecto”, valorándose la adopción de los parámetros de referencia indicados a continuación, cuando las condiciones físicas del edificio lo permitan.

3.7.4.4.1.2.1 Factor de Luz Diurna

Para determinar el nivel de luz natural se utiliza el Factor de Luz Diurna (FLD), establecido en función del uso previsto, para una cierta proporción del local y del período de disponibilidad efectiva de luz natural según condiciones climáticas locales. Los factores de luz diurna son definidos teniendo en cuenta el tipo de abertura y niveles de iluminancia a obtener.

El cálculo del FLD se realiza según el procedimiento que se establece en los

Reglamentos Técnicos.

Parámetros de luminancias según usos edilicios.

Uso edilicio	Requerimientos mínimos de FLD (Factor de Luz Diurna)
Residencial	Locales de 1° Clase: 2%, Locales de 3° Clase: 1%
Educación y Local de Lectura	Locales de 1° Clase: 2%, deseable 3% Locales de 3° Clase: 1%
Servicios	Locales de 1° y 3° Clases: 2%
Salud	Locales de 1° y 3° Clases: 2%

Parámetros de FLD sobre el plano de referencia.

Condiciones de iluminación	Tipo de abertura	Iluminancia de referencia	FLD Mínimo
Nivel mínimo	Vertical	- 300 lx, 50% del espacio, 50% de horas de luz disponibles - 100 lx, 100% del espacio, 50% de horas de luz disponibles	2% 0.8%
	Cenital	- 300 lx, 100% del espacio, 50% de horas de luz disponibles	0.7%
Nivel medio	Vertical	- 500 lx, 50% del espacio, 50% de horas de luz disponibles - 300 lx, 100% del espacio, 50% de horas de luz disponibles	2.8%
	Cenital	- 500 lx, 100% del espacio, 50% de horas de luz disponibles	1.2%
Buen / Alto nivel de iluminación	Vertical	- 600 lx, 50% del espacio, 50% de horas de luz disponibles - 400 lx, 100% del espacio, 50% de horas de luz disponibles	4.1%
	Cenital	- 600 lx, 100% del espacio, 50% de horas de luz disponibles	1.7%

Referencia Factor de luz diurna (FLD)%.

5% o más	El local tiene apariencia de claramente iluminado. No es necesaria luz artificial. Puede haber problemas térmicos asociados a los altos niveles de luz natural
2 - 5%	Local bien iluminado aunque se puede utilizar iluminación artificial en las zonas de trabajo para mejorar la iluminancia en las zonas más alejadas de las ventanas y reducir contrastes con las vistas al exterior.
Menos del 2%	Es necesaria la iluminación artificial. Las ventanas aportan vistas pero no suficiente luz.

Valores de referencia: proporciones de aberturas para obtener iluminación natural y vistas.

Profundidad del local	Porcentaje mínimo de superficie de abertura respecto a la superficie de muro al exterior (muro que contiene la abertura)
< 8 m	20%
8 a 11 m	25%
11 a 14 m	30%
> 14 m	35%

Si la superficie de abertura es mayor a la mínima requerida, se debe calcular el FLD de referencia resultante.

Si el FLD obtenido supera el cinco por ciento (5%), se debe verificar adicionalmente las condiciones de protección solar para evitar el sobrecalentamiento en épocas cálidas, mientras que si supera el ocho por ciento (8%) a esta última debe agregarse la verificación de riesgo de deslumbramiento para evitar problemas de discomfort visual. En ambos casos se realizan las verificaciones que se establecen en los Reglamentos Técnicos.

3.7.4.4.2 Confort Acústico

Se deben implementar acciones que permitan reducir los niveles de ruido hacia y en el interior de los edificios a partir de soluciones que se establecen en los Reglamentos Técnicos, que garanticen el adecuado aislamiento acústico al ruido aéreo, al ruido de impacto y vibraciones.

Los valores mínimos obligatorios de aislamiento medido “in situ”, con la construcción totalmente terminada, incluyendo las instalaciones en funcionamiento, y los valores máximos de ruido de inmisión son los establecidos en este Código y en la normativa en materia de control de la contaminación acústica.

3.7.4.4.2.1 Alcance

Se establece como herramienta de cumplimiento obligatorio según los artículos 3.7.3.2 “Alcance y Ámbito de Aplicación” y 3.7.3.2.1 “Progresividad de Aplicación”, aplicables a uso residencial, en lo referido a Vivienda individual y Colectiva. Los usos restantes se encuentran alcanzados por la normativa específica dictada por el Organismo Competente.

3.7.4.4.2.2 Parámetros

Este Código establece valores de aislamiento acústico para la envolvente de cada unidad de uso, considerándose como “envolvente” los tabiques y muros divisorios con otras unidades de uso del mismo edificio o de otros linderos; la fachada, y los entresijos que puedan separar una unidad de uso de otra, por arriba o debajo de ella. Además, se establecen valores de aislamiento acústico mínimo para los tabiques interiores de las viviendas y los tabiques en contacto con locales ruidosos, tales como salas de máquinas.

3.7.4.4.2.2.1 Valores mínimos de aislamiento acústico al ruido aéreo y ruido de impacto

Los parámetros que se indican a continuación, son los valores mínimos obligatorios de aislamiento medido “in situ”, con la construcción totalmente terminada, incluyendo las instalaciones en funcionamiento.

TABLA - Valores mínimos de aislamiento acústico internos, según tipo de ruido.

UBICACIÓN	Aislamiento al ruido aéreo R'_w (dB)	Aislamiento al ruido de impacto $L'_{n,w}$ (dB)
Muros divisorios entre distintos propietarios [1]	50	-
Muros divisorios internos de cada unidad de uso	38	-
Muros divisorios con locales ruidosos	55	-
Divisorios horizontales entre distintas unidades de uso	50	55

[1] Los muros divisorios de propiedades, privativos, en caso de construirse sin que exista otro muro correspondiente al lindero, deberán cumplir el aislamiento correspondiente a la fachada del edificio indicado en la Tabla Aislamiento de fachadas.

3.7.4.4.2.2.2 Aislamiento Acústico de Fachadas de Acuerdo al Nivel de Ruido Sobre el Frente y de la Parcela

El nivel de aislamiento acústico mínimo al ruido aéreo en fachadas se determina de acuerdo al nivel de ruido existente en el período diurno, en la calle con mayor tránsito a la que se exponga el edificio. Los valores de ruido (L DAY dB) se obtienen del Mapa de Ruido de la Ciudad de Buenos Aires, para el período diurno. En caso de

existir transiciones de nivel en la zona de ubicación del edificio, se debe emplear el mayor valor de ruido de fondo consignado. Para las fachadas de contrafrente que no se expongan directamente a calles, y que se ubiquen a una distancia mayor a veinte metros (20,00 m) desde la línea oficial del frente del predio, los valores de aislamiento, pueden reducirse de acuerdo a la tabla adjunta.

Se consignan a continuación los valores de aislamiento mínimo obligatorio de fachadas de viviendas, asociándolo al nivel de ruido existente en la calle. Los valores de aislamiento están referidos a la superficie compuesta de la fachada, planos opacos y transparentes, en los locales dormitorio y estar.

TABLA - Aislamiento de fachadas.

AISLAMIENTO ACÚSTICO DE FACHADAS		
NIVEL DE RUIDO L_{DAY} S/ MAPA DE RUIDO	FRENTE	CONTRAFRENTE
L_{DAY} (dB)	$D_{2\ m,nT,Ctr}$	$D_{2\ m,nT,Ctr}$
≤ 60	35	32
65	40	35
70	42	38
> 70	44	40

3.7.4.4.3 Calidad de Aire Interior

Se debe garantizar que el aire interior se encuentre libre de contaminantes o en concentraciones que no puedan ser dañinas para la salud.

Los edificios deben disponer de medios para que sus locales puedan ventilar adecuadamente, eliminando los contaminantes que se produzcan de forma habitual en su interior durante el uso normal, de forma que se aporte un caudal suficiente de aire exterior y se garantice la renovación del aire de los locales con adecuada extracción y expulsión del aire viciado.

El aire exterior puede ser provisto a través de medios de ventilación natural, mecánica o híbrida. Las infiltraciones de aire a través de las ventanas aportan aire exterior al balance y deben ser consideradas.

3.7.4.4.3.1 Alcance

Se establece como herramienta de cumplimiento obligatorio según el artículo 3.7.3.2 “Alcance y Ámbito de Aplicación”, para los usos específicos que se determinen en los Reglamentos Técnicos, de acuerdo a lo establecido en 3.7.3.2.1 “Progresividad de Aplicación” de este Código.

3.7.4.4.3.2 Parámetros

Se establecen en los Reglamentos Técnicos las renovaciones horarias de aire requeridas en función de los usos y sustancias que deben ser objeto de medición.

3.7.4.4.4 Materiales Constructivos Sostenibles

La incorporación de materiales constructivos amigables con el ambiente en toda la vida útil de un edificio tiene por objetivos favorecer el uso de nuevas tecnologías disponibles en el mercado, fomentar materiales de construcción con un bajo impacto ambiental y garantizar la salubridad de los usuarios, evitando la presencia de materiales contaminantes y la liberación de emisiones tóxicas en caso de incendio.

3.7.4.4.4.1 Alcance

Se establece como herramienta opcional la incorporación de materiales constructivos sostenibles, valorando su incorporación según las soluciones que se admiten en los Reglamentos Técnicos.

3.7.4.4.4.2 Parámetros

Como medida de promoción de materiales y sistemas constructivos ambientalmente preferibles, se valora la construcción que tenga en cuenta los siguientes criterios:

a. Priorizar el uso de materiales locales o regionales: se valora la selección de productos y materiales de construcción cuya obtención de materias primas y posteriores procesos de fabricación se realicen dentro de la región, en función tanto de alentar el uso de recursos locales como de reducir el impacto producido por los requerimientos de transporte.

b. Seleccionar materiales renovables: Se prioriza la selección de materiales de rápida renovación, para lograr reducir el uso y merma de materias primas provenientes de la extracción de recursos naturales no renovables como materiales, pétreos y áridos, y de materiales de renovación a largo plazo como maderas duras.

c. Reutilizar materiales de construcción: Con el fin de reducir la demanda de materiales vírgenes y los impactos asociados a la extracción y procesamiento de los recursos naturales, como así también reducir requerimientos de transporte y generación de residuos, se valora el reúso de estructuras ya construidas, y de materiales y productos desmontados, deconstruidos y desensamblados.

d. Seleccionar materiales con contenido reciclado: Tendiendo a reducir tanto los impactos generados por la obtención (extracción y tala principalmente) de materias primas como sus procesamientos, se valora la utilización de materiales que contengan total o parcialmente elementos reciclados en su composición. El material reciclado será apto sólo si se verifica, con documentación respaldatoria presentada ante la Autoridad de Aplicación, que no contiene componentes contaminados ni químicos prohibidos o restringidos que puedan tener impacto negativo en ambiente y/o salud, y que en contacto con el fuego no libera gases tóxicos.

e. Utilizar materiales de bajo o nulo contenido contaminante: Se debe procurar que

la composición química de un material o producto, no contenga sustancias contaminantes o tóxicas para el ambiente y las personas, y que no perjudiquen los ecosistemas cuando terminan su vida útil como residuos.

f. Utilizar materiales de baja emisividad de compuestos orgánicos volátiles (COVs): Entre los materiales de bajo o nulo contenido contaminante, priorizar la selección de aquellos que no sean olorosos, irritantes o dañinos para el bienestar y confort de los ocupantes e instaladores, valorando positivamente aquellos que en su composición contengan bajo o nulo contenido de compuestos orgánicos volátiles (COVs). Entre los COVs más utilizados en la construcción se encuentran el formaldehído, el urea-formaldehído y los fenoles, sustancias nocivas para la salud y el ambiente, que afectan principalmente la calidad del aire interior.

g. Seleccionar materiales y productos de buena calidad y buen rendimiento: La búsqueda de materiales orientada a encontrar dentro de una misma gama, una superioridad entre los elementos que se comparan, ya que las mejoras en la calidad, rendimiento y funcionamiento de un producto conducen a la reducción de uso de materiales y residuos con un mayor cuidado del ambiente y la salud de las personas.

h. Seleccionar materiales y productos de buen comportamiento ante el fuego: se debe tener en cuenta que aquellas materias primas que en estado natural no liberan emisiones tóxicas o componentes contaminantes a las personas y el ambiente, pueden a lo largo de procesamientos para mejorar sus propiedades, estar combinadas con sustancias que, al arder, liberan emisiones peligrosas.

Debe tomarse en cuenta también que el comportamiento ante el fuego del material o producto varía de acuerdo a su ubicación en el edificio. Acorde a los ensayos de resistencia al fuego, combustión y flamabilidad, la Autoridad de Aplicación puede solicitar ensayos de materiales y productos según se encuentren:

1. En contacto directo con el aire interior.
2. Confinados en paredes, tabiques divisorios, pisos y techos,
 - I. De materiales incombustibles.
 - II. De materiales combustibles.
3. En exterior, en relación a temperatura ambiente, exposición al sol y al viento.
 - I. Análisis del Impacto del Ciclo de Vida de materiales o productos: El ciclo de vida de un material o producto incluye todas las etapas por las que atraviesa dicho material o producto desde la obtención de materias primas hasta su disposición final como residuo o su recuperación para nuevos usos. Entre estas etapas se incluyen todos los procesos de extracción, transporte, procesamiento, aplicación y/o instalación, uso, mantenimiento y desecho. El criterio general es estudiar cada etapa del material, producto o elemento, individualmente y en su interacción en obra.

j. Materiales certificados: Se valora la selección de materiales constructivos que cuenten con algún tipo de certificación ambiental.

No se admiten materiales con las siguientes características, sin perjuicio de lo establecido en las normas complementarias aplicables:

a. Materiales y productos con componentes que puedan comprometer la Calidad de Aire Interior y tener impacto negativo en la salud,

b. Materiales que en contacto con el fuego puedan liberar gases tóxicos

c. Materiales con químicos restringidos o prohibidos en su composición

3.7.4.4.2.1. Información sobre Materiales y Productos

Para la verificación de los criterios de sostenibilidad y el cumplimiento específico de los principios de seguridad y salubridad, es de carácter obligatorio la presentación de información sobre los materiales y productos propuestos en el proyecto y utilizados en los procesos constructivos hasta el final de la obra. La información se debe entregar según el formato que se establece en los Reglamentos Técnicos.

La Autoridad de Aplicación se reserva el derecho de solicitar toda información fidedigna respecto de la composición y de los componentes de materiales de construcción que pudieran resultar nocivos para la salud humana o el ambiente.

Se debe incluir información sobre los siguientes materiales y productos:

Aislantes térmicos; aislantes y acondicionantes acústicos; adhesivos; selladores; burletes; solados; sistemas y placas de cielorrasos suspendidos; terminaciones; pinturas y recubrimientos; tableros de partículas de madera de todas las granulometrías; tratamientos para maderas; maderas impregnadas; alfombras y bajo alfombras.

Este listado no es taxativo y puede ser actualizado por la Autoridad de Aplicación en los Reglamentos Técnicos.

3.7.4.4.5 Gestión de Residuos

Mediante el diseño, se debe propiciar la correcta gestión de residuos para minimizar la generación, garantizar la separación, favorecer la reutilización y simplificar las tareas de reciclaje durante la etapa de operación de los edificios.

3.7.4.4.5.1 Separación de Residuos

Los edificios deben disponer de espacios y medios para extraer los residuos generados en ellos de forma acorde con la normativa vigente y con el sistema público de recolección de tal manera que se facilite su adecuada separación en origen, su recolección selectiva y su posterior disposición diferenciada.

Se debe proporcionar un área fácilmente accesible que sirva a todo el edificio y se dedique al acopio de materiales no tóxicos para su posterior reciclaje, incluyendo,

como mínimo, papel, cartón, vidrio, plásticos y metales.

Se debe colocar trampa de grasas entre las líneas de desagüe de la fuente o punto generador del residuo líquido y las alcantarillas que permita la separación y recolección de grasas y aceites del agua usada y evite que estos materiales ingresen a la red de alcantarillado público. Esta grasa debe ser gestionada conforme la normativa específica vigente.

Los edificios deben disponer de medios para que sus recintos se puedan ventilar adecuadamente, eliminando los contaminantes que se produzcan de forma habitual durante el uso normal de los edificios, de forma que se aporte un caudal suficiente de aire exterior y se garantice la extracción y expulsión del aire viciado por los contaminantes.

3.7.4.4.5.2 Gestión de Residuos Patogénicos

Cuando se generen Residuos patogénicos deben preverse diseños, técnicas y procedimientos a los efectos de la correcta manipulación, almacenamiento, transporte, tratamiento y disposición final de los mismos de acuerdo a las leyes y normas complementarias específicas que regulan la materia.

3.7.4.4.5.3 Gestión de Residuos Peligrosos

En las etapas de proyecto, construcción, operación y mantenimiento deben preverse diseños, técnicas y procedimientos a los efectos de la correcta manipulación, almacenamiento, transporte, tratamiento y disposición final de los residuos peligrosos, con el objeto de evitar y prevenir un daño en la salud de las personas y al ambiente y promover su gestión ambientalmente adecuada, su minimización en cantidad y peligrosidad y su recuperación, reciclado y correcta reutilización. La gestión de residuos peligrosos se ajusta a las leyes y normas complementarias específicas que regulan la materia.

3.7.4.4.6 Gestión Ambiental del Proceso Constructivo

Debe reducirse el impacto ambiental de la actividad de la construcción implementando buenas prácticas para el cuidado ambiental que orienten a un manejo sostenible de las obras, sus procesos y los recursos que implican.

Toda obra nueva, ampliación, refacción o refuncionalización, en el ámbito de la Ciudad Autónoma de Buenos Aires, debe cumplir con los requisitos de gestión ambiental del proceso constructivo que fije el organismo competente en materia ambiental. El nivel de exigencia por uso y superficie de la construcción se establece según las normas reglamentarias que el Organismo Competente establezca.

3.7.4.5 Eficiencia Energética y Energías Renovables

La eficiencia energética tiene como objetivo la reducción y optimización del consumo de la energía. La incorporación de energías renovables tiene como objetivo la reducción del consumo de energía convencional proveniente de fuentes fósiles. Ambas estrategias tienen como objetivo la reducción de las emisiones de gases de efecto invernadero.

3.7.4.5.1 Eficiencia Energética

Se debe reducir y optimizar el consumo de la energía destinada al funcionamiento de los sistemas activos en los edificios (acondicionamiento térmico, iluminación, motores y otros equipos como los destinados a la provisión de agua caliente), en función a la selección de las tecnologías más eficientes disponibles en el mercado considerando la información de los proveedores o de las etiquetas de eficiencia energética correspondientes. Teniendo en cuenta desde la etapa proyectual, la incorporación de sistemas de monitoreo y medición de la energía, la adopción de estrategias de diseño pasivo, la elección de materiales y sistemas constructivos, y el diseño eficiente de las instalaciones de climatización, iluminación, agua caliente y fuerza motriz.

3.7.4.5.1.1 Sistemas de Monitoreo y Medición de la Energía

Se definen exigencias particulares respecto de la incorporación de medidores seccionales o específicos que brinden información sobre el consumo energético de equipos o sistemas, facilitando así a los ocupantes y encargados de mantenimiento de los edificios el monitoreo de su consumo energético y los efectos de las posibles medidas para su reducción.

3.7.4.5.1.1.1 Alcance

Esta herramienta es de cumplimiento obligatorio, con la progresividad indicada en el artículo 3.7.3.2 “Alcance y Ámbito de Aplicación” del presente Código.

3.7.4.5.1.1.2 Parámetros

Se deben instalar medidores inteligentes, analizadores de red eléctrica monofásicos y/o trifásicos, según corresponda. Se debe instalar como mínimo un (1) medidor analizador por tipo de interruptor principal (monofásico o trifásico), instalado en cada tablero principal y/o en cada tablero seccional según el diseño de la instalación eléctrica y el sistema de medición inteligente seleccionado.

3.7.4.5.1.2 Estrategias de Diseño Pasivo

Se deben incorporar estrategias de diseño arquitectónico y definición constructiva que tengan en cuenta las condiciones climáticas locales para optimizar la habitabilidad en edificios reduciendo la demanda de energía y el impacto ambiental, mejorando las condiciones de salud, bienestar y confort higrotérmico.

3.7.4.5.1.2.1 Aislamiento Térmico de la Envolvente

Se debe optimizar el nivel de aislamiento térmico de las envolventes de los edificios con el fin de reducir el consumo de energía para acondicionamiento térmico activo, tanto en calefacción como en refrigeración, debiendo, adicionalmente, arbitrarse los medios para la no ocurrencia de condensaciones superficiales e intersticiales de vapor de agua prestando particular atención a la resolución de los puentes térmicos.

3.7.4.5.1.2.1.1 Definición de la Envolvente Edilicia

La envolvente térmica de un edificio está compuesta por todos los cerramientos que

limitan espacios habitables con el ambiente exterior (aire o terreno u otro edificio), y por todas las particiones interiores que limitan los espacios habitables con los espacios no habitables (o no acondicionados térmicamente), que a su vez estén en contacto con el ambiente exterior.

A los efectos del presente Capítulo, los componentes de la envolvente edilicia son los siguientes:

a. Techos o Cubiertas:

Comprenden aquellos cerramientos superiores en contacto con el aire cuya inclinación sea inferior a sesenta grados (60°) respecto a la horizontal.

b. Muros y cerramientos opacos exteriores en fachada:

Comprenden los cerramientos exteriores en contacto con el aire cuya inclinación sea igual o superior a sesenta grados (60°) respecto a la horizontal. Se agrupan en cuatro (4) orientaciones según los sectores angulares contenidos en “Delimitación de Orientaciones”. La orientación de una fachada se caracteriza mediante el ángulo (α) que es el formado por el norte geográfico y el normal exterior de la fachada, medido en sentido horario.

c. Muros y cerramientos opacos en muros medianeros y privativos:

Comprenden aquellos cerramientos que lindan con otros edificios ya construidos o que se construyan a la vez y que conformen una división común. Si, al momento de la construcción del edificio, el cerramiento queda expuesto al exterior o se constituye como muro privativo se debe considerar, a efectos térmicos, como una fachada.

d. Pisos:

Comprenden aquellos cerramientos inferiores horizontales o ligeramente inclinados que estén en contacto con el aire, con el terreno natural o con un espacio no habitable.

e. Superficies o cerramientos transparentes o semitransparentes:

Comprenden los cerramientos exteriores transparentes o semitransparentes en contacto con el aire cuya inclinación sea igual o superior a sesenta grados (60°) respecto a la horizontal, constituidos por fachadas integrales livianas, ventanas y puertas en fachada; y cerramientos exteriores transparentes o semitransparentes en contacto con el aire cuya inclinación sea inferior a sesenta grados (60°) respecto a la horizontal, constituidos por lucernarios en techos o cubiertas. En el caso de los primeros, se agrupan en cuatro (4) orientaciones según los sectores angulares contenidos en “Delimitación de Orientaciones”.

f. Muros o tabiques divisorios interiores a locales no habitables (o no acondicionados):

Comprenden aquellos elementos constructivos horizontales o verticales que separan locales habitables y no habitables (o acondicionados y no acondicionados).

g. Cerramientos en contacto con el terreno:

Comprenden aquellos cerramientos distintos a los anteriores que están en contacto con el terreno natural.

3.7.4.5.1.2.1.2 Alcance

Se establece como herramienta de cumplimiento obligatorio según los artículos 3.7.3.2 “Alcance y Ámbito de Aplicación” y 3.7.3.2.1 “Progresividad de Aplicación”.

3.7.4.5.1.2.1.3 Excepciones y Exclusiones

a. Aquellas edificaciones que por sus características de utilización deban permanecer abiertas;

b. Edificios utilizados como lugares de culto y para actividades religiosas, iglesias, templos y capillas;

c. Construcciones provisorias con un plazo previsto de utilización igual o inferior a dos años;

d. Instalaciones industriales, talleres, depósitos, galpones y estacionamientos cubiertos que no posean instalación de acondicionamiento térmico artificial o que no cuenten con locales de ocupación permanente o en periodos de cuatro (4) horas o más de permanencia.

3.7.4.5.1.2.1.4 Parámetros

3.7.4.5.1.2.1.4.1 Transmitancia Térmica Máxima Admisible ($K_{MAX ADM}$)

Es obligatorio el cumplimiento de valores máximos de transmitancia térmica K para los componentes de la envolvente edilicia según se establece en los Reglamentos Técnicos.

Siendo:

$$K = 1 / RT = 1 / (R_{si} + \Sigma R_n + R_{se})$$

Donde:

K: Es la transmitancia en $W/(m^2 \cdot K)$;

RT: Es la resistencia total del elemento compuesta por las Resistencias superficiales interior (R_{si}) y exterior (R_{se}) y la sumatoria de las Resistencias de N número de capas homogéneas de materiales, incluso cámaras de aire (R_c), que componen el elemento.

$$\text{Siendo } R = e / \lambda$$

Donde:

e: Es el espesor en metros;

λ : Es la conductividad del material en $W/(m \cdot K)$;

Tipo de cerramiento	K máximo admisible [W/(m ² .K)] Base	K máximo admisible [W/(m ² .K)] Etapa 1
Techos o Cubiertas	0.48	0.38
Muros y cerramientos opacos exteriores en fachada / Muros y cerramientos opacos en muros medianeros expuestos al exterior y privados	1	0.74
Muros y cerramientos opacos en muros medianeros no expuestos al exterior; y particiones interiores a locales no habitables (o no acondicionados)	1.60	1.30
Piso sobre espacio abierto exterior	0.80	0.60
Superficies o cerramientos transparentes o semitransparentes con inclinación igual o superior a 60° (vidrio)	2.80	2.80
Superficies o cerramientos transparentes o semitransparentes con inclinación igual o superior a 60° y área igual o mayor al 60% del paramento vertical expuesto (vidrio)	1.80	1.80
Superficies o cerramientos transparentes o semitransparentes con inclinación inferior a 60° (vidrio en Lucernarios)	1.80	1.80

Hasta tanto entre en vigencia la Etapa 1, son de cumplimiento obligatorio los valores indicados en la tabla como “Base”.

3.7.4.5.1.2.1.4.2 Condensaciones y Puentes Térmicos

No se admiten condensaciones superficiales e intersticiales en los cerramientos. A los fines de evitar las últimas, se deben incluir barreras de vapor o proyectar los muros de manera que se verifique su inexistencia. Se deben presentar los detalles constructivos y cálculos pertinentes.

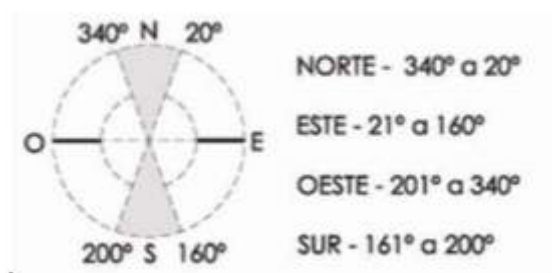
Asimismo, se debe verificar la no ocurrencia de Puentes Térmicos. En los Reglamentos Técnicos se establecen las metodologías de verificación según corresponde.

3.7.4.5.1.2.1.4.3 Factor Solar

Las exigencias de protección solar se establecen en relación a las orientaciones de cada una de las superficies o cerramientos transparentes o semitransparentes.

Es obligatorio el cumplimiento de los valores máximos de Factor Solar (FS) para vidrios en superficies o cerramientos transparentes o semitransparentes en fachada, según su inclinación y orientación.

Delimitación de Orientaciones



Inclinación	Orientaciones	FS máximo
Ángulo igual o superior a 60°	Cuadrante Norte (NNE- NNO) 340° a 20°	0.50
	Cuadrantes Este y Oeste. 21° a 160° y 201° a 340°	0.35 / 0.50
	Cuadrante Sur (SSE - SSO) 161° a 200°	0.90
Ángulo inferior a 60° (Lucernarios y planos inclinados)	Lucernarios y planos incli- nados con ángulo inferior a 60°	0.30

En los cuadrantes Norte, Este y Oeste, cuando las superficies o cerramientos transparentes o semitransparentes con inclinación igual o superior a sesenta grados (60°) ocupen un área mayor o igual al sesenta por ciento (60%) del paramento vertical expuesto, se debe cumplir con un Factor Solar máximo de 0,35.

Para el caso de superficies vidriadas que posean persianas, parasoles, cortinas, voladizos u otros elementos de protección solar etc., el cálculo de factor solar debe considerar las reducciones obtenidas por las protecciones elegidas.

Dichos valores se obtienen de la “Tabla de Transmitancia Térmica (K) y Factor Solar (FS) de “Vidrios y Ventanas”, que se detalle en los Reglamentos Técnicos.

Se admiten soluciones alternativas que controlen el Factor Solar según se establece en los Reglamentos Técnicos.

3.7.4.5.1.2.1.4.4 Otras Condiciones

En los Reglamentos Técnicos se establecen condiciones complementarias y metodología de verificación según corresponde.

3.7.4.5.1.2.2 Protección Solar

Se debe evitar el sobrecalentamiento y mantener condiciones de temperatura confortables, protegiendo los espacios interiores y exteriores de los edificios de la radiación solar, durante las épocas del año en que se registran valores de temperatura por encima de la línea de confort térmico.

3.7.4.5.1.2.2.1 Alcance

Se establece como herramienta de cumplimiento optativo.

3.7.4.5.1.2.2.2 Parámetros

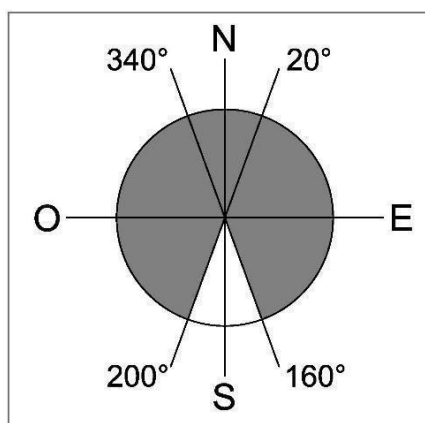
Cuando se incorpore esta herramienta se debe evitar la incidencia de radiación solar directa sobre las aberturas, durante la época del año en que se registran valores de temperatura por encima de la línea de confort térmico, mediante la utilización de sistemas de protección (fijos o móviles), incorporando aleros, parasoles, postigos y/o cortinas de enrollar o similares, u otros sistemas como ser los vegetales. Asimismo, se valora la utilización de colores claros en terminaciones superficiales exteriores de muros y cerramientos opacos con ángulo igual o superior a sesenta grados (60°) y en todas las carpinterías en superficies o cerramientos transparentes o semitransparentes.

3.7.4.5.1.2.2.2.1 Protección de la radiación solar directa durante el solsticio de Verano

Todas las superficies o cerramientos transparentes o semitransparentes de los locales de Primera Clase y de Tercera Clase, hacia las orientaciones Oeste, Norte y Este, según gráfico a continuación, deben contar con un sistema, fijo o móvil, de protección de la radiación solar. Éstos deben garantizar que durante el solsticio de verano, estas superficies no reciban radiación solar directa en el período horario que transcurre entre las diez (10) horas y las dieciséis (16) horas.

En el siguiente gráfico, se indican las orientaciones que deben contar con sistema de protección solar que garantice lo requerido:

ORIENTACIONES DONDE SE DEBE CONTAR CON SISTEMA DE PROTECCIÓN SOLAR



3.7.4.5.1.2.3 Ganancia Solar

3.7.4.5.1.2.3.1 Alcance

Se establece como herramienta de cumplimiento optativo

3.7.4.5.1.2.3.2 Parámetros

Cuando se incorpore esta herramienta, para su valoración se debe captar energía solar, a través de las aberturas, durante las épocas del año en que se registran valores de temperatura por debajo de la línea de confort térmico.

3.7.4.5.1.2.3.2.1 Acceso de Radiación Solar Directa durante el Solsticio de Invierno

Se debe garantizar un mínimo de dos (2) horas de sol directo en el solsticio de invierno (23 de junio), a través de las ventanas de como mínimo el sesenta por ciento (60%) de los locales de Permanencia o de Primera Clase y los locales de Permanencia eventual o de Tercera Clase. Solamente se acepta para el cómputo de cantidad de horas de sol, a período de asoleamiento cuando la altura del sol es mayor que diez grados (10°). No se considera el asoleamiento cuando el ángulo de incidencia sobre la superficie vidriada sea mayor que sesenta y siete grados con treinta minutos ($67^\circ 30'$).

Se indican, a continuación, las orientaciones de aberturas que permiten obtener dos (2) horas de asoleamiento mínimo en zonas residenciales de media y baja densidad, para la latitud donde se ubica la Ciudad Autónoma de Buenos Aires. En los casos donde la altura angular de edificios u otros obstáculos es mayor que veinte grados (20°), es necesario verificar el asoleamiento utilizando métodos gráficos, simulaciones en escala o simulaciones virtuales sobre modelos geolocalizados.

LATITUD SUR	Fecha de verificación	Orientaciones respecto del Norte
		Con edif.1
33° A 38°	23 de Junio	267° a °93

Orientaciones recomendadas

ORIENTACIONES, RESPECTO AL NORTE, DONDE SE RECIBEN 2 HS ASOLEAMIENTO (33° a 38° LAT SUR)	ORIENTACIONES, RESPECTO AL NORTE, FAVORABLES Y ÓPTIMAS

Las orientaciones de aventanamientos óptimas son las que corresponden a los cuadrantes Este y Norte (NO, N, NE). La orientación Oeste debe ser evitada, en lo posible, ya que recibe fuerte radiación solar de baja altura en las tardes calurosas de verano. Se deben considerar espacios exteriores con orientaciones favorables, superficies adecuadas para proporcionar suficiente captación, y distancias adecuadas para asegurar suficientes periodos de asoleamiento sin proyección de sombras de otros edificios o vegetación.

3.7.4.5.1.2.4 Ventilación Natural Cruzada

3.7.4.5.1.2.4.1 Alcance

Se determina como herramienta de cumplimiento optativo.

3.7.4.5.1.2.4.2 Parámetros

Se debe lograr refrescamiento en condiciones cálidas y húmedas, mediante la generación de movimiento de aire por acción del viento a partir de la correcta ubicación y diseño de aberturas o por gradiente de temperaturas entre el punto de entrada y el de salida.

El cumplimiento de los parámetros de ventilación natural cruzada es de aplicación en todos los Locales de Permanencia o Primera (1°) Clase y en los Locales de Permanencia Eventual o de Tercera (3°) Clase.

El diseño del edificio debe permitir el flujo de aire desde la fachada de barlovento a la de sotavento, a la altura de los usuarios y no a nivel de cielorraso. Se debe contar con ventanas ubicadas en fachadas opuestas y que el diseño de divisiones interiores de la planta permita un efectivo flujo de aire entre ellas. Asimismo, debe existir una correcta proporción entre la superficie de aberturas operables y la superficie de cerramiento exterior. Se debe estudiar la variación en altura entre secciones de las aberturas.

Se establecen en los Reglamentos Técnicos las soluciones admitidas y condiciones para usos particulares.

3.7.4.5.1.3 Eficiencia Energética en Sistemas Activos

El objetivo es reducir y optimizar, en los edificios, el consumo de energía destinada al acondicionamiento térmico, la iluminación artificial, el funcionamiento de equipos y motores, el funcionamiento de artefactos e instalaciones de provisión de agua caliente.

3.7.4.5.1.3.1 Alcance

Se establece como herramienta de cumplimiento optativo u obligatorio, según lo indicado en cada parámetro, cuando éstos sean de aplicación según la naturaleza del proyecto.

3.7.4.5.1.3.1.2 Parámetros

3.7.4.5.1.3.1.2.1 Acondicionamiento Térmico Eficiente

Cuando los edificios dispongan de instalaciones térmicas para calefacción, ventilación y/o enfriamiento artificial, estos sistemas deben ser energéticamente eficientes en su operación.

3.7.4.5.1.3.1.2.2 Sectorización y Controles

Los sistemas de refrigeración y calefacción de unidades de uso deben estar diseñados por sectores delimitados y contar con controles de ajuste de los niveles de operación del sistema, termostatos y sistemas de corte automático para minimizar su consumo energético bajo distintos niveles de carga operativa, condiciones climáticas y temperaturas del aire circundante.

3.7.4.5.1.3.1.2.3 Eficiencia Térmica de Calderas

Se valora la incorporación de calderas cuyo rendimiento sea cómo mínimo de un noventa por ciento (90%).

3.7.4.5.1.3.1.2.4 Eficiencia Energética de Estufas y Calefactores

Se deben instalar estufas y calefactores que cumplan con la máxima clasificación de etiquetado de eficiencia energética establecida vigente aplicable. Además, no deben producir emisiones hacia el interior de los locales y garantizar nulas o mínimas emisiones hacia el exterior.

3.7.4.5.1.3.1.2.5 Eficiencia Energética de Equipos Acondicionadores de Aire

Se deben instalar equipos acondicionadores de aire que cumplan con la máxima clasificación de etiquetado de eficiencia energética vigente aplicable.

3.7.4.5.1.3.1.2.6 Complementos para mejorar la Eficiencia de Sistemas de Acondicionamiento Térmico.

Para mejorar la eficiencia de los sistemas mecánicos se valora la incorporación los siguientes complementos según corresponda:

Economizadores de aire Variadores de velocidad:

- a. Variadores de velocidad para torres de enfriamiento
- b. Variadores de velocidad para bombas en HVAC hidrónicos con una potencia total de bombeo superior a 7.5 kW (10 HP). Unidades de recuperación de calor

3.7.4.5.1.4 Iluminación Artificial Eficiente

Se valora la instalación de sistemas de iluminación artificial eficientes. Las lámparas deben cumplir con la máxima clasificación de etiquetado de eficiencia energética vigente aplicable. La iluminación interior debe ser de bajo consumo energético, según las tecnologías

disponibles en el mercado y según se establece en los Reglamentos Técnicos.

3.7.4.5.1.4.1 Sectorización y Controles

Se valora la sectorización de forma eficiente de los circuitos de iluminación artificial, considerando, en el caso de la iluminación interior, la actividad a desarrollar en el local y el aporte de iluminación natural, y en el caso de la iluminación exterior el tiempo y el uso. Esta sectorización posibilita la medición y monitoreo diferenciados. Para el control de la iluminación interior se valora la utilización de lámparas dimerizables y/o sistemas de sensores que midan el ingreso de luz natural, como sensores de ocupación, control fotoeléctrico y controles de iluminación de perímetro programables para apagar la luz artificial cuando hay un nivel adecuado de luz diurna en el espacio.

La iluminación en áreas comunes de uso intermitente, como escaleras, debe contar con interruptores con activación por detección de presencia y apagado automático. La iluminación exterior de los edificios debe contar con sistemas de control mediante interruptores de tiempo o fotoceldas (sensores de luz diurna), para prevenir su encendido durante las horas de luz natural disponible.

3.7.4.5.1.4.2 Iluminación Interior

La iluminación debe tener un índice de rendimiento de color de ochenta (80) o más y una temperatura de color correlacionada de tres mil quinientos kelvin (3500 K) o menos.

En espacios interiores es obligatorio cumplir con los rangos mínimos de iluminancia según actividad y con los valores de intensidades mínimas de iluminación según tipo de edificio y local que se indican a continuación:

Actividad y valores mínimos de iluminancia exigidos.

Iluminancia mínima (lux)	Actividad
50	Orientación rápida en zonas de tránsito
100 a 300	Tareas visuales ocasionales
300 a 500	Tareas con exigencias visuales simples a medias
500 a 750	Tareas con exigencias visuales medias a altas
750 a 1500	Tareas de alta exigencia, prolongadas y de poco contraste
1500 - 2000	Tareas con alta exigencia visual
3000 a 10.000	Tareas específicas con altas exigencias visuales

3.7.4.5.1.4.3 Iluminación Exterior

Requerimientos mínimos de iluminación para espacios exteriores.

Iluminación exterior	Artefactos de iluminación, rendimiento en lumen por vatio. Watts del circuito / lámpara según:		Luminarias LED con lámparas integradas a artefactos, rendimiento en lumen por vatio efectivos de la luminaria - Watts del circuito según:	
	Índice de Rendimiento de color (Ra) \geq 60	Índice de Rendimiento de color (Ra) $<$ 60	Índice de Rendimiento de color (Ra) \geq 60	Índice de Rendimiento de color (Ra) $<$ 60
Edificios, caminos de acceso, senderos	50	60	40	50
Balcones residenciales, terrazas	50	-	40	50
Estacionamientos, calles asociadas	70	80	55	60
	Potencia lámpara \geq 25 W	Potencia lámpara $<$ 25 W	Potencia lámpara \geq 25 W	Potencia lámpara $<$ 25 W
Señalizaciones, iluminación hacia arriba	60	50	50	50

Complementariamente, las luminarias destinadas a iluminación exterior deben cumplir con un índice IP de Protección mínimo de 65 (IP= 65) y evitar la polución lumínica en el ambiente.

3.7.4.5.1.4.4 Eficiencia Energética de las Instalaciones de Iluminación.

La eficiencia energética de la instalación de iluminación se calcula de acuerdo a los siguientes parámetros y según el procedimiento que se establece en los Reglamentos Técnicos.

a. Potencia máxima de iluminación

La potencia total de lámparas y equipos auxiliares por superficie iluminada (P_{TOTMAX} / S_{TOT}), no debe superar los valores establecidos en la siguiente tabla:

Uso	E- Iluminancia media en el plano horizontal (lux)	Potencia máxima a instalar (W/m ²)
Estacionamiento		5
Otros usos	≤ 600	15
	> 600	25

b. Indicación de la existencia de un sistema de control y de regulación que optimice el aprovechamiento de la luz natural.

c. Valor máximo de Eficiencia Energética de la Iluminación (VEEI_{MAX}), según se establece en los Reglamentos Técnicos.

La eficiencia energética de la instalación de iluminación de una zona, se determinará mediante el valor de eficiencia energética de la instalación (VEEI) (W/m²) por cada 100 lux.

$$VEEI = \frac{P \cdot 100}{S \cdot E_m}$$

Siendo:

P = potencia de la lámpara más el equipo auxiliar [W];

S = superficie iluminada [m²];

E_m = iluminancia media horizontal mantenida [lux]

3.7.4.5.1.5 Agua Caliente Eficiente

Las condiciones de las instalaciones de agua caliente y los niveles de eficiencia energética mínimos de los artefactos son las que se establecen en los Reglamentos Técnicos.

Se valora positivamente la incorporación de intercambiadores y bombas de calor para el precalentamiento de agua caliente, así como equipos calentadores de agua sin llama piloto.

3.7.4.5.1.5.1 Aislación Térmica en Cañerías de Agua Caliente

Las cañerías de distribución de agua caliente deben contar con aislación térmica y barrera de vapor.

3.7.4.5.1.5.2 Eficiencia Energética de Artefactos Calentadores de Agua

Se deben instalar artefactos calentadores de agua que cumplan con la máxima clasificación de etiquetado de eficiencia energética vigente según la normativa aplicable.

3.7.4.5.1.5.3 Equipos y Motores.

Se deben instalar equipos y motores que cumplan con la máxima clasificación de etiquetado de eficiencia energética vigente, según la normativa aplicable.

Los alcanzados por la exigencia son:

Equipos para cocción de alimentos fijos (hornos empotrables, anafes y cocinas)

Electrobombas

Motores de inducción monofásicos

Motores de inducción trifásicos

Ventiladores de techo

Se valora la incorporación de variadores de velocidad (también denominados variadores de frecuencia), para controlar la velocidad de los motores de manera más eficiente, regulando la tensión y frecuencia de la red de alimentación del motor.

3.7.4.5.2 Energías Renovables

Los edificios alcanzados según se establece a continuación y en los Reglamentos Técnicos deben reemplazar parte de la energía convencional de red que demanden para su funcionamiento por energías renovables, conforme los parámetros establecidos en el presente Capítulo.

3.7.4.5.2.1 Energía Solar Fotovoltaica

Se implementa la conversión de la energía radiante del sol en electricidad mediante el uso de tecnología solar fotovoltaica. Las instalaciones deben estar compuestas fundamentalmente por paneles con elementos semiconductores expuestos a la luz solar y deben cumplir con las pautas que se establecen en los Reglamentos Técnicos.

3.7.4.5.2.1.1 Alcance

Se establece como herramienta de cumplimiento obligatorio según lo dispuesto en los artículos 3.7.3.2 “Alcance y Ámbito de Aplicación” y 3.7.3.2.1 “Progresividad de Aplicación” del presente Código.

3.7.4.5.2.1.2 Exclusiones y Excepciones

- a.** Cuando el emplazamiento no cuente con suficiente acceso al sol por barreras externas al mismo y no se puedan aplicar soluciones alternativas;
- b.** Cuando el emplazamiento no cuente con suficiente acceso al Sol por tener superficies inclinadas con un ángulo superior a quince grados (15°) con respecto a la horizontal y oriente al Sur.
- c.** Cuando el cumplimiento de este nivel de producción suponga sobrepasar los criterios de cálculo que marca la legislación de carácter básico aplicable;
- d.** Cuando por ocupación de equipamiento o instalaciones complementarias no se cuente con superficie suficiente para cumplir con los parámetros mínimos establecidos. En este caso la potencia solar a instalar quedará sujeta a la superficie disponible.

3.7.4.5.2.1.3 Parámetros

3.7.4.5.2.1.3.1 Potencia Solar Mínima

La potencia de generación fotovoltaica mínima de la instalación solar será el producto entre 0,3 y el valor menor entre la Potencia eléctrica contratada en el edificio (P_c , en kW) o la relación entre la Superficie total del techo (S_t , en m^2) y el coeficiente $9,2 m^2/kW_p$.

La potencia de generación mínima a instalar se calculará mediante la siguiente fórmula:

$$P_{solar} = 0,3 \times \left\{ P_c ; \frac{S_t}{9,2 \frac{m^2}{kW_p}} \right\}$$

Siendo:

P_{solar} : Potencia mínima de la instalación solar fotovoltaica generación fotovoltaica, en kWp.

P_c : Potencia eléctrica contratada en el edificio, en kW.

S_t : Superficie total de techo, en m^2 .

La superficie total de techo corresponde a la superficie de planta de techos presentada en la documentación del proyecto.

El coeficiente $9,2 m^2/kW_p$ se establece en función de los parámetros estándar de instalaciones solares para la Ciudad Autónoma de Buenos Aires (inclinación, distancia entre módulos para evitar sombreado y eficiencia de módulos).

Si, por voluntad del Propietario o Comitente, la potencia instalada supera la potencia contratada, se debe proceder según lo establecido en la normativa específica aplicable de alcance Nacional.

3.7.4.5.2.2 Energía Solar Térmica

Se implementa la conversión de la energía radiante del sol en calor para el calentamiento de agua. Las instalaciones deben estar compuestas fundamentalmente por colectores solares de placa plana o de tubos evacuados, expuestos a la luz solar y un tanque o volumen de acumulación de la energía calórica. Las características técnicas se desarrollan en los Reglamentos Técnicos.

En los casos de la climatización del agua para piscinas, el calentamiento de la misma debe sustituirse parcial o totalmente mediante una instalación de esta naturaleza.

3.7.4.5.2.2.1 Alcance

Se establece como herramienta de cumplimiento obligatorio según lo dispuesto en los artículos 3.7.3.2 “Alcance y Ámbito de Aplicación” y 3.7.3.2.1 “Progresividad de Aplicación” del presente Código.

3.7.4.5.2.2.2 Exclusiones y Excepciones

- a. Cuando el emplazamiento no cuente con suficiente acceso al sol por barreras externas al mismo y no se puedan aplicar soluciones alternativas;
- b. Cuando el emplazamiento no cuente con suficiente acceso al Sol por tener superficies inclinadas con un ángulo superior a quince grados (15°) con respecto a la horizontal y/o no se encuentren orientadas hacia el norte.
- c. Cuando el cumplimiento de este nivel de producción suponga sobrepasar los criterios de cálculo que marca la legislación de carácter básico aplicable;
- d. Cuando por ocupación de equipamiento o instalaciones complementarias no se cuente con superficie suficiente para cumplir con el aporte solar mínimo establecido. En este caso el tamaño de la instalación quedará sujeto a la superficie disponible.
- e. Cuando se utilice una bomba de calor para producir ACS la implementación de energía solar térmica es voluntaria.

3.7.4.5.2.2.2 Parámetros

3.7.4.5.2.2.2.1 Aporte Solar Mínimo para ACS y/o Climatización de Piscinas

El aporte solar mínimo anual es el promedio de las fracciones solares mensuales de energía, a partir de la demanda energética mensual para agua caliente de uso sanitario del edificio. El agua utilizada en la climatización de piscinas se tratará aparte.

En la tabla a continuación se indican, para diferentes niveles de demanda de agua caliente una temperatura de referencia de sesenta grados celsius (60° C), el aporte solar mínimo anual, considerándose los siguientes casos:

- a. General: suponiendo que la fuente energética de apoyo sea gas natural, u otras;
- b. Efecto Joule: suponiendo que la fuente energética de apoyo sea electricidad mediante efecto Joule.

Tabla. Aporte solar mínimo en %. Caso a) General.

Demanda total de ACS del edificio (lts/día)	%
2.000 - 15.000	30
15.000 - 17.500	35
17.500 - 20.000	45
>20.000	52

Tabla. Aporte solar mínimo en %. Caso b) Efecto Joule.

Demanda total de ACS del edificio (lts/día)	%
2.000 - 3.000	50
3.000 - 4.000	51
4.000 - 5.000	58
5.000 - 6.000	62
>6.000	70

A continuación se indica, el aporte solar mínimo anual para el caso de piscinas climatizadas:

treinta por ciento (30%) de la demanda de agua para piscinas climatizadas.

En el cálculo del aporte solar mínimo se deben considerar las pérdidas térmicas por distribución, acumulación y recirculación.

En el caso de ampliaciones y refuncionalizaciones de edificios el aporte solar mínimo se establece sobre el incremento de la demanda de ACS respecto a la demanda inicial.

El sistema solar se debe concebir en función de la energía que aporta a lo largo del día y no en función de la potencia del generador (colectores solares), por tanto se debe prever una acumulación acorde con la demanda al no ser ésta simultánea con la generación.

Con independencia del uso al que se destine la instalación, en el caso de que en algún mes del año la contribución solar real sobrepase el ciento diez por ciento (110%) de la demanda energética o en más de tres meses seguidos el cien por ciento (100%), se deben adoptar medidas de prevención para evitar el sobrecalentamiento.

3.7.4.5.2.3 Energía Geotérmica, Eólica y Otras Energías Renovables

Se establece como herramienta de cumplimiento optativo.

Se valora, según se establece en los Reglamentos Técnicos, el aprovechamiento de la energía almacenada en forma de calor debajo de la superficie sólida de la tierra. En los sistemas geotérmicos se extrae calor del subsuelo.

Asimismo, se valora la incorporación de otras energías renovables, como la eólica o el biogás, según se indique en los Reglamentos Técnicos.

3.7.4.5.2.4 Uso Eficiente del Agua

Se debe racionalizar la administración del recurso, propiciando la incorporación de medidas para reducir el consumo de agua potable a partir de estrategias de ahorro, uso de fuentes no potables u otras medidas.

Los edificios deben disponer de medios adecuados para suministrar agua al equipamiento higiénico previsto, de forma sostenible, aportando caudales suficientes para su funcionamiento, manteniendo las propiedades de aptitud correspondientes de acuerdo a su uso e impidiendo los posibles retornos que puedan contaminar la red de agua potable, incorporando medios que permitan el ahorro y el control del caudal del agua.

3.7.4.5.2.4.1. Alcance

Se establecen herramientas de cumplimiento obligatorio u optativo, según las particularidades de cada una. Las soluciones de cumplimiento obligatorio se rigen por lo establecido en los artículos 3.7.3.2. Alcance y Ámbito de Aplicación y 3.7.3.2.1 “Progresividad de Aplicación”.

3.7.4.5.2.4.1.2 Medición del Consumo

Se debe instalar un medidor de agua por parcela y unidad de uso para controlar el consumo de agua potable. En los Reglamentos Técnicos se establecen los procedimientos para la verificación de los requisitos a cumplir para la presentación ante la Autoridad de Aplicación,

Los edificios, que cuentan con piscinas con una capacidad igual o mayor a quince mil litros (15.000 l) de agua, deben contar con un medidor exclusivo para el registro del consumo para este uso determinado.

3.7.4.5.2.4.1.3 Uso de Agua de Lluvia

Se deben instalar sistemas de captación y reutilización de agua de lluvia, con el objeto de reducir el consumo de agua potable para segundos usos (riego, limpieza, descarga de inodoros y mingitorios).

Parámetros:

Para el cálculo de este sistema se debe considerar un abastecimiento mínimo del cincuenta por ciento (50%) del consumo de agua de estos destinos.

En caso que la captación de agua de lluvia de la superficie aplicable no llegue a cubrir el cincuenta por ciento (50%) de la demanda de agua destinada a inodoros, riego y limpieza, el sistema debe recolectar como mínimo el agua de más del setenta y cinco por ciento (75%) de la superficie de techos.

En el caso de instalaciones de riego para superficies mayores a quinientos metros cuadrados (500,00 m²), es obligatorio el uso de fuentes no potables para cubrir al menos un cincuenta por ciento (50%) de los requerimientos de agua para riego.

Se establecen en los Reglamentos Técnicos las condiciones particulares para la instalación de estas soluciones, así como el cálculo de la capacidad de los reservorios en función de las precipitaciones y los requerimientos de control de calidad del agua.

3.7.4.5.2.4.1.4 Uso de Agua para Piscinas

Se valora la reutilización del agua de las piscinas para aquellos usos en los que no se requiriera agua potable, según se establece en los Reglamentos Técnicos.

3.7.4.5.2.4.1.5 Reutilización de Aguas Grises

Se valora la instalación de sistemas de reutilización de aguas grises para segundos usos. Las condiciones a cumplimentar se establecen en los Reglamentos Técnicos.

3.7.4.5.3 Retroadaptación

Consiste en la implementación de un conjunto de medidas destinadas a mejorar la eficiencia energética de edificios existentes con el objetivo principal de reducir sus requerimientos energéticos y emisiones de Gases de Efecto Invernadero (GEI) asociadas. Los edificios existentes deben cumplir con el procedimiento de “Verificación Técnica de las Construcciones” según se establece en los Reglamentos Técnicos, y conforme la normativa específica dictada por el Organismo Competente, quien determina su alcance y ámbito de aplicación.

(Capítulo 3.7 sustituido por el Artículo 98 de la Ley N° 6438, BOCBA N° 6194 del 17/08/2021. Vigencia: a partir de los sesenta (60) días hábiles desde su publicación en el Boletín Oficial de la Ciudad de Buenos Aires).

3.8. Condiciones para Determinados Usos en el Proyecto

Las condiciones particulares establecidas en el presente capítulo son de aplicación a los usos principales, complementarios y/o accesorios determinados para un edificio. Se aplican a edificios públicos y privados siempre que su destino se encuadre en alguno de los usos establecidos en el presente.

Los usos se clasifican según lo determinado en la normativa urbanística. La Autoridad de Aplicación puede establecer por analogía criterios particulares sobre usos no especificados en el presente Capítulo lo que se establece en los Reglamentos Técnicos.

Cuando un uso particular posea normas complementarias específicas dictadas por Organismos Competentes en la materia, éstas son de aplicación de manera concomitante con el presente Código, siempre que no se contradigan y teniendo en cuenta el orden de prelación de las mismas. En los Reglamentos Técnicos se establecen criterios y referencias sobre las mismas.

Los requisitos específicos que se determinan en cada uso sobre habitabilidad, accesibilidad y medios de salida, salubridad, seguridad e instalaciones son de aplicación obligatoria.

Cuando no se mencionen requisitos específicos, se debe cumplir con lo determinado en las condiciones generales establecidas en los Capítulos 3.3 “Habitabilidad”, 3.4 “Medios de Salida y Accesibilidad”, 3.5 “Salubridad”, 3.6 “Exigencias de Seguridad en la Utilización (SU)” y 3.9 “Proyecto de las Instalaciones de Prestaciones y

Suministros” del presente Código.

Cuando se proyecte incorporar o modificar un uso a un local o edificio existente, las condiciones especificadas en el presente capítulo se deben complementar con lo establecido en el Capítulo 3.10 “Edificios Existentes” del presente Código.

3.8.1 Comercial

3.8.1.1 Comercio Mayorista con o sin Depósito

Un comercio mayorista, con o sin depósito debe cumplir con las prescripciones que se establecen a continuación y los requisitos que se disponen en los Reglamentos Técnicos.

a. Habitabilidad:

1. Local para venta: Debe cumplir con las condiciones establecidas para locales de Tercera Clase. Su superficie mínima es de debe ser de nueve metros cuadrados (9,00 m²) con un lado mínimo de dos metros con cincuenta centímetros (2,50 m). Se debe garantizar en todo el local un ancho de circulación mínimo de noventa centímetros (0,90 m) y se debe asegurar un sector que permita circunscribir un círculo de un metro con cincuenta centímetros de diámetro (1,50 m).

2. Depósito: Debe cumplir lo establecido para locales de quinta clase, con piso y paramentos lavables y desagüe a red cloacal. Cuando trabaje personal de manera permanente en el depósito debe cumplir con las condiciones establecidas para locales de tercera clase.

3. Cuando un establecimiento tenga más de un nivel de uso principal, y no cuente con medios mecánicos de elevación, debe poseer idénticas prestaciones en al menos una planta accesible.

b. Salubridad:

En Comercios con Depósito se deben prever duchas para el personal, de acuerdo a la actividad que se desarrolle, según se establece en los Reglamentos Técnicos.

Cuando no haya permanencia de público, se debe incluir servicio de salubridad para PcD en locales con una superficie cubierta total mayor a sesenta metros cuadrados (60,00 m²).

c. Seguridad:

Las Condiciones de Seguridad contra Incendio deben prever la naturaleza de los productos que se comercialicen y/o depositen.

3.8.1.1.1 Local de Venta de Productos Perecederos

a. Habitabilidad:

En todos los casos, se debe cumplir con las condiciones de iluminación y ventilación establecidas para los locales de tercera clase y cumplir con lo establecido en el

artículo 3.8.1.1 “Comercio Mayorista con o sin Depósito” de este Código.

Según el tipo de productos que se comercialicen, además, deben cumplir con lo siguiente:

1. Productos Lácteos:

- I. Cuando se deposite leche y derivados, se debe hacer en cámaras frías o heladeras;
- II. Cuando se depositen quesos, el local destinado a tal efecto debe tener los muros con revestimiento impermeable hasta el cielorraso;
- III. Cuando además de depositarse, se efectúen operaciones relativas al procesado del queso, y envasado, las mismas se deben realizar en un local independiente del depósito.

2. Frutas y Productos Vegetales:

Los depósitos de frutas y productos vegetales deben contar con cámaras especiales, que deben reunir las siguientes características:

- I. Ser constituidas con material incombustible, y poseer una altura mínima de dos metros (2,00 m);
- II. Los paramentos, cielorrasos y solados deben ser de material impermeable;
- III. Las puertas de estas cámaras deben ser resistentes al fuego, abrir hacia afuera y estar provistas con dispositivos para su cierre hermético, que deben ser accionadas tanto desde el interior como desde el exterior;

b. Seguridad:

Se debe garantizar el suministro eléctrico de manera constante.

3.8.1.2 Comercio Minorista de Productos de Abasto y Alimenticios

Un comercio minorista de productos de abasto y alimenticios debe contar con un local de venta, con o sin asistencia y/o permanencia de público, que debe cumplir con lo requerido para locales de tercera clase.

El solado de la unidad de uso que conforme el comercio debe ser de material lavable.

Los locales auxiliares como depósitos o locales para residuos, en caso de existir, deben cumplir con las condiciones establecidas para locales de quinta clase, deben tener terminaciones lavables en paramentos y pisos, con desagüe a la red cloacal.

En caso de contar con cámaras frigoríficas, deben cumplir con lo establecido en “Cámaras Frigoríficas y Establecimientos Frigoríficos”.

a. Habitabilidad:

Se debe garantizar un ancho mínimo de circulación de noventa centímetros (0,90 m). En la zona de ingreso de público se debe asegurar un sector que permita circunscribir un círculo de un metro con cincuenta centímetros de diámetro (1,50 m).

b. Salubridad:

Cuando haya lugares para lavado, fraccionamiento, troceado o envasado de productos alimenticios se debe disponer de sectores independientes para operar con productos alimenticios elaborados o no elaborados; en el último caso, los paramentos deben contar con revestimientos lavables, como asimismo de piletas de material impermeable y liso de medidas mínimas de un metro (1,00 m) de largo, sesenta centímetros (0,60 m) de ancho y treinta centímetros (0,30 m) de profundidad, con desagüe a la red cloacal y servicio de agua fría y caliente;

Se admite el uso compartido de los servicios de salubridad entre el público y el personal.

La cantidad de público concurrente se define en función de lo establecido en el artículo 3.4.7.2 “Coeficiente de Ocupación” del presente Código.

Cuando no haya permanencia de público, se debe incluir servicio de salubridad para PcD en locales con una superficie cubierta total mayor a sesenta metros cuadrados (60,00 m²).

3.8.1.3 Alimentación en General y Gastronomía

Los comercios donde se elabora, sirven y expenden comidas deben cumplir lo establecido en 3.8.1.2 “Comercio Minorista de Productos de Abasto y Alimenticios” del presente Código y lo que se determine en los Reglamentos Técnicos; además, se deben proyectar de acuerdo a los siguientes parámetros:

a. Habitabilidad:

1. La cocina puede conformarse como un espacio para cocinar integrado al salón comedor, de acuerdo a lo establecido en el artículo 3.3.1.6.5 “Locales para Cocinar” del presente Código, y debiendo contar con una campana conectada al ambiente exterior para la evacuación de humo, vapor, gases, y olores. El Organismo Competente puede autorizar el reemplazo de la campana por un sistema de ventilación que cumpla igual finalidad.

2. Los locales preexistentes que posean salón comedor de hasta setenta metros cuadrados (70,00 m²) de superficie para la permanencia de público, y que presenten barreras arquitectónicas que dificulten su accesibilidad, no pudiendo ejecutar rampas con desarrollo reglamentario, deben sustituirlas por rampas asistidas o plataformas de elevación mecanizadas u otros medios de accesibilidad.

Los locales que tengan más de un nivel de uso principal, y no cuenten con medios

mecánicos de elevación, deben poseer idénticas prestaciones en al menos una planta accesible.

Iluminación y Ventilación:

El lugar o salón destinado a la atención y permanencia del público debe cumplir las condiciones de iluminación, ventilación y medios de salida de los locales de tercera clase.

La Autoridad de Aplicación puede exigir ventilación complementaria para el salón, el depósito (en caso de existir) y/o la cocina, teniendo en cuenta la naturaleza de la actividad que se realiza.

3.8.1.3.1 Patio Gastronómico

Un Patio Gastronómico debe responder a lo enunciado en 3.8.1.3 “Alimentación en General y Gastronomía” y a lo que se establece en los Reglamentos Técnicos.

3.8.1.3.2 Mercado Gastronómico

Un Mercado Gastronómico debe responder a lo enunciado en “Alimentación en General y Gastronomía” y a lo que se establece en los Reglamentos Técnicos.

3.8.1.3.3 Comercios que Elaboran Productos Alimenticios de Venta Inmediata

Los comercios donde se elaboren productos alimenticios de venta inmediata al público deben cumplir con lo establecido en 3.8.1.2 “Comercio Minorista de Productos de Abasto y Alimenticios” del presente Código y además con las siguientes prescripciones:

a. Local de ventas:

Cuando en el local de venta se consuma el producto, se debe cumplir lo dispuesto en 3.8.1.3 “Alimentación en general y Gastronomía”.

Cuando el local de venta esté contiguo a la cuadra de elaboración, el muro separativo puede tener ventanales fijos para permitir la visión entre ambos ambientes.

b. Cuadra de elaboración:

A los efectos de determinar las condiciones de altura, iluminación y ventilación, el local es considerado de tercera clase.

Debe contar con piletas de material inoxidable, impermeable y liso, con servicio de agua caliente y fría y desagüe a la red cloacal.

c. Depósitos de mercadería:

Los depósitos de materia prima empleada en la elaboración se deben ubicar independizados de la cuadra de elaboración y de otras dependencias. Debe haber por lo menos un depósito para la materia prima y otro para envases vacíos y enseres,

que pueden constituirse como áreas delimitadas en un mismo local o en locales independientes dependiendo del volumen y naturaleza de los mismos, según se establece en los Reglamentos Técnicos y normativa complementaria.

El solado debe ser impermeable, con desnivel, rejilla y desagüe conectado a la red cloacal.

3.8.1.3.3.1 Elaboración y Venta de Pan

Una panadería debe cumplir con lo establecido en 3.8.1.3.3 “Comercios que Elaboran Productos Alimenticios de Venta Inmediata” del presente Código y, además:

a. Cuadra de elaboración:

Los muros deben ser de superficies lisas e impermeables debiendo ser el solado material antideslizante. Debe contar con pileta de material inoxidable, impermeable y lisa.

b. Depósitos:

Deben tener una superficie mínima de nueve metros cuadrados (9,00 m²) y una altura libre mínima de dos metros (2,00 m).

Puede eximirse de la obligatoriedad de ubicar depósito cuando la capacidad de almacenamiento sea menor o igual a cinco bolsas de harina. En ese caso se puede utilizar contenedores herméticos y de materiales aprobados para tal fin.

c. Cámaras de fermentación:

Pueden ubicarse dentro del local destinado a cuadra de elaboración, a condición de que su superficie total sea menor o igual al diez por ciento (10 %) de la de aquél. Se deben cumplir las condiciones de iluminación y ventilación establecidas para los locales de tercera clase.

Debe contar con piletas de material inoxidable, impermeable y liso.

3.8.1.3.3.2 Elaboración y Venta de Pastas Frescas

Un comercio dedicado a la fabricación de pastas frescas debe cumplir con lo dispuesto en 3.8.1.3.3 “Comercios que Elaboran Productos Alimenticios de Venta Inmediata”.

No es requerible la exigencia de cuadra de elaboración, pudiendo efectuarse la fabricación de pastas en el salón de venta, a condición de que:

a. El ambiente dedicado a la elaboración se halle separado del lugar destinado a la atención del público mediante vitrinas, mostradores, barandas metálicas o tabiques de vidrio, de una altura máxima de dos metros con veinte centímetros (2,20 m);

b. Las instalaciones mecánicas y/o electromecánicas que disten mínimo a ochenta

centímetros (0,80 m) de aquellas separaciones y que cuando sean instaladas en las proximidades de las puertas de acceso se haga a no menos que tres metros (3,00 m) y a una distancia no inferior a ochenta centímetros (0,80 m) de las vidrieras;

c. El local donde se elaboren los ingredientes para la fabricación de las pastas debe cumplir lo establecido en “cuadra de elaboración” en “Comercios que Elaboran Productos Alimenticios de Venta Inmediata”;

3.8.1.3.3.3 Elaboración y Venta de Pizzas, Empanadas, Postres y Afines

Estos establecimientos deben cumplir con lo dispuesto en 3.8.1.3.3 “Comercios que Elaboran Productos Alimenticios de Venta Inmediata”.

Cuando como complemento de la actividad principal se elaboren productos mediante frituras, el local destinado a tal fin debe cumplir lo establecido en “Cuadra de Elaboración” del citado artículo.

Las instalaciones productoras de calor, tales como hornos, así como chimeneas o similares, se deben regir de acuerdo a los requisitos básicos enunciados en el presente Código respecto de Seguridad contra Incendios. Se establecen en los Reglamentos Técnicos requisitos particulares conforme los artefactos utilizados.

3.8.1.3.3.4 Elaboración y Venta de Helados o Productos Afines

Se debe cumplir con lo dispuesto en el 3.8.1.3.3 “Comercios que Elaboran Productos Alimenticios de Venta Inmediata” y 3.8.1.3 “Alimentación en General y Gastronomía”. Cuando en el local de ventas no se habiliten mesas y sillas para el público no se exigen los requisitos determinados en este último artículo.

Cuando la elaboración se efectúe en el salón de venta las instalaciones electro-mecánicas destinadas a la fabricación deben ser emplazadas alejadas del público, preferentemente en la parte posterior del local y debidamente protegidas por una división de una altura de al menos dos metros con veinte centímetros (2,20 m) que las aisle.

A los efectos de la iluminación y ventilación se debe ajustar a lo establecido para los locales de tercera clase.

3.8.1.3.3.5 Preparación y Distribución de Productos y/o Infusiones sin Atención al Público para su Venta

Un local destinado a la preparación de infusiones debe cumplir con lo dispuesto en 3.8.1.3.3 “Comercios que Elaboran Productos Alimenticios de Venta Inmediata”, exceptuando la exigencia de poseer local de venta.

La cuadra de elaboración puede constituirse dentro de un espacio para cocinar.

No es obligatorio contar con depósitos.

Deben contar con local adecuado, separado de la cuadra de elaboración para el personal encargado de la distribución y venta.

Deben cumplir con los servicios de salubridad para el personal que trabaja, según el cuadro de “Servicio Mínimo de Salubridad Según el Uso”. No se requiere servicio de salubridad para el público. Se debe incluir servicio de salubridad para PcD en locales con una superficie cubierta total mayor a sesenta metros cuadrados (60,00 m²).

3.8.1.4 Comercio Minorista Alimenticios por Sistema de Venta

3.8.1.4.1 Supermercados, Supermercados Totales y Autoservicios de Productos Alimenticios

a. Habitabilidad:

Un supermercado total, supermercado o autoservicio de productos alimenticios debe cumplir lo establecido en el artículo 3.8.1.2 “Comercio Minorista de Productos de Abasto y Alimenticios” del presente Código.

Debe contar con un depósito para las sustancias alimenticias y/o bebidas y otro independiente para otra mercadería.

b. Salubridad:

1. El servicio de salubridad para el personal y el público se determina según lo establecido en los artículos 3.5.1 “Servicio Mínimo de Salubridad”, 3.5.1.1 “Servicio Mínimo de Salubridad Según el Uso” y 3.5.1.1.1 “Cuadro de Servicio Mínimo de Salubridad Según el Uso” del presente Código.

2. Debe contar con un espacio para depósito de residuos, cuya superficie no debe ser menor que uno por ciento (1 %) de la superficie cubierta total, que no debe comunicar con el local de exposición y venta. Cada local para residuos debe tener dos metros con cincuenta centímetros (2,50 m) de lado mínimo y altura no inferior a tres metros (3,00 m);

3.8.1.4.2. Autoservicio de Proximidad

a. Habitabilidad:

Se debe ajustar a lo prescripto en lo establecido en 3.8.1.2 “Comercio Minorista de Productos de Abasto y Alimenticios” del presente Código. Debe contar asimismo con un depósito para las sustancias alimenticias y/o bebidas y otro independiente para otra mercadería.

Las Condiciones de habitabilidad del salón de ventas y depósitos donde trabaje personal de manera permanente se deben regir por las exigencias establecidas para locales de tercera clase. Los depósitos sin permanencia de personal debe cumplir con las condiciones establecidas para locales de quinta clase.

b. Salubridad:

Se debe cumplir con lo establecido en el artículo 3.5.1 “Servicio Mínimo de Salubridad” del presente Código.

3.8.1.4.3 Mercado

a. Habitabilidad:

Un mercado de puestos minoristas debe cumplir con lo establecido en el artículo 3.8.1.2 “Comercio Minorista de Productos de Abasto y Alimenticios” del presente Código, y con los siguientes parámetros:

Cuando la superficie del mercado no exceda los ciento cincuenta metros cuadrados (150,00 m²), su altura libre debe ser como mínimo de tres metros con cincuenta centímetros (3,50 m). Cuando la superficie sea mayor, la altura libre mínima debe ser de cuatro metros con cincuenta centímetros (4,50 m). Esta última puede ser disminuida hasta tres metros con cincuenta centímetros (3,50 m) a condición de que se provea de ventilación mecánica o aire acondicionado o bien se construya con una nave central de cuatro metros con cincuenta centímetros (4,50 m) de alto que ocupe la tercera parte del área.

1. Puestos Internos:

Deben tener una superficie no inferior a tres metros cuadrados (3,00 m²) y no menor que un metro con cincuenta centímetros (1,50 m) de lado. La separación entre puestos debe ser por medio de un tabique de dos metros (2,00 m) de alto, revestido con material liso e impermeable. Cuando no expenda productos alimenticios no es necesario el uso de material impermeable;

2. Puestos Externos:

Hacia la vía pública deben conformar locales de Tercera clase y comunicarse directamente con el mercado si no poseen servicios sanitarios propios. Estos puestos deben satisfacer, además, las disposiciones que son inherentes a las actividades que en ellos se desarrollan;

b. Salubridad:

El servicio de salubridad para el personal y el público se determina según lo establecido en los artículos 3.5.1 “Servicio Mínimo de Salubridad”, 3.5.1.1 “Servicio Mínimo de Salubridad Según el Uso” y 3.5.1.1.1 “Cuadro de Servicio Mínimo de Salubridad Según el Uso” del presente Código. El número de personas se debe deducir aplicando lo establecido en “Coeficiente de ocupación” al área destinada a la circulación del público y considerando el personal que trabaja, tanto en los puestos del mercado como el personal propio del mercado.

La instalación para residuos debe cumplir con lo establecido en el inc. b) del apartado “Salubridad” del uso del 3.8.1.4.1 “Supermercados, Supermercados Totales y Autoservicios de Productos Alimenticios”.

3.8.1.5 Comercio Minorista No Alimenticios por Sistema de Venta

3.8.1.5.1 Paseo de Compras, Grandes Tiendas, Centro de Compras y Autoservicio de Productos No Alimenticios

Los Paseo de Compras, Grandes Tiendas, Centro de Compras y, Autoservicio de Productos No Alimenticios deben cumplir con los siguientes requisitos y lo que se establece en los Reglamentos Técnicos.

Cuando un establecimiento se configure con locales independientes o puestos, deben considerarse las prescripciones establecidas para éstos en el artículo 3.8.1.5.2 “Galería Comercial” en cuanto a Habitabilidad y Accesibilidad.

a. Habitabilidad:

Deben cumplir con las condiciones de habitabilidad para locales de tercera clase.

En el local de ventas debe destinarse una tercera parte de su superficie para la circulación y permanencia del público y del personal.

Los paramentos deben ser revestidos con materiales que favorezcan y mantengan las condiciones de higiene.

Los solados deben ser de materiales que permitan su fácil limpieza. Deben ser antideslizantes y no presentar brillo excesivo.

Los depósitos anexos a los locales y que no constituyan actividad principal deben ajustarse sus dimensiones, iluminación y ventilación a lo establecido por este Código para los locales de quinta clase. Cuando trabaje personal de manera permanente en el depósito debe cumplir con las condiciones establecidas para locales de tercera clase.

b. Accesibilidad:

Sin perjuicio de cumplimentar lo prescrito en el Capítulo 3.4 de “Medios de Salida y Accesibilidad”, los pasos interiores o corredores para la circulación del público no deben ser inferiores a un metro con cincuenta centímetros (1,50 m). En los comercios con acceso de público, los pasos interiores para la circulación del público no deben ser inferiores a un metro con veinte centímetros (1,20 m).

c. Salubridad:

La cantidad de público concurrente se define en función de lo establecido en 3.4.7.2 “Coeficiente de Ocupación” del presente Código, según la superficie destinada a circulación y permanencia de público.

Conforme la cantidad de público concurrente y de personas que trabajan se define la cantidad de artefactos sanitarios requeridos en función de lo previsto en 3.5.1.1 “Servicio Mínimo de Salubridad Según el Uso”.

En locales destinados a estos usos cuya superficie sea mayor a dos mil metros cuadrados (2.000 m²) debe incluirse en el proyecto el diseño de Baño Familiar conforme lo establecido en el artículo 3.5.1.1.1 “Cuadro de Servicio Mínimo de Salubridad Según el Uso” del presente Código para “Locales Comerciales de Afluencia Masiva, Locales de Representaciones y Exhibiciones con Superficie mayor a 2.000 m²”.

3.8.1.5.2 Galería Comercial

a. Habitabilidad:

Los puestos de venta que se detallan a continuación deben cumplir las siguientes condiciones:

1. Locales con acceso directo desde la vía pública:

Deben dimensionarse según lo establecido en este Código para los locales de tercera clase, aun cuando tengan comunicación inmediata con el vestíbulo o la nave de la Galería.

2. Locales internos:

Aquellos con acceso directo desde el vestíbulo o nave común deben tener una altura libre mínima de tres metros (3,00 m), superficie no inferior a ocho metros cuadrados (8,00 m²) y lado no menor que dos metros con cincuenta centímetros (2,50 m).

3. Puestos dentro del vestíbulo o nave:

Puede haber puestos de venta en forma de quioscos, con estructura inaccesible al público. Pueden tener cerramiento lateral y techo propio. En este último caso la altura libre mínima debe ser de dos metros con diez centímetros (2,10 m). El lado medido exteriormente no debe ser menor que dos metros (2,00 m).

Iluminación y ventilación

1. Iluminación:

Una galería comercial, sus locales y/o puestos, no requiere iluminación natural.

La iluminación artificial debe satisfacer lo establecido en el artículo 3.3.2.12 “Iluminación Artificial” del presente Código.

2. Ventilación:

I. Ventilación del vestíbulo o nave:

La ventilación natural del vestíbulo o nave se rige por lo establecido en el artículo 3.3.2.5 “Iluminación y Ventilación de los Locales de Permanencia Eventual o de Tercera Clase” del presente Código.

En la fórmula $i = A / X$

Donde:

i: Es iluminación;

X: Valor dependiente de la ubicación del vano;

A: Corresponde a la suma de las superficies del vestíbulo o nave, circulaciones exigidas, locales y puestos de venta no ubicados dentro de las salidas; En el cómputo de A, no se toma en cuenta la superficie de locales que posean ventilación propia e independiente de acuerdo a las prescripciones generales de este Código.

II. Ventilación de locales o puesto de venta:

Todo local o puesto de venta que no tenga ventilación propia e independiente según las exigencias generales de este Código debe contar con vano de ventilación de abertura regulable hacia el vestíbulo o nave. El área mínima (k) de la ventilación es en función de la superficie individual (A1) del local o puesto de venta según la fórmula:

$$k = A1 / 15$$

Asimismo, en zona opuesta debe haber otro vano (central, junto al cielorraso) de área no inferior a (k), que comunique con el vestíbulo o nave, o bien a un espacio descubierto de cualquier tipo (espacio urbano, patio vertical o vacío de edificación). Este segundo vano puede ser sustituido por conducto con las características especificadas en “Ventilación Natural por Conducto”. El segundo vano o el conducto pueden a su vez ser reemplazado por una ventilación mecánica capaz de producir cuatro (4) renovaciones horarias por inyección de aire;

III. Ventilación por aire acondicionado:

La ventilación mencionada en el punto anterior (II) puede ser sustituida por una instalación de aire acondicionado de eficacia comprobada por la Autoridad de Aplicación y de acuerdo a los Reglamentos Técnicos, que asegure la renovación del aire.

b. Accesibilidad:

Los locales de una Galería Comercial pueden tener entresuelo y/o entrepiso.

Se deben ajustar a lo prescripto para altura de Locales con entrepiso o entresuelo.

Cuando la circulación entre los usos contenidos en una galería comercial o entre éstos y otros del mismo edificio se efectúe a través del vestíbulo o nave, el ancho del medio de salida común (ancho “a”), se debe dimensionar de la siguiente manera:

1. Circulación con una salida a la vía pública:

I. Circulación entre muros ciegos:

El ancho se debe calcular en función del coeficiente de ocupación $x = 3$ aplicado a la “superficie de piso” de la “galería” más el de la circulación misma.

Si dentro de la “galería” existiese otro uso cuyo coeficiente de ocupación fuera menor que tres ($x < 3$) se debe cumplir sólo en su ámbito el que correspondiese a dicho uso. De igual modo, si se tratase de un lugar de espectáculos, recreación, esparcimiento y cultura, se debe aplicar lo dispuesto en el Capítulo 3.4 “Medios de Salida y Accesibilidad” del presente Código.

El ancho del medio de salida se debe calcular según lo dispuesto en “Ancho de Corredores de Piso” para el número total de personas que resulte de los apartados precedentes de este artículo. Este ancho nunca debe ser inferior al mayor valor que corresponda a los usos, considerados separadamente, comprendidos en los apartados mencionados.

II. Circulación con vidrieras, vitrinas o aberturas:

Cuando la circulación tenga vidrieras, vitrinas o aberturas, en un sólo lado (entre muro y vidriera), su ancho debe dimensionarse de acuerdo a $b1 \geq 1,50$ a; cuando las tenga a ambos lados (entre vidriera y vidriera), su ancho debe dimensionarse de acuerdo a $b2 \geq 1,80$ a. Siendo “b1” el ancho de circulación entre el muro y la vidriera “b2” el ancho de circulación entre vidriera y vidriera, y “a” el ancho entre muros ciegos.

2. Circulación con más de una salida a la vía pública:

I. Con salidas a la misma vía pública el ancho de cada una puede reducirse en un veinte por ciento (20 %) respecto de las medidas resultantes en el inciso 1).

II. Con salidas a diferentes vías públicas, el ancho de cada una puede reducirse en un treinta y tres por ciento (33 %) respecto de las medidas resultantes del inciso 1).

3. Medios de salida con puestos de venta:

Pueden emplazarse puestos de venta dentro del medio de salida siempre que:

I. Tengan en el sentido de la circulación, una medida no mayor que una vez y media (1,5 veces) el ancho total de la salida;

II. Disten entre sí no menos de tres metros (3,00 m) en el sentido longitudinal de la salida;

III. Cada uno de los pasos, a los costados de los puestos, tenga una medida no menor que el setenta por ciento (70 %) del ancho calculado de acuerdo

a lo establecido en los incisos 1) y 2) de este Artículo según el caso, con un mínimo de dos metros con diez centímetros (2,10 m);

c. Salubridad:

Debe dotarse de servicios de salubridad para el personal y el público. Se debe dar cumplimiento a lo prescripto en 3.5.1.1 “Servicio Mínimo de Salubridad Según el Uso”, considerando el público asistente, así como el personal que trabaja en los locales, puestos y/o en la galería misma.

En locales destinados a este uso con superficie mayor a dos mil metros cuadrados (2.000 m²) debe incluirse en el proyecto el diseño de Baño Familiar conforme lo establecido en el artículo 3.5.1.1.1 “Cuadro de Servicio Mínimo de Salubridad Según el Uso” del presente Código para “Locales Comerciales de Afluencia Masiva, Locales de Representaciones y Exhibiciones con Superficie mayor a 2.000 m²”.

3.8.1.6 Comercio Minorista Excluido Comestibles como Uso Principal

Deben contar con un salón de ventas con o sin acceso de público.

a. Habitabilidad:

Estos locales son considerados de tercera clase.

Los paramentos deben ser revestidos con materiales que favorezcan y mantengan las condiciones de higiene.

Los solados deben ser de materiales que permitan su fácil limpieza. Deben ser antideslizantes y no presentar brillo excesivo.

En caso de disponerse depósitos anexos deben ajustarse a lo establecido por este Código para los locales de quinta clase.

b. Accesibilidad:

Se debe garantizar un ancho mínimo de circulación de noventa centímetros (0,90 m). En la zona de ingreso de público se debe asegurar un sector que permita circunscribir un círculo de un metro con cincuenta centímetros de diámetro (1,50 m).

c. Salubridad:

Conforme la cantidad de personas que trabajan se define la cantidad de artefactos sanitarios requeridos en función de lo previsto en 3.5.1.1 “Servicio Mínimo de Salubridad Según el Uso”. Se debe contar con servicios de salubridad para el público cuando en el local de venta haya permanencia de público, o según la superficie establecida en el cuadro de “Servicio Mínimo de Salubridad según el Uso”

Cuando no haya permanencia de público, se debe incluir servicio de salubridad para PcD en locales con una superficie cubierta total mayor a sesenta metros cuadrados (60,00 m²).

3.8.1.6.1 Depósito, Exposición y Venta de Automotores

El depósito, la exposición y/o venta de automotores según sus instalaciones y características constructivas debe cumplir las prescripciones correspondientes a los usos 3.8.6.1.2 “Garaje Comercial” o 3.8.6.1.3 “Playa de estacionamiento”, según constituya o no local.

3.8.1.7 Comercio en Estaciones de Transporte

3.8.1.7.1 Comercios con o sin Acceso de Público en Estaciones de Transporte

Cuando el comercio tenga acceso de público debe cumplir lo prescrito en 3.8.1.5.1 “Paseo de Compras, Grandes Tiendas, Centro de Compras y Autoservicio de Productos No Alimenticios”. Ningún elemento constructivo, o instalación fija o provisoria, perteneciente al puesto o al local, puede invadir con disposiciones salientes el espacio de circulación del vestíbulo o pasillos o andenes de estaciones subterráneas y/o a nivel de transporte colectivo de pasajeros, entre el nivel del solado hasta dos metros con diez centímetros (2,10 m).

La distancia mínima entre puestos y/o locales y un obstáculo o riesgo inmediato debe ser de un metro con cincuenta centímetros (1,50 m).

3.8.1.7.1.1 Comercio de Venta Minorista de Alimentos y Bebidas Envasadas en Estaciones de Transporte.

Deben cumplir con lo establecido en los artículos 3.8.1.2 “Comercio Minorista de Productos de Abasto y Alimenticios” y 3.8.1.3 “Alimentación en General y Gastronomía” del presente Código.

a. Habitabilidad:

Debe cumplir con las condiciones establecidas para locales de tercera clase.

b. Accesibilidad:

Se debe dar cumplimiento a lo prescrito a continuación:

I. Locales con acceso directo desde la vía pública:

En caso de comunicarse con la nave de la estación, lo deben hacer sin interposición de desniveles, y si existieran se deben salvar por medio de rampas y/o medios mecánicos de elevación.

II. Locales internos, con acceso directo desde el vestíbulo o nave:

Deben ser accesibles a través de circulaciones que cumplan con lo prescrito en el Capítulo 3.4 “Medios de salida y Accesibilidad” del presente Código.

Ningún elemento constructivo o instalación fija o provisoria perteneciente al puesto o al local debe invadir con dispositivos salientes el espacio de circulación del vestíbulo o pasillos o andenes de estaciones subterráneas y/o a nivel

de transporte colectivo de pasajeros, entre el nivel del solado hasta dos metros con diez centímetros (2,10 m).

Los puestos de venta dentro del vestíbulo o nave deben tener una distancia mínima entre ellos y/o cualquier obstáculo de un metro con cincuenta centímetros (1,50 m).

c. Salubridad:

Los Servicios de salubridad para el personal no son exigibles, siempre y cuando la Estación cuente con los servicios para el público, según la cantidad de personas y modalidad de uso de la misma y se considere en el cálculo de artefactos, el personal que trabaja en los locales y/o puestos.

3.8.2 Diversiones Públicas, Cultura, Culto y Recreación

3.8.2.1 Local de Representación y/o Exhibición. Local de Lectura

Las prescripciones que se establecen a continuación son de aplicación a los siguientes establecimientos:

- Centro Cultural (A, B, C y D)
- Museo (Clase I y II)
- Galería de Arte
- Centro de Exposiciones/Centro de Eventos
- Teatro
- Cine
- Salón de conferencias, sala audiovisual
- Salón de Exposiciones

Aquellos usos que posean normativa específica, se rigen por lo determinado en ellas, cuando no se haga referencia al presente Código.

a. Habitabilidad:

En los establecimientos que requieran escenario, el mismo puede estar construido en madera, con tratamiento retardante de llama, en secciones, fijo o móvil, u ocupar un sector de la sala o recinto limitado al efecto. Este sector puede constituir un escenario circular. El piso del escenario puede ser construido de madera en las partes que tengan que ser móviles.

Su estructura y muros divisorios deben ejecutarse con materiales incombustibles o de baja propagación de llama, resistentes y deben cumplir con las especificaciones que se establecen en los Reglamentos Técnicos.

En los establecimientos para diversiones públicas, cuyas instalaciones tengan carácter permanente, se deben tomar las medidas necesarias para que los ruidos no excedan los niveles permitidos.

El entrepiso que soporte el escenario, si lo hubiere, así como otras estructuras de

soporte técnico, debe contar con el cálculo y memoria técnico estructural. Si se trata de una estructura temporal debe contarse con la documentación y la respectiva certificación técnica.

1. Altura de las salas:

La altura de las salas se determina en función del volumen de las mismas, cuyo valor mínimo debe ser cuatro metros cúbicos (4,00 m²) por persona. La altura promedio de la sala debe ser superior a dos metros con sesenta centímetros (2,60 m), en función del uso y el equipamiento específico se establecen condiciones particulares en los Reglamentos Técnicos.

2. Disposición y espacios mínimos para las butacas:

I. Características generales y dimensiones mínimas:

Cuando las butacas o asientos estén fijos en el piso y constituyan filas, deben ser de tipo uniforme, tener apoyabrazos y asientos basculantes. Sus dimensiones mínimas son: cuarenta centímetros (0,40 m) de fondo y cincuenta centímetros (0,50 m) entre ejes de los apoyabrazos.

II. Disposición de las butacas:

Las butacas deben disponerse a tresbolillo cuando la diferencia de nivel entre dos filas sucesivas no supere los doce centímetros (0,12 m).

III. Separación mínima:

La separación entre dos filas de butacas no debe ser inferior de cuarenta centímetros (0,40 m) medidos horizontalmente entre el plano vertical tangente a la butaca por el punto más saliente de la misma hacia atrás, y el plano vertical paralelo al anterior y trazado por el punto más saliente de la butaca hacia delante en la fila anterior.

IV. Número de butacas según su disposición:

Cuando las butacas se coloquen en filas, la cantidad de las mismas no puede ser mayor de veinte (20), cuando queden comprendidas entre dos corredores, y de ocho (8), en tramos terminales contra las paredes. Pueden disponerse hasta treinta (30) butacas por fila entre corredores y hasta diez (10) en tramos terminales contra las paredes, siempre que la separación mínima entre ellas se incremente a cuarenta y cinco centímetros (0,45 m).

3. Actividades complementarias:

Para actividades complementarias localizadas en la antesala (bares, kioscos), su disposición debe ser tal que no afecte la libre circulación de ingreso o egreso de la sala, dejando siempre libre los anchos de salida necesarios determinados por el cálculo de medios de salida correspondiente, y considerando el equipamiento propio de esas actividades más la superficie de uso adicional que las

mismas requieran.

En caso de preverse otras actividades en edificios destinados a espectáculos y recreación en general (estacionamientos, comercios), éstos deben independizarse totalmente de la actividad recreativa, salvo las complementarias indicadas en el párrafo anterior.

En el mismo establecimiento pueden funcionar otras actividades, cuando las características constructivas y el diseño lo permitan, a saber:

- I. Café bar;
- II. Casa de lunch;
- III. Centro de entretenimiento familiar;
- IV. Confitería;
- V. Kiosco;
- VI. Restaurante;

b. Medios de Salida y Accesibilidad:

1. Coeficiente de Ocupación de la Sala:

El coeficiente de ocupación se rige según lo dispuesto en “Coeficiente de Ocupación” del presente Código, cuando no se dispongan butacas.

2. Ancho de Corredores y Pasillos:

Todo corredor o pasillo debe conducir directamente a la salida exigida a través de la línea natural de libre trayectoria, cumpliendo integralmente con 3.4.7.1 “Trayectoria de los Medios de Salida”, y debe ser ensanchado progresivamente en dirección a esa salida.

Un corredor o pasillo debe tener en cada punto de su eje un ancho calculado a razón de un centímetro (0,01 m), por espectador situado en su zona de servicio; en el caso de haber espectadores de un solo lado, el ancho mínimo debe ser de un metro con veinte centímetros (1,20 m) y en el caso de haber espectadores de los dos lados, el ancho mínimo debe ser de un metro con cuarenta centímetros (1,40 m). Cuando los espectadores asistan de pie, a los efectos del cálculo, se supone que cada espectador ocupa un área de veinticinco decímetros cuadrados (0,25 m²).

Un corredor o pasillo que sirve a más de uno de ellos debe tener un ancho calculado en la proporción establecida más arriba.

3. Requerimientos para Personas con discapacidad:

I. Circulación y accesibilidad de personas con discapacidad motriz:

Cuando la libre circulación y accesibilidad de personas con discapacidad o en circunstancias discapacitantes, especialmente los que utilizan silla de ruedas o scooter, desde la vía pública hasta la sala o salas de espectáculos y/o hacia las zonas de servicios complementarios como boleterías, cafeterías, servicios de salubridad para personas con discapacidad, guardarropa-, se encuentre impedida o dificultada por desniveles o escalones; éstos siempre deben ser salvados por rampas fijas, que deben cumplir con lo prescrito en “Rampas” y ascensores o medios mecánicos alternativos como plataformas elevadoras que faciliten la llegada de los referidos usuarios a los niveles reservados, según lo prescrito en “Medios Mecánicos de Elevación”.

II. Facilidades para las personas con hipoacusia:

En salas de espectáculo se debe instalar un sistema de sonorización asistida para las personas hipoacúsicas.

III. Símbolo de Acceso:

Para evitar y eliminar las barreras arquitectónicas para personas con discapacidad motriz, se deben señalar con el símbolo de Acceso para Personas con Discapacidad Motriz en el acceso principal y/o alternativo y/o en los locales de uso en los lugares de espectáculos públicos.

IV. Espacios reservados en Plateas para espectáculos, congresos y convenciones:

Se debe destinar un dos por ciento (2%) de la capacidad de la sala a para la ubicación de PcD, en su platea y planta baja o localidades equivalentes accesibles. La cantidad de espacios reservados para ubicar las sillas de ruedas y/o scooters se debe redondear por exceso con un mínimo de cuatro (4) espacios.

La reserva citada debe responder a las siguientes prescripciones:

a) Espacio para silla de ruedas y/o scooters:

Deben ser retiradas las últimas butacas ubicadas en los extremos de dos (2) filas consecutivas, obteniendo una única plaza libre que ofrezca como mínimo un ancho igual a noventa centímetros (0,90 m) y un largo igual a un metro con veinticinco centímetros (1,25 m).

En la referida plaza se debe ubicar el usuario con su silla de ruedas y/o scooter, conservando los claros libres entre filas de asientos anterior y posterior a la mencionada.

b) Reserva de espacios:

La reserva de espacios se debe realizar en forma alternada, evitando zonas segregadas del público y obstrucción de la salida.

c) Reserva en la última fila:

En la última fila puede materializarse la reserva de espacio, en los casos que la sala o platea cuente con pared de fondo, en cuyo caso deben ser retiradas las últimas butacas, ubicando la silla de ruedas y/o scooter contra la pared de fondo, conservando el claro libre entre filas de asientos. La materialización de la reserva citada debe tener las siguientes dimensiones:

a) Entre ejes de apoyabrazos: noventa centímetros (0,90 m);

b) De profundidad: setenta centímetros (0,70 m); Los espacios previstos para PcD pueden ser ocupados por butacas móviles que pueden ser removidas para cumplir la reserva citada.

4. Medios de Salida en Lugares de Espectáculos Públicos y Congresos

En un lugar de espectáculo público ninguna salida debe comunicar directamente con una caja de escalera que sea un medio exigido de egreso para un edificio con usos diversos, sin interponerse un vestíbulo cuya área sea por lo menos cuatro veces el cuadrado del ancho de la salida que lleva a esa caja de escalera.

I. Ancho total de puertas de salida exigida:

El ancho total de las puertas de salida exigidas se calcula según la cantidad de espectadores:

a) Hasta quinientos (500) espectadores, el ancho total de puertas de salida exigida debe ser un centímetro (0,01 m) por cada espectador.

b) Para un número de espectadores comprendido entre quinientos (500) y dos mil quinientos (2.500), el ancho se debe calcular con la siguiente fórmula:

$$x = \frac{(5.500 - A)}{5.000} \times A$$

Donde:

A: Número total de espectadores;

x: Medida del ancho de salida exigida en cm;

c) Para un número superior a dos mil quinientos (2.500) espectadores, el ancho libre de puertas de salida exigida expresado en centímetros, se debe calcular con la siguiente fórmula:

$$x = 0,6 \times A;$$

Donde:

A: Es el número total de espectadores;

El ancho libre de una puerta de salida exigida no debe ser inferior a un metro con cincuenta centímetros (1,50 m).

II. Vestíbulos:

En un lugar de espectáculos públicos, los vestíbulos deben tener un área mínima, libre de toda ocupación transitoria, que se calcula en función del número de espectadores de cada uno de los sectores que sirvan y a razón de seis (6) personas por metro cuadrado.

Como vestíbulo de entrada se considera el espacio comprendido entre la L.O. y la fila de puertas separativas con la sala o lugar destinado al espectáculo o diversión. El vestíbulo de entrada no debe presentar desniveles en toda su área y si fueran indispensables por razones constructivas o formales, deben ser salvados por escaleras o escalones que deben cumplir con lo prescrito en “Escaleras Principales - Sus Características-”, o por rampas fijas, que deben cumplir con lo prescrito en “Rampas”.

III. Capacidad y Distribución. Metodología de aplicación:

En todos los casos de ejecución, modificación o adaptación de un lugar para espectáculos públicos, es necesario como parte del proyecto, la determinación de la capacidad y la distribución de las localidades.

Deben indicarse además los lugares reservados para personas que utilizan silla de ruedas y/o scooters, o con movilidad reducida.

Para determinar los requisitos del presente artículo aplicables a edificios, locales o unidades de uso, se debe aplicar el siguiente procedimiento:

- a)** Definir, de acuerdo al destino, el coeficiente de ocupación, según “Cuadro de Coeficiente de Ocupación”. La ocupación de cada local se debe contemplar en forma independiente aunque pertenezca a un uso general diferente;
- b)** Determinar la superficie de cada destino para establecer la cantidad máxima de personas admitidas en él, según coeficiente de ocupación;
- c)** Dimensionar los anchos de puertas de todos los locales según su ocupación.
- d)** Dimensionar el ancho necesario en todo el recorrido horizontal desde cada uso hasta la vía pública, con carácter acumulativo de cada local que confluya a esta vía;
- e)** Con el mismo criterio dimensionar los medios de salida verticales;

f) Para el cálculo de dimensiones de puertas en medios de salida se deben sumar todas las vías que apliquen, verificándose respecto a la cantidad de ocupantes;

g) La cantidad de ocupantes debe estar determinada de acuerdo a su uso;

5. Dimensionamiento de escaleras en lugares de espectáculos públicos:

1) El ancho de las escaleras que no conformen caja se debe calcular con el criterio establecido en el punto 4 “Medios de Salida en Lugares de Espectáculos Públicos y Congresos” del inciso b) del artículo 3.8.2.1”Local de Representación y/o Exhibición” del presente Código;

c. Ventilación:

Acondicionamiento de salas

a. Ventilación Mecánica:

Para las salas de los usos que se establecen en los Reglamentos Técnicos, se debe disponer un sistema de ventilación que asegure una renovación del aire de acuerdo a lo establecido en el artículo 3.3.2.11 “Ventilación por Medios Mecánicos” de este Código.

b. Acondicionamiento térmico:

Es obligatorio el acondicionamiento térmico de cualquier tipo de sala de espectáculos y exposición públicas, debiendo asegurarse una temperatura de confort higrotérmico tanto en invierno como en verano.

d. Instalaciones eléctricas:

En todos los casos, la iluminación proporcionada por las luces de emergencia debe prolongarse por un periodo adecuado para la total evacuación de los lugares en que se hallen instaladas, no pudiendo ser inferior a una hora y media (1 ½ hs), manteniendo durante este periodo el nivel mínimo de iluminación exigido.

Se debe cumplir con las prestaciones determinadas para luz de emergencia de prevención contra cortes de corriente y luz de prevención contra incendio.

Deben poseer alimentación trifásica de doble fuente de alimentación de distintas redes o en su defecto, alimentación de la compañía suministradora de energía y como medio auxiliar por un grupo electrógeno.

Los tableros seccionales deben estar ubicados fuera del alcance del público.

La iluminación artificial de baños debe provenir de dos circuitos de distintas fases.

En aquellos lugares donde exista un escenario, todas sus instalaciones eléctricas

deben ser independientes del resto.

El servicio de iluminación en áreas de circulación y/o presencia de público (acceso, pasillo, escaleras, sanitarios, camarines), sean éstas fijas o mediante tomacorrientes, se debe presentar, en forma permanente y simultánea, desde al menos dos (2) circuitos, alimentados desde fases diferentes, que pueden estar en un mismo tablero (principal, seccional, o subseccional), pero que salvo el interruptor general del mismo, deben contar con protecciones totalmente independientes. En circulaciones principales y locales de concentración y estacionamiento de público, la iluminación, permanente y simultánea se debe presentar desde tres (3) circuitos conectados a fases diferentes.

e. Salubridad:

En aquellos locales para los cuales se establece expresamente un área mínima, la cantidad de público concurrente se debe definir en función de lo establecido en el artículo 3.4.7.2 “Coeficiente de Ocupación” del presente Código.

Conforme la cantidad de público concurrente y de personas que trabajan se debe definir la cantidad de artefactos sanitarios requeridos en función de lo previsto en el Cuadro de “Servicio Mínimo de Salubridad Según el Uso”.

Para los espectáculos en vivo debe contarse con camarines. Los vestuarios o camarines para uso de los artistas deben ajustarse a los siguientes requisitos:

1. Tener un área no menor de dos metros cuadrados (2 m^2) por persona con una superficie mínima de cuatro metros cuadrados (4 m^2) y un lado mínimo de un metro con cincuenta centímetros (1,50 m).
2. Contar con un lavabo instalado en su interior, conforme a las normas de uso de instalaciones sanitarias.
Tanto los camarines como los sanitarios deben garantizar la privacidad de sus usuarios.

3.8.2.1.1 Centro Cultural

a. Capacidad:

El cálculo de capacidad máxima admitida para los Centros Culturales es de un metro cuadrado ($1,00 \text{ m}^2$) por persona como mínimo, exceptuando para el cálculo sectores de ingreso y egreso, pasillos de circulación, sectores de trabajo y de servicios.

b. Medios de egreso:

Los medios de egreso de los centros culturales “Clase A” deben conducir directamente a la salida a través de la línea natural de libre trayectoria que no debe estar interrumpida ni reducida en ningún punto. El ancho de los medios de egreso debe ser calculado teniendo en cuenta lo siguiente:

- 1, capacidad de hasta cincuenta (50) asistentes: noventa centímetros (0,90 m);

2. desde cincuenta y uno (51) hasta cien (100) asistentes: un metro (1,00 m);
3. más de cien (100) asistentes: se debe incrementar a razón de siete coma cinco milímetros (7,5 mm) por cada asistente.

Los medios de egreso no pueden ser obstruidos por elemento alguno. Los establecimientos deben poseer puertas que abran hacia afuera. En los casos en que la puerta de acceso se encuentre sobre la línea oficial o que el edificio en el que funciona dicho establecimiento posea un valor patrimonial que amerite una excepción, pueden autorizarse otros medios que aseguren una libre evacuación, en la medida que la Autoridad de Aplicación lo entienda compatible con la seguridad del público concurrente. Cuando los medios de egreso coincidan con un medio general a que concurren otros usos compatibles con los que esté comunicada la sala, el ancho calculado para el Centro Cultural debe ser incrementado en la medida que surja al aplicar el factor de ocupación de los otros usos concurrentes según “Medios de Salida y Accesibilidad”. Los centros culturales “Clase B”, “Clase C” y “Clase D” se deben ajustar a las disposiciones establecidas en el punto 4 “Medios de Salida en Lugares de Espectáculos Públicos y Congresos” del inciso b) del artículo 3.8.2.1 “Local de Representación y/o Exhibición”.

c. Salubridad:

Los Centros Culturales “Clase A” deben contar con dos (2) baños que cuenten con un (1) lavabo y un (1) inodoro cada uno, como mínimo.

Los Centros Culturales “Clase B”, “Clase C” y “Clase D” se deben ajustar a las disposiciones relativas a servicios de salubridad establecidas en el presente código, en cuanto a cantidad de inodoros, mingitorios y lavabos.

d. Sistema de iluminación de emergencia:

Los Centros Culturales “Clase A” deben poseer luces de emergencia individuales autónomas debiendo señalizar los medios de salida y los desniveles con carteles y cintas fluorescentes.

Los Centros Culturales “Clase B”, “Clase C” y “Clase D” deben contar con un sistema de luces de emergencia que cumpla con lo establecido en “Iluminación Artificial” del presente Código. Deben poseer luces de emergencia y señalización de medios de salida según lo exigido en el presente Código y según se establece en sus Reglamentos Técnicos.

e. Previsiones contra incendio:

Los Centros Culturales “Clase A” deben disponer de cuatro (4) matafuegos ABC de cinco kilogramos (5 kg) y, en caso de contar con una cabina de control de luces y/o sonido, y en caso de corresponder, deben contar en la misma un (1) matafuegos CO₂ de cinco kilogramos (5 kg).

Los Centros Culturales “Clase B”, “Clase C” y “Clase D” se rigen por las disposiciones establecidas en el presente Código y según se establece en los Reglamentos Técnicos.

3.8.2.1.2 Teatro

En los teatros, además de las prescripciones anteriores, se deben cumplir las siguientes condiciones particulares:

- a.** Debe haber una separación definida entre el público y la parte destinada a los artistas, sin que ello implique una imposibilidad total de comunicación entre ambos;
- b.** Estas comunicaciones y la conexión entre escena y público deben estar provistas de dispositivos de cerramientos hechos de material capaz de aislar entre sí las dos partes (público y escena; dependencias), en caso de incendio u otras emergencias;
- c.** La parte destinada a los artistas debe tener una fácil y directa vinculación con la vía pública, independiente de la del público;
- d.** Los locales de administración deben cumplir con las exigencias de iluminación y ventilación mínimas establecidas para oficinas;
- e.** Los guardarropas, los depósitos de decoraciones y de muebles, cuando no estén ubicados en locales independientes del teatro, deben ser construidos de material incombustible, con todas sus aperturas protegidas por cerramientos, para aislarlo completamente en casos de incendio. En ningún caso, dichos depósitos pueden ser ubicados debajo del escenario;

3.8.2.1.3 Cine

En los cines, además de las condiciones anteriores, se deben cumplir las siguientes condiciones particulares:

- a.** La primera fila de butacas debe ubicarse a una distancia no menor de siete metros (7 m) de la pantalla para pantallas de más de diez metros (10 m) de ancho. En caso de pantalla de menor ancho, se puede reducir a razón de un metro (1 m) por cada metro de reducción de pantalla;
- b.** Para salas equipadas con proyectores ópticos de formato fílmico se debe contemplar:
 - 1.** La cabina de proyección debe estar enteramente construida con materiales incombustibles;
 - 2.** Las únicas aberturas hacia la sala son los visores por cada equipo de proyección y de dimensiones lo más reducidas posible.
 - 3.** Debe tener un baño privado con inodoro y lavabo. Su acceso debe ser independiente de las circulaciones de público. La puerta de acceso debe abrir hacia afuera de la cabina y ser de material incombustible;
 - 4.** La iluminación y ventilación de la cabina de proyección debe cumplir con lo exigido por el presente Código de acuerdo a lo establecido en los artículos 3.3.2.12 “Iluminación Artificial” y 3.3.2.10 “Ventilación Natural por conducto” de este Código;

5. Se debe proveer, anexo a la cabina, un depósito construido con materiales totalmente incombustibles destinado al guardado las películas que no se proyecten en los días de función;

c. Para salas equipadas con proyectores digitales se debe contemplar:

1. Ventilación directa y forzada del propio equipo al exterior, en caso que el modelo así lo requiera;

2. El recinto donde se aloje el proyector debe estar enteramente construido con materiales incombustibles;

3. Se debe prever una tapa de inspección y un medio de elevación seguro para la operación eventual y mantenimiento del equipo;

3.8.2.2 Local Deportivo

Los locales deportivos que no se encuentren listados en el presente capítulo, deben cumplir con los requisitos generales respecto de las condiciones de habitabilidad, accesibilidad, seguridad y salubridad.

Además, deben cumplir con lo que se establece en los Reglamentos Técnicos específicos.

3.8.2.2.1 Clubes

a. Generalidades:

1. Los locales que se conformen con el fin de desarrollar las actividades deportivas, culturales y/o sociales se deben regir por lo establecido en el presente Código para los locales de tercera clase;

2. Los locales de expendio de comidas elaboradas o envasadas en general, bar, confitería, salón, restaurante, quiosco, con o sin servicio de mesa, que se proyecten en los clubes, deben regirse por las disposiciones generales que se prescriben para el funcionamiento de los locales de espectáculos y diversiones públicas, en lo relativo al expendio de sustancias alimenticias y/o gastronomía;

3. Los accesos vehiculares no pueden ubicarse sobre Líneas Oficiales de esquina, ni ser directos desde autopistas; debe exhibirse en el área de acceso al estacionamiento un cartel indicador que exija que los vehículos ingresen y egresen en marcha hacia adelante;

4. Debe preverse la instalación de sistemas de insonorización y antivibraciones que impidan la trascendencia de molestias a predios y edificaciones cercanas.

5. Las instalaciones eléctricas deben estar interconectadas de manera subterránea;

6. Se deben cumplir, además, las particularidades que se requieran respecto de este uso según se establece en los Reglamentos Técnicos;

b. Salubridad:

Los servicios sanitarios deben dimensionarse de acuerdo a lo establecido en el artículo 3.5.1.1.1 “Cuadro de Servicio Mínimo de Salubridad Según el Uso” del presente Código, en relación a los Servicios de salubridad para PcD, se debe aplicar lo establecido en 3.5.2.2 “Servicio Mínimo de Salubridad para PcD” del presente Código.

3.8.2.2.2 Gimnasio

a. Habitabilidad:

1. Locales de carácter obligatorio:

I. Salón y/o salones de actividades físicas destinado a la enseñanza o práctica de actividades físicas o recreativas no competitivas;

II. Vestuario;

III. Guardarropa, éste puede o no conformar local independiente con comunicación directa al vestuario;

IV. Servicio de salubridad;

Todo otro local que no esté determinado expresamente como obligatorio y que sea destinado a los fines específicos del establecimiento, debe cumplir las prescripciones de este Código en relación a la clasificación de locales, iluminación y ventilación.

Cuando un gimnasio sea uso complementario de hoteles de turismo, viviendas u otros usos en los que sólo se permita su acceso de manera exclusiva por la población de éstos, el vestuario y guardarropa pueden ser opcionales, según se establece en los Reglamentos Técnicos.

b. Salubridad:

Los servicios sanitarios deben dimensionarse de acuerdo a lo establecido en el artículo 3.5.1.1.1 “Cuadro de Servicio Mínimo de Salubridad Según el Uso” del presente Código, para Gimnasios; en relación a los Servicios de salubridad para PcD, se debe aplicar lo establecido en 3.5.2.2 “Servicio de Salubridad para PcD”.

1. Vestuarios:

Las dimensiones y las condiciones de iluminación y ventilación de los vestuarios se deben regir por las siguientes pautas de capacidad máxima por cada vestuario.

I. Vestuario hasta veinticinco (25) personas:

a) Superficie mínima: ocho metros cuadrados (8,00 m²);

b) Lado mínimo: dos metros con treinta centímetros (2,30 m);

c) Iluminación y ventilación: Locales de segunda clase

II. Vestuario entre veintiséis (26) y cincuenta (50) personas:

a) Superficie Mínima: doce metros cuadrados (12 m²); **b)** Lado Mínimo: dos metros con cincuenta centímetros (2,50 m); **c)** Iluminación y ventilación: Locales de segunda clase;

III. Más de cincuenta (50) personas:

a) Superficie Mínima: dieciséis metros cuadrados (16 m²);

b) Lado Mínimo: tres metros (3,00 m);

c) Iluminación y ventilación: Locales de tercera clase;

En éste último caso, a medida que aumente la cantidad de usuarios, se debe incrementar cincuenta decímetros cuadrados (0,50 m²) de superficie, cada veinte (20) personas.

3.8.2.2.3 Natatorio

Los tipos de Natatorios de uso colectivo alcanzados por el presente apartado se clasifican en:

1. Natatorio Público: Aquel utilizado con fines deportivos y/o recreativos con acceso para cualquier persona.

2. Natatorio Semipúblico: Aquel utilizado con fines deportivos y/o recreativos cuyo acceso es exclusivo para socios, miembros, alumnos, huéspedes, etc.

3. Natatorio Especial: Aquel construido con fines distintos al deportivo o de esparcimiento. Se encuentran comprendidos en esta clasificación los siguientes:

a. Las escuelas de natación destinadas al entrenamiento de los deportistas y/o a la enseñanza exclusiva de este deporte.

b. Los destinados a fines terapéuticos.

c. Los utilizados exclusivamente por personas con necesidades especiales; discapacitados, gerontes, guarderías o escuelas de natación para bebés y menores de hasta dos (2) años.

En los Reglamentos Técnicos se establecen las particularidades para cada uno de los distintos tipos de natatorios.

a. Habitabilidad:

Las construcciones deben cumplir con todos los requisitos estipulados por el presente Código, salvo lo establecido en normas particulares al respecto.

En los casos de natatorios que utilicen coberturas removibles, las mismas deben ser

de material incombustible o de muy baja propagación de llama, contando además con estructuras que impidan, en caso de accidente, que dichas coberturas se apoyen sobre la lámina de agua.

1. Locales o sectores obligatorios de natatorios de uso colectivo:

I. Recinto de pileta;

II. Pileta;

III. Vestuario;

IV. Guardarropas (pueden conformar un local o un sector dentro del local Vestuario);

V. Servicio Médico;

VI. Servicios de salubridad;

VII. Duchas;

VIII. Servicio de Salubridad para PcD;

2. Los natatorios Especiales, los de hoteles de turismo y los de consorcios de vivienda, en tanto sean de uso exclusivo para la población de estos, pueden contar con locales optativos que se definen en los Reglamentos Técnicos.

b. Salubridad:

1. Los servicios sanitarios mínimos que se destinen a los usuarios del natatorio deben ajustarse a las exigencias del presente Código en lo que se refiere a dimensiones, ventilación, iluminación conforme a “Servicios de Salubridad” y “Servicios de Salubridad para PcD”

2. Los locales destinados a las duchas deben ajustarse a lo dispuesto por el presente Código para locales de tercera clase, en lo concerniente a dimensiones, ventilación e iluminación.

Debe contar con un sector de ante-ducha. Las duchas deben ubicarse en locales independientes de los destinados al servicio sanitario y deben agruparse por sexos separados.

La cantidad de artefactos debe calcularse conforme al Cuadro “Servicio Mínimo de Salubridad Según el Uso” y las particularidades que se establecen para cada categoría en los Reglamentos Técnicos.

c. Recinto de Pileta

1. Generalidades

I. Pasillos escaleras y rampas:

El ancho mínimo de pasillos, escaleras y rampas se establece conforme los requisitos del Capítulo 3.4 “Medios de Salida y Accesibilidad”. En caso de tratarse de un establecimiento de concurrencia masiva este debe tener puertas anti pánico;

II. Solado:

El recinto de pileta debe tener solado de material impermeable, antideslizante, de fácil lavado y con suficiente pendiente hacia los desagües para permitir la rápida evacuación del agua. Los bordes y veredas perimetrales tienen pendiente hacia el exterior de las piscinas, a fin de permitir un correcto escurrimiento del agua o hacia canaletas de desagüe;

III. Veredas:

El ancho de las veredas perimetrales se establece de acuerdo al tipo de Natatorio. Las mismas deben ser consideradas zonas para pies descalzos y deben estar, por lo tanto, libres de impedimentos;

IV. Cerca o baranda:

Se debe colocar una cerca o baranda para establecer una separación con el espacio destinado a los espectadores de los usuarios de la pileta. Dicha cerca o baranda debe tener una altura mínima de noventa centímetros (0,90 m) medida desde el solado, que asegure una protección maciza de treinta centímetros (0,30 m) de altura, construida de manera tal que los polvos y líquidos no lleguen a la piscina.

En caso que la piscina no esté vinculada con sectores para espectadores, esparcimiento o solarium, puede no tener cerca. En cualquier caso deben prevenirse los Riesgos de Ahogamiento conforme el inciso a) del artículo 3.6.2.4 “Riesgo de Ahogamiento”.

El acceso al recinto de pileta debe realizarse por una zona coincidente con la parte menos profunda de la piscina;

V. Lavapiés:

En la entrada al recinto de pileta, cuando estén vinculados con sectores que no posean revestimientos, debe ubicarse un lavapiés con provisión de agua en circulación permanente, de manera tal que indefectiblemente el usuario al ingresar deba pasar por él. El desagote debe ser a pileta de piso abierta del sistema cloacal. La separación mínima respecto a ejes divisorios de predios debe ser de sesenta centímetros (0,60 m);

VI. Accesibilidad:

Debe garantizarse el acceso a las personas con discapacidad;

VII. Las áreas de iluminación y ventilación:

Las áreas de iluminación y ventilación laterales o cenitales, deben estar distribuidas uniformemente. La ventilación puede ser por circulación natural forzada.

Deben satisfacerse las condiciones de iluminación artificial de tal intensidad y distribución que aseguren la iluminación uniforme y eficiente del recinto de pileta y del agua en toda su profundidad, cumplimentando asimismo lo dispuesto en “Iluminación Artificial” del presente Código.

VIII. Artefactos de iluminación:

Deben colocarse, en lo que a la piscina propiamente dicha se refiere, a una altura mínima de cuatro metros (4,00 m) sobre el trampolín más elevado.

Los focos subacuáticos deben instalarse según se establece en los Reglamentos Técnicos.

2. Iluminación y ventilación:

Cuando el recinto de pileta sea un local cerrado, éste debe ser considerado como de tercera clase, a los efectos de sus dimensiones, iluminación y ventilación.

I. El área mínima de los vanos de iluminación se debe calcular según la siguiente fórmula:

$$i = A / 3;$$

Donde:

i: Es igual al total de área de vanos de iluminación;

A: Es igual a la superficie del recinto de pileta;

II. El área mínima de los vanos de ventilación debe ser:

$$k = i / 3;$$

Donde:

k: Es igual al total de área de vanos de ventilación;

Los recintos de pileta cubierta deben contar con instalaciones que garanticen la renovación constante de aire, manteniendo un volumen de ocho metros cúbicos (8,00 m³) de aire por metro cuadrado de superficie de lámina de agua y una humedad ambiental relativa no superior al ochenta por ciento (80 %).

Estos recintos y piscinas deben contar con equipos que permitan la medición de los parámetros señalados.

3. Capacidad de ocupación en piscinas:

La capacidad de las piletas se debe calcular de la siguiente forma:

Zona de introducción de la piletta hasta una altura de un metro con cuarenta centímetros (1,40 m). de profundidad, la ocupación es de una (1) persona por un metro cuadrado (1,00 m²);

Zona de práctica de natación, a partir de un metro con cuarenta centímetros (1,40 m) de profundidad se considera una (1) persona por cada tres metros cuadrados (3,00 m²);

Para una piletta de veinticinco metros (25,00 m) de largo y dos metros (2,00 m) de ancho de cada andarivel indica una capacidad de diez (10) nadadores.

4. Características técnicas de las piscinas:

I. Receptáculo:

El receptáculo de las piscinas debe construirse con técnicas que aseguren la estabilidad, la resistencia y la estanqueidad;

II. Bordes:

Toda piscina de uso colectivo debe contar con bordes redondeados, atérmicos (piscina aire libre) y antideslizantes;

III. Paredes y fondo:

Las paredes deben ser verticales. El fondo tiene una pendiente mínima del dos por ciento (2 %) y máxima del seis por ciento (6 %) en profundidades menores es de un metro con ochenta centímetros (1,80 m). En sectores de mayor profundidad la pendiente no puede superar el treinta y cinco por ciento (35 %). Cuando haya cambios de pendiente, se deben colocar rótulos de aviso a los usuarios en los bordes;

IV. Uniones

Las uniones entre los paramentos o entre éstos y el fondo deben ser redondeadas, con un radio mínimo de diez centímetros (0,10 m);

V. Revestimiento:

El fondo y las paredes deben estar revestidos de materiales lisos, antideslizantes, de color claro, de fácil limpieza y desinfección; impermeables y resistentes a la acción química de las sustancias que pudiera contener el agua o las que se utilizan para la limpieza. Las marcas de profundidad, divisiones o andariveles se debe materializar en el mismo revestimiento en colores oscuros;

VI. Escalerillas:

Las piscinas cuyo perímetro sea inferior a ochenta metros (80,00 m), deben

contar como mínimo con cuatro escalerillas de acceso, dos de ellas ubicadas en la zona de mayor profundidad (no pueden ser removidas mientras existan ocupantes), y las dos restantes contrapuestas en el sector de menor profundidad. En piscinas de perímetro mayor a ochenta metros (80,00 m) se debe instalar escalerillas adicionales a razón de dos cada cincuenta metros (50,00 m) o fracción de perímetro excedente.

Las escalerillas deben ser diseñadas de manera tal que no ofrezcan peligro a los usuarios, estando provistas de pasamanos fácilmente empuñables; sus escalones deben ser de material inoxidable y antideslizante.

En toda piscina debe haber una escalerilla adaptada para personas con movilidad reducida, y en relación al perímetro de la piscina se le adicionan según se establece en los Reglamentos Técnicos. VII. Trampolines, toboganes y plataformas:

Aquellas piscinas provistas de trampolines y/o toboganes, deben tener las profundidades mínimas a nivel del sector destinado al lanzamiento, según se establece en los Reglamentos Técnicos.

Los trampolines y plataformas deben ser de materiales inoxidables, antideslizantes y de fácil limpieza y desinfección.

VIII. Vereda perimetral para trampolines, toboganes y plataformas:

La vereda perimetral correspondiente al lado de la piscina sobre el que se ubiquen los trampolines, plataformas y/o toboganes se establece en los Reglamentos Técnicos.

IX. Desagüe:

Las bocas de desagüe deben ubicarse en la zona de mayor profundidad y posibilitar el vaciado de la piscina en un máximo de ocho horas (8 hs). Deben estar cubiertas con rejillas convexas de superficie libre, no menor de cuatro (4) veces la sección de la cañería de desagüe y aseguradas de modo tal que no puedan ser retiradas por los bañistas;

X. Bocas de recirculación:

Las bocas de recirculación deben ubicarse al ras de las paredes sin ningún tipo de acodado y a no menos de veinticinco centímetros (0,25 m) de profundidad respecto del nivel de agua a pileta llena. Estas bocas deben distribuirse de forma que aseguren una circulación y cloración de la masa total de agua de la piscina;

XI. Canaleta de derrame:

Toda piscina de uso colectivo debe contar con canaleta de derrame corrida perimetral, cuyo borde sea fácilmente aprensible con la mano que le permita cumplir la función de sostén, y proyectada de manera tal que el exceso de

agua y las materias en suspensión que entren en ella no puedan volver a la piscina. No obstante, pueden presentarse ante la Autoridad de Aplicación propuestas alternativas, según el tipo de natatorio;

XII. Sistema continuo de recolección de exceso de agua y materias en suspensión:

En todos los natatorios de uso colectivo debe ser obligatorio disponer de un sistema continuo de recolección de exceso de agua y materias en suspensión; con flujo conveniente que permita la adecuada recirculación y renovación de la totalidad de la lámina superficial de agua. El nivel de llenado de la pileta debe posibilitar la correcta función del sistema de recirculación, manteniéndose siempre al máximo nivel coincidente con el borde de dicho sistema;

d. Vestuarios

1. Habitabilidad:

Los vestuarios deben cumplir con las siguientes condiciones:

I. Eliminación de barreras arquitectónicas;

II. Separación entre locales con diferencia de temperatura;

III. Ubicación de modo que ningún bañista pueda acceder al recinto de pileta sin haber pasado por el vestuario;

IV. En los vestuarios de uso exclusivo para piscinas debe haber una separación de espacios para la circulación con pies descalzos y pies calzados;

V. El coeficiente de ocupación del vestuario debe calcularse a razón de tres metros cuadrados (3,00 m²) por persona. Los vestuarios deben ser separados por sexo;

VI. Se debe destinar un sector de vestuario a los niños/as menores de cinco (5) años quienes pueden acceder acompañados por su madre, padre, tutor o quien éstos designen en su representación, y debe estar correctamente señalizado;

VII. Los pisos deben ser de material antideslizante, impermeable, de fácil lavado, con suficiente pendiente hacia los desagües. Los paramentos deben ser lisos y protegidos con un material impermeable hasta dos metros con diez centímetros (2,10 m) de altura, como mínimo y zócalo sanitario. Cada vestuario debe contar con una fuente surtidora de agua potable para beber.

2. Iluminación y ventilación:

Las dimensiones, iluminación y ventilación mínimas deben ajustarse a lo exigido por el presente Código para los locales de segunda clase.

e. Guardarropa

Cuando el uso “guardarropa” conforme un local, éste debe ajustarse en sus dimensiones, iluminación y ventilación a lo determinado en el presente Código para los locales de segunda clase.

f. Servicio Médico

Siempre que en un natatorio de uso colectivo se requiera un servicio médico, este debe tener un área mínima de siete metros con cincuenta decímetros cuadrados (7,50 m²), con un lado mínimo de dos metros con cincuenta centímetros (2,50 m). Su iluminación y ventilación deben ajustarse a lo establecido en el presente Código para los locales de segunda clase.

Las paredes deben tener revestimiento impermeable hasta una altura de un metro con ochenta centímetros (1,80 m) medido desde el solado, el que debe ser lavable y resistente al uso, con rejilla de desagüe a la red cloacal.

Su ubicación y diseño debe permitir un fácil acceso desde la piscina y una inmediata evacuación. Los servicios sanitarios deben cumplir con las disposiciones del presente Código en lo referente a locales de segunda clase.

3.8.2.2.4 Polígono de Tiro

Las condiciones de edificación se basan en la capacidad de los materiales para contener el disparo, el aislamiento acústico y ventilación electromecánica. La inyección de aire debe producirse del lado donde se ubican los tiradores.

Deben cumplir con lo que se establece en los Reglamentos Técnicos.

a. Stand Armas Neumáticas

En caso de contar con el stand de armas neumáticas debe disponer de veinte (20) líneas comandadas electrónicamente con la iluminación reglamentaria para la práctica de las disciplinas pistola neumática y carabina neumática.

b. Sala de Tiro

La sala de tiro o polígono debe componerse de boxes o pedanas de tiro, cada una de ellas debe tener su correspondiente sistema de traslación y rotación de blanco, cada una con su luz mínima de sesenta luxes (60 lx) sobre el plano del blanco y con su mesa móvil, blindada e insonorizada.

La distancia mínima entre el tirador y el blanco debe ser de diez metros (10,00 m). Todos los paramentos internos perimetrales deben imposibilitar cualquier rebote que pudiese producirse por el efecto de un impacto de bala.

c. Pólvora, Explosivos y Afines

Se deben cumplir las condiciones que fija la reglamentación relativa a manejo y

almacenamiento de pólvora, explosivos y afines.

3.8.2.2.5 Estadios de Fútbol

Los estadios en los que se desarrollen espectáculos futbolísticos deben cumplir con los siguientes requerimientos:

- 1.** Sistema de megafonía para emisión de audio a los concurrentes dentro y fuera del estadio;
- 2.** Adecuada señalización e iluminación en todos los sectores de los predios, de acuerdo a las indicaciones que formule la autoridad competente;
- 3.** Un grupo electrógeno de emergencia portátil o permanente, con capacidad suficiente para proveer de energía eléctrica a las luminarias, la señalización y los equipos de captación de imágenes y emisión de sonidos;

La Autoridad de Aplicación puede disponer, cuando lo considere conveniente y de acuerdo a las características ambientales y de entorno, mayores requisitos.

Accesos y vistas:

La zona destinada al espectáculo debe estar separada de los demás sectores por medios o elementos que impidan su libre acceso y además permitan la visibilidad. Toda circulación bajo tribuna debe ser techada. Entre el campo de juego y las dependencias internas destinadas a las personas que intervengan en el espectáculo se debe habilitar una comunicación directa e independiente.

a. Graderías:

1. Habitabilidad:

Los estadios de fútbol que cuenten con graderías, deben disponer de asientos individuales en al menos el setenta y cinco por ciento (75%) de la superficie de las mismas. Dichos asientos deben estar anclados en el piso y tener una forma anatómica. El ancho mínimo del asiento debe tener una medida de cincuenta centímetros (0,50 m).

2. Seguridad:

I. Protecciones hacia vacíos:

Las partes superiores de las tribunas deben estar protegidas por parapetos resistentes sin aberturas, suficientemente consolidadas con el resto de la estructura, de una altura mínima de dos metros (2,00 m). En las partes de las graderías sin asiento, coincidentes con vacíos, debe haber un parapeto resistente de un metro con cuarenta centímetros (1,40 m) de alto como mínimo.

Esta altura se debe computar perpendicularmente desde el punto medio de la pedada de cada grada. En las graderías con asiento, los parapetos

inferiores deben tener una altura mínima de un metro (1,00 m) y los restantes un metro con cuarenta centímetros (1,40 m).

II. Barandas de protección:

Cuando existan más de veinte (20) gradas superpuestas, debe colocarse una baranda sin aristas vivas, de suficiente solidez, fijada a la estructura de la tribuna y que obligadamente quiebren la corriente de evacuación.

Queda prohibido el empleo de madera y elementos combustibles para la construcción de estas barandas. Su largo máximo debe ser de cinco metros (5,00 m) y deben estar separadas entre ellas por una distancia no menor de dos metros con cincuenta centímetros (2,50 m). Su altura mínima debe ser de un metro con diez centímetros (1,10 m).

3. Sectorización de las tribunas en estadios:

I. Sectores convencionales:

Las tribunas deben ser divididas con elementos de suficiente solidez de tres metros (3,00 m) de altura, en sectores, con salidas independientes hacia las aberturas o pasos generales. Cada paso general debe tener salida independiente directa al exterior de las tribunas. La capacidad de cada sector no puede ser superior a diez mil (10.000) espectadores. No puede existir comunicación entre los sectores, a excepción de aquellas circulaciones necesarias para ser utilizadas en caso de emergencia;

II. Sectores para personas con discapacidad motriz:

a) Accesibilidad:

La circulación libre y autónoma de las personas con discapacidad motriz en el estadio, ya sea que se movilicen por sus propios medios con marcha claudicante o en sillas de ruedas y/o scooter, desde la vía pública hasta los sectores reservados para observar el espectáculo, y hasta los servicios complementarios como boleterías, cafetería y servicios de salubridad para PcD no debe ser impedida o dificultada por desniveles o por circulaciones con solado desperejo y resbaladizo. Los desniveles deben ser salvados por escaleras o escalones que deben cumplir lo establecido en “Escaleras Principales - Sus Características-” del presente Código, o por rampas fijas, que deben cumplir con lo prescrito en “Rampas”. En caso de disponerse escaleras o escalones, siempre deben ser complementados por rampas, ejecutadas según el artículo anteriormente mencionado o por medios mecánicos de elevación;

b) Lugares para sillas de ruedas y/o scooters:

La reserva de lugares para ubicar los espectadores en sillas de ruedas y/o scooters se debe realizar en forma alternada, evitando zonas segregadas del público y obstrucción de los medios de salida. Cada espacio reservado

debe tener noventa centímetros (0,90 m) de ancho por un metro con veinte centímetros (1,20 m) de largo y se debe ubicar en platea, palcos o localidades equivalentes accesibles y en zonas donde la visual no resulte obstaculizada por vallas o parapetos;

4. Graderías sobre terreno natural:

Las graderías sobre terreno natural en desmonte o terraplén deben hallarse protegidas por trabajos o por obras que eviten desmoronamientos.

5. Dimensiones de la grada:

La grada debe tener un alto máximo de treinta y cinco centímetros (0,35 m) y una profundidad entre treinta y cinco centímetros (0,35 m) de mínimo y setenta centímetros (0,70 m) de máximo.

La altura de estas gradas debe ser salvada por una escalera de tramos rectos respondiendo a lo establecido en los artículos “Escaleras Principales - Sus Características” y “Pasamanos en las Escaleras Exigidas” del presente Código.

b. Capacidad de Estadios:

La capacidad se debe determinar por el número de localidades comprendidas dentro del recinto, especificando la cantidad de sectores con asiento o de pie, a tal efecto se establece:

1. Graderías sin asientos:

La capacidad de las graderías sin asientos, se debe determinar a razón de cincuenta centímetros (0,50 m) lineales por persona en cada grada;

2. Graderías con asientos:

La capacidad de las graderías con asientos debe estar dada por el número de éstos, asignándose a cada uno un mínimo de cincuenta decímetros cuadrados (0,50 m²);

3. Palcos:

La capacidad de los palcos debe estar dada por el número de asientos contenidos en ellos, no pudiendo ser menor de cincuenta decímetros cuadrados (0,50 m²) por asiento;

4. Sillas de Ruedas y/o scooters:

Se debe destinar un área del un por ciento (1%) de la totalidad de la capacidad del estadio para la ubicación de sillas de ruedas y/o scooters.

El número de localidades por fila, no debe exceder de ochenta (80); cada una de ellas no debe estar alejada a más de veinte metros (20,00 m) de un medio de egreso.

c. Seguridad. Medios de Salida:

Toda salida debe cumplir con lo establecido en medios exigidos de salida y su señalización.

El ancho de pasillos y escaleras no debe ser menor de un metro con cincuenta centímetros (1,50 m) y se determina en función de la ubicación de las salidas y de la capacidad de las tribunas.

Los pasillos y escaleras deben permitir ser franqueados con comodidad y seguridad por el público, evitando en su trazado los cambios bruscos de dirección; los paramentos laterales respectivos deben acompañar el radio de la curvatura de la libre trayectoria. La distribución de las salidas generales de las tribunas debe hacerse de manera de asegurar una evacuación rápida y uniforme de todo el estadio, sin interferencias de los distintos sectores o tribunas entre sí.

Cada sección o sector debe contar con salidas independientes que sirvan y conduzcan a los medios de salida con el mínimo de trayectoria.

Las salidas se calculan atendiendo a las siguientes proporciones:

1. Por cada mil (1.000) localidades o fracción hasta veinte mil (20.000): un metro (1,00 m);
2. Por cada mil (1.000) localidades de veinte mil uno (20.001) a cincuenta mil (50.000): cincuenta centímetros (0,50 m);
3. Por cada mil (1.000) localidades que excedan de cincuenta mil (50.000): veinticinco centímetros (0,25 m);

En ningún caso la suma de las salidas generales debe ser inferior a cinco metros (5,00 m). Ninguna puerta debe ser menor de un metro con cincuenta (1,50 m) de ancho. Las puertas de egreso en ningún caso deben tener un ancho menor que el pasillo o corredor de salida al que sirva; el ancho de dichos pasillos o corredores no debe ser disminuido.

d. Instalaciones eléctricas:

1. Fuentes de energía eléctrica:

La iluminación de todos los locales y lugares destinados a la circulación, paso, ingreso, egreso y permanencia de personas, debe estar dividida en dos (2) circuitos independientes bifilares a doscientos veinte voltios (220 v), que abarquen, por lo menos, la mitad cada uno del alumbrado de los mismos, de manera que en caso de apagarse uno de ellos por cualquier circunstancia quede el local alumbrado por el otro.

Cada circuito debe estar conectado a una de dos secciones alimentadas respectivamente con energía eléctrica proveniente de fuentes distintas de

alimentación (compañías de suministro de la red pública u otra fuente independiente de generación).

Cada una de estas secciones debe estar conectada permanentemente a distintas fuentes de energía eléctrica. En caso de faltar energía eléctrica proveniente de una de las fuentes, la otra debe estar en condiciones de hacerse cargo provisoriamente de la totalidad del servicio de alumbrado. Una fuente de energía eléctrica debe tener una potencia mínima que asegure la alimentación simultánea del cien por ciento (100%) de la iluminación de los medios exigidos de salida, entrada, permanencia y circulación y el ochenta por ciento (80%) de los restantes locales; la otra fuente independiente de generación debe asegurar el cien por ciento (100%) de los medios exigidos de ingreso, egreso, permanencia, paso y circulación y el veinte por ciento (20%) de los restantes locales.

2. Dispositivos automáticos:

Ambas fuentes de energía eléctrica deben estar provistas de dispositivos que aseguren, en caso de corte de algunas de ellas, la intervención automática de la otra para hacerse cargo del cien por ciento (100%) de los medios exigidos de salida, entrada, paso, permanencia y circulación del estadio y de los porcentajes exigidos antes mencionados.

3. Equipos de sonido:

La alimentación de energía eléctrica al o los equipos de sonido que sirvan al sistema de altavoces del estadio durante el espectáculo, debe ser directa y conmutable a cualquiera de las dos (2) fuentes de suministro de energía eléctrica de manera tal que asegure su funcionamiento en cualquier circunstancia por emergencias surgidas en el sistema de alimentación, conmutación o distribución de iluminación eléctrica.

4. Mantenimiento y conservación de las instalaciones eléctricas del estadio:

Es obligatorio el mantenimiento y conservación de las instalaciones eléctricas y de iluminación del estadio.

La Autoridad de Aplicación puede exigir en las instalaciones eléctricas que así lo justifiquen por su importancia, equipos, dispositivos, accesorios, sistemas o normas complementarias, destinadas a permitir o facilitar el control del uso y conservación de equipos e instalaciones a fin de asegurar su correcto y reglamentario funcionamiento.

e. Salubridad:

Cada sector del estadio debe contar con servicios sanitarios. Dichos servicios, deben ser tanto para uso del público, de los participantes y del personal de servicio.

1. Servicios de salubridad para el público:

Los servicios sanitarios mínimos deben ajustarse a las exigencias del presente Código en lo que se refiere a dimensiones, ventilación, iluminación a lo exigido para los locales de segunda clase; debe impedirse la visibilidad de su interior desde cualquier punto del estadio.

La proporción mínima de artefactos se establece en el Cuadro “Servicio Mínimo de Salubridad Según el Uso” en el Capítulo 3.5 “Salubridad”.

2. Servicio mínimo de salubridad para PcD:

Los artefactos indicados en el servicio de salubridad para PcD se computan para determinar la cantidad exigida en el inciso 1) de este artículo.

Las características constructivas son las establecidas en el artículo 3.5.2.2 “Servicio mínimo de salubridad para personas con discapacidad PcD”.

3. Servicios sanitarios para equipos, árbitros y jueces:

Debe proyectarse un local para cada equipo y uno para árbitros y jueces, de acuerdo a las exigencias del presente Código en lo que se refiere a dimensiones, ventilación, iluminación para los locales de tercera clase, y cuyo número de artefactos guarde las proporciones mínimas establecidas en el Cuadro “Servicio Mínimo de Salubridad Según el Uso” en el Capítulo 3.5 “Salubridad”

4. Servicios sanitarios para el personal de servicio:

Los servicios sanitarios mínimos deben ajustarse a las exigencias del presente Código en lo que se refiere a dimensiones, ventilación, iluminación para los locales de segunda clase.

El número de artefactos se rige de acuerdo a lo establecido en el artículo 3.5.1.1.1 “Cuadro de Servicio Mínimo de Salubridad Según el Uso” del presente Código.

f. Sala de Primeros Auxilios en Estadios:

El estadio debe contar con una sala de primeros auxilios que cumpla las condiciones requeridas en “Local Destinado a Servicio de Sanidad para Primeros Auxilios” e incluya servicio de salubridad para PcD.

g. Boleterías para Expendio de Localidades:

Las boleterías deben tener como lado mínimo un metro con cincuenta centímetros (1,50 m) y una altura no menor de dos metros con diez centímetros (2,10 m).

Deben ventilar como locales de quinta clase. El estadio debe contar como mínimo con dos (2) ventanillas para expendio de localidades y además deben responder a la proporción de una (1) ventanilla por cada dos mil (2.000) espectadores, de acuerdo con la capacidad que resulte fijada por el organismo competente respecto de la totalidad del estadio.

3.8.2.3 Local de Fiesta o Diversión

Los establecimientos dedicados a local de fiesta o diversión que no se encuentren listados en el presente capítulo, deben cumplir con los requisitos generales establecidos en el presente Código respecto de las condiciones de habitabilidad, accesibilidad, seguridad y salubridad.

Aquellos usos que posean normativa específica, se rigen por lo determinado en ellas, cuando no se haga referencia al presente Código.

3.8.2.3.1 Local de Baile Clase “C”

Estos establecimientos deben funcionar en espacios cerrados y/o cubiertos, a excepción de aquellos que por las características de la ubicación geográfica o el área sustentable y a criterio del Organismo Competente, admitan su funcionamiento en espacios descubiertos o semicubiertos.

a. Generalidades:

En términos generales, la capacidad de público se debe regir por lo dispuesto en el artículo 3.4.7.2 “Coeficiente de ocupación” del presente Código.

Para el cálculo de superficie destinada a los concurrentes, no deben considerarse sectores de ingreso y egreso, pasillos de circulación y evacuación, escaleras, barras, guardarropas, depósitos, oficinas y sectores administrativos, cabinas de iluminación y disc jockey, servicios de salubridad y todo otro sector con similares finalidades. Pueden contar además con tablado o palco escénico, en los que no se permite la existencia de bambalinas o telones propios de escenarios.

Las mesas y sillas deben ser distribuidas al arbitrio de la empresa, con la condición de que existan pasillos libres, en número suficiente, de un metro (1 m) de ancho como mínimo, que aseguren la fácil salida y circulación del público, quedando prohibida la colocación de sillas u objetos que impidan el libre tránsito.

El nivel máximo de ruido no puede superar lo establecido por el Organismo Competente, y se deben prever las medidas de control y limitación del sonido y la aislación acústica correspondiente, según se establece en los Reglamentos Técnicos. Los locales de baile clase C deben poseer una pista de baile debidamente demarcada. Los salones deben contar con guardarropas que cumplan con las prescripciones establecidas para los locales de cuarta clase.

b. Habitabilidad:

1. Locales de carácter obligatorio:

- I. Salón;
- II. Pista de baile;
- III. Barra;

IV. Sanitarios;

V. Guardarropas;

VI. Depósito;

VII. Cocina;

VIII. Cabina de disk-jockeys;

2. Locales de carácter de optativo:

I. Vestuarios;

II. Camarines;

Los vestuarios o camarines para uso de los artistas deben ajustarse a los siguientes requisitos:

I. Tener un área no menor de dos metros cuadrados (2,00 m²) por persona con una superficie mínima de cuatro metros cuadrados (4,00 m²) y un lado mínimo de un metro con cincuenta centímetros (1,50 m);

II. Contar con un lavabo instalado en su interior, conforme a las normas de uso de instalaciones sanitarias;

III. Los sanitarios deben garantizar la privacidad de sus usuarios;

3. Iluminación y ventilación:

La iluminación de los sectores destinados al público, pasillo, escaleras de acceso al local o sus niveles inferiores o superiores debe dimensionarse conforme lo estipulado en el artículo 3.3.2.12 “Iluminación Artificial” y no debe ser menor a veinte luxes (20 lx), a los fines de permitir una perfecta visualización de desniveles.

Los salones deben cumplir con las normas del artículo 3.9.5 “Instalaciones Térmicas” y el artículo 3.9.4.1 “Ventilación Mecánica”. Se debe asegurar un caudal de noventa metros cúbicos por hora (90 m³/h) y por persona.

c. Seguridad:

El establecimiento debe cumplir con lo prescripto en 3.6 “Exigencias de Seguridad en la Utilización” (SU) del presente Código, y lo establecido en el artículo 3.9.2.7 “Instalaciones Eléctricas de Emergencia” del presente Código.

En especial deben cumplir los siguientes requisitos:

1. Instalación de sistemas de alarma y detección de incendios, señalamiento luminoso para emergencias ante incendios, consistentes en la indicación de las salidas del local, colocado en el piso o a una altura no superior a los treinta

centímetros (0,30 m) de altura;

2. Es de aplicación lo determinado en el punto 4 “Medios de Salida en Lugares de Espectáculos Públicos y Congresos” del inciso b) del artículo 3.8.2.1”Local de Representación y/o Exhibición” del presente Código y la inclusión del Plan de Evacuación;

3. Deben tener medios de salida propios e independientes a la vía pública, salvo que se especifique horario de funcionamiento diferente a los demás usos del edificio, o el Local de Baile Clase C sea uso complementario;

4. En aquellos locales que constituyan unidad de uso que tengan una capacidad de ocupación mayor de seiscientos (600) personas, ningún punto del local puede distar más de cuarenta metros (40,00 m) de algún medio de salida exigido a la vía pública;

5. No deben tener comunicación con otras unidades de uso, salvo las que en particular se establecen en el presente Código;

6. Queda prohibido el uso de puertas giratorias, molinetes, o cualquier otro medio fijo que impida la libre evacuación de estos locales;

3.8.2.3.2 Pista Patinaje y/o Skate. Sala Patinaje Sobre Hielo

a. Habitabilidad:

Su superficie debe ser lisa y deslizante, sin cortes, ni variaciones bruscas de nivel, no admitiéndose el empleo de revestimientos abulonados sobre ella o en el contrapiso. Debe estar libre de columnas y de cualquier otro objeto que obstruya la fluida circulación de los patinadores.

Cuando la pista de patinaje se encuentra dentro de un local, éste debe ser considerado como de tercera clase.

El ancho de corredores y pasillos en una pista de patinaje debe cumplir con lo establecido en el artículo 3.8.2 “Diversiones Públicas, Cultura, Culto y Recreación” del presente Código.

Cuando la Sala de Patinaje forme parte de un edificio que incluya otros usos, se debe ajustar en forma tal que sus instalaciones no transmitan ruidos y vibraciones, no permitiéndose el funcionamiento de estos locales en plantas altas.

1. Guardarropas:

Los locales destinados a guardarropas se deben ajustar en sus dimensiones, iluminación y ventilación a lo determinado para los locales de Segunda Clase.

2. Vestuarios:

Los locales destinados a vestuarios se deben ajustar en sus dimensiones, iluminación y ventilación mínima a lo exigido para los locales de tercera clase.

b. Accesibilidad:

El acceso debe ser de libre circulación del público en general y de las personas con discapacidad, con acceso desde la vía pública hasta la sala o salas de patinaje y/o hacia los servicios complementarios como cafetería, boletería, servicios de salubridad. Debe cumplir con lo establecido en el artículo relativo a “Espacios reservados en plateas para espectáculos, congresos y convenciones” del presente Código.

c. Salubridad:

Los servicios sanitarios se deben calcular en base a lo establecido en el artículo 3.5.1.1.1 “Cuadro de Servicio Mínimo de Salubridad Según el Uso” del presente Código.

d. Seguridad:

Barandas de protección. Los lados o líneas curvas que conforman el perímetro de la pista, deben contar en toda su extensión con barandas de protección cuyos elementos deben ser construidos sin aristas vivas con una altura mínima medida desde su solado igual a un metro con diez centímetros (1,10 m). En caso de que uno o varios lados de la pista se encuentren delimitados por muros de cerramiento, la baranda de protección se debe ubicar a una distancia mínima de diez centímetros (0,10 m) de los mismos.

e. Instalaciones:

Las salas de patinaje sobre hielo deben contar con las instalaciones adecuadas a este fin, según se establece en los Reglamentos Técnicos.

3.8.2.3.3 Centro de Entretenimiento Familiar

El uso “Centro de Entretenimiento Familiar” debe tener acceso desde la vía pública o puede funcionar dentro de Galería Comercial, Paseos de Compras, Grandes Tiendas, Centro de Compras, Supermercado Total u otro establecimiento similar.

Los establecimientos deben cumplir con los siguientes requisitos:

a. Habitabilidad

- 1.** Deben ajustarse a lo establecido para locales de tercera clase.
- 2.** Se debe colocar en cada atracción o entretenimiento, en lugar visible, el número máximo de personas que admite cada atracción y la velocidad de traslación y/o rotación máxima del juego y brindarse a los usuarios la información básica referida a limitaciones, restricciones de uso y medidas de seguridad de los juegos, mediante símbolos, señales, pictogramas o leyendas en español y que resulten fácilmente comprensibles.
- 3.** Servicio de bebidas y alimentos: Los Centros de Entretenimiento Familiar pueden ofrecer servicios de bebidas y comidas, siempre que se cumplan los siguientes requisitos:
 - 1.** Cuando se instalen los mostradores para el servicio de bebidas, no pueden

ser emplazados de manera que obstruyan los medios de egreso.

II. Para el lavado de los utensilios deben contar con provisión de agua fría y caliente y desagüe conectado a la red cloacal. Este requisito no se exige si se utilizan envases de único uso.

III. No pueden instalarse artefactos que requieran almacenamiento de combustibles líquidos o gaseosos.

IV. En el caso de contar con instalaciones o recintos donde se elaboren comidas, éstas se deben ajustar a las determinaciones que rigen para “Alimentación y Gastronomía en General”, en lo que resultare de aplicación.

a. Salubridad

Los servicios sanitarios deben dimensionarse de acuerdo a lo establecido en el artículo 3.5.1.1.1 “Cuadro de Servicio Mínimo de Salubridad Según el Uso” del presente Código.

Cuando los centros de entretenimiento familiar se ubiquen en el interior de Galerías Comerciales, Paseos de Compras, Grandes Tiendas, Centro de Compras, Supermercado Total u otro establecimiento similar los servicios de salubridad pueden ser compartidos con el uso principal.

b. Medios de salida:

El o los locales afectados al emplazamiento de juegos y actividades complementarias deben presentar óptimas condiciones de iluminación y cumplir con lo establecido en el presente Código y según se establece en los Reglamentos Técnicos, respecto de lo exigido con relación a la iluminación artificial de los medios de circulación y emergencia.

Los acabados y revestimientos en los medios exigidos de salida deben ser incombustibles. Cuando cualquiera de los medios exigidos de salida posea elementos constructivos y/o decorados combustibles, deben ser reemplazados por otros de características incombustibles o tratados con materiales retardadores o intumescentes ensayados por organismos internacionales o nacionales reconocidos de certificación.

Se debe evitar que el emplazamiento de las máquinas o juegos que integran el uso obstruya o disminuya los medios de ingreso, egreso, circulaciones generales, circulaciones internas o pasos;

3.8.2.4 Local de Juego

a. Habitabilidad:

Un local de juego se debe ajustar a lo establecido para locales de tercera clase. Cualquiera sea la posición de las personas en el Salón de Juego se deben cumplir las condiciones establecidas en el artículo 3.8.2.1 “Local de Representación y/o Exhibición. Local de Lectura” del presente Código.

1. Cocina:

Si los establecimientos prestan servicio de bar y/o cafetería deben contar con un espacio para preparación de alimentos que cumpla con lo establecido en “Comercios que elaboran productos alimenticios de venta inmediata”.

2. Guardarropa Personal:

Debe cumplir con lo establecido en “Sala de Patinaje. Pista y Sala”.

3. Iluminación y ventilación:

La Iluminación se debe ajustar a lo que determina este Código para locales de tercera clase, a excepción de la posibilidad de reemplazar el requerimiento de iluminación natural por iluminación artificial. La ventilación debe ser por medios mecánicos según “Ventilación por medios mecánicos” con las renovaciones apropiadas al requerimiento.

b. Accesibilidad:

Debe cumplir con lo establecido en “Medios de salida y Accesibilidad” y en el ítem a) de Accesibilidad en el punto 4 “Medios de Salida en Lugares de Espectáculos Públicos y Congresos” del inciso b) del artículo 3.8.2.1 “Local de Representación y/o Exhibición” “ del presente Código.

Se debe tomar para su determinación el número de personas que resulten de aplicar un coeficiente de ocupación $X = 3$.

Debe contar con acceso para personas con discapacidad o en circunstancias discapacitantes.

c. Salubridad:

Tanto para personal como para público, el servicio de salubridad se debe ajustar a lo prescripto en los artículos 3.5.1 “Servicio mínimo de salubridad” y en 3.5.1.1 “Servicio Mínimo de Salubridad Según el Uso”.

3.8.2.5 Local de Culto

a. Habitabilidad:

Deben cumplir con lo establecido para locales de tercera clase.

b. Medios de Salida y Accesibilidad:

Se debe garantizar la accesibilidad, tanto al salón de culto como a los servicios complementarios. Deben permitir la salida y evacuación de acuerdo a lo establecido en Medios de Salida y Accesibilidad, según la población que pueda alojarse en el o los salones de culto, más los espacios para actividades complementarias.

Cuando se trate de edificios o unidades de uso destinadas a locales de culto con afluencia masiva de personas, es de aplicación lo establecido para cálculo de medios

de salida en el punto 4 “Medios de Salida en Lugares de Espectáculos Públicos y Congresos” del inciso b) del artículo 3.8.2.1”Local de Representación y/o Exhibición”.

c. Salubridad

Deben cumplir con lo establecido en el artículo 3.5.1.1 “Servicio Mínimo de Salubridad Según el Uso” del presente Código. En caso de ser actividad complementaria de otro uso, los servicios de salubridad pueden compartirse con los otros usos.

3.8.2.6 Edificios o Instalaciones para Reunión al Aire Libre

Se clasifican dentro de este grupo, los edificios o instalaciones destinados a la reunión de personas al aire libre, con fines cívicos, políticos, educacionales, religiosos, sociales, deportivos, recreativos u otros similares.

Sólo se clasifican en este grupo aquellos locales o instalaciones cuyo destino principal sea la reunión al aire libre, en tanto aquellos que por su dimensión o uso sea subsidiario o complementario y/o accesorio de otra actividad, deben ser clasificados en el grupo que corresponda según la actividad principal.

Debe cumplir con lo prescripto en el artículo 3.8.2 “Diversiones públicas, Cultura, Culto y Recreación” anteriormente detallados, independientemente que posean o no posean áreas cubiertas.

3.8.3 Educación

3.8.3.1 Alcance

Las siguientes normas son de aplicación en todos los edificios afectados al uso de Educación, que comprende establecimientos de gestión estatal y privada de nivel inicial, primario, secundario, superior y establecimientos universitarios, cualquiera sea la modalidad de enseñanza. Se incluyen los establecimientos afectados a educación no formal.

3.8.3.2 Condiciones Generales de Proyecto

3.8.3.2.1 Modalidades de Uso

3.8.3.2.1.1 Usos variables de un edificio

Todo edificio educativo puede incluir distintos niveles educativos, modalidades y modos de funcionamiento, ya sea mediante su distribución dentro del edificio o mediante el uso variable de los locales, pudiendo ser compartido, alternado o en contraturno, conforme lo que se indique en los Reglamentos Técnicos.

3.8.3.2.1.2. Usos Variables de un Local

En caso de usos variables para un mismo local, sector, planta de piso o edificio, se debe cumplir la condición más exigente en materia de habitabilidad y seguridad conforme lo que se indique en los Reglamentos Técnicos.

a. Uso compartido de Locales:

Un local educativo puede tener más de un uso compartido por diferentes usuarios si su uso es compatible para todos ellos y no son afectadas las condiciones de habitabilidad y seguridad, conforme lo que se indique en los Reglamentos Técnicos.

b. Uso alternativo de Locales:

Un local educativo puede variar su uso o conformación durante una cierta franja horaria eventual, en forma prolongada, debiendo para ello no ser afectadas las condiciones de habitabilidad y seguridad, conforme que se indique en los Reglamentos Técnicos.

c. Uso en contraturno de Locales:

Un local educativo puede variar su uso o modificar el grupo de usuarios conforme a franjas horarias habituales pudiendo hacerlo en forma prolongada, debiendo para ello no ser afectadas las condiciones de habitabilidad y seguridad, conforme lo que se indique en los Reglamentos Técnicos.

3.8.3.2 Edificios con Usos en Red

Un establecimiento educativo puede desarrollar sus actividades en más de un edificio vinculados en Red de conformidad a la normativa urbanística. Uno de estos edificios es Sede Principal y los restantes conforman Sedes Anexas, donde se emplazan actividades complementarias del Uso principal.

Los usos desarrollados en cada edificio deben cumplir con servicios de salubridad según lo requerido para cada uso educativo.

En caso de que el edificio cuente con aulas, debe contar con un local destinado a Dirección y con patios en la relación establecida correspondiente al nivel educativo y a la población del edificio.

3.8.3.2.3 Ocupación

El coeficiente de ocupación teórico es de dos metros cuadrados por persona (2m²/pers), para todos los locales y/o espacios de uso educativos, aunque no conformen local, pero que por su forma de utilización se asimilen a un local, excepto en aquellos que expresamente se establezca un coeficiente de ocupación teórico diferente. En determinados locales y/o espacios de uso se admite, además del coeficiente de ocupación teórico, un coeficiente de ocupación máximo, que se especifica en las prescripciones de cada local. En estos casos, el proyectista puede determinar una ocupación acorde al uso real del local, pudiendo elegir entre el coeficiente de ocupación teórico y el coeficiente de ocupación máxima, o bien determinando un coeficiente de ocupación intermedio entre el coeficiente de ocupación teórico y el coeficiente de ocupación máxima, que define la ocupación real.

Independientemente del coeficiente de ocupación adoptado, la capacidad de los locales está limitada por las condiciones de habitabilidad y de seguridad, debiendo ajustarse las mismas a la condición más exigente. Cuando se prevean usos

alternativos en un mismo local, se debe adoptar el coeficiente de ocupación del uso que exija el mayor número de ocupantes.

3.8.3.2.3.1 Ocupación de Superficie de Piso

La ocupación de la superficie de piso es la cantidad de ocupantes resultante de sumar la cantidad de personas que corresponda a cada local o espacio de uso, teniendo en cuenta lo indicado en el artículo 3.8.3.2.4 “Ocupación” del presente Código, de acuerdo a su uso en forma simultánea en la condición de mayor riesgo. Cuando existan locales o espacios que en forma alternada se encuentren sin ocupación, a los efectos del cálculo de ocupación de la superficie de piso, se debe considerar la situación declarada de mayor riesgo

La ocupación de la superficie de piso determina el cálculo de los medios de salida, debiendo adoptarse, a estos efectos, el coeficiente de ocupación adoptado por el proyectista. Si no se especifica un coeficiente de ocupación real, el cálculo de los medios de salida debe considerar el coeficiente de ocupación teórico.

En los locales con un número diverso de ocupantes, por existir distintas condiciones de uso, la Autoridad de Aplicación puede requerir ajustar los medios de salida conforme a una ocupación determinada, conforme lo que se indique en los Reglamentos Técnicos.

3.8.3.2.3.2 Población Total del Edificio

Para determinar la población total del edificio se debe considerar la sumatoria de la ocupación de todos los locales y espacios de uso, teniendo en cuenta lo indicado en el artículo 3.8.3.2.4. “Ocupación”.

A efectos del cálculo de la población total los locales de uso eventual o alternativo se consideran sin ocupación.

La población total que se encuentra en forma simultánea en el edificio, condiciona las exigencias referidas a salubridad, locales obligatorios condicionados y seguridad.

3.8.3.2.3.3 Condicionantes Según Altura del Edificio

a. Altura máxima en usos nivel inicial y primario

La altura máxima para usos educativos de establecimientos de nivel inicial y primario es de diecisiete metros con sesenta centímetros (17,6 m) sobre la cota de parcela, salvo el caso de terrazas con uso de Patio de Recreo Descubierto.

b. Usos a partir de dieciséis metros (16m) de altura

Las plantas situadas por encima de los dieciséis metros (16m) sobre el nivel de acceso no debe contar con aulas de ocupación permanente, salvo que se garanticen los medios de elevación mecánica para la totalidad de los ocupantes de dichas plantas, debiendo colocarse ascensores para posibilitar la llegada de todos estos alumnos y alumnas a sus respectivas aulas desde la Planta Baja, en un plazo inferior a diez (10) minutos.

Para aulas de actividades educativas no permanentes y actividades directivas o administrativas, se debe garantizar la llegada a las mismas mediante ascensores. El cálculo de tráfico se efectúa conforme se indique en los Reglamentos Técnicos.

3.8.3.3 Medios Exigidos de Salida y Circulaciones

3.8.3.3.1 Medios Exigidos de Salida

Para el cálculo de los medios exigidos de salida, así como para las puertas de salida de cada local, anchos de pasos y escaleras, superficies protegidas y puertas exigidas de salida, se debe considerar la ocupación de superficie de piso establecida según el artículo 3.8.3.2.4.1 “Ocupación de la Superficie de Piso” del presente Código.

Cuando existan variantes en la ocupación y distribución de la población, se deben siempre que sea posible justificar los medios de salida mediante los cálculos correspondientes, conforme se indique en los Reglamentos Técnicos.

3.8.3.3.2 Caja de Escalera

Se requiere caja de escalera cuando la altura de nivel de piso de los locales de uso principal alcance nueve metros (9m), respecto al nivel de piso de la planta baja de su acceso principal. No se requiere caja de escalera por encima del nivel de nueve metros (9m) de altura cuando sobre dicho nivel se ejecuten patios de recreo, sus vestíbulos de acceso y locales de quinta clase.

Cuando se ubiquen usos educativos por debajo de los cuatro metros (4,00 m) respecto del nivel de acceso, se debe conformar caja de escalera conforme al artículo 3.4.6.3 “Caja de Escalera” del presente Código.

3.8.3.3.3 Acceso General

a. Espacio libre frente al acceso:

En escuelas primarias y secundarias se debe calcular un espacio cubierto o descubierto delante de las puertas de entrada y salida del establecimiento, dentro del propio predio, para la recepción de los alumnos y alumnas. La superficie de dicho espacio es la que se establece en los Reglamentos Técnicos.

b. Vestíbulo/ Hall de Acceso o Paso de Acceso:

Puede ser un espacio cubierto, semicubierto o un espacio exterior con partes semicubiertas.

Debe asegurar el ingreso cubierto o semicubierto a los locales de uso principal siempre que los locales que sean servidos por estas cubiertas cumplan con las condiciones mínimas de ventilación e iluminación establecidas en el presente Código. Las dimensiones están determinadas por los anchos de paso de acuerdo a la cantidad de personas que circulan por el establecimiento, de acuerdo a lo especificado en el artículo 3.4.7.3 “Ancho de Corredores de Piso” del presente Código.

3.8.3.3.4 Circulaciones

3.8.3.3.4.1 Caso General

a. Acceso cubierto a locales

Se debe asegurar acceso cubierto a todos los locales del edificio, conforme lo que se indique en los Reglamentos Técnicos, excepto los locales complementarios de servicio y aquellos que por sus características de uso tengan acceso por partes descubiertas, como vestuario anexo a campo de deportes, servicio de salubridad en campo de deportes, natatorio descubierto, servicio de salubridad para patio descubierto y similares.

b. Giros y Cambios de Dirección en Circulaciones

Cuando exista un giro o cambio de dirección frente a una puerta de un local de uso educativo, de acceso a un medio de salida o de un servicio de salubridad para PcD, debe preverse una superficie libre que permita inscribir un círculo de un metro con cincuenta centímetros (1,5 m) de diámetro en el acceso.

c. Materiales y revestimientos en medios de salida:

Los materiales utilizados en los pisos, paredes y cielorrasos o techos en los medios exigidos de salida deben ser de baja combustibilidad o retardantes de llama y no deben desprender gases que impidan la evacuación en caso de combustión, conforme lo que se indique en los Reglamentos Técnicos. Cuando existan elementos decorativos que no cumplan estas características se deberán presentar alternativas de mitigación de riesgo mediante tratamientos ignífugos o tratamientos similares.

3.8.3.3.4.2 Circulaciones en Escuelas Primarias y Secundarias (no incluye adultos)

El ancho de las circulaciones que vinculen en un mismo piso más de un local principal para uso de alumnos y alumnas o especializado para uso de alumnos y alumnas debe ser de dos metros (2,00 m) como mínimo, y debe cumplir con lo dispuesto en el artículo 3.4.7.3 “Ancho de Corredores de Piso” de este Código.

No requiere iluminación ni ventilación natural.

3.8.3.3.4.3 Armarios para Alumnos y Alumnas

El sector de armarios para alumnos y alumnas es obligatorio para establecimientos de nivel secundario de más de trescientos (300) alumnos o alumnas a razón de un armario cada dos (2) alumnos o alumnas, debiendo ajustarse a las características que se indiquen en los Reglamentos Técnicos.

Los armarios no deben invadir el ancho mínimo de corredor de piso conforme al artículo 3.4.7.3 “Ancho de Corredores de Piso”. En caso de ubicarse en circulaciones que vinculen locales de usos principales para alumnos y alumnas, no deben invadir el ancho de circulación de dos metros (2,00 m) indicado en el artículo 3.8.3.3.4.2 “Circulaciones en Escuelas Primarias y Secundarias (no incluye adultos)”.

3.8.3.3.5 Puertas

3.8.3.3.5.1 Consideraciones Generales

Es de aplicación lo establecido en los artículos 3.4.3 “Puertas” y 3.4.7.7 “Puertas de salida” del presente Código, con las siguientes particularidades:

3.8.3.3.5.2 Puertas de Salida Principales

Para el cálculo del ancho de las puertas de acceso al edificio se adopta, como número de personas a evacuar, la máxima población de la superficie de piso por encima de la cota de nivel 0.00, sumado a la máxima población de la superficie de piso por debajo de la cota de nivel 0.00.

En caso de que el edificio supere una población total de mil (1.000) personas de uso simultáneo, el cálculo se debe ajustar a lo indicado en el artículo 3.8.3.3.5.4 “Puertas de Locales de Asistencia o Concurrencia Masiva”

3.8.3.3.5.3 Puertas de Acceso a Locales de Enseñanza:

Las puertas de acceso a los locales de enseñanza con más de quince (15) y hasta cincuenta (50) alumnos y/o alumnas en forma simultánea deben tener como mínimo noventa centímetros (0,90 m); se deben agregar quince centímetros (0,15 m) cada cincuenta (50) personas o fracción de cincuenta (50) adicionales. Las puertas deben abrir en sentido de la circulación de salida sin invadir el ancho mínimo de circulación indicado en el artículo 3.8.3.3.5.4 “Puertas de Locales de Asistencia o Concurrencia Masiva”.

3.8.3.3.5.4 Puertas de Locales de Asistencia o Concurrencia Masiva

Deben cumplir con lo indicado en artículo el punto 4 “Medios de Salida en Lugares de Espectáculos Públicos y Congresos” del inciso b) del artículo 3.8.2.1 “Local de Representación y/o Exhibición” del presente Código.

3.8.3.3.5.5 Puertas Corredizas y Plegadizas

Se permiten en locales de enseñanza y de uso masivo siempre que los medios de salida estén satisfechos con puertas batientes de eje vertical.

3.8.3.3.5.6 Rampas y Escaleras

A efectos de determinar la cantidad de personas que pueden circular por una escalera o rampa se aplica lo indicado en el artículo 3.4.7.3. “Ancho de Corredores de Piso” del presente Código, teniéndose en cuenta lo siguiente:

Para escaleras con paso de niños y niñas de nivel inicial, debe agregarse un tercer pasamanos a un lado de la escalera a treinta centímetros (30 cm) por debajo del eje del pasamanos principal según se establece en los Reglamentos Técnicos. Este pasamanos debe prolongarse en los descansos de las escaleras principales de manera de no interrumpir su continuidad.

3.8.3.4 Seguridad: Protecciones Frente a Riesgos

Se debe cumplir con lo indicado en artículo 3.6 “Exigencias de Seguridad en la Utilización (SU)” de este Código, debiendo cumplir las siguientes prescripciones particulares:

a. Protecciones contra caídas al vacío:

En el caso de las escuelas con alumnos y/o alumnas menores de edad, las protecciones contra caídas al vacío deben ser de un metro con cincuenta centímetros (1,50 m) de altura, conforme lo que se indique en los Reglamentos Técnicos.

b. Protecciones contra golpes en patios y circulaciones:

Debe existir protección frente a golpes contra partes salientes y aristas en escuelas con alumnos y/o alumnas menores de edad.

c. Protecciones en espacios al aire libre:

En patios exteriores se permiten protecciones como resguardo ante la acción de factores climáticos cuyos materiales no requieran características especiales resistentes al fuego. Estas protecciones no deben cubrir el paso obligado hacia un medio de salida.

d. Solados:

Los solados deben cumplir lo que se indique en los Reglamentos Técnicos.

En áreas de uso recreativo de nivel inicial con juegos, equipamiento deportivo o sectores de apoyo o escalado que permitan elevarse a más de treinta centímetros (0,30 m) del suelo, el solado debe ser absorbente de impactos de acuerdo a los requisitos básicos que se enuncien en los Reglamentos Técnicos.

e. Vidrios de seguridad:

Todos los vidrios con riesgo de impacto deben ser de seguridad o estar protegidos contra impactos conforme lo que se indique en los Reglamentos Técnicos. Se deben incorporar elementos que se visualicen sobre la superficie transparente, para advertirla y evitar colisionar con ella conforme lo que se indique en los Reglamentos Técnicos.

f. Protecciones en Juegos infantiles:

La instalación de juegos infantiles, los espacios y distancias para su ubicación se rigen de acuerdo a los Reglamentos Técnicos.

3.8.3.5 Locales Obligatorios y Condicionados Según Rubro

Según el rubro específico de que se trate se debe cumplir con un mínimo de locales obligatorios. Los locales obligatorios condicionados para cada rubro se determinan según las condiciones particulares de uso, nivel de educación, modalidad, población,

edad de los alumnos/alumnas y superficie del edificio.

De acuerdo a cada rubro se deberá cumplir con los siguientes locales obligatorios:

3.8.3.5.1 Establecimientos de Nivel Inicial: Escuelas Infantiles, Jardines de Infantes y Jardines Maternales

- a. Sala de Juegos o Aula de nivel inicial;
- b. Sala de cuarenta y cinco (45) días a un (1) año (si hay niños y niñas de 45 días a menos de un año);
- c. Sala de un (1) año (si hay niños y niñas de un año)
- d. Dirección;
- e. Sector de espera;
- f. Expansión cubierta o SUM
- g. Expansión exterior o patio de juegos (para niños y niñas de dos (2) o más años);
- h. Servicio de salubridad para niños y niñas;
- i. Servicio de salubridad para adultos;
- j. Servicio de salubridad para PcD

3.8.3.5.2 Escuelas de Niveles Primario y Secundario para alumnos y alumnas menores de edad

- a. Aula de Escuela (una por cada curso o grado);
- b. Dirección;
- c. Expansión cubierta o SUM;
- d. Expansión descubierta o patio de recreo;
- e. Servicio de salubridad para alumnos y alumnas;
- f. Servicio de salubridad para adultos
- g. Servicio de salubridad para PcD

3.8.3.5.3 Escuelas primarias y secundarias para adultos:

Los locales obligatorios se rigen de acuerdo a lo exigido para establecimientos de nivel superior.

3.8.3.5.4 Escuelas primarias y secundarias con internado

- a. Aula de Escuela (una por cada curso o grado);
- b. Dirección
- c. Expansión cubierta o SUM/ Comedor/Gimnasio/ Salón de Actos que cumpla igual función; d) Expansión descubierta o patio de recreo;
- e. Dormitorio de alumnos y alumnas;
- f. Estar, comedor o estar comedor de alumnos y alumnas;
- g. Servicio de salubridad para alumnos y alumnas;
- h. Servicio de salubridad para adultos
- i. Servicio de salubridad para PcD
- j. Vestuario de alumnos y alumnas o Cambiador con ducha;
- k. Enfermería;
- l. Cocina;
- m. Lavadero

3.8.3.5.5 Escuelas con internado modalidad educación especial

Se agrega a los locales requeridos según artículo 3.8.3.5.4 “Escuelas primarias y secundarias con internado”:

- a. Gabinete

3.8.3.5.6 Escuelas de Educación Especial:

- a. Aula Especial (de Nivel Inicial, Nivel Primario o adultos);
- b. Dirección;
- c. Gabinete;
- d. Expansión cubierta o Estar-Comedor o SUM;
- e. Expansión descubierta o patio de juegos y/o recreo;
- f. Servicio de salubridad para alumnos y alumnas
- g. Servicio de salubridad para adultos;
- h. Servicio de salubridad para PcD

i. Cocina;

3.8.3.5.7 Centros de Educación Terapéutica para Personas con Discapacidad:

a. Aula especial o Taller;

b. Dirección;

c. Gabinete;

d. Expansión cubierta o Estar - Comedor o SUM;

e. Expansión descubierta o patio de juegos y/o recreo;

f. Servicio de salubridad para alumnos y alumnas

g. Servicio de salubridad para adultos;

h. Servicio de salubridad para PcD

3.8.3.5.8 Instituto de Educación Superior

a, Aula para adultos;

b. Dirección;

c. Servicio de salubridad convencional

d. Servicio de salubridad para PcD

3.8.3.5.9 Establecimientos Universitarios

Los locales obligatorios se rigen de acuerdo a lo exigido para institutos de educación superior.

3.8.3.5.10 Establecimientos de Educación No Formal

3.8.3.5.10.1 Institutos de enseñanza para niños, niñas y adolescentes:

a. Aula;

b. Servicio de salubridad para alumnos y alumnas;

c. Servicio de salubridad para PcD

3.8.3.5.11 Institutos de enseñanza para adultos:

a. Aula;

b. Servicio de salubridad convencional

c. Servicio de salubridad para PcD

3.8.3.5.12 Establecimientos de Educación

a. Distancia a) Dirección;

b. Aula (si hay exámenes presenciales);

c. Servicio de salubridad para PcD

3.8.3.6 Características de los Locales

Los locales deben cumplir con las características que se describen a continuación, según su uso, nivel de educación, modalidad, población, edad de los alumnos y superficie del edificio.

3.8.3.6.1 Locales de Establecimientos de Nivel Inicial (escuelas infantiles, jardines maternos y jardines de infantes)

En establecimientos educativos con varios niveles de enseñanza, se debe independizar el funcionamiento de nivel inicial. Esta independencia se determina por distribución física, con acceso independiente y sin coincidencia de circulaciones y usos, por uso alternativo del acceso o por uso en contraturno.

Las consideraciones aplicadas para locales y espacios de uso de adultos en artículo 3.8.3.6.2 “Locales de Escuelas Primarias y Secundarias” son de aplicación en el nivel inicial.

Las definiciones de locales ajustados a las edades de los alumnos y alumnas toman como referencia la edad conforme al calendario escolar.

Las condiciones de habitabilidad se rigen por lo establecido en el artículo 3.8.3.6.2 “Locales de Escuelas Primarias y Secundarias” del presente Código respecto a iluminación, ventilación, ocupación, dimensiones, protecciones, climatización, aislamientos y materiales, con prescripciones particulares para los siguientes locales:

3.8.3.6.1.1 Salas de Juegos (Aulas nivel inicial)

Las salas de juegos son un local obligatorio en establecimientos con niños y niñas de dos (2) años. El coeficiente de ocupación máxima es de un metro con treinta y cinco centímetros cuadrados (1,35 m²) por niño y/o niña.

En Jardines Maternos que no cuenten con niños o niñas de dos (2) años de edad o más, no es local obligatorio.

La iluminación y ventilación, las dimensiones mínimas y demás características se ajustan a los correspondientes a lo establecido en el artículo 3.8.3.6.2.1 “Aula de Escuela” en el presente Código.

3.8.3.6.1.2 Sala-Actividades Especiales

Se incluye en este grupo a las aulas de música, expresión corporal, teatro, danza, actividades plásticas, actividades prácticas, dibujo. Su uso es alternativo.

Pueden ser de uso compartido por todos los niños y niñas de dos (2) o más años. Deben cumplir las mismas prescripciones que las Salas de Juegos.

3.8.3.6.1.3 Sala-Taller

Es un local dedicado a actividades prácticas con necesidades especiales en cuanto a las condiciones de ventilación, iluminación, prevención de accidentes y otras actividades.

Las características deben cumplir lo que se defina en los Reglamentos Técnicos, según el uso declarativo para el local, la actividad a desarrollar, la edad de los niños y niñas y la cantidad de usuarios. Pueden incluir sectores de uso diferenciado para uso exclusivo de los docentes, tales como instalaciones, utensilios y equipos.

3.8.3.6.1.4 Sala de Cuarenta y Cinco (45) días a Un (1) año

Es un local obligatorio en Escuelas Infantiles y Jardines Maternales que cuenten con niños y niñas de cuarenta y cinco (45) días a menos de un (1) año de edad escolar. Se deben ubicar en plantas cuya vinculación con la vía pública se efectúe mediante circulaciones horizontales sin desniveles o rampas conforme el artículo 3.4.5 "Rampas". Se ajustan a las mismas prescripciones que para Salas de Juegos en todo lo no regulado por las siguientes condiciones:

a. Ocupación:

El coeficiente de ocupación máximo de la Sala de cuarenta y cinco (45) días a un (1) año es de dos metros con veinticinco centímetros cuadrados (2,25 m²) por niño/niña. Su capacidad en cuanto a la cantidad máxima de niños y niñas es de veinte (20) niños y niñas.

Cuando la cantidad de niños supere los doce (12) niños, deberá sectorizarse la sala mediante tabiques divisorios de hasta un metro y cincuenta centímetros de altura (1,5m), debiendo cada sector de la sala cumplir las condiciones de habitabilidad en forma independiente, conforme lo que se indique en los Reglamentos Técnicos.

b. Área de Cambiado:

Es un sector obligatorio.

Se exige un sector dentro de la sala o adyacente a la misma desde donde se pueda higienizar y cambiar a un niño o niña sin perder el contacto visual con el resto de la sala.

Debe incluir un cambiador o superficie de apoyo horizontal para el niño o niña y una pileta con agua fría y caliente.

3.8.3.6.1.5 Sala de un (1) año

Es un local obligatorio en Escuelas Infantiles y Jardines Maternales que cuenten con niños y niñas de un (1) año de edad escolar siempre que tengan menos de dos (2) años de edad.

Se deben ubicar en plantas cuya vinculación con la vía pública se efectúe mediante circulaciones horizontales sin desniveles o rampas conforme el artículo 3.4.5 “Rampas”.

a. Ocupación

El coeficiente de ocupación máximo es de un metro con treinta y cinco centímetros cuadrados (1,35 m²) por niño o niña.

Su capacidad en cuanto a la cantidad máxima de niños y niñas es de veinte (25) niños y niñas. Cuando la cantidad de niños supere los diecinueve (19) niños, debe sectorizarse la sala mediante tabiques divisorios de hasta un metro y cincuenta centímetros de altura (1,5m), debiendo cada sector de la sala cumplir las condiciones de habitabilidad en forma independiente, conforme lo que se indique en los Reglamentos Técnicos.

b. Área de Cambiado:

Es un sector obligatorio.

Se exige un sector dentro de la sala o adyacente a la misma desde donde se pueda higienizar y cambiar a un niño o niña sin perder el contacto visual con el resto de la sala.

Debe incluir un cambiador o superficie de apoyo horizontal para el niño o niña y una pileta con agua fría y caliente.

3.8.3.6.1.6 Dirección

Es un local obligatorio en establecimientos de nivel inicial.

En casos de establecimientos con más de un nivel de enseñanza, este local puede cumplir como local obligatorio de Dirección.

Las características son las definidas en el artículo 3.8.3.6.2.9 “Locales de Uso de Personal” sobre inciso a) “Dirección”.

La superficie mínima es de siete metros con cincuenta metros cuadrados (7,50 m²). El lado mínimo es de dos metros con cincuenta centímetros (2,5 m).

3.8.3.6.1.7 Sector de Espera (Sala de Espera)

El sector de espera puede estar integrado a la circulación general siempre que la distribución del equipamiento mobiliario no reduzca los anchos de paso ni su dimensionamiento para medios de salida.

Deben tener un ancho mínimo de dos metros con cincuenta centímetros (2,50 m) y

una superficie mínima de siete metros con cincuenta metros cuadrados (7,50 m²). Puede estar integrada a la de la circulación.

Debe tener una altura mínima de dos metros con cuarenta centímetros (2,40 m) y cumplir con los requerimientos correspondientes a un local de cuarta clase.

Puede conformarse como un sector semicubierto vinculado a la circulación general. En caso de conformar un local independiente de la circulación, debe cumplir con las condiciones de iluminación y ventilación de locales de tercera clase conforme al artículo 3.3.2.5 “Iluminación y Ventilación de los Locales de Permanencia Eventual o de Tercera Clase” del presente Código.

3.8.3.6.1.8 Servicio de Salubridad de Nivel Inicial

Es obligatorio contar con servicios de uso exclusivo para niños y niñas.

Las características de la iluminación y ventilación deben cumplir lo indicado para locales de salubridad conforme al artículo 3.3.2.4 “Iluminación y Ventilación de los Locales Complementarios o de Segunda Clase” del presente Código.

Se permite la vinculación directa del sector de salubridad con la sala, sin paso a través de circulaciones externas. Se debe limitar la visualización directa de las puertas de los retretes desde el interior de la sala, por medio de puertas, pantallas o de la disposición espacial.

Puede autorizarse por la Autoridad de Aplicación el uso compartido del servicio de salubridad entre niños o niñas de salas de cinco (5) años y primer grado del nivel primario, siempre y cuando el servicio de salubridad no esté integrado a la sala.

La instalación sanitaria debe cumplir lo que se indique en los Reglamentos Técnicos. En caso de instalarse dos (2) o más inodoros en un mismo local, los inodoros de menores de cinco (5) años deben estar en recintos individuales conformados por tabiques divisorios de altura máxima de un metro con veinte centímetros (1,20 m) con o sin puerta de cierre, sin cerrojo, de medidas mínimas de noventa centímetros (0,90 m) de profundidad y de un ancho de setenta centímetros (0,70 m).

En caso de conformar un único local individual con un solo inodoro y un lavabo, las dimensiones mínimas son de noventa centímetros (0,90 m) de ancho y un metro con veinte centímetros cuadrados (1,20 m²) de superficie.

La altura mínima del local es de dos metros con cuarenta centímetros (2,40 m).

Los artefactos y equipamiento deben estar adaptados a la antropometría de los niños y niñas.

Puede autorizarse que los niños de salas de cuatro (4) y cinco (5) años utilicen inodoros de tamaño estandarizado para adultos, siempre que al menos la mitad sea de tamaño infantil.

Se debe contar con los siguientes artefactos según cantidad de niños y niñas:

a. Cada quince (15) niños o niñas mayores de dos (2) años: un (1) inodoro;

b. Cada veinte (20) niños o niñas mayores de dos (2) años: un (1) lavabo, con agua fría y caliente y pico mezclador o agua con temperatura regulada de acuerdo a lo que se indique en los Reglamentos Técnicos. Los lavabos individuales pueden reemplazarse por un piletón de uso compartido con grifos, siendo cada pico apto para agua fría y caliente, a efectos del cómputo, equivalente a un lavabo;

Debe incluirse un sector de cambiado para los niños y niñas de las salas de dos años con cambiador y pileta con agua fría y caliente. Este sector no se requiere cuando el área de cambiado está incluida en un espacio dentro de la sala o en un recinto independiente adecuado a este uso.

En caso que los artefactos sanitarios estén integrados a la sala o el local sanitario tenga acceso exclusivo desde el interior de la sala, los artefactos sólo pueden computarse para determinar la capacidad de niños o niñas de la sala a la que sirven.

3.8.3.6.1.9 Patio de Juegos (incluye patios, jardines y terrazas)

Se debe cumplir lo indicado respecto a patios de recreo art 3.8.3.6.2.2 “Patios de Recreo (descubiertos y cubiertos)” del presente Código, debiendo cumplir lo siguiente:

Deben ubicarse a no más de un nivel de altura ni a más de cuatro metros (4m) respecto al nivel de piso de las salas.

El patio de juegos de nivel inicial es un espacio de uso exclusivo del nivel inicial. Puede estar integrado en un espacio de patio de recreo general para otros niveles educativos debiendo para ello el sector de nivel inicial distinguirse visualmente y en su textura de piso, respecto al sector general, conforme lo que se indique en los Reglamentos Técnicos.

a. Patios Exteriores de Nivel Inicial:

Los patios de juego exteriores son espacios obligatorios en todos los establecimientos con niños y niñas de dos (2) o más años e institutos de enseñanza para menores de seis (6) años con permanencia de más de dos (2) horas diarias.

Deben cumplir con una superficie mínima de cincuenta centímetros cuadrados (0,50 m²) por niño o niñas de dos (2) años o más. Debe tener un ancho mínimo de tres metros (3m), el cual puede computarse incluyendo un sector semicubierto vinculado a la superficie descubierta.

Se incluyen entre estos espacios las expansiones exteriores semicubiertas, siempre que el saledizo sea igual o inferior a la altura, que la altura tenga un mínimo de dos metros con sesenta centímetros (2,6m) y que el frente abierto vinculado a espacio urbano sea mayor a la profundidad.

b. Patios Cubiertos y Semicubiertos de Nivel Inicial:

Los patios cubiertos son espacios obligatorios para todos los establecimientos de nivel inicial, incluyendo jardines maternales.

Son considerados en esta categoría los espacios semicubiertos que no computen como Patio Exterior.

Deben cumplir una superficie mínima de veinticinco centímetros cuadrados (0,25m²) por niño mayor de dos (2) años.

Debe tener una altura mínima de dos metros con sesenta centímetros (2,60m).

3.8.3.6.1.10 Sector de Juegos Infantiles

Se debe cumplir con lo enunciado en el artículo 3.6 “Exigencias de Seguridad en la Utilización (SU)” del presente Código y las prescripciones particulares que se establezcan en los Reglamentos Técnicos.

3.8.3.6.1.11 Sector de juegos de agua

Se debe cumplir con lo enunciado en el artículo 3.6 “Exigencias de Seguridad en la Utilización (SU)” del presente Código y las prescripciones particulares que se establezcan en los Reglamentos Técnicos.

3.8.3.6.1.12 Cocina para niños y niñas de nivel inicial

Es un local para la preparación, elaboración y distribución de alimentos. Es un local obligatorio en establecimientos donde la permanencia del niño o niña sea continua, mayor a cinco (5) horas diarias y el niño o niña sea mayor a un (1) año.

Se debe cumplir con lo enunciado en el artículo 3.3.1.6.5 “Locales para Cocinar” y las prescripciones particulares conforme lo que se indique en los Reglamentos Técnicos.

3.8.3.6.1.13 Sector preparación de biberones

En establecimientos para niños y/o niñas de cuarenta y cinco (45) días a tres (3) años debe existir un sector para preparación de biberones con el equipamiento correspondiente y en el mismo nivel de piso de la sala a la que sirven conforme lo que se indique en los Reglamentos Técnicos.

Debe cumplir con lo enunciado en el artículo 3.3.1.6.5 “Locales para Cocinar” del presente Código, excepto respecto a la campana de evacuación de humos, en caso de no contar con anafe o cocina a gas, conforme lo que se indique en los Reglamentos Técnicos.

3.8.3.6.1.14 Comedor de establecimiento de nivel inicial

Es un local obligatorio para niños y/o niñas mayores de dos (2) años en caso de que exista permanencia de más de cinco (5) horas diarias.

Puede ser reemplazado por otro local de uso alternativo que cumpla la misma función.

Las características son:

Lado mínimo: dos metros con cincuenta centímetros (2,50m);

Superficie: el veinte por ciento (20%) de las aulas de niños mayores de dos (2) años, con una superficie mínima de siete metros con cincuenta centímetros (7,5m²)

Debe cumplir las condiciones de ventilación e iluminación previstas para locales de tercera clase, conforme al artículo 3.3.2.5 “Iluminación y Ventilación de los Locales de Permanencia Eventual o de Tercera Clase” del presente Código.

La ocupación máxima es de un metro cuadrado con treinta y cinco centímetros (1,35m²) por niño o niña.

3.8.3.6.1.15 Sala de lactancia o lactario

Se debe dar cumplimiento a las prescripciones indicadas en el artículo 3.3.1.6.4 “Local destinado a Lactario” del presente Código.

3.8.3.6.1.16 Espacio para cochecitos

Debe preverse como mínimo un (1) espacio para cochecito cada tres (3) niños y/o niñas menores de tres (3) años, conforme lo que se indique en los Reglamentos Técnicos. Puede formar parte de las áreas de circulación cuando no obstruya los medios de salida ni reduzca los anchos mínimos de los mismos.

3.8.3.6.1.17 Servicios de Salubridad para personal

Se debe cumplir con lo enunciado en el artículo 3.8.3.6.2.8 d) “Servicios de Salubridad en Escuelas primarias y secundarias”.

3.8.3.6.2 Locales de Escuelas Primarias y Secundarias

3.8.3.6.2.1 Aula de Escuela:

Cada establecimiento debe contar, como mínimo, con un (1) aula para cada curso o grado y para cada ciclo lectivo. A tal efecto, se pueden considerar las alternativas establecidas en el artículo 3.8.3.6.2.1.1 “Usos variables de un edificio” del presente Código.

Se puede disponer de aulas especializadas por materias, siempre que el total de las mismas sea, como mínimo, equivalente a la cantidad de grados de cada ciclo lectivo. Esta obligación puede ser satisfecha en un edificio principal o en más de un edificio vinculado en Red, según lo establecido en el artículo 3.8.3.2.3 “Edificios con Usos en Red” de este Código y conforme a lo que se indique en los Reglamentos Técnicos.

a. Iluminación y ventilación:

Se debe dar cumplimiento a los requerimientos de locales de primera clase conforme lo indicado en el artículo 3.3.2.3 “Iluminación y Ventilación de los Locales de Permanencia

o de Primera Clase” del presente Código.

Iluminación artificial

Es necesario evitar contrastes, brillos, reflectividad o cualquier otra percepción que pueda causar cansancio visual o no favorecer la buena visibilidad dentro del aula, conforme lo que se indique en los Reglamentos Técnicos.

b. Habitabilidad

Capacidad y dimensiones

Lado mínimo:

El lado mínimo es de tres metros (3m). En caso de sectores del aula con reducciones en su ancho, la superficie afectada no puede ser computada como superficie útil para el cómputo de la capacidad de alumnos;

Altura mínima:

La altura mínima para aulas de superficie igual o menor a treinta metros cuadrados (30 m²), es de dos metros con sesenta centímetros (2,60 m); para aulas de superficie mayor a treinta metros cuadrados (30 m²) es de dos metros con noventa centímetros (2,90 m).

Superficie mínima:

La superficie mínima es de nueve metros cuadrados (9 m²);

Lado máximo:

El lado mayor del aula no debe ser mayor a la suma de los lados opuestos. La superficie que se extienda fuera de esta relación no puede ser computada como superficie útil en relación al coeficiente de ocupación.

Superficie Útil del Aula (SUA):

La superficie del aula que puede computarse como apta para el cómputo de la capacidad de alumnos y alumnas se denomina “superficie útil del aula” (SUA). Debe calcularse según el artículo 3.3.1.3 “Áreas y Lados Mínimos de Locales” del presente Código.

Capacidad de Aula de Escuela para alumnos y alumnas:

El coeficiente de ocupación máxima de un aula es de un metro con treinta y cinco centímetros cuadrados (1,35 m²) por alumno o alumna, siendo de aplicación lo enunciado en el artículo 3.8.3.4.2 “Ocupación de Locales” del presente Código.

Materialidad:

Los pisos, paredes, revestimientos, cielorrasos y cerramientos deben cumplir lo que se requiere en los Reglamentos Técnicos.

El conjunto de paredes, puertas, cielorrasos, cerramientos y solados, debe conformar un recinto visual y acústicamente independiente respecto del resto del establecimiento. Puede abrirse total o parcialmente hacia otros locales o espacios, siempre que los recintos o espacios que han adquirido una nueva conformación cumplan los requerimientos de seguridad, accesibilidad y habitabilidad para su uso, de acuerdo a los requisitos que se enuncien en los Reglamentos Técnicos.

h. Climatización y aislamientos:

Deben asegurarse las condiciones mínimas de confort que se indiquen en los Reglamentos Técnicos.

3.8.3.6.2.2. Patios de Recreo (descubiertos y cubiertos)

Los patios de recreo son espacios obligatorios en todas las escuelas primarias y secundarias, con excepción de escuelas para adultos.

En Patios Cubiertos deben garantizarse espacios de circulación libre de obstáculos para asegurar la trayectoria de evacuación de los ocupantes a través del patio hacia los medios de salida.

a. Habitabilidad:

Deben cumplir un lado mínimo de tres metros (3 m).

Los patios de recreo descubiertos deben cumplir un mínimo de superficie de setenta y cinco centímetros cuadrados (0,75 m²) por alumno y/o alumna.

Los patios de recreo cubiertos y semicubiertos deben cumplir un mínimo de superficie de veinticinco centímetros cuadrados (0,25 m²) por alumno y /o alumna.

Pueden considerarse como patios de recreo los espacios interiores o que forman parte de la circulación general. Estos espacios pueden utilizarse para actividades pedagógicas de acuerdo a los requisitos básicos que se enuncien en los Reglamentos Técnicos.

A efectos del dimensionado de los medios de salida el coeficiente de ocupación máxima es de un metro cuadrado (1m²) por persona.

El patio de recreo puede comunicar los locales vinculados al mismo con su medio de salida, debiendo cumplirse un ancho libre acorde a lo indicado en el artículo 3.7.4.3 “Ancho de Corredores de Piso” del presente Código. Para el caso de patios de recreo cubiertos, el propio local se considera espacio de circulación.

En caso de constituirse en un espacio cubierto, debe cumplir con los requerimientos de iluminación y ventilación de los locales de tercera clase, conforme al artículo 3.3.2.5 “Iluminación y Ventilación de los Locales de Permanencia Eventual o de Tercera Clase” del presente Código.

b. Distancia a patios de recreo:

Deben ubicarse a no más de tres (3) niveles de altura ni a más de doce metros (12 m) respecto al nivel de piso de las aulas.

c. Pisos y paramentos:

Deben mitigar los riesgos de golpes y caídas y contar con protecciones y/ o condiciones de seguridad conforme lo que se indique en los Reglamentos Técnicos.

3.8.3.6.2.3 Salón de Usos Múltiples (SUM)

Se debe contar con Salón de Usos Múltiples en todos los casos que no se cuente con un sector del espacio de Patio de Recreo Cubierto con las dimensiones mínimas correspondientes a SUM o un Gimnasio o Salón de Actos que pueda ser utilizado como local de uso alternativo para este uso.

a. Habitabilidad:

La superficie debe ser mayor o igual al veinticinco por ciento (25%) de la superficie útil de las aulas (SUA) con una superficie mínima de cuarenta metros cuadrados (40 m²) y un lado mínimo de cuatro metros (4 m).

b. Capacidad y dimensiones:

La altura mínima promedio debe ser dos metros con noventa centímetros (2,90 m). Se admite un coeficiente de ocupación máxima es de un metro cuadrado (1 m²) por alumno. Puede adoptarse una ocupación menor.

c. Iluminación y ventilación:

Debe cumplir con las condiciones para locales de tercera clase, conforme al artículo 3.3.2.5 “Iluminación y Ventilación de los Locales de Permanencia Eventual o de Tercera Clase” del presente Código.

d. Materialidad:

Debe cumplir con las condiciones previstas para “Aulas de Escuela”.

3.8.3.6.2.4 Comedor

Es un local obligatorio en escuelas primarias, secundarias y de enseñanza especial, excepto en los siguientes casos:

- Si los alumnos o alumnas no almuerzan en el establecimiento;

- Si el establecimiento cuenta con un sector del espacio de Patio de Recreo Cubierto con las dimensiones mínimas correspondientes a Comedor o un Gimnasio o un SUM o un Salón de Actos que pueda ser utilizado para este uso.

a. Iluminación y ventilación:

Debe cumplir con las condiciones para locales de tercera clase, conforme al artículo 3.3.2.5 “Iluminación y Ventilación de los Locales de Permanencia Eventual o de Tercera Clase” del presente Código.

b. Capacidad y Dimensiones:

La superficie debe ser mayor o igual al veinticinco por ciento (25%) de la superficie útil de las aulas (SUA), aplicándose para su cálculo las aulas correspondientes a la población que hace uso del mismo, conforme lo que se indique en los Reglamentos Técnicos.

Debe cumplirse con la superficie y altura mínima exigida para los locales de tercera clase.

A efectos del dimensionado de los medios de salida se calcula una ocupación teórica de dos metros cuadrados (2 m²) por persona y una ocupación máxima de un metro cuadrado (1 m²) por persona. En todos los casos, los medios de salida se deben ajustar a la condición de uso más exigente.

c. Materialidad:

Debe cumplir con las exigencias previstas para “Aula de Escuela” del presente Código.

d. Cocina para alumnos

Es un local para la preparación, elaboración y distribución de alimentos. Es obligatorio en establecimientos donde la permanencia es en doble turno, sin salida del edificio en horario de almuerzo o cena.

Se debe cumplir con lo enunciado en el artículo 3.3.1.6.5 “Locales para Cocinar” del presente Código y las prescripciones particulares conforme lo que se indique en los Reglamentos Técnicos.

Debe cumplir con las condiciones de iluminación y ventilación para locales de tercera clase, conforme al artículo 3.3.2.5 “Iluminación y Ventilación de los Locales de Permanencia Eventual o de Tercera Clase” del presente Código.

e. Área de lavado de viandas:

Este área puede ubicarse fuera del local comedor, en un espacio de circulación u otro, siempre que no invada el ancho del medio exigido de salida, deben cumplir con las características que se indiquen en los Reglamentos Técnicos.

3.8.3.6.2.5 Gimnasio

Es un local obligatorio en escuelas primarias, secundarias y de enseñanza especial, excepto en los siguientes casos:

En establecimientos con menos de trescientos (300) alumnos o mil quinientos metros cuadrados (1.500 m²);

Si el establecimiento cuenta con un sector del espacio de Patio de Recreo (Cubierto o Descubierta) con las dimensiones mínimas correspondientes a Gimnasio o un SUM o Salón de Actos que pueda ser utilizado como local de uso alternativo para este uso;

a. Aislamiento acústico:

Debe preverse el acondicionamiento acústico con respecto al resto de los locales, tanto en forma directa como por impacto sonoro. Se deben utilizar superficies absorbentes o aislantes necesarias para evitar interferencias acústicas tanto en los locales adyacentes como en los inferiores conforme lo que se indique en los Reglamentos Técnicos.

b. Iluminación y ventilación:

Debe cumplir con las exigencias previstas para locales de tercera clase, conforme al artículo 3.3.2.5 “Iluminación y Ventilación de los Locales de Permanencia Eventual o de Tercera Clase” del presente Código.

c. Capacidad y Dimensiones:

La superficie debe ser mayor o igual al veinticinco por ciento (25%) de la superficie útil de las aulas (SUA) con una superficie mínima de sesenta metros cuadrados (60 m²) y un lado mínimo de seis metros (6 m). La altura mínima promedio debe ser de dos metros con noventa centímetros (2,90 m). A efectos del dimensionado de los medios de salida se calcula una ocupación teórica de cinco metros cuadrados (5m²) por persona y una ocupación máxima de un metro cuadrado (1m²) por persona. En todos los casos, los medios de salida se deben ajustar a la condición de uso más exigente.

d. Materialidad:

Debe cumplir con las exigencias previstas para “Aula de Escuela” del presente Código.

3.8.3.6.2.6 Salón de Actos

Es un local obligatorio en escuelas primarias, secundarias y de enseñanza especial, excepto en los siguientes casos:

- En establecimientos con menos de trescientos (300) alumnos o menos de mil quinientos metros cuadrados (1.500m²);
- Cuando el establecimiento cuente con un sector del espacio de Patio de Recreo Cubierta con las dimensiones mínimas correspondientes a Salón de Actos o un Gimnasio o SUM que pueda ser utilizado para como local de uso alternativo este uso;

Cuando la ocupación adoptada del Salón de Actos supere trescientas (300) personas, se debe ajustar a lo indicado para edificios de afluencia masiva.

Se deben instalar dispositivos para mejorar la escucha de personas sordas e hipoacúsicas.

a. Capacidad y Dimensiones

Se dimensiona de acuerdo a las condiciones definidas para Gimnasio de Escuela conforme el artículo 3.8.3.6.2.5 “Gimnasio” del presente Código.

A efectos del dimensionado de los medios de salida se calcula una ocupación teórica de dos metros cuadrados (2 m^2) por persona y una ocupación máxima de un metro cuadrado (1 m^2) por persona. En todos los casos, los medios de salida se deben ajustar a la condición de uso más exigente.

En cuanto a los requisitos de habitabilidad, accesibilidad y seguridad, deben cumplir con lo requerido para 3.8.2.1 “Local de Representación y/o Exhibición” del presente Código.

3.8.3.6.2.7 Locales de Uso Especializado para alumnos y alumnas

Son locales de uso rotativo. Su superficie no se computa para la determinación de la superficie aplicada al cálculo de los requerimientos de salubridad y locales condicionados vinculados a la población total.

Las características son:

Lado mínimo: dos metros con cincuenta centímetros ($2,50\text{m}$);

Superficie: superficie mínima de siete metros con cincuenta centímetros cuadrados ($7,5\text{m}^2$)

Deben cumplir las condiciones de ventilación e iluminación previstas para locales de tercera clase, conforme al artículo 3.3.2.5 “Iluminación y Ventilación de los Locales de Permanencia Eventual o de Tercera Clase” del presente Código.

Excepto en los casos indicados en forma particular, se define una ocupación máxima de un metro con treinta y cinco centímetros cuadrados ($1,35\text{ m}^2$) por alumno.

Se incluye en este grupo a:

a. Locales de Actividades Especiales:

Funcionan como locales de actividades complementarias con características particulares. Se establecen condiciones específicas según su uso en los Reglamentos Técnicos.

b. Aula-Taller

Es un local dedicado a actividades prácticas. Sus características dependen de la actividad a desarrollar, de la edad de los alumnos y alumnas, y de la cantidad de usuarios de acuerdo a lo que se indique en los Reglamentos Técnicos. Pueden incluir sectores de uso diferenciado, integrados al local, tales como oficina de jefe de taller,

área de diseño, sector de ensayos de laboratorio y áreas de prácticas especializadas de acuerdo a lo que se indique en los Reglamentos Técnicos.

c. Aula-Laboratorio

Sus características dependen de la actividad a desarrollar, de la edad de los alumnos y alumnas, y de la cantidad de usuarios de acuerdo a lo que se indique en los Reglamentos Técnicos. Pueden incluir sectores de uso diferenciado.

d. Aula- Actividades No Contempladas

Su denominación y características se determinan de acuerdo a la actividad en carácter declarativo al uso que se pretende en las mismas.

A efectos del dimensionado de los medios de salida se calcula una ocupación teórica de seis metros cuadrados (6 m^2) por persona y una ocupación máxima de un metros cuadrado (1 m^2) por persona. La ocupación real se ajustará de acuerdo a las características particulares declaradas por el proyectista.

En todos los casos, los medios de salida se deben ajustar a la condición de uso más exigente.

Las características son:

Lado mínimo: dos metros con cincuenta centímetros ($2,50 \text{ m}$);

Superficie mínima de siete metros con cincuenta centímetros ($7,5 \text{ m}^2$)

e. Aula Magna/ Auditorio/ Sala de Conferencias

Debe cumplir con las condiciones prescriptas para el Uso Salón de Actos.

Se admite un coeficiente de ocupación de hasta un metro cuadrado (1 m^2) por alumno.

Puede tener sectores en desnivel.

En cuanto a los requisitos de habitabilidad, accesibilidad y seguridad, deben cumplir con lo requerido para 3.8.2.1 “Local de Representación y/o Exhibición” del presente Código.

f. Salón de Lectura, Biblioteca con Sala de Lectura

Es obligatorio en edificios de más de trescientos (300) alumnos o más de mil quinientos metros cuadrados (1.500 m^2) de superficie.

Debe tener una superficie mínima equivalente al cinco por ciento (5%) de las Aulas (SUA).

La ocupación teórica de la biblioteca con sala de lectura es de cinco metros cuadrados (5 m^2) por persona.

Debe cumplir con las condiciones de iluminación y ventilación de primera clase conforme lo indicado en el artículo 3.3.2.3 “Iluminación y Ventilación de los Locales de Permanencia o de Primera Clase” del presente Código.

g.Sala con Alta Aislación Acústica y Gabinete de control de audio y video

La Sala con alta aislación acústica debe tener:

Dimensiones

Lado mínimo: dos metros con cincuenta centímetros (2,50 m);

Superficie mínima: Ocho metros cuadrados (8 m²);

Altura mínima: dos metros con sesenta centímetros (2,60 m);

Iluminación y ventilación:

Se permite iluminación artificial y debe contar con ventilación mecánica.

La sala puede contar con un gabinete de control vinculado mediante una puerta y/o una ventana vidriada.

El Gabinete de control de audio y vídeo debe tener:

Dimensiones

Lado mínimo: un metro con cincuenta centímetros (1,50 m),

Altura mínima: dos metros con diez centímetros (2,10 m) y

Superficie mínima de dos metros cuadrados (2 m²).

Iluminación y Ventilación: Se permite iluminación artificial y ventilación mecánica.

3.8.3.6.2.8 Locales Complementarios de Sanidad y Salubridad

Conforme a los requerimientos de Sustentabilidad, Seguridad y Habitabilidad, además de atender a las condiciones prescriptas en el presente Código para los servicios de salubridad conforme artículo 3.5.1 “Servicio Mínimo de Salubridad” del presente Código, los locales y servicios deben cumplir las siguientes condiciones particulares:

Se permite el acceso a locales de salubridad por superficie descubierta, siempre que exista una alternativa de uso, por sector cubierto, en la misma planta.

El ancho mínimo de paso cubierto es de un metro (1m) hasta tres metros (3m) de altura de la cubierta, debiendo cumplir una relación de:

$$s \geq H / 3;$$

Donde:

s: voladizo;

H: Altura del voladizo

Los locales de salubridad vinculados a espacios exteriores, tales como campos de deportes, podrán no tener acceso por parte cubierta.

a. Servicio de Salubridad para Alumnos y Alumnas: Nivel Primario y Secundario

Se deben diferenciar al uso por sexo, salvo que el proyectista considere la opción de construcción de sanitarios sin diferenciación de género. Deben contar además con servicios de salubridad para PcD, conforme a lo indicado en el artículo 3.5.2.2 “Servicios de Salubridad para Personas con Discapacidad (PcD)” del presente Código.

Puede constituir un local sin puertas de cierre hacia la circulación general en el caso de que se evite la visualización de las puertas de los retretes y/o de los mingitorios desde dichas circulaciones.

El acceso al local puede ubicarse en un espacio de circulación, con interposición de vistas.

Puede tener acceso directo desde un espacio de uso compartido, con interposición de vistas. En caso de uso de mingitorios los mismos no deben ser visibles desde el exterior del local.

No se permite el acceso directo desde las aulas.

Los locales de salubridad se deben ubicar a una distancia no mayor de un piso respecto de las Aulas de Escuela, Comedor, SUM, Gimnasio y Patios de Recreo.

Los lavabos pueden ubicarse en forma visible desde el espacio de circulación.

Los núcleos sanitarios diferenciados por sexo deben contar con:

-Cada cuarenta (40) alumnos: un (1) inodoro;

-Cada veinte (20) alumnas: un (1) inodoro;

-Cada veinte (20) alumnos: un (1) lavabo; con agua fría y con al menos un (1) grifo con agua caliente el cual debe estar limitada a una temperatura de cuarenta grados centígrados (40°C).

-Cada veinte (20) alumnas mujeres: un (1) lavabo con agua fría y con al menos un (1) grifo con agua caliente el cual debe estar limitada a una temperatura de cuarenta grados centígrados (40°C).

-Cada cuarenta (40) alumnos varones: dos (2) mingitorios. Los cuales pueden ser reemplazados por un (1) inodoro cada dos (2) mingitorios;

En caso de ser utilizado por menores de diez (10) años se debe prever la ubicación

de al menos un lavabo y un mingitorio ajustado a la altura de los niños, de acuerdo a lo que se indique en Reglamentos Técnicos.

En caso en que se opte por servicios de salubridad sin distinción de género, se suprime el uso de mingitorios y debe contar con:

-Cada veinte (20) alumnos/alumnas, un (1) inodoro.

-Cada veinte (20) alumnos/alumnas, un (1) lavabo con agua fría y con al menos un (1) grifo con agua caliente la cual debe estar limitada a una temperatura de cuarenta grados centígrados (40°C).

Los inodoros deben ser de material lavable e impermeable, de superficie pulida y brillante.

Los inodoros deben estar provistos de asientos rebatibles de material imputrescible. Se prohíben los inodoros llamados “a la turca” o al ras del suelo.

b. Servicios de Salubridad para Alumnos y Alumnas con Discapacidad (PcD) de Uso Universal

Es obligatorio contar con un Servicio de Salubridad para PcD por cada diez (10) inodoros requeridos para el establecimiento como mínimo. En caso de conformar un local de uso individual con acceso a la circulación de uso general puede ser un servicio universal, sin diferenciación de género y para cualquier modalidad, incluyendo adultos y personal.

Los servicios de salubridad para PcD se distribuyen de modo equidistante en el edificio o conjunto de edificios, conforme lo que se indique en los Reglamentos Técnicos.

El acceso al local se debe ubicar en un espacio de circulación de uso general o en un sector diferenciado. No se permite el acceso directo desde las aulas.

Las dimensiones, condiciones generales de uso y equipamiento deben cumplir lo determinado en 3.5.2.2 “Servicio mínimo de salubridad para PcD” del presente Código, excepto el requerimiento de receptáculo de ducha que no es obligatorio.

En caso de existir un servicio integrado en el servicio de salubridad general para alumnos y alumnas, se debe justificar el giro y paso de una silla de ruedas.

c. Dispositivos de agua para beber.

En patios y circulaciones cada establecimiento debe tener un (1) dispositivo de agua para beber cada cincuenta (50) alumnos.

d. Servicios de Salubridad para Personal

Es obligatorio contar con servicio diferenciado para personal, pudiendo ser compartido por adultos visitantes.

El acceso al local se debe ubicar en un espacio de circulación de uso general o en un sector diferenciado. En caso de ser un servicio de salubridad múltiple o compartido (con inodoros en retretes separados de lavatorios) su conformación no debe permitir la vista hacia el interior. No se permite el acceso directo desde las aulas. Se permite el acceso desde el interior de un local de uso exclusivo de personal, siendo en ese caso de uso exclusivo para los usuarios de este local. En este caso, los artefactos sanitarios sólo pueden computarse para determinar la capacidad de personas del local al que sirven.

El cálculo de capacidad por recinto se debe ajustar a lo siguiente, pudiendo sumarse la capacidad de los diferentes recintos:

En recinto individual:

Un (1) toilette o servicio individual de lavabo e inodoro: cumple para cuatro (4) personas.

Un (1) baño PcD con acceso a circulación: cumple para nueve (9) personas.

En local de salubridad compartido con uso diferenciado de retrete y lavabos:

Un (1) inodoro cada veinte (20) personas; un (1) lavabo cada veinte (20) personas. En caso de no usarse mingitorios, se puede reemplazar dos (2) mingitorios por un (1) inodoro

En caso de usarse mingitorios, dos (2) mingitorios reemplazan a un (1) inodoro, siempre que por lo menos exista un inodoro en el mismo local de salubridad.

e. Servicio de Salubridad para alumnos y alumnas en Internado

Es obligatorio contar con servicios diferenciados para internos e internas y estar comunicado en forma directa con el sector de dormitorios.

Debe contar con:

- Cada veinte (20) internos: un (1) inodoro;
- Cada ocho (8) internas: un (1) inodoro;
- Cada diez (10) internos e internas: un (1) lavabo con agua fría y caliente;
- Cada veinte (20) internos: dos (2) mingitorios, pudiendo ser reemplazado por un (1) inodoro cada dos (2) mingitorios;
- Cada cinco (5) internos e internas: una (1) ducha con agua fría y caliente;

Se deben tomar en cuenta las indicaciones para Servicios de Salubridad para Alumnos y Alumnas del artículo 3.8.3.6.2.8. “Locales Complementarios de Sanidad y Salubridad” apartado a) “Servicio de Salubridad para Alumnos y Alumnas: Nivel Primario y Secundario” del presente Código.

Cuando exista en el establecimiento la modalidad de alumnos y/o alumnas internados con pernocte y sin pernocte, los servicios de salubridad para su dimensionamiento deben sumar los de ambos casos.

f. Sala de Primeros Auxilios:

Es un local obligatorio para establecimientos con más de cien (100) alumnos y/o alumnas.

A efectos del dimensionado de los medios de salida se calcula una ocupación teórica de tres metros cuadrados (3m^2) por persona.

Sus características de materialidad constructiva y terminaciones, se ajustan a lo indicado para consultorio indiferenciado, conforme al artículo 3.8.5.1.2.1 “Área de Consultorios” del presente Código.

Las características dimensionales son:

Lado mínimo: dos metros con cincuenta centímetros (2,50m);

Superficie mínima: siete metros con cincuenta centímetros cuadrados ($7,50\text{ m}^2$)

Debe cumplir las condiciones de ventilación e iluminación previstas para locales de tercera clase, conforme al artículo 3.3.2.5 “Iluminación y Ventilación de los Locales de Permanencia Eventual o de Tercera Clase” del presente Código.

g, Enfermería

Es un local obligatorio en escuelas con internado.

Debe contar con espacio para una cama/camilla por cada cincuenta (50) internos/ internas o pupilos/pupilas y espacio de guardado. Debe estar comunicado con un servicio de salubridad de uso exclusivo, accesible para PcD, con inodoro, lavabo y ducha con agua caliente y fría.

A efectos del dimensionado de los medios de salida se calcula una ocupación teórica de tres metros cuadrados (3m^2) por persona.

Sus características de materialidad constructiva y terminaciones, se ajustan a lo indicado para consultorio indiferenciado conforme artículo 3.8.5.1.2.1 “Área de Consultorios”. Las características dimensionales son:

Lado mínimo: dos metros con cincuenta centímetros (2,50m);

Superficie mínima: siete metros con cincuenta centímetros cuadrados ($7,50\text{ m}^2$)

Debe cumplir las condiciones de ventilación e iluminación previstas para locales de tercera clase, conforme al artículo 3.3.2.5 “Iluminación y Ventilación de los Locales de Permanencia Eventual o de Tercera Clase” del presente Código.

h. Consultorio Médico

El consultorio médico es obligatorio en establecimientos con natatorio, en escuelas con internado y en establecimientos con más de mil (1.000) alumnos o alumnas o cinco mil metros cuadrados (5.000m²) de superficie.

Este local puede reemplazar al Local Sala de Primeros Auxilios.

A efectos del dimensionado de los medios de salida se calcula una ocupación teórica de tres metros cuadrados (3m²) por persona.

Sus características de materialidad constructiva y terminaciones, se ajustan a lo indicado para consultorio indiferenciado conforme artículo 3.8.5.1.2.1 “Área de Consultorios” del presente Código.

Las características dimensionales son:

Lado mínimo: dos metros con cincuenta centímetros (2,50m);

Superficie mínima: siete metros con cincuenta centímetros (7,5 m²).

Debe cumplir las condiciones de ventilación e iluminación previstas para locales de tercera clase, conforme al artículo 3.3.2.5 “Iluminación y Ventilación de los Locales de Permanencia Eventual o de Tercera Clase” del presente Código.

3.8.3.6.2.9 Locales de Uso de Personal

Debe darse cumplimiento a las prescripciones previstas para locales de tercera clase, conforme al artículo 3.3.2.5 “Iluminación y Ventilación de los Locales de Permanencia Eventual o de Tercera Clase” del presente Código.

A efectos del dimensionado de los medios de salida se calcula una ocupación teórica de seis metros cuadrados (6m²) por persona y una ocupación máxima de dos metros cuadrados (2m²) por persona. En todos los casos, los medios de salida se deben ajustar a la condición de uso más exigente. Excepto en aquellos casos donde se indique una particularidad, las características son:

Lado mínimo: dos metros con cincuenta centímetros (2,50m);

Superficie mínima de siete metros con cincuenta centímetros (7,5m²)

Deben cumplir las condiciones de ventilación e iluminación previstas para locales de tercera clase, conforme al artículo 3.3.2.5 “Iluminación y Ventilación de los Locales de Permanencia Eventual o de Tercera Clase” del presente Código.

a. Dirección

Es un local obligatorio para todos los niveles para uso de la dirección pedagógica. Puede cumplirse con un solo local para todos los niveles, ya sea como de local de uso compartido, local de uso alternativo, o local de uso en contraturno, debiendo

cumplir lo que se requiere en los Reglamentos Técnicos.

b. Oficina Administración

Es un local destinado para el personal administrativo o gerencial y directivo docente. Incluye los locales optativos para Oficina de Representante Legal, Vice Dirección, Intendencia, Recursos Humanos, Coordinación Pedagógica.

c. Secretaría Administrativa

Es un local de uso por personal administrativo, generalmente incluye la atención del público. Puede estar vinculado a una circulación mediante un vano y un mostrador.

d. Taller de Mantenimiento

Es un local para uso de personal de mantenimiento.

Puede incluir un sector de guardado de equipamiento a reparar o a instalar.

Puede incluir elementos combustibles (garrafas, solventes) para lo cual deben adecuarse las medidas de seguridad.

Se debe ubicar alejado del sector donde circulan los alumnos.

e. Cocina de personal

Se rige de acuerdo a lo indicado en artículo 3.3.1.6.5 “Locales para Cocinar” del presente Código. En caso de constituir “espacio para cocinar” podrá estar integrado a locales de tercera clase.

f. Local para refrigerio de personal

Es un local para refrigerio de personal sin elaboración de alimentos. Se rige de acuerdo a lo indicado en e) “Cocina de Personal”, conforme al artículo 3.3.1.6.5. “Locales para Cocinar” del presente Código, excepto lo indicado respecto a la campana o pantalla deflectora, la cual no será obligatoria.

g. Comedor de Personal

La altura mínima es de dos metros con cuarenta centímetros (2,40 m).

3.8.3.6.2.10 Locales Complementarios de Servicio

Estos locales son para usos no educativos con uso discontinuo y con rotación de usuarios. Su utilización es principalmente de apoyo o complemento a otra actividad. Se incluye en este grupo a:

a. Vestuario de Alumnos y Alumnas

Es obligatorio para Establecimientos Educativos que cuenten con una población total de más de mil (1.000) alumnos y alumnas y/o campo de deportes. Debe ser

de uso diferenciado entre alumnos y alumnas, salvo que el proyectista considere la opción de construir vestuario para alumnos y alumnas sin distinción de género, en cuyo caso su uso no podrá ser compartido por alumnos y alumnas, debiendo ser de uso en contrarturno.

Dimensiones:

El lado mínimo es de dos metros (2m) y la superficie mínima de cuatro metros cuadrados ($4m^2$), debiendo cumplir con un mínimo de cincuenta centímetros cuadrados ($0,50m^2$) por cada alumno o alumna afectado en forma simultánea a las actividades de educación física o talleres que requieran este local como uso complementario.

En establecimientos con talleres especiales donde se manipulen elementos con grasa o elementos sucios que puedan requerir el higienizado de los alumnos y alumnas se requiere, además de este local, un espacio complementario de salubridad con duchas o piletones, de acuerdo a los requisitos básicos que se enuncien en los Reglamentos Técnicos.

En caso de contar con duchas, deberá existir al menos un servicio de salubridad con ducha accesible conforme a los requerimientos del artículo 3.5.2.2 “Servicios de Salubridad para Personas con Discapacidad (PcD)” del presente Código. Las características de iluminación y ventilación se ajustan a los locales de tercera clase, conforme al artículo 3.3.2.4 “Iluminación y Ventilación de los Locales Complementarios de Segunda Clase” del presente Código.

b. Vestuario de Personal

Se considera local obligatorio para establecimientos con más de mil (1.000) alumnos y alumnas o cinco mil metros cuadrados ($5.000m^2$) y/o más de ciento cincuenta (150) empleados (docentes, no docentes y administrativos).

Su uso debe estar diferenciado por sexo y debe vincularse a un sector para duchas, con al menos una ducha por cada cincuenta (50) empleados y una ducha por cada cincuenta (50) empleadas. Las características del sector de duchas se rigen de acuerdo a lo indicado en el artículo 3.5.2.1 “Servicios de Salubridad Convencional” del presente Código.

Deberá contar al menos con un servicio de salubridad con ducha accesible conforme a los requerimientos del artículo 3.5.2.2 “Servicios de Salubridad para Personas con Discapacidad (PcD)” del presente Código.

Dimensiones:

El lado mínimo es de dos metros con cincuenta centímetros (2,5m) y la superficie mínima es de siete metros con cincuenta centímetros cuadrados ($7,5m^2$), debiendo cumplir con un mínimo de un metro cuadrado ($1m^2$) por cada veinte (20) empleados por turno.

Las características de iluminación y ventilación se ajustan a los locales de segunda clase, conforme al artículo 3.3.2.4 “Iluminación y Ventilación de los Locales Complementarios

o de Segunda Clase” del presente Código.

c. Guardarropa de Personal

Este local se diferencia del vestuario porque no incluye sector con duchas.

Es obligatorio para establecimientos con más de trescientos (300) alumnos/alumnas o mil quinientos metros cuadrados (1.500 m²) y/o más de cien (100) empleados.

El lado mínimo es de un metro con cincuenta centímetros (1,50m) y la superficie mínima es de seis metros cuadrados (6m²) con un mínimo de un metro cuadrado (1m²) por cada veinte (20) empleados por turno. Incluye un espacio de guardado individual de veinticinco centímetros (0,25m) por ochenta centímetros (0,80m) por cincuenta centímetros (0,50m), aceptándose opciones o variantes que permitan la misma función.

Las características de iluminación y ventilación se ajustan a los locales de quinta clase conforme al artículo 3.3.2.7 “Iluminación y Ventilación de Locales sin Permanencia o de Quinta Clase” del presente Código.

d. Vestidor

Local para cambiado de uso individual. Obligatorio para personal en establecimientos de menos de trescientos (300) alumnos y con más de veinte (20) empleados.

Lado mínimo: un metro con cincuenta centímetros (1,50m);

Superficie mínima: tres metros cuadrados (3m²)

Las características de iluminación y ventilación se ajustan a los locales de quinta clase, conforme al artículo 3.3.2.7 “Iluminación y Ventilación de Locales sin Permanencia o de Quinta Clase” del presente Código.

e. Lavadero Local para lavado y secado.

Se considera local obligatorio en escuelas con internado. En internados, se requiere espacios de colgado de ropa vinculados a los mismos razón de 20 centímetros cuadrados (0,2 m²) por interno. Lado mínimo: un metro con cincuenta centímetros (1,50m);

Superficie mínima: tres metros cuadrados (3m²)

Las características de iluminación y ventilación se ajustan a los locales de segunda clase, conforme al artículo 3.3.2.4 Iluminación y Ventilación de los Locales Complementarios o de Segunda Clase”.

f. Depósitos y Espacios de Guardado

Estos locales se diferencian por uso de acuerdo al material guardado.

Las características de iluminación y ventilación se ajustan a los locales de quinta clase,

conforme al artículo 3.3.2.7 “Iluminación y Ventilación de Locales sin Permanencia o de Quinta Clase”.

Deben verificarse periódicamente las condiciones de seguridad eléctrica e incendio del local y sus adyacencias conforme lo que se indique en los Reglamentos Técnicos. De manera no taxativa, se incluye en este grupo a:

- Depósito uso general;
- Espacios de guardado;
- Depósito Material Didáctico;
- Depósito mantenimiento;
- Depósito de residuos;

El Depósito de residuos es obligatorio para establecimientos de más de quinientos metros cuadrados (500 m²). Debe cumplir lo que se indique en los Reglamentos Técnicos.

g. Archivo

Debe cumplir con las exigencias para los Depósitos.

h. Salas de Máquinas y Gabinetes para Instalaciones:

Se rigen por los artículos 3.3.1.6.1 “Locales para Calderas y Otros Dispositivos Térmicos”, 3.3.1.6.2. “Locales para Instalaciones y Medidores de las Empresas de Servicios Públicos” del presente Código.

De manera no taxativa se incluyen en este grupo a:

- Sala de máquinas de uso general o no catalogado;
- Sala de máquinas de instalación de gas o combustibles;
- Sala de máquinas de instalación sanitaria;
- Sala de máquinas de instalación electromecánica de uso general;
- Sala de máquinas para medios de elevación;

3.8.3.6.2.11 Locales Complementarios de Uso General

Los locales complementarios pueden ser de uso educativo, de servicio, para uso de alumnos y alumnas, de personal o de la comunidad relacionada con la actividad.

Se define una ocupación teórica para estos locales de dos metros cuadrados (2m²) por persona, excepto en los casos indicados en forma particular.

a. Gabinete Uso Educativo No Contemplados

Su denominación y características se determinan de acuerdo a la actividad en carácter declarativo al uso que se pretende en las mismas;

b. Biblioteca Con o Sin Espacios para Guarda de Material Didáctico

Es un local sin espacio para lectura. Puede estar incorporado a otro local como un sector de uso dentro del uso principal.

Las características son:

Lado mínimo: dos metros con cincuenta centímetros (2,50m);

Superficie mínima de siete metros con cincuenta centímetros cuadrados (7,5m²)

Debe cumplir las condiciones de ventilación e iluminación previstas para locales de tercera clase, conforme al artículo 3.3.2.5 “Iluminación y Ventilación de los Locales de Permanencia Eventual o de Tercera Clase” del presente Código.

c. Local de culto religioso. Oratorio o Sala de Meditación

Es un local para uso eventual o rotativo. Su uso puede no ser exclusivo de alumnos. Sus características son definidas en el artículo 3.8.2.5 “Local de Culto” del presente Código.

d. Templo

Sus características son definidas en el artículo 3.8.2.5 “Local de Culto” del presente Código.

Es un local de uso alternativo o en contraturno.

Se acepta el uso compartido por parte de personas ajenas a la comunidad educativa siempre que se impida el paso de las mismas hacia otros sectores de uso educativo.

e. Otros Locales de Uso Especializado para Alumnos

Son locales para uso eventual o rotativo, con variable afluencia de usuarios. Su uso puede no ser exclusivo de alumnos.

Sus características están determinadas de acuerdo a la actividad en carácter declarativo al uso que se pretende en las mismas.

A efectos del dimensionado de los medios de salida se calcula una ocupación teórica de seis metros cuadrados (6m²) por persona y una ocupación máxima de un metro cuadrado (1m²) por persona. En todos los casos, los medios de salida se deben ajustar a la condición de uso más exigente.

Las características son:

Lado mínimo: dos metros con cincuenta centímetros (2,50m);

Superficie mínima de siete metros con cincuenta centímetros cuadrados (7,5m²)

Debe cumplir las condiciones de ventilación e iluminación previstas para locales de tercera clase, conforme al artículo 3.3.2.5 “Iluminación y Ventilación de los Locales de Permanencia Eventual o de Tercera Clase” del presente Código.

f. Cantina, Cafetería o Kiosco con Despacho de Alimentos Envasados e Infusiones

Puede estar vinculado a un espacio de circulación, SUM, patio de recreo o vestíbulo sin tener que conformar recinto independiente. No se considera una actividad comercial abierta al público general. Su materialidad y demás requerimientos deben cumplir lo que se determine en los Reglamentos Técnicos.

Se debe garantizar que el ambiente, así como sus instalaciones, fijas o móviles, cuenten con las debidas protecciones contra roedores e insectos.

Dimensiones:

Lado mínimo: un metro con cincuenta centímetros (1,50m);

Superficie mínima: tres metros cuadrados (3m²);

Debe cumplir las condiciones de ventilación e iluminación previstas para locales de segunda clase, conforme al artículo 3.3.2.4 “Iluminación y Ventilación de los Locales Complementarios o de Segunda Clase” del presente Código.

En caso de elaboración de alimentos, se deben considerar las prescripciones de ventilación determinadas en este Código y lo establecido en el artículo 3.8.1.3 “Alimentación en General y Gastronomía” del presente Código.

g. Local de Venta o Distribución Gratuita de Artículos Varios

Es un local para venta o distribución de productos no alimenticios, como fotocopias y artículos de librería. No se considera una actividad comercial abierta al público general.

Debe cumplir las condiciones de ventilación e iluminación previstas para locales de tercera clase, conforme al artículo 3.3.2.5 “Iluminación y Ventilación de los Locales de Permanencia Eventual o de Tercera Clase” del presente Código.

Dimensiones:

Lado mínimo: un metro con cincuenta centímetros (1,50m);

Superficie mínima: tres metros cuadrados (3m²);

h. Locales de Ocupación Rotativa o de Corta Duración

Las características dimensionales varían de acuerdo al uso.

En relación a iluminación y ventilación debe cumplir lo que se determine en los Reglamentos Técnicos.

Pueden ser espacios o sectores incluidos dentro de la circulación general, sin conformar un local. Debe cumplir las condiciones de ventilación e iluminación previstas para locales de tercera clase, conforme al artículo 3.3.2.5 “Iluminación y Ventilación de los Locales de Permanencia Eventual o de Tercera Clase” del presente Código.

Se incluye en este grupo a:

I. Recepción de público/ Preceptoría/ Gabinete de Uso temporario: Estos locales pueden constituir un sector con un mostrador integrado a un local o constituir un recinto conformado como local.

II. Sala de Docentes: Es un local obligatorio para establecimientos con más de trescientos (300) alumnos/alumnas o mil metros quinientos cuadrados (1.500m²).

IV. Sala de Reuniones: Es un local optativo para uso eventual con personas de la comunidad educativa.

i. Garita o Cabina de Seguridad

Dimensiones

Lado mínimo: un metro con cincuenta centímetros (1,50m);

Superficie mínima: tres metros cuadrados (3m²);

Debe cumplir las condiciones de ventilación e iluminación previstas para locales de tercera clase, conforme al artículo 3.3.2.5 “Iluminación y Ventilación de los Locales de Permanencia Eventual o de Tercera Clase” del presente Código.

3.8.3.6.2.12 Espacios Exteriores

Son espacios de uso exterior que no constituyen locales y pueden incluir áreas de uso complementarias cubiertas.

a. Campo de deportes de establecimiento educativo:

Es un espacio exterior que puede incluir tribunas o gradas para espectadores y locales y espacios de apoyo o complementarios.

Deben contar con Vestuario para alumnos y alumnas de acuerdo con el artículo 3.8.3.6.2.10 “Locales Complementarios de Servicio” apartado a) “Vestuario de Alumnos y Alumnas” del presente Código.

En caso de contar con gradas deben cumplir con lo indicado en el artículo 3.8.2.2.5 “Estadios de Fútbol” del presente Código respecto a:

- Protecciones a vacíos en gradas; debiendo cumplir, en forma complementaria, con lo indicado en el artículo 3.8.3.4 “Seguridad: Protecciones Frente a Riesgos” apartado a) “Protecciones contra caídas al vacío”.

- Accesibilidad

- Dimensiones de las gradas

- Capacidad de las gradas

En caso de existir localidades, se establece una reserva de lugares para PcD del dos por ciento (2%).

Servicios de Salubridad

Para los casos donde la ocupación del campo de deportes supere los trescientos (300) alumnos y alumnas de uso simultáneo, se requieren duchas complementarias del uso vestuario.

Debe contar con servicios de salubridad diferenciados entre personal y alumnos y alumnas.

Los servicios de salubridad para público pueden ser de uso compartido con los alumnos.

Servicios de salubridad para público y para personas con discapacidad: se determinan de acuerdo a lo requerido para “Público” en “Locales Deportivos para Clubes y canchas en general, con o sin instalaciones al aire libre, excluido estadios”, conforme al artículo 3.5.1.1.1 “Cuadro de Servicio Mínimo de Salubridad Según el Uso”.

En caso de constituir un anexo del edificio principal del establecimiento debe contar con los servicios de salubridad dimensionados para su población total (condición más exigida), independientemente del edificio principal.

b. Patio o Espacio Exterior de Acceso

Espacio exterior previo al ingreso cubierto al edificio. Puede incluir sectores semicubiertos que cumplan lo requerido para el artículo 3.8.3.6.2.2. Patios de Recreo (descubiertos y cubiertos).

c. Terraza o Azotea No Accesible a Alumnos y Alumnas

Debe restringirse el acceso para impedir el paso de alumnos. Dicho acceso es exclusivo para personal de mantenimiento y no es computable como espacio para expansiones de alumnos y alumnas.

d. Espacios con Cubiertas Desmontables y Estructuras Livianas

Se debe cumplir lo prescripto para locales de concurrencia masiva cuando la superficie de uso supere los trescientos metros cuadrados (300m²), calculándose un coeficiente teórico de un metro cuadrado (1 m²) por persona.

Es de aplicación lo definido en el presente Código y según se establece en el Reglamento Técnico para Cubiertas sobre Patios de Recreo.

3.8.3.6.2.13 Natatorio de Escuela

Debe cumplir lo requerido en el artículo 3.8.2.2.3 “Natatorio”, con las siguientes particularidades.

a. Recinto de pileta:

Veredas:

El ancho mínimo de veredas perimetrales al espejo de agua debe ser, como mínimo, de un metro con veinte centímetros (1,20m), pudiendo admitirse hasta ochenta centímetros (0,80m) en uno de los lados.

Lavapiés:

En caso de vinculación directa entre el vestuario y el recinto de pileta, sin paso por suelo natural, no es exigible el lavapiés.

b. Vestuarios y Servicios de Salubridad:

El acceso al recinto de pileta podrá realizarse en forma independiente al vestuario. El vestuario se ajustará a lo indicado para vestuarios de alumnos y alumnas, conforme el artículo 3.8.3.6.2.10 a) “Locales Complementarios de Servicio”, excepto respecto a las duchas, las cuales son obligatorias.

Las duchas deben estar vinculadas al vestuario. Como mínimo deben contar con dos duchas con agua fría y caliente hasta un máximo de treinta (30) usuarios, debiendo agregar una ducha adicional cada quince (15) alumnos o alumnas adicionales.

No requiere local guardarropas.

c. Local para Servicio Médico

Debe cumplir con lo requerido para servicio médico conforme el artículo 3.8.2.2.3 f) “Natatorio”, pudiendo ser cumplido con el uso alternativo del local Sala de Primeros Auxilios. El equipamiento complementario debe cumplir lo que se requiere en los Reglamentos Técnicos.

3.8.3.6.2.14 Locales asimilables a Vivienda Unifamiliar o Colectiva

Se debe cumplir lo prescripto para locales de vivienda permanente conforme el artículo 3.8.9.1. “Vivienda individual y colectiva” del presente Código y conforme a las necesidades funcionales del establecimiento.

No se permite el uso compartido de estos locales con otros locales educativos. Deben agruparse en sectores aislados con respecto al resto de las áreas con locales de uso principal y de uso educativo especializado.

Se incluye en este grupo:

- Vivienda Directivos;
- Vivienda Portería o Encargado;
- Vivienda grupo religioso, congregacional;

3.8.3.6.3 Locales de Educación Especial

3.8.3.6.3.1 Aulas de Educación Especial

Cada establecimiento debe contar como mínimo con un aula para cada curso, clase o grado y para cada ciclo lectivo.

Debe cumplir con las características generales en cuanto a iluminación, ventilación, dimensiones, protecciones, climatización, aislamientos y materiales prescriptas conforme el artículo 3.8.3.6.2.2. “Aula de Escuela” con las siguientes exigencias particularidades:

El coeficiente de ocupación máxima en aulas para menores de edad y a partir de los seis (6) años es de un metro cuadrado con cincuenta centímetros (1,50m²) por alumno o alumna, con un máximo de catorce (14) alumnos/alumnas.

El coeficiente de ocupación máxima en aulas para adultos es de dos metros cuadrados (2 m²) por alumno o alumna, con un máximo de doce (12) alumnos/alumnas.

3.8.3.6.3.2 Aulas o Salas de Educación Especial para Niños y Niñas de Hasta Ocho (8) Años

Se rige con lo prescripto para aulas de educación especial conforme el artículo 3.8.3.6.3.1 excepto en relación a:

El coeficiente de ocupación máxima es de tres metros cuadrados (3m²) por alumno con un mínimo de cuatro (4) y un máximo de diez (10) alumnos.

3.8.3.6.3.3 Dirección

Se rige de acuerdo a lo prescripto para dirección, conforme el artículo 3.8.3.6.2.9 “Locales de Uso de Personal” a) “Dirección”, excepto respecto al uso compartido, siendo este local de uso exclusivo para cada prestación o nivel.

3.8.3.6.3.4 Gabinete

Su uso es pedagógico, con usuarios rotativos para un docente y un alumno. No se permite su uso compartido.

La superficie mínima es de seis metros cuadrados (6 m²) y el lado mínimo de dos

metros (2 m).

La iluminación y ventilación debe cumplir con las condiciones establecidas para locales de tercera clase, conforme al artículo 3.3.2.5 “Iluminación y Ventilación de los Locales de Permanencia Eventual o de Tercera Clase”.

3.8.3.6.3.5 Expansiones Cubiertas y Descubiertas (patios)

a. Distancia a patios:

El patio debe estar ubicado a una distancia máxima de dos niveles (plantas) de altura y a un máximo de ocho metros (8 m) de desnivel entre las aulas y el patio de recreo correspondiente.

b. Patios cubiertos y descubiertos:

Deben cumplir con los requerimientos exigidos para patio de recreo conforme el artículo 3.8.3.6.2.2.”Patios de Recreo (descubiertos y cubiertos)”.

- Compatibilidad de uso:

Debe mantenerse la independencia de uso entre las distintas prestaciones. No deben concurrir simultáneamente alumnos pertenecientes a distintas categorizaciones de uso a los mismos locales, evitándose los usos compartidos, tanto en los locales como en las circulaciones y espacios de expansión.

En el caso de nivel inicial, los patios deberán cumplir con las protecciones que se indiquen conforme a los Reglamentos Técnicos.

3.8.3.6.3.6 Estar - Comedor/ Comedor de Educación Especial

Se rige por lo prescripto para Comedor artículo 3.8.3.6.2.4.

3.8.3.6.3.7 Salón de Usos Múltiples (SUM)

Se rige de acuerdo a lo prescripto para SUM artículo 3.8.3.6.2.3

3.8.3.6.3.8 Otros Locales

Se rigen de acuerdo a lo prescripto para Locales de Escuelas Primarias y Secundarias art 3.8.3.6.2.7, 3.8.3.6.2.8, 3.8.3.6.2.9, 3.8.3.6.2.10, 3.8.3.6.2.11, 3.8.3.6.2.12, 3.8.3.6.2.13
3.8.3.6.3.9 Piscina Uso Especial

Se rige de acuerdo a lo indicado en natatorio especial, conforme el artículo 3.8.2.2.3.3.” Natatorio”, 3) “Natatorio Especial”.

3.8.3.6.4 Locales de Escuelas con Internado

Debe contar con los locales conforme al art 3.8.3.6.2 Locales de Escuelas Primarias y secundarias y con los siguientes locales:

3.8.3.6.4.1 Dormitorio de Alumnos/Alumnas:

Se requiere una superficie de seis metros cuadrados (6m²) y un volumen de quince metros cúbicos (15m³) por cama, con un máximo de cuatro (4) camas.

Los dormitorios deben estar separados del sector de dormitorios del personal y de los docentes y tener comunicación directa con el Servicio de Salubridad.

Deben estar diferenciados por sexo.

3.8.3.6.4.2 Estar de Alumnos/Alumnas:

Debe estar separado de los locales de uso pedagógico, en lo posible vinculado a los dormitorios.

Se requiere una superficie de cuatro metros cuadrados (4m²) por interno o interna.

3.8.3.6.4.3 Comedor de Alumnos/Alumnas:

Se requiere una superficie de dos metros cuadrados (2m²) por interno.

Debe estar separado de los locales de uso pedagógico, vinculado a la cocina de alumnos/alumnas

De acuerdo a las características del establecimiento puede existir una cocina de uso exclusivo para el área de internos/internas, conforme a lo indicado en artículo 3.3.1.6.5 “Locales para Cocinar”.

3.8.3.6.4.4. Lavadero

Se considera local obligatorio en escuelas con internado.

Se requiere espacios de colgado de ropa vinculados a los mismos en razón de veinte (20) centímetros cuadrados (0,2 m²) por interno.

Se rige de acuerdo a lo indicado para lavadero de escuelas primarias y secundarias, conforme artículo 3.8.3.6.2.10 e) “Lavadero”

3.8.3.6.5 Establecimientos de Educación No Formal

3.8.3.6.5.1 Institutos de Enseñanza para Niños, Niñas y Adolescentes

a. Aula:

En cuanto a las condiciones de habitabilidad y seguridad, se rige de acuerdo a lo requerido para aulas conforme al artículo 3.8.3.6.2.1 “Aula de Escuela”.

b. Servicios de salubridad:

Deben diferenciarse entre personal y alumnos.

Se debe cumplir lo requerido a servicios de salubridad en escuela de nivel primario y secundario, conforme al artículo 3.8.3.6.2.8 Locales Complementarios de Sanidad y Salubridad.

En caso de existir menores de cinco (5) años, debe contar con servicio de salubridad diferenciado para niños y niñas, conforme lo indicado en servicios de salubridad de nivel inicial, artículo 3.8.3.6.1.8 “Servicio de Salubridad de Nivel Inicial”.

c. Patios cubiertos y descubiertos:

Se consideran obligatorios en caso de permanencia superior a dos horas diarias.

Se debe cumplir lo indicado respecto a patios de escuela, conforme al artículo 3.8.3.6.2.2 “Patios de Recreo (descubiertos y cubiertos)” para alumnos y alumnas de 6 años y hasta 17 años y patios de nivel inicial conforme al artículo 3.8.3.6.1.9 “Patios de Recreo” para niños y niñas de hasta cinco (5) años.

3.8.3.6.5.2 Instituto de enseñanza para Adultos

En cuanto a las condiciones de habitabilidad y seguridad, locales obligatorios y demás requerimientos, se rigen de acuerdo a lo requerido a establecimientos universitarios, conforme el artículo 3.8.3.6.6 Locales de Institutos de Educación Superior y Establecimientos Universitarios.

3.8.3.6.6 Locales de Institutos de Educación Superior y Establecimientos Universitarios

Las siguientes normas son aplicables a los Institutos de Educación Superior, Establecimientos Universitarios, Institutos de Enseñanza para Adultos, Escuelas Primarias y Secundarias para adultos, Establecimientos de Educación a Distancia para adultos y en cualquier otra modalidad o nivel de enseñanza de uso exclusivo para adultos.

Los locales obligatorios se rigen de acuerdo a lo indicado en los artículos 3.8.3.5.8; 3.8.3.5.9, 3.8.3.5.12 y 3.8.3.5.13.

Las características de los locales se rigen conforme a lo indicado para Locales de Escuelas Primarias y Secundarias artículo 3.8.6.2, excepto para el local Aula y para los servicios de salubridad.

3.8.3.6.6.1 Aulas en establecimientos educativos para adultos

Se debe contar con al menos 1 (un) aula y en cantidad suficiente conforme a su especificidad educativa.

Sus características y dimensiones son las indicadas en el artículo 3.8.3.6.2.1 “Aula de Escuela” de presente capítulo salvo la siguiente particularidad:

Iluminación y ventilación:

Deben cumplir con las disposiciones establecidas para los locales de tercera clase, conforme al artículo 3.3.2.5 “Iluminación y Ventilación de los Locales de Permanencia Eventual o de Tercera Clase”.

3.8.3.6.6.2 Servicios de Salubridad en establecimientos educativos para adultos

Se rigen de acuerdo a lo indicado en el artículo 3.5.1 Servicio Mínimo de Salubridad. El cómputo de los servicios de salubridad para la población total del establecimiento se rige de acuerdo a lo indicado en el art 3.8.3.6.2.8 Locales Complementarios de Sanidad y Salubridad, d) Servicios de Salubridad para Personal con las particularidades que se indican a continuación:

Se permite el uso compartido de los servicios de salubridad, sanidad y vestuarios entre los alumnos y las alumnas, el personal y los/ las docentes.

El servicio de salubridad para el personal se determina según lo establecido en el artículo 3.5.1.1.1 Cuadro de Servicio Mínimo de Salubridad Según el Uso para personal en el uso servicios.

3.8.3.7 Edificios Educativos Existentes

Deben cumplir con lo indicado en el artículo 3.10 “Edificios existentes” con las particularidades que se indican a continuación.

3.8.3.7.1 Criterios Generales para adecuaciones e intervenciones en edificios educativos existentes

3.8.3.7.1.1 Circulaciones

Los pasos y circulaciones se rigen conforme a lo indicado en el artículo 3.4.7.8 “Ancho de Corredores de Piso” de este Código.

La Autoridad de Aplicación puede exceptuar del cumplimiento de los artículos 3.8.3.3.4.2 Circulaciones en Escuelas Primarias y Secundarias y 3.8.3.3.4.3 “Armarios para Alumnos y Alumnas”.

3.8.3.7.1.2 Circulaciones en Espacios Exteriores

Se permiten, como ingreso a locales que requieran acceso cubierto o semicubierto, soluciones que resuelvan sus cubiertas con cerramientos horizontales o inclinados con mecanismos de apertura total.

3.8.3.7.1.3 Puertas

Deben ajustarse a cumplir lo indicado en el artículo 3.4.7.7 “Puertas de Salida” en caso de estar afectadas a un medio de salida, pudiendo exceptuarse del barrido en el sentido de salida en caso de ser puertas preexistentes, siempre que no exista un cambio siempre que no exista un cambio de superficie o dimensiones del local educativo preexistente.

Pueden admitirse puertas preexistentes menores a ochenta centímetros (80cm) de ancho de paso libre en el caso de locales que garanticen accesibilidad por otro acceso, o usos equivalentes accesibles.

3.8.3.7.1.4 Rampas y Escaleras

Deben ajustarse al cálculo de los medios de salida.

3.8.3.7.1.5 Medios de Salida

Se deben cumplir lo indicado en el artículo 3.8.3.3.1 “Medios exigidos de salida” en los sectores a ampliar.

En aquellos casos donde las adecuaciones necesarias superen un grado de intervención conforme lo que se indique en los Reglamentos Técnicos, se pueden proponer alternativas justificadas mediante informe técnico del profesional responsable, atendiendo a la preexistencia de instalaciones, equipamiento e infraestructura edilicia.

Pueden existir variantes en la ocupación y distribución de la población, siempre que sea posible justificar en condiciones admisibles de seguridad, conforme lo que se indique en los Reglamentos Técnicos.

3.8.3.7.1.6 Caja de Escalera

Se requiere caja de escalera en edificios cuando la altura de nivel de piso de los locales de uso principal alcance los doce metros (12m) respecto al nivel de piso de la planta baja de su acceso principal. Por encima del nivel de los doce metros (12m) de altura solo se admite patio de recreo, sus vestíbulos de acceso y locales de quinta clase sin conformar caja de escalera.

En caso de escuelas infantiles y escuelas de modalidad especial, se debe conformar caja de escalera cuando existan locales de uso de alumnos y alumnas por encima de los nueve metros (9m) sobre el Nivel de piso de la Planta Baja sobre el acceso principal. Por encima del nivel de nueve metros (9 m) de altura solo se admitirá patio de recreo, sus vestíbulos de acceso y locales de quinta clase sin conformar caja de escalera.

En caso no ser posible conformar caja de escalera, se permitirá conformar una escalera externa. El cálculo de capacidad se ajustará a lo indicado en el artículo 3.4.7.8 “Ancho Exigido de Corredor de Piso” del presente Código, pudiendo optar por la verificación de acuerdo a lo indicado para caja de escalera.

En los casos donde la construcción de caja de escaleras sea inviable por razones de orden material o técnico, o bien el edificio cuente con Protección Patrimonial debe considerar la preexistencia, pudiendo la Autoridad de Aplicación contemplar situaciones particulares.

3.8.3.7.1.7 Locales y Usos Obligatorios según rubro.

En edificios con uso educativo preexistente, los requerimientos de salubridad y

locales obligatorios vinculados a la superficie y/ o a la población aplicarán exclusivamente respecto a las superficies ampliadas, pudiendo existir alternativas de compensación en otros sectores del edificio, conforme a criterios que atiendan a la preexistencia de uso de los locales, de la actividad y/o de la superficie. Pueden atenderse alternativas que cumplan con los requerimientos conforme al uso de acuerdo a lo que se determine en los Reglamentos Técnicos.

En caso de edificios existentes con cambio de uso no educativo a educativo, se deben cumplir todas las exigencias normativas respecto a los locales obligatorios.

3.8.3.7.1.8 Salubridad en edificios educativos de nivel primario y secundario

En caso de reformas edilicias no es obligatorio dotar de agua caliente a los núcleos sanitarios de escuelas de Nivel Primario y Secundario.

3.8.3.7.2 Adecuación de Edificios Educativos Existentes Sin Intervenciones

Deben cumplir con lo indicado en el artículo 3.10.2 “Adecuaciones en Edificios Existentes Sin Intervenciones” con las particularidades que se indican a continuación:

a. Vidrios

Todos los vidrios con riesgo de impacto deben ser de seguridad o estar protegidos contra impactos, conforme lo que se indique en los Reglamentos Técnicos.

b. Accesibilidad y Servicios de Salubridad para PcD

Deben cumplir con lo indicado en el art 3.10.3.1 “Criterios generales de adecuación”. En el caso de escuelas primarias, secundarias, escuelas especiales, establecimientos de educación superior y establecimientos universitarios, se debe cumplir el máximo grado de adecuación posible, conforme lo que se determine en los Reglamentos Técnicos.

3.8.3.7.3 Intervenciones en Edificios Educativos Existentes

Deben cumplir con lo indicado en el artículo 3.10.3 “Intervenciones en Edificios Existentes” del presente Código con las particularidades que se indican a continuación:

Se debe cumplir con lo indicado respecto a vidrios, Accesibilidad y Servicios de Salubridad para PcD art 3.8.3.7.2 Adecuaciones de Edificios Educativos Existentes Sin Intervenciones.

En todos los tipos de intervención, según el artículo 3.10.3.2 “ Grados de Adecuación mínimo obligatorio según tipo de intervención”, los sectores preexistentes cumplen con las condiciones de iluminación y ventilación de acuerdo a la normativa vigente en el momento de su edificación.

En intervenciones con aumento de superficie puede cumplirse la accesibilidad, a modo de compensación, en sectores del edificio existente mediante mejoras equivalentes o superadoras a las exigencias de accesibilidad en los sectores ampliados, conforme lo que se indique en los Reglamentos Técnicos.

3.8.4 Alojamiento

Todos los establecimientos destinados a Alojamiento, tanto Turístico como No Turístico, deben dar cumplimiento a la Legislación específica que sea de aplicación en la materia y de manera subsidiaria a lo establecido en el presente Código.

a. Accesibilidad:

El acceso a los servicios para personas con discapacidad desde la vía pública o desde la L.O., debe proyectarse directamente por circulaciones y pasos sin desniveles, que en caso de existir, deben ser salvados por:

1. Escaleras o escalones que cumplan lo prescrito en el artículo 3.4.6.1 “Escaleras Principales - Sus Características” del presente Código;
2. Rampas fijas que complementan o sustituyen a los escalones según lo prescrito en el artículo 3.4.5 “Rampas” del presente Código;
3. Plataformas elevadoras o deslizantes sobre la escalera, que complementan una escalera o escalones, según lo prescrito en el artículo 3.9.10.28 “Medios Alternativos de Elevación” del presente Código;
4. Ascensores, cuando la ubicación de los servicios para personas con discapacidad no se limite a un piso bajo. Cuando la unidad de uso que corresponda a la zona accesible se proyecte en varios desniveles, se debe disponer de un ascensor mecánico que cumpla con lo prescrito en el artículo 3.9.10 “Medios Mecánicos de Elevación” del presente Código.

Las escaleras, pasajes y medios de salida deben ajustarse a lo determinado en el capítulo 3.4 “Medios de Salida y Accesibilidad” del presente Código.

Las puertas de acceso a las habitaciones o departamentos, servicios de salubridad y baños privados para huéspedes deben cumplir con lo establecido en el artículo 3.4.3 “Puertas” del presente Código.

b. Habitabilidad:

Las habitaciones deben reunir las disposiciones generales para los locales de Tercera clase, iluminando y ventilando, como mínimo, a patio vertical.

Cuando las unidades de alojamiento cuenten con área de dormitorio, estar/comedor, baño privado y cocina, al menos uno de los locales de permanencia debe cumplir con las condiciones de iluminación y ventilación para los locales de primera clase.

El solado debe ser de material que permita su fácil limpieza, no presente resaltos y sea antideslizante. Los cielorrasos deben ser revocados y alisados, enlucidos en yeso, pintados y/o blanqueados, o de materiales que no generen desprendimientos, ni sean combustibles, tóxicos o de sustancias contaminantes.

Los paramentos deben ser revocados, enlucidos, alisados y pintados o cubiertos con revestimientos que no generen desprendimientos siempre que el material adhesivo

contenga sustancias fungicidas y que la superficie de acabado sea lisa y lavable.

El coeficiente de ocupación se determina según lo especificado en el artículo 3.4.7.2 “Coeficiente de Ocupación” del presente Código, no pudiendo exceder de seis (6) personas por habitación u ocho (8) personas en caso de “Albergue Turístico / Hostel”.

c. Habitaciones y baños para PcD:

Se exige la dotación de habitaciones para PcD con baño anexo de uso exclusivo, cuyas dimensiones y características deben cumplir con lo establecido en “Servicio mínimo de salubridad para PcD en todo predio donde se permanezca o trabaje” del presente Código. Las habitaciones para PcD deben cumplir con las siguientes características constructivas:

1. El solado debe ser de material que permita su fácil limpieza, no presente resaltos y sea antideslizante. No se admiten los revestimientos de solado de alfombras de espesor superior a dos centímetros (0,02 m) o sueltas.
2. Las puertas deben cumplir lo prescripto en el artículo 3.4.3 “Puertas” del presente Código y llevar manijas doble balancín tipo sanatorio y herrajes suplementarios para el accionamiento de la hoja desde la silla de ruedas o scooter; no se debe colocar cierra puertas. El color de las hojas debe destacarse netamente sobre las paredes, así como la ubicación de los herrajes de accionamiento y señalización de la habitación.
3. La cantidad de habitaciones y baños anexos de esta tipología se determina de acuerdo con la siguiente tabla:

Tabla: Cantidad de habitaciones para PcD y baños anexos:

Cantidad de habitaciones convencionales	Cantidad de habitaciones para PcD
De 1 a 49	1 con baño anexo de uso exclusivo
De 50 a 99	2 con baño anexo de uso exclusivo
De 100 a 149	4 con baño anexo de uso exclusivo
> 150	5 con baño anexo de uso exclusivo
Por cada 50 más	Se agrega 1 con baño anexo de uso exclusivo

d. Ropería:

Un establecimiento que posea más de catorce (14) habitaciones debe contar con dos (2) locales independientes, destinados el uno a la guarda de ropa limpia, y el otro a la ropa usada. En los hoteles residenciales se toma en cuenta el número de

habitaciones y no la cantidad de unidades de vivienda para cumplir con la exigencia del local de ropería.

e. Guardarropas:

Para uso del personal de servicios, deben disponerse locales provistos de armarios individuales. Se exceptúa del cumplimiento de esta disposición cuando el personal habite en el establecimiento. Cuando la cantidad de habitaciones destinadas a huéspedes sea inferior a quince (15), se exime del requisito del local de guardarropas y ropería, debiendo destinar a tal fin dos armarios como mínimo.

f. Salubridad:

Los servicios sanitarios deben dimensionarse de acuerdo a lo establecido en el artículo 3.5.1.1.1 “Cuadro de Servicio Mínimo de Salubridad Según el Uso” de este Código.

Para la determinación de la cantidad de servicios de salubridad de los alojados, debe computarse la cantidad de personas que ocupen habitaciones que no cuenten con ducha, inodoro, lavabo y bidet para su uso exclusivo.

Los inodoros, las duchas y los mingitorios deben instalarse en compartimientos independientes entre sí. Dichos compartimientos deben cumplir con lo establecido en “Características de los Servicios de Salubridad”, en lo que resulte de aplicación.

Los lavabos ubicados dentro de estos compartimientos no se computan como reglamentarios. Los mingitorios y lavabos pueden agruparse en baterías en locales independientes para cada tipo de artefactos.

La superficie de dichos locales debe tener como mínimo la suma de la requerida para los artefactos en él instalados, según lo establecido en el artículo 3.5.2 “Características de los Servicios de Salubridad” En el compartimiento ocupado por un inodoro puede instalarse un bidet, sin que sea necesario aumentar las dimensiones requeridas para el compartimiento.

Las duchas, lavabos y bidets deben tener servicios de agua fría y caliente.

Cuando un establecimiento ocupe varias plantas, los servicios de salubridad se deben distribuir de manera proporcional a la población de cada planta.

g. Servicio de salubridad para el personal:

El servicio de salubridad para el personal se determina de acuerdo con lo establecido en los artículos 3.5.1 “Servicio Mínimo de Salubridad” y 3.5.1.1 “Servicio Mínimo de Salubridad Según el Uso” para personal en Residencial para Personas Mayores.

h. Servicio de salubridad para PcD en la zona de recepción:

En las zonas de información y recepción debe disponerse un servicio de salubridad para PcD. Este servicio es optativo si en las zonas de información y recepción

coexistieren, en directa vinculación, otros usos que requieran la dotación de este servicio, siempre que dispongan de las condiciones de accesibilidad anteriormente establecidas.

Debe disponerse en un local independiente con inodoro y lavabo según lo prescrito en el artículo 3.5.2.2 “Servicios de Salubridad para Personas con Discapacidad PcD”; estos artefactos no se incluyen en el cómputo de la cantidad determinada para el establecimiento.

i. Servicios:

Cuando un establecimiento tenga dentro de su edificio un local destinado a lavadero, sin servicio a externos, debe cumplir con lo establecido en el artículo 3.8.10.2.1 “Lavado y Limpieza de Artículos de Tela, Cuero y/o de Piel, Incluso Limpieza en Seco”.

Cuando tengan natatorio y/o gimnasio para uso exclusivo de los alojados, sin acceso de público exterior, los vestuarios son locales optativos, y se rigen por lo que se establece en los Reglamentos Técnicos.

3.8.4.1 Alojamiento No Turístico

3.8.4.1.1 Casa de Pensión, Hotel Familiar, Hotel Residencial

Una Casa de Pensión, Hotel Familiar, Hotel Residencial debe dar cumplimiento, además de lo establecido en las generalidades, a las siguientes particularidades:

a. Casa de Pensión y Hotel Familiar

1. Cocina:

En los establecimientos que suministren servicio de comida, la cocina debe tener una superficie mínima de nueve metros cuadrados (9,00 m²) y un lado mínimo de dos metros con cincuenta centímetros (2,50 m), cuando en ella trabajen hasta dos (2) personas.

Cuando en ella trabajen más de dos (2) personas, se debe dimensionar la superficie según lo establecido en “Coeficiente de Ocupación”.

En lo referido a las demás características, se debe dar cumplimiento a lo establecido en el artículo 3.3.1.6.5 “Locales para Cocinar” del presente Código.

2. Espacio de uso común o comedor:

Se considera espacio de tercera clase, debiendo dimensionarse en función de la cantidad de habitaciones y la población de cada una, según lo determinado en “Coeficiente de Ocupación”.

b. Hotel Residencial:

1. Cocina o espacios para cocinar:

Las cocinas y/o espacios para cocinar de las unidades de alojamiento deben ajustarse a lo establecido en el artículo 3.3.1.6.5 “Locales para Cocinar” del presente Código.

c. Servicio de salubridad para el personal:

Se debe cumplir con lo establecido en el artículo 3.5.1.1 “Servicio Mínimo de Salubridad Según el Uso” del presente Código.

3.8.4.2 Alojamiento Turístico Hotelero

3.8.4.2.1 Hotel, Apart - Hotel, Hotel Boutique

Deben cumplir con lo enunciado en las generalidades. Cuando exista servicio de comidas y/o bebidas, deben cumplimentarse las disposiciones contenidas en el artículo 3.8.1.3 “Alimentación en General y Gastronomía”.

La cocina debe dar cumplimiento a lo establecido en el artículo 3.3.1.6.5 “Locales para Cocinar” del presente Código.

3.8.4.3 Alojamiento Turístico Para-Hotelero

3.8.4.3.1 Albergue Turístico/Hostel, Hostal, Bed&Breakfast, Hospedaje Turístico/Residencial Turístico

Deben cumplir con lo enunciado en las generalidades.

En el caso de las habitaciones compartidas en los establecimientos “Albergue Turístico”/”Hostel”, el coeficiente de ocupación es determinado a razón de siete metros con cincuenta centímetros cúbicos (7,50 m³) por persona, no pudiendo exceder de ocho (8) personas por habitación. Para estos casos, cuando las habitaciones superen las cuatro (4) personas, el lado mínimo de las mismas debe ser de dos metros con ochenta centímetros (2,80 m).

a. Cocina:

Cuando un establecimiento brinde servicio de comidas y/o bebidas, debe cumplir las disposiciones establecidas en el artículo 3.8.1.3 “Alimentación en General y Gastronomía”.

La cocina debe dar cumplimiento a lo establecido en el artículo 3.3.1.6.5 “Locales para Cocinar” del presente Código. El solado debe ser impermeable.

3.8.4.4 Albergue Transitorio

Los locales de albergue transitorio deben cumplir con lo dispuesto en el artículo 3.8.4 “Alojamiento” y, además, con lo siguiente:

a. Servicio de cafetería:

Cuando exista servicio de cafetería, el local destinado a este fin debe ajustarse a:

Superficie mínima: tres metros cuadrados (3,00 m²);

Lado mínimo: un metro con cincuenta centímetros (1,50 m);

Luz de paso mínima de la circulación interna: ochenta centímetros (0,80 m);

b. Acceso y egreso de vehículos:

En el sector destinado a estacionamiento debe existir una zona de acceso de vehículos que cuente con pantallas verticales que impidan la visualización del interior de la playa de estacionamiento desde la vía pública.

3.8.5 Sanidad

El presente apartado alcanza a todos los establecimientos que brindan atención de salud humana y a los que brindan atención de salud animal según los usos de suelo establecidos en la normativa urbanística, tanto públicos como privados, en los cuales se realizan o se contribuye a la ejecución de acciones de promoción, prevención, protección, atención, rehabilitación y recuperación de la salud, entendiéndose como tal, el estado de completo bienestar físico, mental y social, y no sólo la ausencia de enfermedad.

Las normas que se establecen a continuación son aplicables a las diferentes escalas programáticas y tipos de efectores de salud contemplados en la normativa vigente. Todos los sectores deben cumplir con lo establecido en los Capítulos 3.4 “Medios de Salida y Accesibilidad” y 3.5 “Salubridad” del presente Código.

Considerando la dinámica de adecuación edilicia necesaria respecto del tipo de prestaciones, complejidades, modalidades de atención, nuevas tecnologías biomédicas, modificación en las demandas, nuevos agentes patógenos, y otros factores que hacen necesaria una actualización periódica por la Autoridad de Aplicación y el Organismo Competente, en los Reglamentos Técnicos se establecen las particularidades respecto de la clasificación de establecimientos; las relaciones funcionales de cada servicios; las características mínimas de locales en cuanto a la habitabilidad, confort y equipamientos; factores de ocupación según la especificidad de cada servicio y local; las condiciones específicas de las instalaciones eléctricas, sanitarias, termomecánicas, de gases medicinales y de incendio; incorporación de nuevas tecnologías.

3.8.5.1 Locales y Usos

Se establece una clasificación organizada en dos grandes grupos: Establecimientos de atención de la Salud Humana y Establecimientos de Atención de la Salud Animal, de acuerdo al tipo de paciente que se brinda la atención.

a. Establecimientos de atención de la Salud Humana:

- Área de Consultorios.

- Área de Diagnóstico y Tratamiento por Imágenes.

- Área de Laboratorios.
- Área de Atención Ambulatoria.
- Área de Internación.
- Área Quirúrgica.
- Centro Obstétrico.
- Central de Urgencias.
- Central de Abastecimiento y Procesamiento.
- Área de Conducción y Administración.
- Área de Docencia e Investigación.
- Área de Apoyo de Personal Asistencial.

Establecimientos específicos:

- Residencias y Hogares de Salud
- Talleres Protegidos
- Centros de Sanidad

b. Establecimientos de atención de la Salud Animal:

Los establecimientos de atención de la salud animal pueden conformarse según la incorporación parcial o total de las siguientes áreas:

- Área de Consultorio veterinario
- Área de Diagnóstico veterinario
- Área de Laboratorio veterinario
- Área de cirugía veterinaria
- Área de internación veterinaria
- Áreas de apoyo veterinario

3.8.5.2 Características Constructivas y Terminaciones Superficiales de los Locales de las Áreas de Sanidad

Las unidades funcionales y áreas complementarias de cada uno de los sectores que conforman los servicios de sanidad deben cumplir con las siguientes condiciones generales:

Los zócalos deben ser sanitarios y tener las mismas características que el solado especificado en cada local, salvo las particularidades indicadas en el presente código y/o según se establece en los Reglamentos Técnicos.

Los cielorrasos deben tener una superficie de acabado liso y no poroso.

Cada uno de los sectores, según se indique en los artículos siguientes, debe cumplir especificaciones particulares para paredes pisos, cielorrasos y blindaje según el siguiente itemizado:

Tipo I)

Paredes: deben tener superficies de acabado liso, de fácil limpieza y no poroso.
Pisos: deben ser resistentes al uso (tránsito frecuente), lavables, con superficies uniformes, sin resaltos.

Tipo II)

Paredes: deben estar revestidas como mínimo hasta la altura del dintel de la puerta. Deben ser superficies uniformes, sin resaltos, lisas, lavables, no porosas.
Pisos: deben ser resistentes al uso, lavables, con superficies uniformes, sin resaltos. En locales sanitarios con ducha deben ser además antideslizantes.

Tipo III)

Paredes: deben tener superficies de acabado liso, continuo o con mínima cantidad de juntas, lavable y no poroso.

Pisos: deben ser resistentes al uso (tránsito frecuente), lavables, con superficies uniformes, continuas o con mínima cantidad de juntas, sin resaltos y resistentes a los productos químicos.

Cielorrasos: además de cumplir con las características generales, deben presentar una superficie continua.

Tipo IV)

Paredes: deben tener superficies de acabado liso, continuo o con mínima cantidad de juntas, lavable y no poroso.

Pisos: deben ser de tipo conductivos, resistentes al uso (tránsito frecuente), lavables, con superficies uniformes, continuas o con mínima cantidad de juntas, sin resaltos. Cielorrasos: además de cumplir con las características generales, deben presentar una superficie continua.

Tipo V)

Paredes: deben tener superficies de acabado liso, de fácil limpieza y no poroso.
Pisos: deben ser resistentes al uso (tránsito frecuente), lavables, con superficies uniformes, sin resaltos.

Blindaje: Se debe contar con aislación de radioprotección del personal y terceros de acuerdo al cálculo aprobado por el Organismo Competente referido al tipo de sala, geometría, equipo, ubicación y locales adyacentes, teniendo en cuenta:

-Adecuado blindaje en lámina de plomo (o aislación equivalente) en paredes, puertas y ventanas para evitar radiaciones ionizantes.

-Adecuado blindaje en lámina de plomo (o aislación equivalente) en pisos y techos, cuando la sala se encuentre en entresijos, si así lo determina el cálculo por tipo de equipo.

Tipo VI)

Paredes: deben tener superficies de acabado liso, de fácil limpieza y no poroso. Pisos: deben ser resistentes al uso (tránsito frecuente), lavables, con superficies uniformes, sin resaltos.

Blindaje: debe contar con la protección contra radiofrecuencia con un recubrimiento del tipo jaula de Faraday de acuerdo al cálculo aprobado por el Organismo Competente referido al tipo de sala, geometría, equipo, ubicación y locales adyacentes, teniendo en cuenta:

- Adecuado blindaje en láminas de cobre en paredes, techo y puerta (caja de Faraday) para la contención de los campos magnéticos.

- Adecuado blindaje en láminas de cobre en pisos, cuando la sala se encuentre en entresijos.

Tipo VII)

Paredes: deben tener superficies de acabado liso, continuo o con mínima cantidad de juntas, lavable, impermeable y no poroso. Deben llevar un chaflán a cuarenta y cinco grados (45°), en los encuentros de paredes entre sí y ángulos redondeados en los encuentros con cielorraso. No se permiten ángulos vivos entrantes.

Pisos: deben ser de tipo conductivos, resistentes al uso (tránsito frecuente), lavables, impermeables, con superficies uniformes y sin resaltos, con la menor cantidad de juntas posibles que aseguren la continuidad y asepsia del solado.

Cielorrasos: además de cumplir con las características generales, deben presentar una superficie continua, lavable y resistente a la humedad, sin esquinas o molduras en su continuidad con la pared.

Tipo VIII)

Paredes: deben tener superficies de acabado liso, continuo o con mínima cantidad de juntas, lavable, impermeable y no poroso. Deben llevar un chaflán a cuarenta y cinco grados (45°), en los encuentros de paredes entre sí y ángulos redondeados en los encuentros con cielorraso. No se permiten ángulos vivos entrantes.

Pisos: deben ser de tipo conductivos, resistentes al uso (tránsito frecuente),

lavables, impermeables, con superficies uniformes y sin resaltos, con la menor cantidad de juntas posibles que aseguren la continuidad y asepsia del solado.

Cielorrasos: además de cumplir con las características generales, deben ser una superficie continua, lavable y resistente a la humedad, sin esquinas o molduras en su continuidad con la pared.

Blindaje: debe contar con aislación de radioprotección del personal y terceros de acuerdo al cálculo aprobado por el Organismo Competente referido al tipo de sala, geometría, equipo, ubicación y locales adyacentes, teniendo en cuenta:
-Adecuado blindaje en lámina de plomo (o aislación equivalente) en paredes, puertas y ventanas para evitar radiaciones ionizantes.

-Adecuado blindaje en lámina de plomo (o aislación equivalente) en pisos y techos, cuando la sala se encuentre en entresijos, si así lo determina el cálculo por tipo de equipo.

3.8.5.3 Establecimientos de Atención de la Salud Humana

3.8.5.3.1 Establecimientos Generales

3.8.5.3.1.1 Área de Consultorios

Es el área integrada por locales destinados a la atención personalizada ambulatoria con criterio integral para las actividades de asistencia, promoción y prevención de la salud.

Tiene como función efectuar las consultas dando cobertura asistencial a pacientes que acuden a la demanda, asistiendo a las distintas especialidades médicas de pacientes que no requieren internación hospitalaria, a través de entrevistas, exámenes físicos de control y de atención de patologías interactuando con la historia clínica del paciente.

Ello incluye la valoración, el diagnóstico, tratamiento y la prescripción de los medicamentos necesarios para la rápida recuperación de los pacientes, contando para tal fin con la ayuda de métodos de diagnóstico y tratamiento.

Todo tipo de consultorio y/o box de atención de salud son locales que deben conservar todas las condiciones de habitabilidad, confort, seguridad y privacidad tanto para el paciente como para el personal, asegurando el normal desarrollo de las funciones específicas de cada local y de las distintas especialidades que se desarrollen.

Aquellos consultorios que cuenten con lavabos, deben llevar revestimientos lavables, impermeables y no porosos en el sector del paramento sobre el que estén ubicados, con un ancho mínimo que abarque el ancho del lavabo más veinte centímetros (0,20m) a cada lado del mismo y hasta una altura mínima de un metro con treinta centímetros (1,30 m) del NPT.

Las condiciones particulares y dimensiones mínimas de los locales deben cumplir con lo que se establece en los Reglamentos Técnicos correspondientes.

Unidades Funcionales

Clasificación según especialidad:

- Consultorio Indiferenciado
- Consultorio de Pediatría
- Consultorio de Tocoginecología/Urología/Proctología, con Sanitario
- Box de Atención de Salud Mental individual
- Consultorio de Salud Mental Grupal
- Consultorio de Traumatología
- Consultorio de Oftalmología
- Consultorio de Odontología
- Consultorio de Nuevas Especialidades y Tecnologías

El consultorio indiferenciado es la unidad funcional mínima indispensable con la que debe contar un área de consultorios.

Los consultorios y box de las distintas especialidades deben tener las características constructivas y terminaciones superficiales correspondientes al Tipo I del artículo 3.8.5.2 “Características Constructivas y Terminaciones Locales Superficiales de los de las Áreas de Sanidad”.

Áreas Complementarias:

- Estación de Enfermería
- Recepción
- Área de control de acceso y salida
- Espera y Servicio de Salubridad para el Público.
- Área de Apoyo para Personal Asistencial

La recepción, la espera, el servicio de salubridad para público y de personal, son las áreas complementarias mínimas indispensables con las que se debe contar hasta cuatro (4) consultorios, permitiendo el uso compartido (público/personal), de los servicios de salubridad. Hasta esta cantidad de consultorios se permite el uso de zócalos rectos.

A partir de cinco (5) consultorios se debe contar, además, con estación de enfermería sectorizada en área de material limpio y área de material usado y deben contar sistemas de llamado que posibiliten establecer la comunicación necesaria con los pacientes en la espera.

Las áreas de apoyo mínimas para personal asistencial se especifican en el artículo 3.8.5.1.2.12. “Área de Apoyo para el Personal Asistencial”.

Los locales recepción, área de control de acceso y salida y espera deben tener las características constructivas y terminaciones superficiales correspondientes al Tipo I del ítem artículo 3.8.5.2 “Características Constructivas y Terminaciones Superficiales de los Locales de las Áreas de Sanidad”.

Los locales estación de enfermería y Servicios de salubridad para el público deben tener las características constructivas y terminaciones superficiales correspondientes al Tipo II del artículo 3.8.5.2 “Características Constructivas y Terminaciones Superficiales de los Locales de las Áreas de Sanidad”.

3.8.5.3.1.2 Área de Diagnóstico y Tratamiento por Imágenes

En el área de diagnóstico y tratamiento por imágenes se reúnen los locales necesarios para la realización e interpretación de estudios médicos de diagnóstico y tratamiento a partir del uso de equipos de detección de información morfológica y/o funcional obtenida mediante diferentes técnicas de imagen.

Es un servicio de apoyo a las áreas asistenciales pacientes hospitalizados y ambulatorios, que puede estar integrado tanto en un Establecimiento de salud como conformar un servicio independiente externo.

Las áreas de diagnóstico por imágenes incluyen sectores de:

-Radiodiagnóstico

Es el área asistencial dedicada al diagnóstico de las enfermedades utilizando imágenes y datos funcionales obtenidos por medio de radiaciones ionizantes o no ionizantes y otras fuentes de energía. -Medicina Nuclear

Es el área asistencial en la que se realizan procesos diagnósticos o terapéuticos mediante el uso de isótopos radiactivos.

Las condiciones particulares y dimensiones mínimas de los locales deben cumplir con lo que se establece en los reglamentos técnicos correspondientes.

Unidades Funcionales:

- Sala de Rx
- Sala de Equipo Seriógrafo
- Sala de Mamografía
- Sala de Densitometría
- Sala de Ecografías
- Sala de Tomografía Computada

- Sala de Radioterapia
- Sala de Resonancia Magnética
- Sala de Equipos de Medicina Nuclear
- Sala de nuevos Estudios, Equipos y Tecnologías

La cantidad y tipo de salas de las unidades funcionales depende de la demanda, del perfil y de la clase de estudios y/o tratamientos que se realicen en el servicio o establecimiento de salud.

En los diferentes tipos de salas donde se realizan los estudios debe considerarse la adecuada aislación de radio protección necesaria, resultado del cálculo correspondiente y la aprobación del organismo autorizado, a fin de proteger las zonas aledañas con permanencia de personal y/o pacientes, tales como comando, sala de espera, oficinas, etc.

Los locales sala de Rx, sala de equipo seriógrafo, sala de mamografía, sala de densitometría, sala de radioterapia, sala de tomografía computada y sala de equipos de medicina nuclear deben tener las características constructivas y terminaciones superficiales correspondientes al Tipo V del artículo 3.8.5.2 “Características Constructivas y Terminaciones Superficiales de los Locales de las Áreas de Sanidad”.

El local de ecografías debe tener las características constructivas y terminaciones superficiales correspondientes al Tipo I del 3.8.5.2 “Características Constructivas y Terminaciones Superficiales de los Locales de las Áreas de Sanidad”.

La sala de resonancia magnética debe tener las características constructivas y terminaciones superficiales correspondientes al Tipo VI del artículo 3.8.5.2 “Características Constructivas y Terminaciones Superficiales de los Locales de las Áreas de Sanidad”.

Áreas Complementarias:

- Sala de comando
- Sala Técnica
- Área de Preparación Pacientes/Espera Post-Estudio
- Sala de Revelado
- Área de Informes
- Recepción
- Área de control de acceso y salida
- Espera y Servicio de Salubridad para el Público

- Área de Apoyo para Personal Asistencial.

La recepción, espera, área de informes, y servicio de salubridad para el público son las áreas complementarias mínimas indispensables con las que debe contar un área de diagnóstico por imágenes. Se debe incluir además la sala de comando, la sala técnica y la sala de revelado para aquellos equipos que lo requieran, dependiendo del tipo y tecnología, según lo que se establece en los Reglamentos Técnicos.

Las áreas de apoyo mínimas para personal asistencial se especifican en artículo 3.8.5.1.2.12 “Área de Apoyo para el Personal Asistencial”.

Se deben contemplar y cumplir las exigencias para la habilitación dictadas por los Organismos Competentes.

La sala de comando debe tener las características constructivas y terminaciones superficiales correspondientes al Tipo V del artículo 3.8.5.2 “Características Constructivas y Terminaciones Superficiales de los Locales de las Áreas de Sanidad”.

Los locales sala técnica, área de preparación pacientes/espera post-estudio, área de informes, recepción, área de control de acceso y salida y espera deben tener las características constructivas y terminaciones superficiales correspondientes al Tipo I, si en estos locales se utilizaran radioisótopos deben ser del Tipo V del artículo 3.8.5.2 “Características Constructivas y Terminaciones Superficiales de los Locales de las Áreas de Sanidad”.

Los locales sala de revelado y servicios de salubridad para el público deben tener las características constructivas y terminaciones superficiales correspondientes al Tipo II del artículo 3.8.5.2 “Características Constructivas y Terminaciones Superficiales de los Locales de las Áreas de Sanidad”.

3.8.5.3.1.3 Área de Laboratorios

Es el área integrada por los locales en los que se realiza el diagnóstico, pronóstico, tratamiento, seguimiento y prevención de enfermedades, a través de estudios biológicos del cuerpo humano.

Es un servicio de apoyo a las áreas asistenciales de pacientes hospitalizados y ambulatorios, que puede estar integrado tanto en un Establecimiento de salud como conformar un servicio independiente externo.

Se establecen tres sectores funcionalmente definidos: Sector Ambulatorio, Sector Procesamiento y Sector Almacenamiento. El sector Ambulatorio puede estar fuera del área de laboratorios, con un fácil acceso para el público y debe garantizar la conservación de las muestras extraídas a fin de cumplir con los protocolos sanitarios y de traslado al sector de procesamiento.

Las condiciones particulares y dimensiones mínimas de los locales deben cumplir con lo que se establece en los reglamentos técnicos correspondientes.

Sector Ambulatorio:

- Box de extracción.
- Box de extracción especial (con camilla).
- Sala de donantes/transfusiones (Hemoterapia).
- Consultorio de entrevistas (Hemoterapia).

Sector de Procesamiento:

- Laboratorio de Análisis Clínicos.
- Laboratorio de Biología Molecular.
- Laboratorio de Anatomía Patológica.
- Laboratorio de Hemoterapia.
- Laboratorios de Prótesis Odontológicas.
- Laboratorios Especializados.
- Laboratorio de Nuevos Estudios, Equipos y Tecnologías.

Sector Almacenamiento:

- Biobanco (Sangre, tejidos y líquidos biológicos)

El box de extracción y los diferentes tipos de laboratorio, dependiendo de la orientación del establecimiento o centro de Sanidad, son las unidades funcionales mínimas indispensables con las que debe contar un área de laboratorios. Se debe incluir además, la Sala de donantes/transfusiones y Consultorio de Entrevistas en el laboratorio de Hemoterapia.

Se debe garantizar el acondicionamiento del aire, con las condiciones adecuadas de asepsia a través de filtros de aire según estándares vigentes de las normativas que se indiquen en los Reglamentos Técnicos en los laboratorios susceptibles a contaminaciones cruzadas y/o requerimientos de asepsia.

Los boxes de extracción, de extracción especial, la sala de donantes/transfusiones y el consultorio de entrevistas deben tener las características constructivas y terminaciones superficiales correspondientes al Tipo I del artículo 3.8.5.2 “Características Constructivas y Terminaciones Superficiales de los Locales de las Áreas de Sanidad”.

Los locales de laboratorios de análisis clínicos, laboratorio de biología molecular, laboratorio de anatomía patológica, de Hemoterapia y el de prótesis odontológicas, laboratorios especializados y Biobanco deben tener las características constructivas y terminaciones superficiales correspondientes al Tipo III del artículo 3.8.5.2 “Características Constructivas y Terminaciones Superficiales de los Locales de las Áreas

de Sanidad”.

Áreas Complementarias:

- Área de Informes
- Área de Lavado
- Área de Esterilización
- Depósito de Insumos
- Depósito/archivo de muestras
- Área de Heladeras y Freezers
- Recepción
- Área de control de acceso y salida
- Espera y Servicio de Salubridad para el Público
- Área de Apoyo para Personal Asistencial.

El área de informes, área de lavado, área de heladeras y freezers y la recepción son las áreas complementarias mínimas indispensables con las que debe contar un área de laboratorios en el sector procesamiento.

La recepción, la espera y el servicio de salubridad para el público deben estar vinculados a la zona de los boxes de extracción, siendo éstas las áreas complementarias mínimas indispensables con las que debe contar un área de laboratorios en el sector ambulatorio.

Las áreas de apoyo mínimas para personal asistencial se especifican en el artículo 3.8.5.1.2.12 “Área de Apoyo para el Personal Asistencial”.

Los locales área de informes, depósito de insumos, depósito/archivo de muestras, área de heladeras y freezers, recepción, área de control de acceso y salida y espera deben tener las características constructivas y terminaciones superficiales correspondientes al Tipo I de ítem artículo 3.8.5.2 “Características Constructivas y Terminaciones Superficiales de los Locales de las Áreas de Sanidad”.

El área de lavado, área de esterilización y sanitarios público deben tener las características constructivas y terminaciones superficiales correspondientes al Tipo II del artículo 3.8.5.2 “Características Constructivas y Terminaciones Superficiales de los Locales de las Áreas de Sanidad”.

3.8.5.3.1.4 Área de Atención Ambulatoria

Es el área integrada por los locales donde se lleva a cabo acciones de diagnóstico,

tratamiento y/o cuidados de pacientes que requieren atención de corta estancia diurna. Es un servicio que puede estar integrado tanto en un Establecimiento de salud como conformar un servicio independiente externo.

Incluye los sectores de Hemodiálisis, Hospital de Día, Tratamientos Oncológicos de Quimioterapia, Rehabilitación Física, Cardiológica y Respiratoria, Litotricia, Vacunatorios, Promoción y Prevención de la Salud, entre otros sectores.

Las condiciones particulares y dimensiones mínimas de los locales deben cumplir con lo que se establece en los Reglamentos Técnicos correspondientes.

3.8.5.3.1.5 Área de Internación

Es el área integrada por los locales en los que se realiza la asistencia multidisciplinar del paciente hospitalizado y se cumple con las condiciones de seguridad, calidad y eficiencia adecuadas para atender a pacientes transitando procesos agudos o crónicos agudizados.

Las categorías de Internación se clasifican según diferentes niveles de riesgo (bajomediano-alto), la planta física y el equipamiento tecnológico de los locales deben cumplimentar los requisitos mínimos necesarios para cada nivel.

Las tipologías de camas según paciente y criticidad del área de internación son:

- Generales
- Pediátricas
- Maternidad (Internación conjunta Madre-hijo)
- Cuidados Especiales (Terapia Intermedia y Habitación de Aislado)
- UTI o UCI Adultos
- UCO o UCIC Adultos
- UTI o UCI Pediátrica
- UCO o UCIC Pediátrica
- Neonatología (UTI/UCI Neonatal, Crecimiento y Cuidados Mínimos) (bajo, mediano y alto riesgo)
- UTI Adultos
- UTI Pediátricas
- Neonatología (UTI Neonatal, UCI Neonatal, Crecimiento y Cuidados Mínimos)
- Camas de Hospital de Día

- Camas de Internación Prolongada (Salud Mental, Adicciones, Rehabilitación, Discapacidad y Tercera Edad)

- Camas No Discriminadas

Las condiciones particulares y dimensiones mínimas de los locales deben cumplir con lo que es establece en los Reglamentos Técnicos correspondientes.

Unidades Funcionales:

- Habitación con Sanitario

- Habitación / Box UTI o UCI / UCO o UCIC Adultos

- Habitación / Box UTI o UCI / UCO o UCIC Pediátrica

- Habitación de Aislado con Sanitario y Antecámara

- Salas de Neonatología (bajo, mediano y alto riesgo)

- Habitación de Nuevos Equipamientos y Tecnologías

La cantidad y tipo de habitaciones y/o boxes depende de la complejidad, demanda del Servicio y perfil del Establecimiento de Salud.

Los locales habitación de bajo riesgo (generales, pediátricas, maternidad-internación conjunta madre-hijo, hospital de día, internación prolongada), deben tener las características constructivas y terminaciones superficiales correspondientes al Tipo I, siendo el sanitario correspondiente al Tipo II del artículo 3.8.5.2 “Características Constructivas y Terminaciones Superficiales de los Locales de las Áreas de Sanidad”.

Los locales habitación/ Box UTI o UCI / UCO o UCIC adultos deben tener las características constructivas y terminaciones superficiales correspondientes al Tipo IV del artículo 3.8.5.2 “Características Constructivas y Terminaciones Superficiales de los Locales de las Áreas de Sanidad”. En estos locales se debe garantizar además el acondicionamiento del aire, con las condiciones adecuadas de asepsia a través de filtros de aire y contar con instalación de gases medicinales: oxígeno, aire comprimido y aspiración, ambas instalaciones según estándares vigentes de las normativas que se indiquen en los Reglamentos Técnicos.

El local habitación de aislado con antecámara debe tener las características constructivas y terminaciones superficiales correspondientes al Tipo IV, siendo el sanitario correspondiente al Tipo II del artículo 3.8.5.2 “Características Constructivas y Terminaciones Superficiales de los Locales de las Áreas de Sanidad”. Se debe garantizar además el acondicionamiento del aire, con las condiciones adecuadas de asepsia a través de filtros y presiones de aire según estándares vigentes de las normativas que se indiquen en los Reglamentos Técnicos.

Las áreas complementarias están sujetas al nivel de riesgo, especialidad y complejidad de la internación.

- Estación de Enfermería

- Área de Material Limpio
- Office Material Limpio
- Área de Material Usado
- Office Material Usado
- Chatero.
- Servicio de Salubridad para pacientes
- Depósito de equipos.
- Recepción
- Área de control de acceso y salida
- Oficina de entrevistas
- Espera y Servicio de Salubridad Público
- Área de Apoyo para Personal Asistencial.

La estación de enfermería, área de material limpio, área de material usado, chatero, áreas de apoyo para personal asistencial, la espera y servicio de salubridad para pacientes y para público son las áreas complementarias mínimas indispensables con las que debe contar un área de internación de cuidados mínimos.

La estación de enfermería, Office de material limpio, Office de material usado, Chatero, Área de Apoyo para Personal Asistencial, recepción, área de control de acceso y salida, la espera y servicio de salubridad público son las áreas complementarias mínimas indispensables con las que debe contar un área de internación de cuidados críticos UTI o UCI. Se debe incluir además

el servicio de salubridad para pacientes en el área de internación de cuidados especiales de Terapia Intermedia y UCO o UCIC.

Las áreas de apoyo para personal asistencial mínimas se especifican en el artículo 3.8.5.1.2.12 “Área de Apoyo para el Personal Asistencial”.

Los locales recepción, área de control de acceso y salida, oficina de entrevistas, depósitos de equipos y espera deben tener las características constructivas y terminaciones superficiales correspondientes al Tipo I del artículo 3.8.5.2 “Características Constructivas y Terminaciones Superficiales de los Locales de las Áreas de Sanidad”. locales estación de enfermería, área de material limpio, área de material usado y los sanitarios públicos deben tener las características constructivas y terminaciones superficiales correspondientes al Tipo II del artículo 3.8.5.1.1 “Características Constructivas y Terminaciones Superficiales de los Locales de las Áreas de Sanidad”.

3.8.5.3.1.6 Área Quirúrgica

Las áreas quirúrgicas incluyen a todos los locales necesarios para efectuar procedimientos quirúrgicos manuales y/o instrumentales, en forma eficaz, eficiente y en condiciones de máxima bioseguridad del paciente y del personal, para el diagnóstico y/o tratamiento de enfermedades. Deben organizarse de acuerdo a las siguientes zonas de restricción:

- Zona Restringida

Es el sector en el que se realizan las prácticas quirúrgicas, con ingreso estricto de los pacientes de cirugía, del personal médico y del personal no médico que intervienen en el acto quirúrgico. Se deben prever instalaciones específicas de electricidad, de gases medicinales y de acondicionamiento y filtrado de aire que garanticen el funcionamiento, la asepsia y la seguridad requeridas en los locales intervinientes, según lo que se establece en los Reglamentos Técnicos.

- Zona de Transferencia

Es el sector definido como el límite de traspaso de personal, pacientes (ambulatorios o trasladados en camilla), insumos y/o equipos desde la zona sin restricción hacia la zona restringida. Todas las transferencias deben ser independientes entre sí y específicas para cada caso. Para tal fin, se deben utilizar cerramientos y/u otro tipo de elementos fijos que garanticen la barrera sanitaria y el adecuado traspaso de un sector a otro para lograr la asepsia requerida en el área quirúrgica.

- Zona sin Restricción

Es el sector de apoyo al área quirúrgica sin restricción de circulación.

Las condiciones particulares y dimensiones mínimas de los locales deben cumplir con lo que se establece en los Reglamentos Técnicos correspondientes.

Unidades Funcionales

Las salas de procedimientos y los distintos tipos de quirófanos son las unidades funcionales del área quirúrgica, ubicadas en relación de proximidad con las áreas de mayor complejidad de un Establecimiento de Salud.

Se debe garantizar el acondicionamiento del aire, con las condiciones adecuadas de asepsia a través de filtros de aire y contar con instalación de gases medicinales: oxígeno, aire comprimido y aspiración, ambas instalaciones según estándares vigentes de las normativas que se indiquen en los Reglamentos Técnicos.

Las dimensiones de los locales están sujetas al equipamiento fijo y móvil requerido de acuerdo al tipo y complejidad de la intervención. Se debe contar con el espacio e instalación suficientes para un equipamiento mínimo de: camilla de cirugía con movimiento universal accesible desde los cuatro lados, mesa y equipamiento de anestesia, mesa de instrumental quirúrgico, aspirador mecánico, negatoscopio, etc. El quirófano debe contar con iluminación general y específica que garantice las condiciones de iluminación adecuadas sobre el campo quirúrgico operatorio sin

proyección de sombras.

En el caso de unidades funcionales en las que se realicen procedimientos con equipos de imágenes, la sala debe contar con blindaje según cálculo y aprobación del Organismo Competente.

Los solados, paramentos y cielorrasos de estos locales se deben ejecutar con materiales resistentes a la propagación del fuego y a los procedimientos de limpieza, desinfección, descontaminación y esterilización usuales, facilitando un mantenimiento sencillo.

Las carpinterías exteriores deben ser de paños fijos, de manera de mantener y preservar la calidad del aire, en cuanto a la presión, el filtrado y la asepsia requeridos en el Área Quirúrgica. Las terminaciones de las carpinterías deben ser simples, no presentar resaltos y colocarse a filo de los paramentos interiores. Se debe contar con protección de asoleamiento y contemplar un sistema de oscurecimiento para las prácticas quirúrgicas que así lo requieran.

En el área quirúrgica todas sus unidades funcionales se encuentran en la zona restringida de circulación.

Zona Restringida

- Sala de Procedimientos y/o de Intervenciones Ambulatorias
- Quirófano Cirugía Menor
- Quirófano Cirugía Mediana
- Quirófano Cirugía Mayor
- Quirófano Híbrido
- Quirófano de Cirugía Robótica
- Área de Recuperación de Pacientes
- Sala de nuevos Procedimientos, Equipos y Tecnologías

La cantidad y tipo de locales de las unidades funcionales depende de la complejidad y, demanda del servicio y perfil del Establecimiento de Salud.

Los locales sala de procedimientos y de intervenciones ambulatorias, quirófano cirugía menor, quirófano cirugía mediana y quirófano cirugía mayor deben tener las características constructivas y terminaciones superficiales correspondientes al Tipo VII del artículo 3.8.5.2 "Características Constructivas y Terminaciones Superficiales de los Locales de las Áreas de Sanidad".

Las unidades funcionales tales como quirófano híbrido, quirófano de cirugía robótica y otros quirófanos o salas de procedimientos en los que se realicen procedimientos con equipos de imágenes deben tener las características

constructivas y terminaciones superficiales correspondientes al Tipo VIII del artículo 3.8.5.2 “Características Constructivas y Terminaciones Superficiales de los Locales de las Áreas de Sanidad”.

El local área de recuperación de pacientes debe tener las características constructivas y terminaciones superficiales correspondientes al Tipo IV del artículo 3.8.5.2 “Características Constructivas y Terminaciones Superficiales de los Locales de las Áreas de Sanidad”.

Áreas Complementarias

Los locales de apoyo a las salas de procedimientos y los quirófanos, son las áreas complementarias que acompañan a la actividad principal del servicio en diferentes zonas de restricción de circulación.

Zona Restringida

Los locales de las áreas complementarias que pertenecen a la zona restringida, deben cumplir con las mismas condiciones de asepsia, y tratamiento de aire especificadas para las unidades funcionales.

- Área de Lavado de Manos
- Office de Material Limpio
- Office de Material Usado
- Central de Monitoreo
- Depósito de Equipos
- Preparación de Muestras de Cirugía
- Área de guardado de instrumental de cirugía
- Circulación Zona Restringida

Zona de Transferencia

- Locales Sanitarios / Vestuarios para Personal
- Locales Sanitarios / Vestuarios para Pacientes Ambulatorios (en los casos en que se realicen cirugías ambulatorias)
- Transferencia de Materiales
- Transferencia de Camillas
- Estacionamiento de Camillas

Zona sin Restricción

- Sala de Pre Anestesia
- Oficina para Entrevista a Familiares
- Depósito de Insumos
- Recepción
- Área de control de acceso y salida
- Espera y Sanitario Público
- Área de Apoyo para Personal Asistencial

El área de lavado de manos, el office de material limpio, office de material usado, la circulación zona restringida, los locales sanitarios/vestuarios para personal, los locales sanitarios/vestuarios para pacientes ambulatorios (en los casos en que se realicen cirugías ambulatorias), la transferencia de materiales y la transferencia de camillas son las áreas complementarias mínimas indispensables con las que debe contar un centro quirúrgico.

Las áreas de apoyo mínimas para personal asistencial se especifican en el artículo 3.8.5.1.2.12 “Área de Apoyo para el Personal Asistencial”. La sala de pre anestesia se debe incluir en áreas de cirugía pediátrica.

Las circulaciones restringidas, las transferencias de materiales y camillas, el estacionamiento de camillas, los locales central de monitoreo, depósito de equipos, área de guardado de instrumental de cirugía, sala de pre anestesia (en cirugía pediátrica), oficina para entrevista a familiares, depósito de insumos, recepción, área de control de acceso y salida y espera deben tener las características constructivas y terminaciones superficiales correspondientes al Tipo I del artículo 3.8.5.2 “Características Constructivas y Terminaciones Superficiales de los Locales de las Áreas de Sanidad”. Los locales área de lavado de manos, office de material limpio, office de material usado, preparación de muestras de cirugía, locales sanitarios/vestuarios para personal, locales sanitarios /vestuarios para pacientes ambulatorios y sanitarios de público deben tener las características constructivas y terminaciones superficiales correspondientes al Tipo II del artículo 3.8.5.2 “Características Constructivas y Terminaciones Superficiales de los Locales de las Áreas de Sanidad”.

3.8.5.3.1.7 Centro Obstétrico

El centro obstétrico incluye los locales necesarios para efectuar procedimientos multidisciplinarios de asistencia a la madre, al recién nacido y a la familia durante el parto y el nacimiento y la recuperación en forma eficaz, eficiente y en condiciones de máxima bioseguridad.

La organización del centro obstétrico se determina según la categorización por niveles de riesgo (bajo riesgo-alto riesgo) y la planta física y el equipamiento de los

locales deben cumplimentar los requisitos mínimos necesarios para cada nivel.

En el centro obstétrico se definen similares zonas de restricción a las descritas en el área quirúrgica. Se debe considerar que las salas de parto y de pre parto pueden estar próximas al centro quirúrgico, pero con acceso independiente al mismo y conformando el centro obstétrico junto con los quirófanos de cesáreas.

Se debe contemplar la incorporación de salas TPR (salas de trabajo de parto-parto-recuperación), en cumplimiento de la normativa vigente en la materia.

Las condiciones particulares y dimensiones mínimas de los locales deben cumplir con lo que se establece en los Reglamentos Técnicos correspondientes.

Unidades Funcionales

Las unidades funcionales del centro obstétrico se ubican dentro de la Zona Restringida y comprenden la sala de parto, quirófano de cesáreas, sala TPR, sala de pre parto y área de recuperación de pacientes que se complementan con una serie de locales de apoyo, ubicándose en relación de proximidad con las salas de neonatología (bajo, mediano y alto riesgo).

Las características constructivas, infraestructura, instalaciones y condiciones de tratamiento de aire de estos locales son similares a las descritas en el artículo 3.8.5.3.1.6 “Área Quirúrgica”.

Las dimensiones de los locales están sujetas al equipamiento fijo y móvil requerido de acuerdo al tipo, modalidad y complejidad de la intervención.

En el quirófano de cesáreas se debe contar con los mismos equipamientos mínimos de un quirófano.

Zona Restringida

- Sala de Parto
- Quirófano de Cesáreas
- Sala TPR
- Sala de Pre Parto
- Sala de Recepción del Recién Nacido
- Área de Recuperación de Pacientes

Todos los locales mencionados son las unidades funcionales mínimas indispensables con las que debe contar un centro obstétrico.

El local quirófano de cesáreas debe tener las características constructivas y terminaciones superficiales correspondientes al Tipo VII del artículo 3.8.5.2 “Características Constructivas y Terminaciones Superficiales de los Locales de las Áreas de Sanidad”.

Los locales de Sala de Parto, sala TPR, sala de recepción del recién nacido y área de recuperación de pacientes deben tener las características constructivas y terminaciones superficiales correspondientes al Tipo IV del artículo 3.8.5.2 “Características Constructivas y Terminaciones Superficiales de los Locales de las Áreas de Sanidad”.

El local de sala de pre parto debe tener las características constructivas y terminaciones superficiales correspondientes al Tipo I del artículo 3.8.5.2 “Características Constructivas y Terminaciones Superficiales de los Locales de las Áreas de Sanidad”.

Áreas Complementarias

Los locales de apoyo a las Unidades Funcionales son las áreas complementarias que acompañan a la actividad principal del servicio en diferentes zonas de restricción de circulación.

Los locales que pertenecen a la zona restringida, deben cumplir con las mismas condiciones de asepsia, tratamiento de aire especificadas para las unidades funcionales del artículo 3.8.5.3.1.6 “Área Quirúrgica”.

Zona Restringida

- Área de Lavado de Manos
- Depósito de Equipos
- Office de Material Limpio
- Office de Material Usado
- Área de guardado de instrumental de cirugía
- Circulación Zona Restringida

Zona de Transferencia

- Locales Sanitarios / Vestuarios para Personal
- Transferencia de Materiales
- Transferencia de Camillas y Estacionamiento de Camillas

Zona sin Restricción

- Depósito de Insumos
- Recepción
- Área de control de acceso y salida
- Consultorio de Admisión

- Sanitario y Espera

El área de lavado de manos, el office de material limpio, el office de material usado, la circulación zona restringida, los locales sanitarios / vestuarios para personal, la transferencia de materiales y la transferencia de camillas a quirófanos de cesáreas, recepción, consultorio de admisión y el Área de control de acceso y salida son las áreas complementarias mínimas indispensables con las que debe contar un centro obstétrico. Las áreas de apoyo mínimas para personal asistencial se especifican en el artículo 3.8.5.1.2.12 “Área de Apoyo para el Personal Asistencial”.

Las circulaciones restringidas, las transferencias de materiales y camillas, el estacionamiento de camillas, depósito de equipos, depósito de insumos, recepción, área de control de acceso y salida, consultorio de admisión y espera deben tener las características constructivas y terminaciones superficiales correspondientes al Tipo I del artículo 3.8.5.2 “Características Constructivas y Terminaciones Superficiales de los Locales de las Áreas de Sanidad”.

Los locales área de lavado de manos, office de material limpio, office de material usado, locales sanitarios / vestuarios para personal y sanitarios de público deben tener las características constructivas y terminaciones superficiales correspondientes al Tipo II del artículo 3.8.5.2 “Características Constructivas y Terminaciones Superficiales de los Locales de las Áreas de Sanidad”.

3.8.5.3.1.8 Central de Urgencias

Es el área integrada por los locales en los que se realiza la asistencia multidisciplinar a los pacientes en las urgencias y emergencias garantizando las condiciones de seguridad, calidad y eficiencia adecuadas.

Se debe contemplar la accesibilidad tanto vehicular como peatonal a la central de urgencias de un modo seguro, independientes entre sí y claramente identificable desde el exterior.

El acceso directo de ambulancias debe ser independiente de otros accesos vehiculares, previendo estacionamiento de ambulancias y dársena de acceso o delimitación de sector de uso exclusivo para ascenso y descenso de pacientes y acompañantes.

La central de urgencias debe contar con una circulación directa para el traslado del paciente a las áreas críticas (UTI-área quirúrgica-centro obstétrico), y las áreas de diagnóstico por Imágenes. Cuando estas áreas se encuentren en diferentes niveles, se debe garantizar un transporte vertical de dimensiones reglamentarias para el traslado del paciente en camilla y con asistencia.

Se recomienda diferenciar la urgencia pediátrica de la urgencia de adultos. Si la urgencia pediátrica estuviera integrada a la de adultos, se deben separar ambas esperas y diferenciar áreas de consultorios para cada caso.

Las condiciones particulares y dimensiones mínimas de los locales deben cumplir con lo que se establece en los Reglamentos Técnicos correspondientes.

Unidades Funcionales:

Estas unidades se agrupan en dos (2) grandes sectores teniendo en cuenta la evaluación del nivel de criticidad del paciente realizada a través del triage en la recepción del paciente, clasificándolos en área ambulatoria y área crítica.

Las dimensiones de los locales están sujetas a la cantidad de puestos de atención, al equipamiento fijo y móvil requerido de acuerdo al tipo, modalidad y complejidad del sector.

En las unidades funcionales en las que se realizan procedimientos con equipos de imágenes, la sala debe contar con blindaje según cálculo y aprobación del Organismo Competente.

Área Ambulatoria

- Consultorio según especialidad
- Sala de Yesos

Área Crítica:

- Habitación / Box de Observación
- Sala de Shock-Room
- Habitación de Aislado con Sanitario Individual y Antecámara
- Habitación patologías psiquiátricas

El consultorio, habitación / box de observación y la sala de shock-room son las unidades funcionales mínimas indispensables con las que debe contar una central de urgencias.

En la Sala de Shock-room y habitación de aislados se debe garantizar el acondicionamiento del aire, con las condiciones adecuadas de asepsia a través de filtros y presiones de aire y deben contar con instalación de gases medicinales: oxígeno, aire comprimido y aspiración, ambas instalaciones según estándares vigentes de las normativas que se indiquen en los reglamentos técnicos. Las carpinterías exteriores de estos locales deben ser de paños fijos, de manera mantener y preservar la calidad del aire, en cuanto a la presión, el filtrado y la asepsia requeridos. Las terminaciones de las carpinterías deben ser simples, no presentar resaltos y colocarse a filo de los paramentos interiores. Los solados, paramentos y ciellorrasos de estos locales se deben ejecutar con materiales resistentes a la propagación del fuego y a los procedimientos de limpieza, desinfección, descontaminación y esterilización usuales, facilitando un mantenimiento sencillo.

La Sala de shock-room debe contar con iluminación general y específica que garantice las condiciones de iluminación adecuadas sobre el plano de trabajo sin proyección de sombras.

Las habitaciones o boxes de observación deben estar provistas con instalación de gases medicinales: oxígeno, aire comprimido y aspiración, según estándares vigentes de las normativas que se indiquen en los Reglamentos Técnicos.

Los locales consultorio y habitación / box de observación deben tener las características constructivas y terminaciones superficiales correspondientes al Tipo I del artículo 3.8.5.2 “Características Constructivas y Terminaciones Superficiales de los Locales de las Áreas de Sanidad”.

El local de habitación de aislado debe tener las características constructivas y terminaciones superficiales correspondientes al Tipo IV del artículo 3.8.5.2 “Características Constructivas y Terminaciones Superficiales de los Locales de las Áreas de Sanidad”.

El local sala de shock-room debe tener las características constructivas y terminaciones superficiales correspondientes al Tipo VII del artículo 3.8.5.2 “Características Constructivas y Terminaciones Superficiales de los Locales de las Áreas de Sanidad”. Los locales sala de yesos y sanitario de habitación de aislado deben tener las características constructivas y terminaciones superficiales correspondientes al Tipo II del artículo 3.8.5.2 “Características Constructivas y Terminaciones Superficiales de los Locales de las Áreas de Sanidad”.

Áreas Complementarias:

- Office Material Limpio
- Office Material Usado
- Sanitarios de Pacientes
- Depósito de Insumos
- Depósitos de Equipos.
- Recepción
- Área de control de acceso y salida
- Área de Triage de Evaluación de Pacientes
- Espera y Sanitario Público
- Área de Apoyo para Personal Asistencial

El Office material limpio, el office material usado, los sanitarios de pacientes, la recepción, el área de triage de evaluación de pacientes, área de control de acceso y salida y la espera y sanitario público son las áreas complementarias mínimas indispensables con las que debe contar una central de urgencias.

Las áreas de apoyo mínimas para personal asistencial se especifican en el artículo 3.8.5.1.2.12 “Área de Apoyo para el Personal Asistencial”.

Los locales depósito de insumos, recepción, área de control de acceso y salida, triage de evaluación y espera deben tener las características constructivas y terminaciones superficiales correspondientes al Tipo I del artículo 3.8.5.2 “Características Constructivas y Terminaciones Superficiales de los Locales de las Áreas de Sanidad”.

Los locales estación de enfermería, office de material limpio, office de material usado y sanitarios de pacientes y de público deben tener las características constructivas y terminaciones superficiales correspondientes al Tipo II del artículo 3.8.5.2 “Características Constructivas y Terminaciones Superficiales de los Locales de las Áreas de Sanidad”.

3.8.5.3.1.9 Central de Abastecimiento y Procesamiento

Es el área integrada por los locales en donde se realizan tareas técnicas, de infraestructura, de aprovisionamiento, acopio y procesamiento de insumos médicos y no médicos que abastecen al Establecimiento de salud para su funcionamiento.

Incluye los sectores de cocina, lactario (sector preparación de biberones), preparación de insumos parenterales, lavadero, esterilización, farmacia, morgue, depósitos generales de todo tipo de insumos comunes, inflamables y peligrosos, depósitos de residuos comunes, patogénicos y especiales, áreas de infraestructura, salas de máquinas centrales, mantenimiento y limpieza, entre otros sectores.

Las áreas de apoyo mínimas para personal asistencial se especifican en el artículo 3.8.5.3.1.12 “Área de Apoyo para el Personal Asistencial”.

Se debe contemplar un acceso independiente de abastecimiento externo y la incorporación de una circulación técnica independiente separada de la circulación pública para la vinculación con las áreas asistenciales.

Las condiciones particulares y dimensiones mínimas de los locales deben cumplir con lo que se establece en los reglamentos técnicos correspondientes.

3.8.5.3.1.10 Área de Conducción y Administración

Es el área integrada por locales en los que se desarrollan las tareas administrativas de gestión y organización del Establecimiento de Salud.

Incluye oficinas de dirección y gestión médica, oficinas administrativas, salas de reuniones, archivos de historias clínicas, entre otros sectores.

Las áreas de apoyo mínimas para personal asistencial se especifican en el artículo 3.8.5.3.1.12 “Área de Apoyo para el Personal Asistencial”.

Las condiciones particulares y dimensiones mínimas de los locales deben cumplir con lo que se establece en los Reglamentos Técnicos correspondientes.

3.8.5.3.1.11 Área de Docencia e Investigación

El área de docencia e investigación de un establecimiento de salud reúne los locales relacionados con la capacitación, la adquisición de conocimientos, el entrenamiento y la investigación en la formación de los profesionales de salud.

Incluye sectores tales como aula, auditorio, laboratorios de investigación, biblioteca, bioterio y salas de simulación entre otros sectores.

Las áreas de apoyo mínimas para personal asistencial se especifican en el artículo 3.8.5.3.1.12 “Área de Apoyo para el Personal Asistencial”.

Las condiciones particulares y dimensiones mínimas de los locales deben cumplir con lo que se establece en los Reglamentos Técnicos correspondientes.

3.8.5.3.1.12 Área de Apoyo para el Personal Asistencial

Los Establecimientos sanitarios deben contar con los espacios necesarios para vestuarios, sanitarios, office/estar, comedor y dormitorios para el personal asistencial. El tipo de apoyo, su ubicación y dimensionamiento están vinculados al área que asiste dependiendo de su complejidad, accesibilidad inmediata necesaria, a la cantidad y tipo de personal requerido, al horario de atención del sector y los turnos del personal.

Se debe tener en cuenta:

- Vestuarios: dimensionado en relación a la cantidad de personal por turno
- Sanitarios: dimensionado en relación a la cantidad de personal por turno
- Office/Estar: dimensionado en relación a la cantidad de personal por turno
- Comedor: en relación a la cantidad de personal afectado a una jornada laboral de veinticuatro horas (24 hs) y personal autorizado.
- Dormitorios: en relación a la cantidad de personal afectado a una jornada laboral de veinticuatro horas (24 hs)
- Lactario de personal: dimensionado en relación a la cantidad de personal femenino en edad fértil por turno.

Se puede plantear la posibilidad de unificación en áreas de apoyo centralizadas o su desagregado por sectores según la tipología edilicia, modalidad de atención y definición programática del Establecimiento de Salud.

Las condiciones particulares y dimensiones mínimas de los locales deben cumplir con lo que se establece en los Reglamentos Técnicos correspondientes.

3.8.5.3.2 Establecimientos de Salud Específicos

3.8.5.3.2.1 Residencias y Hogares de Salud

Las Residencias y hogares están integradas por locales asimilables a una vivienda, brindando alojamiento con habitaciones para pacientes y áreas para operadores de seguimiento y asistencia según patología.

Incluye áreas de estar, comedor, cocina, lavadero, expansiones, consultorio, sector

de personal y áreas específicas dependiendo del tipo de paciente.

Se clasifican de acuerdo al nivel de asistencia necesario que requiera el paciente en alto, medio y bajo y, según las patologías, en Salud Mental, Rehabilitación, Cuidados Paliativos, Tercera Edad. Las condiciones particulares y dimensiones mínimas específicas de los locales se establecen en los Reglamentos Técnicos.

3.8.5.3.2.2 Talleres Protegidos

Los talleres y Emprendimientos para la Salud están integrados por locales destinados a espacios socio productivos y terapéuticos de diferentes actividades que contribuyen a la recuperación y reinserción de los pacientes a la sociedad.

Se clasifican según las patologías de los pacientes en Talleres de Salud Mental, Rehabilitación de Discapacidades.

Las condiciones particulares y dimensiones mínimas particulares de los locales se establecen en los Reglamentos Técnicos.

3.8.5.3.2.3 Centros de Sanidad

Los Centros de Sanidad son establecimientos de atención ambulatoria de bajo y medio nivel de complejidad para la asistencia, promoción, diagnóstico tratamiento y prevención de la salud. Dependiendo de la orientación de la especialidad incluyen al conjunto de: Centros médicos, odontológicos, Centro de Salud y Acción Comunitario (CeSAC), Centro de Especialidades Médicas Ambulatorias de Referencia (CEMAR), reproducción médicamente asistida, distintas modalidades de atención de Salud Mental, etc.

Las condiciones particulares y dimensiones mínimas particulares de los locales se establecen en los Reglamentos Técnicos.

3.8.5.4 Establecimientos de Atención de Salud Animal

3.8.5.4.1 Área de Atención Veterinaria

El área de atención veterinaria está integrada por locales destinados a la salud animal con el fin de realizar actividades de asistencia y prevención de la salud para preservar el bienestar integral de los animales y de la sociedad en general.

Los diferentes servicios asistenciales abarcan:

- Área de Consultorio veterinario
- Área de Diagnóstico veterinario
- Área de Laboratorio veterinario
- Área de cirugía veterinaria

- Área de internación veterinaria
- Áreas de apoyo veterinario

Las condiciones particulares y dimensiones mínimas particulares de los locales de los locales de cada una de estas áreas se establecen en los Reglamentos Técnicos.

3.8.5.5 Residuos Patogénicos y Peligrosos

Los establecimientos de salud, como resultado de sus actividades habituales, pueden ser considerados como generadores de residuos patogénicos y realizar la manipulación, recolección, disposición intermedia y almacenamiento de los mismos en depósitos ejecutados para tal fin. Estos residuos provienen de aquellas actividades que propenden a la atención de la salud humana y animal, con fines de prevención, diagnóstico, tratamiento, rehabilitación, estudio, docencia y/o investigación.

Dentro de cada una de las áreas establecidas en los artículos anteriores se debe contar con un espacio reservado para los recipientes de acopio de residuos patogénicos generados en el sector correspondiente, claramente demarcados para su uso, sin interferencias con la circulación interna del servicio y contenidos en un sector restringido al público.

Se debe considerar el local de acopio final como de uso exclusivo y cerrado, dentro del área destinada a la Central de Abastecimiento y Procesamiento, con las siguientes características constructivas:

- Resistentes al fuego y a la abrasión.
- De superficies lisas, impermeables, anticorrosivas y de fácil limpieza.
- Los muros deben ser de paredes lisas y de colores claros.
- Los zócalos y los ángulos de muros deben ser de los mismos materiales y del tipo sanitario en cuanto a su conformación.
- Los cielorrasos deben ser pintados de color blanco.
- El local debe tener una iluminación germicida mediante dos lámparas ultravioleta UV-B permanente.
- Respecto a la ventilación debe poseer una entrada inferior y salida superior de aire que puede ser reforzada por medios mecánicos. La ventilación debe estar protegida contra el ingreso de insectos y roedores por medio de mallas de material inoxidable. Los locales destinados a este fin en los establecimientos de salud deben cumplir con la normativa y las condiciones específicas que se establecen en los Reglamentos Técnicos.

3.8.5.6 Insumos Inflamables

Los locales destinados a este fin en los establecimientos de salud deben cumplir

con la normativa del artículo 3.8.8.3.1 “Tanques y Depósitos de Combustibles e Inflamables”, dependiendo de la capacidad requerida y las condiciones específicas que se establecen en los Reglamentos Técnicos.

3.8.5.7 Condiciones para el Tratamiento del Aire

Para el tratamiento del aire se deben contemplar los requerimientos necesarios en relación a la clasificación del área, funcionamiento y nivel de complejidad y criticidad del sector.

Los equipos a instalar en las unidades funcionales de las áreas de internación de áreas críticas, aislamiento, quirúrgicas, salas de partos, urgencias, hemodinamia, esterilización y todo otro sector que por normativa se requiera, deben ser del tipo unidades de tratamiento de aire de calidad higiénica que incorporan el filtrado. Todo el aire recirculado y aire exterior de estas áreas, debe pasar a través de bancos filtros, garantizando en forma efectiva el mantenimiento de presiones (positiva/ neutra/negativa) entre locales adyacentes que así lo requieran.

Se debe considerar el espacio mínimo necesario para la instalación y mantenimiento de los equipos, siguiendo las recomendaciones de los fabricantes, que permitan la extracción de los filtros y demás componentes para su mantenimiento, reposición y limpieza.

En Establecimientos de Atención de Salud Humana no se permite el uso de conductos flexibles. Todos los retornos deben ser por sistemas de conductos, no se permite el uso de plenos de retorno por cielorrasos.

Todos los conductos, ya sean de inyección o de retorno, se deben aislar exteriormente con materiales de bajo coeficiente de conductividad, tanto los que se ubiquen a la intemperie, como los que se ubiquen en interiores ocultos o a la vista. No se permite materiales de aislación inflamables.

Los locales de los establecimientos de salud deben cumplir con la normativa y las condiciones específicas de tratamiento del aire que se establecen en los Reglamentos Técnicos.

3.8.5.8 Condiciones de Aislamiento Acústico

Los locales de los establecimientos de salud deben cumplir con la normativa y las condiciones específicas de aislamiento acústico que se establecen en los Reglamentos Técnicos.

3.8.5.9 Instalaciones Eléctricas en Establecimientos de Salud

Todo establecimiento de salud con o sin internación, debe contar con equipos generadores de electricidad (grupo electrógeno), para abastecer las áreas críticas: quirófanos, salas de parto y parto, salas de cuidados intensivos, intermedios, Unidad Coronaria, laboratorios, bancos de sangre y de tejidos, esterilización, neonatología, áreas de emergencias, vacunatorios, todo el equipamiento o instalación que requiera continuidad de suministro y todo otro local de uso crítico. El sistema

de energía eléctrica de emergencia debe ser capaz de proporcionar iluminación y fuerza motriz para el mantenimiento permanente de dichos servicios incluida la circulación de pasillos y accesos.

Se debe contar con instalaciones de datos y telefonía, asegurando la comunicación interna y externa y la conectividad que permita el ingreso de datos y el acceso al sistema informatizado de las distintas áreas.

Los inmuebles destinados a establecimientos de salud deben contar con iluminación eléctrica proveniente de dos fuentes distintas.

Los locales de los establecimientos de salud deben cumplir con la normativa y las condiciones específicas de instalación eléctricas que se establecen en los Reglamentos Técnicos.

3.8.5.10 Instalaciones Sanitarias en Establecimientos de Salud

Para el diseño de las instalaciones sanitarias se debe tener en cuenta las disposiciones y ordenanzas vigentes del Gobierno de la Ciudad Autónoma de Buenos Aires y las guías y criterios técnicos para el diseño y ejecución de redes de la empresa prestataria.

Las cañerías principales, horizontales y verticales, deben circular por encima de cielorrasos, dentro de plenos o entrepisos técnicos de las áreas comunes o núcleos húmedos del edificio. Se recomienda no atravesar unidades funcionales tales como habitaciones, salas de diagnóstico por imágenes, quirófanos, boxes y/o habitaciones de terapias intermedias e intensivas y de unidades coronarias, salas de tableros y racks informáticos y otros locales de áreas críticas.

La red de cañerías de agua caliente (mando y retorno), deben estar aislados térmicamente en todos sus tramos sin excepción, en especial aquellas que circulen al exterior. El tipo de aislamiento térmico a utilizar, debe estar certificado y aprobado para tal fin.

En el caso de ejecutarse la instalación de un sistema de recolección de aguas de lluvia, debe identificarse adecuadamente cada elemento que componga el mismo, para evitar el volcamiento de algún artefacto sanitario o equipo ajeno al sistema.

El emplazamiento de los interceptores de diferentes tipos, debe posibilitar la accesibilidad de camiones para la limpieza, debiéndose ubicar alejados de los sectores de pacientes y de público. En los casos en que no pueda cumplirse, se debe presentar un plan de contingencia para tal caso y queda a juicio de la Autoridad de Aplicación.

En los desagües para camas de autopsias, equipos, piletas y lavatorios de salas de autopsias, morgues y servicios de anatomía patológica, se debe contar con rejillas colectoras, trampa de grasa, dosificador mecánico o automático y cámara de desinfección previo volcamiento a cañería colectora. En los desagües para salas de esterilización y lactarios, se debe contemplar el uso de materiales de resistencia a altas temperaturas, de carácter obligatorio para los equipos con descargas discontinuas (calderas, esterilizadores, autoclaves, etc.), así como también las cañerías de desagüe a pozo de enfriamiento.

En desagües de cámara gamma, la pileta de lavado del material radiactivo no debe llevar sifón hidráulico y deben contar con tapones para evitar el ingreso de gases al ambiente. Se debe utilizar únicamente cañería de PVC y se debe ventilar con cañería de 0,100m a los cuatro vientos la cámara de inspección a la que descargue el efluente. Esta cámara debe ser exclusiva para este servicio, pudiéndose volcar solamente los núcleos sanitarios pertenecientes al mismo.

Los locales de los establecimientos de salud deben cumplir con la normativa y las condiciones específicas de instalación sanitarias que se establecen en los Reglamentos Técnicos.

3.8.5.11 Instalaciones contra Incendio en Establecimientos de Salud.

Se debe garantizar la estanqueidad de los diferentes sectores de incendio para evitar la propagación de focos, contemplando que en los pases a través de muros y losas para las cañerías o conductos verticales y horizontales de cualquier tipo de instalación, deben aislarse mediante el uso de materiales incombustibles. Se debe utilizar collarines y pinturas intumescentes en todas las cañerías que atraviesen dichos pases. Al pasar a través de muros cortafuegos se debe utilizar el mismo criterio, respetando la resistencia del muro que atraviese. Todos los productos que se utilicen para el aislamiento de cañerías o cerramiento de pases en losas y muros, deben ser certificados por Autoridad competente y aprobados por la Autoridad de Aplicación.

En ese sentido, cuando los conductos de ventilación de los sistemas de aire acondicionado atraviesen muros cortafuegos o de sectorización, deben utilizarse compuertas cortafuego. La resistencia al fuego de la misma debe ser, como mínimo, igual al muro que atraviese.

En unidades de terapia intensiva e intermedia, unidades coronarias, neonatología, centros quirúrgicos y cualquier otro servicio que cuente con personas conectadas a equipos de soporte de vida o que no puedan ser notificadas del inicio de un incendio, deben sectorizarse dichas áreas, incorporando antecámara delimitada por puertas de acceso con resistencia al fuego de acuerdo con lo que se indique en los Reglamentos Técnicos. En el caso de que la ubicación de las puertas se encuentre perpendiculares entre sí, requiriendo un cambio de dirección, se debe asegurar una separación entre ellas tal que permita el giro de una camilla, inscribiéndose un círculo de dos metros con veinte centímetros (2,20 m.).

Los locales de los establecimientos de salud deben cumplir con la normativa y las condiciones específicas de instalación contra incendio que se establecen en los Reglamentos Técnicos.

3.8.5.12 Instalación de Gases Medicinales

Los gases medicinales son aquellos constituidos por uno o más componentes gaseosos, que por sus características específicas son utilizados para consumo humano y aplicaciones medicinales en Establecimientos de Salud, a los fines de prevenir, diagnosticar, tratar, aliviar o curar enfermedades o dolencias.

Dentro de los gases medicinales, en establecimientos de salud se instalan los siguientes:

- Oxígeno Medicinal,
- Aire,
- Vacío,
- Óxido Nitroso Medicinal

Para un buen sistema de distribución de gases medicinales es fundamental tener en cuenta el diseño y su mantenimiento, priorizando la seguridad del paciente, proporcionando una buena y correcta red de distribución y calidad de las instalaciones.

Los locales de los establecimientos de salud deben cumplir con la normativa y las condiciones específicas de instalación de gases medicinales que se establecen en los Reglamentos Técnicos.

3.8.5.13 Accesibilidad

En función de las características de cada establecimiento, se establece el siguiente criterio:

- Exigencias de accesibilidad para establecimientos existentes:

Se debe considerar la realización de obras de adecuación para cumplir con accesibilidad o accesibilidad reducida en aquellos casos en que el acceso se realice a través de superficie propia o de uso exclusivo, y/o su ampliación o modificación no afecte a sectores no pertenecientes al establecimiento.

Se admite para el cumplimiento de accesibilidad reducida la ejecución de rampas permanentes del tipo “asistidas” para salvar desniveles.

Se debe cumplir con las prescripciones establecidas que se establecen en el Capítulo 3.10 “Edificios Existentes”.

- Exigencias de accesibilidad para establecimientos nuevos:

En base al coeficiente de ocupación de cada área, se debe cumplir con las prescripciones establecidas en el Capítulo 3.4 “Medios de Salida y Accesibilidad” del presente Código.

Se debe cumplir con la normativa y las condiciones específicas que se establecen en los Reglamentos Técnicos.

Se debe asegurar el ingreso y egreso de sillas de ruedas y/o camillas a todas las Unidades Funcionales de las diferentes áreas definidas en el presente Código, permitiendo la circulación fluida de pacientes y del personal acompañante.

En el sector de cambio de dirección para silla de ruedas es necesario un radio de giro de un metro con cincuenta centímetros (1,50 m), y para las camillas se tiene en cuenta la combinación del ancho de circulación y la luz libre de la puerta de ingreso

a la Unidad Funcional.

3.8.6 Servicios

Los servicios no expresamente determinados en el presente Capítulo deben cumplir con las condiciones generales de habitabilidad, accesibilidad y seguridad establecidas en el presente Código y lo que se determine en los Reglamentos Técnicos específicos.

a. Habitabilidad:

Los locales donde permanezca o trabaje gente, deben cumplir con lo establecido para locales de tercera clase.

El público concurrente se determina de acuerdo a lo establecido en “Coeficiente de Ocupación”. Cuando un establecimiento tenga más de un (1) nivel de uso principal, y no cuente con medios mecánicos de elevación, debe poseer idénticas prestaciones en al menos una planta accesible.

b. Salubridad:

Los servicios de salubridad se deben dimensionar para el personal que trabaje, y el público concurrente, en caso de corresponder, según lo establecido en el artículo 3.5.1.1 “Servicio Mínimo de Salubridad Según el Uso” del presente Código.

Cuando no haya permanencia de público, el servicio de salubridad para PcD es obligatorio en locales de más de sesenta metros cuadrados (60,00 m²) de superficie cubierta total del local comercial.

En “Servicios para la vivienda y sus ocupantes” y “Servicios ocasionales para empresas o industria”, se permiten servicios de salubridad para el personal compartidos entre unidades de uso de un mismo edificio, siempre que estén ubicados en espacios de acceso común, y se dimensionen según la población total del personal de las unidades a las que sirven y cuando no se especifique lo contrario en el artículo referido al uso en particular.

3.8.6.1 Servicios para la vivienda y sus ocupantes

3.8.6.1.1 Estudio Profesional

a. Habitabilidad:

La superficie mínima de un Estudio Profesional es, para un estudio individual, doce metros cuadrados (12,00 m²), y de diez metros cuadrados (10,00 m²) para el caso de dos (2) o más locales que conforman una sola unidad de uso.

En caso de que el local Estudio Profesional sea anexo y/o complementario de otro uso principal, la superficie mínima puede ser de nueve metros cuadrados (9,00 m²). El lado mínimo, en caso de tratarse de un sólo local destinado a Estudio Profesional, debe ser de dos metros con ochenta centímetros (2,80 m). En caso de tratarse de más de un (1) local, no se requiere lado mínimo, siempre que la sumatoria de la

superficie de los locales sea igual a lo que resultaría de sumar locales de superficie mínima, y siempre que se aseguren las condiciones de seguridad, accesibilidad, habitabilidad y funcionamiento de los locales, y se garantice una circulación de noventa centímetros (0.90 m) y se permita la inscripción de un círculo de un metro con cincuenta centímetros (1,50 m) en algún sector del local.

El coeficiente de ocupación es el establecido en “Coeficiente de Ocupación”.

Iluminación y Ventilación:

Un estudio profesional se considera local de tercera clase, debiendo iluminar y ventilar, como mínimo, a Patio Vertical.

Cuando el lado mayor de cualquier local de un estudio profesional sea superior a dos (2) veces el lado menor, se debe aplicar lo establecido para estos casos en el artículo 3.3.2.3 “Iluminación y Ventilación de Locales de Primera Clase” del presente Código.

Para asegurar la calidad del aire interior, se debe garantizar los volúmenes de tasa de aire exterior determinados en el presente Código y lo que establecen los Reglamentos Técnicos, según la clase de local que se trate.

b. Salubridad:

Puede tener servicios compartidos de salubridad con otras unidades del mismo edificio, que se ubiquen en espacios de acceso común, a una distancia no mayor a un (1) nivel, a los efectos de cumplir con las condiciones mínimas establecidas en el artículo 3.5.1 “Servicio Mínimo de Salubridad” de este Código.

Debe contar con servicio de salubridad para PcD, que puede estar incluido dentro de los servicios de salubridad compartidos.

En caso de que el local Estudio Profesional sea anexo y/o complementario de otro uso principal, no es necesario servicio de salubridad adicional.

3.8.6.1.2 Garaje Comercial

Un garaje comercial debe cumplir con lo especificado en el artículo 3.3.1.6.6 “Estacionamiento Vehicular” de este Código y las particularidades que se establecen a continuación:

a. Salubridad:

Se debe cumplir con lo establecido en el artículo 3.5.1.1 “Servicio Mínimo de Salubridad Según el Uso” de este Código para personas que trabajan en él y el público.

b. Playa de maniobras:

Es de implementación obligatoria en todo garaje comercial un sector destinado a maniobras cuya superficie mínima, en la planta baja, debe ser de sesenta metros

cuadrados (60,00 m²) y de setenta metros cuadrados (70,00 m²) para cada una de las restantes plantas.

Las rampas con sus correspondientes accesos no se consideran como sector de maniobras.

c. Módulos de estacionamiento para automóviles:

Deben cumplir lo establecido en el artículo 3.3.1.6.6 “Estacionamiento Vehicular” del presente Código, para módulos de estacionamiento para automóviles. El ancho del módulo no puede verse reducido por interferencias de elementos verticales.

En los garajes comerciales, los vehículos estacionados deben ser distribuidos en cocheras demarcadas en el solado y espacios no demarcados. En los espacios no demarcados la distancia entre los vehículos estacionados, tanto frontal como lateral, no debe ser inferior a cincuenta centímetros (0,50 m), dejando siempre libre el espacio necesario para la correcta maniobrabilidad de los vehículos debiendo ocurrir enteramente dentro del predio, sin la necesidad de utilizar la vía pública.

d. Carga y descarga:

Los garajes comerciales que destinen un sector a carga y descarga, o a depósito según lo establecido en la normativa urbanística, deben cumplir con lo que se establece en los Reglamentos Técnicos para estos casos.

3.8.6.1.3 Playa de Estacionamiento

a. Habitabilidad:

Las playas de estacionamiento deben ajustarse a las características de habitabilidad establecidas en “Garaje Comercial” del presente Código.

Asimismo, toda playa de estacionamiento, cubierta o descubierta, debe satisfacer las siguientes condiciones:

1. Parcela apta:

El ancho de la parcela apta para ese fin no puede ser menor de ocho metros (8,00 m).

2. Solado:

El solado del lugar de estacionamiento y de los sitios destinados a la circulación de vehículos debe ser de superficie antideslizante e inalterable al agua, hidrocarburos, grasas y aceites.

Debe estar íntegramente pavimentado y provisto de desagües pluviales reglamentarios y canaleta cubierta con rejas en la L.O. coincidiendo con los accesos. Sobre el pavimento debe estar claramente demarcada la distribución de accesos y módulos de estacionamiento, en concordancia con el plano presentado para

gestionar el permiso de obra.

3. Local de control:

Toda playa de estacionamiento debe contar con un local para resguardo del personal de control, cuidado de la misma y para atención del público, que debe considerarse de tercera clase, con un lado mínimo dos metros (2,00 m) y debe cumplir con el artículo 3.5.1 “Servicio mínimo de Salubridad” del presente Código. En parcelas de menos de doce metros (12,00 m) de frente, el local debe estar ubicado sobre la línea oficial y adosado a uno de los muros perimetrales.

4. Cerramientos:

No se permiten muros de cierre opacos en la extensión de la fachada que superen un metro (1,00 m) de altura.

5. Muros perimetrales:

Deben aparecer perfectamente planos y en toda su extensión libres de marcas o huecos originados por demolición de antiguas construcciones que hubieran existido en la parcela. Deben estar protegidos por defensas adecuadas, a la altura de los paragolpes de los vehículos, montados sobre soportes independientes de los muros a los cuales protegen, asegurando total aislamiento del efecto de impacto y proyección de gases de escape a los inmuebles colindantes. En las líneas divisorias con predios en que existan viviendas deben aislarse para evitar disponerse en planta baja muros dobles o pantallas que eviten la transmisión de ruidos o vibraciones.

6. Cercos y muretes:

En los tramos del perímetro de la parcela en que no existieran muros divisorios con edificaciones linderas deben construirse o completarse muros de cerco hasta dos metros con setenta centímetros (2,70 m) como mínimo. Tras las L.O. y la L.O.E., el solado de la playa se debe limitar con protección física.

7. Letreros:

El único sitio donde pueden disponerse letreros referentes a las playas es el espacio de muro perimetral retirado de la L.O., o su proyección, desde tres metros (3,00 m) a cinco metros (5,00 m) medidos verticalmente desde el solado de la playa. Todos los demás paramentos de muros y solados quedan prohibidos a todo tipo de publicidad e inscripciones, salvo los números de módulos de estacionamiento.

8. Iluminación y Ventilación:

Se debe disponer de artefactos de luz artificial adosados a muros montados sobre postes adecuados o suspendidos, asegurando una iluminación no inferior a cincuenta luxes (50 lx), con una uniformidad entre media y mínima de 1:10 (diez por ciento) para visualizar correctamente todos los vehículos

estacionados durante horario nocturno. Debe haber una luz exterior permanente cuando la playa quede vacía, salvo que ésta cuente con cerramiento adecuado.

b. Accesibilidad:

Los accesos deben tener ancho uniforme mínimo de tres metros (3,00 m) y su eje no puede estar ubicado a menos de quince metros (15,00 m) del punto de intersección de las líneas oficiales en la esquina. Los accesos deben tener señalización luminosa indicadora de ingreso y egreso de vehículos.

Cuando la capacidad de la playa supere los cincuenta (50) módulos de estacionamiento, es obligatoria, además del acceso, una salida de similar característica, independientes entre sí, aunque sean contiguas.

Cuando las áreas de estacionamiento para los motociclistas no se encuentren en un lugar visible, debe señalizarse su ubicación en cada entrada y/o en otros lugares convenientes mediante las señales adecuadas.

c. Salubridad:

Las playas de estacionamiento deben cumplir con las mismas regulaciones de salubridad que lo exigido en "Garaje Comercial".

d. Movimiento vehicular:

Tanto el ingreso o el egreso de un vehículo debe hacerse en marcha adelante. Es de implementación obligatoria en toda playa de estacionamiento un sector destinado a maniobras cuya superficie mínima debe ser de sesenta metros cuadrados (60,00 m²).

e. Módulos de estacionamiento:

Las cocheras o espacios demarcados deben tener un ancho de dos metros con cincuenta centímetros (2,50 m) y un largo de cinco metros (5,00 m), permitiendo el libre acceso de los vehículos estacionados al medio de salida.

Los vehículos estacionados deben ser distribuidos en cocheras demarcadas en el solado y espacios no demarcados. En los espacios no demarcados la distancia entre los vehículos estacionados, tanto frontal como lateral, no debe ser inferior a cincuenta centímetros (0,50 m), dejando siempre libre el espacio necesario para la correcta maniobrabilidad de los vehículos debiendo ocurrir enteramente dentro del predio, sin la necesidad de utilizar la vía pública.

Se permite la división de un módulo de estacionamiento en cuatro (4) espacios para permitir el estacionamiento de motovehículos. En estos casos, sólo puede utilizarse los módulos cuyo acceso tenga un espacio libre de no menos de tres metros (3,00 m).

3.8.6.1.4 Playa de Remisión

a. Habitabilidad:

El local destinado a Playa de Remisión debe tener una altura mínima libre tres metros con veinte centímetros (3,20 m), en caso de ser cubierta.

Los espacios de cocheras y las calles de circulación interna deben tener las dimensiones requeridas para el correcto funcionamiento y maniobra de las grúas con los vehículos.

En rampas, accesos y sectores de maniobras no se permite el estacionamiento de vehículos.

Todos los vehículos que se encuentren en guarda deben tener acceso directo a una calle de circulación interna que permita la salida a la vía pública.

Debe contar con oficinas y sectores comunes con atención al público, destinados a la administración y funcionamiento general de la playa.

1. Iluminación y Ventilación:

La iluminación y ventilación del sector destinado a la guarda de vehículos acarreados debe cumplir con los mismos requisitos que una “Playa de estacionamiento”; en caso de que la playa de remisión sea cubierta debe ajustarse a las características de iluminación y ventilación en el artículo 3.8.7.1 “Garajes” del presente Código.

La iluminación y ventilación de las oficinas y de los sectores de administración y atención al público deben cumplir los requisitos de un local de tercera clase.

b. Accesibilidad:

Una playa de remisión debe cumplir con los mismos requisitos que una “Playa de estacionamiento” En caso de ser cubierta, debe ajustarse a las características de accesibilidad reglamentadas en el artículo 3.3.1.6.6 “Estacionamiento Vehicular” del presente Código.

1. Rampas:

La pendiente máxima admitida de la rampa es del diez por ciento (10 %) en el sentido de su eje longitudinal.

c. Salubridad:

Las playas de remisión deben cumplir con las mismas regulaciones de salubridad que lo exigido en el artículo 3.3.1.6.6 “Estacionamiento Vehicular” del presente Código.

Además, en las oficinas y los sectores de administración y atención al público, los servicios sanitarios y de vestuarios deben ser correctamente dimensionados para

la cantidad de personas que habiten el edificio en simultáneo, cumpliendo con lo establecido en el artículo 3.5.1.1 “Servicio Mínimo de Salubridad según el Uso” de este Código.

d. Solados:

Los solados deben cumplir con los mismos requisitos que una “Playa de estacionamiento”

3.8.6.1.5 Salón de Estética

Los locales de trabajo deben cumplir con lo dispuesto en el artículo 3.8.1.6 “Comercio Minorista excluído comestibles como uso principal” del presente Código y además lo siguiente:

a. Habitabilidad:

Superficie mínima del local: nueve metros cuadrados (9,00 m²); Lado mínimo: dos metros con cincuenta centímetros (2,50 m); Altura: Según lo establecido para local de tercera clase. Se considera local de tercera clase.

b. Salubridad

Se exige lo indicado en el artículo 3.5.1.1 “Servicio Mínimo de Salubridad Según el Uso” de este Código.

Se debe incluir servicio de salubridad para PcD en locales con una superficie cubierta total mayor a sesenta metros cuadrados (60,00 m²).

3.8.6.2 Servicios ocasionales para empresas o industrias

3.8.6.2.1 Oficinas

a. Habitabilidad:

Las medidas mínimas de una oficina deben ser:

Superficie mínima: doce metros cuadrados (12,00 m²) para oficinas individuales. En caso de que el local oficina sea anexo y/o complementario de otro uso principal, la superficie mínima puede ser de nueve metros cuadrados (9,00 m²).

El lado mínimo, en caso de tratarse de un sólo local destinado a Oficina, debe ser de dos metros con ochenta centímetros (2,80 m). En caso de tratarse de más de un local, no se requiere lado mínimo, siempre que la sumatoria de la superficie de los locales sea igual a lo que resultaría de sumar locales de superficie mínima, y siempre que se aseguren las condiciones de seguridad, accesibilidad, habitabilidad y funcionamiento de los locales, y se garantice una circulación de noventa centímetros (0,90 m) y se permita la inscripción de un círculo de un metro con cincuenta centímetros (1,50 m) en algún sector del local.

El coeficiente de ocupación es el establecido en el artículo 3.4.7.2 “Coeficiente de Ocupación” de este Código.

1. Iluminación y ventilación:

Una oficina debe cumplir lo establecido para locales de tercera clase.

En caso de oficinas individuales, como uso principal, deben iluminar y ventilar, como mínimo, a patio vertical. En caso de plantas libres, el veinte por ciento (20 %) de la superficie destinada a oficina debe estar iluminada de forma natural a espacio urbano.

Los locales destinados a oficina que sean complementarios de otro uso principal, pueden ventilar e iluminar a vacío de edificación, siempre que se garantice la ventilación requerida para la correcta renovación del volumen de aire.

Ventilación:

Para asegurar la calidad del aire interior, se deben garantizar los volúmenes de tasa de aire exterior determinados en el artículo 3.3.2.1 “Generalidades” del presente Código y lo que establezcan los Reglamentos Técnicos.

b. Salubridad:

Los servicios sanitarios deben dimensionarse de acuerdo a lo establecido en el artículo 3.5.1.1.1 “Cuadro de Servicio Mínimo de Salubridad Según el Uso” de este Código.

Las oficinas pueden tener servicios compartidos de salubridad con otras unidades de uso del mismo edificio, que se ubiquen en espacios de acceso común, a los efectos de cumplir con las condiciones mínimas. En caso de servicios de salubridad compartidos, los mismos no deben ubicarse a una distancia mayor a un nivel de las unidades de uso. Los servicios de salubridad para PcD pueden ser compartidos entre las unidades de uso, siempre se ubiquen en espacios de acceso común.

3.8.6.2.2 Espacio de Trabajo Colaborativo

Deben cumplir con lo establecido en el artículo 3.8.6.2.1 “Oficinas” del presente Código y los requisitos particulares que se establecen en los Reglamentos Técnicos.

3.8.6.3 Servicios que pueden ocasionar molestias o ser peligrosos

3.8.6.3.1 Estación de Servicio

a. Habitabilidad

Una estación de servicio debe cumplir con las condiciones de habitabilidad prescriptas en el artículo 3.8.6.1.2 “Garaje Comercial” del presente Código o bien las establecidas en el artículo 3.8.6.1.3 “Playa de Estacionamiento” del presente Código, según constituya local o no. Debe contar asimismo con un patio interno de maniobras.

Además de las condiciones generales indicadas en el párrafo anterior, se exigen las siguientes condiciones:

1. Surtidor o bomba de carburante:

Los surtidores o bombas de carburante deben estar alejados a una distancia mínima de tres metros (3,00 m) de la L.O.;

2. Lugar para lavado manual y/o engrase de automotores:

El lugar para el lavado manual y/o engrase de automotores debe tener solado impermeable. Los muros separativos de la unidad de uso deben tener revestimiento impermeable, resistente y liso. Tanto el lugar de lavado como el de engrase deben estar alejados a una distancia mínima de tres metros (3,00 m) de la L.O., salvo que exista cerca opaca fija con la altura necesaria para evitar molestias a la vía pública;

3. Instalación de tubería a presión:

Las instalaciones de tubería a presión para agua de lavado, de lubricación, engrase y de aire comprimido deben estar desvinculadas de los muros separativos de otra unidad de uso;

4. Carga de acumuladores:

Si la carga de acumuladores se efectúa en local, éste se considera de cuarta clase;

5. Almacenamiento de solventes y lubricantes:

Cuando el almacenamiento en el predio de solventes y lubricantes no se efectúe en depósitos subterráneos, queda limitado a lo establecido en la normativa urbanística vigente;

6. Instalaciones anexas:

Una estación de servicio puede tener depósito para cámaras y cubiertas. Además están permitidas las reparaciones de mecánica ligera sin instalaciones fijas, quedando prohibido el taller de mecánica, tapicería, soldadura, forja, pintura y chapistería;

7. Comunicación interna de una estación de servicio con otros usos:

Una estación de servicio puede comunicar en forma directa o interna con otros usos satisfaciendo los requisitos establecidos en el apartado "Comunicación interna de un garaje con locales o sectores de edificación destinados a otros usos" correspondiente a artículo 3.8.6.1.2 "Garaje Comercial" del presente Código, siempre que los mismos se localicen de manera adyacente; queda prohibida la localización de usos por sobre o por debajo de la planta correspondiente a la estación de servicio;

8. Cerca al frente:

No es obligatoria la cerca al frente, salvo donde sea necesario delimitar zonas de circulación de vehículos con zonas de permanencia de personas. La cerca puede ser sustituida por un muro o baranda de por lo menos sesenta centímetros (0,60 m) de alto.

9. Acceso a locales complementarios:

Cuando existan locales de venta, descanso y/o expendio de productos alimenticios y bebidas dentro de las instalaciones generales de la estación de servicio, se debe acceder directamente desde la playa de abastecimiento de combustibles y otros locales para el servicio del conductor, sin la interposición de desniveles. Cuando estos sean imprescindibles por razones constructivas, deben ser salvados por escalones o escaleras, según lo establecido en el artículo 3.4.61 “Escaleras Principales -Sus Características-” del presente Código, o por rampas fijas que deben cumplir lo establecido en el artículo 3.4.5 “Rampas” del presente Código. En caso de disponerse escalones o escaleras, deben ser siempre complementadas o sustituidas por rampas ejecutadas según el artículo mencionado, o complementados por medios de elevación mecánicos. La comunicación entre todos los locales destinados a estos servicios en la unidad de uso se debe efectuar a través de circulaciones o espacios sin interposición de desniveles. Sólo se exceptúa de cumplir con esta condición a los locales destinados a servicios, como vestuarios y servicios de salubridad para el personal.

b. Salubridad:

Los servicios de salubridad en una Estación de Servicio deben cumplir lo establecido en el artículo 3.5.1.1 “Servicio Mínimo de Salubridad Según el Uso” de este Código, tanto para el personal como para el público.

3.8.6.3.2 Velatorio

a. Cámara para velar:

1. Habitabilidad:

Una cámara para velar se considera como un local de tercera clase.

l. Iluminación y ventilación:

Se considera como local de tercera clase. Se permite iluminación artificial. Se debe instalar un sistema de ventilación mecánica que asegure la renovación mediante dos (2) equipos, garantizando siempre el funcionamiento de uno de ellos en caso de falla.

2. Características constructivas:

l. Solado: El solado debe ser de material impermeable y poseer desagüe conectado a la red cloacal;

II. Paramentos: Los paramentos deben contar con un friso impermeable de una altura no menor que dos metros (2,00 m) medidos desde el solado;

III. Cielorraso: El cielorraso debe estar enlucido en yeso, o revocado alisado y pintado;

IV. Todos los ángulos entrantes entre paramentos, solado y cielorraso, deben ser redondeados;

b. Sala para el público:

1. Habitabilidad:

La sala de estar para el público concurrente al velatorio, se considera como local de primera clase. I. Iluminación y ventilación:

Se considera como local de primera clase.

2. Características constructivas:

Las características constructivas deben ser las definidas en “Cámara para velar”.

c. Servicio de cafetería:

El local para servicio de cafetería debe estar provisto de pileta con servicio de agua caliente y fría. Superficie mínima: tres metros cuadrados (3,00 m²);

Lado mínimo: un metro con cincuenta centímetros (1,50 m);

Luz de paso mínima de la circulación interna: ochenta centímetros (0,80 m);

d. Circulación entre los locales:

Los locales que componen la unidad de uso se deben comunicar entre sí o a través de circulaciones sin interposición de desniveles.

La unidad de uso o parte de ésta que no se localice en planta baja debe disponer de un medio de elevación mecánico de uso exclusivo para el público según lo prescrito en el artículo 3.9.10 “Medios Mecánicos de Elevación” del presente Código.

e. Salubridad:

1. Servicios de salubridad para el personal:

Los servicios de salubridad para el personal deben ajustarse a lo establecido en el artículo 3.5.1.1 “Servicio Mínimo de Salubridad Según el Uso” de este Código;

2. Servicio de salubridad convencional para el público:

Los servicios de salubridad deben calcularse en relación con la cantidad probable de personas que puedan permanecer o concurrir, a cuyo efecto se determina la proporción de una (1) persona por cada dos metros cuadrados (2,00 m²) de superficie de piso de las cámaras para velar y salas para el público.

Deben dimensionarse de acuerdo a lo establecido en el artículo 3.5.1.1.1 “Cuadro de Servicio Mínimo de Salubridad Según el Uso” de este Código, para Locales. En relación a los Servicios de salubridad para personas con discapacidad PcD. Se debe aplicar lo establecido en “Servicio mínimo de salubridad para PcD en todo predio donde se permanezca o trabaje”.

3.8.6.3.3 Lavadero de Vehículos Automotores

a. Habitabilidad:

Un lavadero de vehículos automotores debe cumplimentar las condiciones de habitabilidad prescriptas en el artículo 3.3.1.6.6 “Estacionamiento Vehicular” de este Código o bien las establecidas para el uso del artículo 3.8.6.1.3 “Playa de estacionamiento” del presente Código, según constituya local o no.

Además, debe cumplir con lo determinado en el artículo 3.8.6.3.1 “Estación de servicio”, inciso a), de los puntos 2, 3 y 4 del presente Código.

Los lavaderos de vehículos automotores deben cumplir, asimismo, lo siguiente:

1. Las actividades deben desarrollarse en predios totalmente cerrados perimetralmente, de altura suficiente como para evitar molestias a los linderos o vía pública.
2. Los muros medianeros o separativos de unidades de otros usos en proximidad con los sectores donde se proceda al lavado de los vehículos deben contar con revestimiento impermeable, resistente y liso hasta una altura no inferior a tres metros (3,00 m);
3. Deben contar como máximo con dos accesos vehiculares de no más de cuatro metros (4,00 m) de ancho sobre la L.O. y, optativamente, un acceso peatonal;
4. Las operaciones preliminares de lavado de vehículos o de limpieza de sus interiores o de cualquiera de sus partes, sólo pueden iniciarse a partir de los tres metros (3,00 m) de la L.O.;
5. Las instalaciones mecanizadas de lavado deben ubicarse a no menos de ocho metros (8,00 m) del acceso vehicular;
6. Debe disponerse de una superficie libre interna no inferior a cuarenta y ocho metros cuadrados (48 m²), en la que pueda estacionar un mínimo de tres (3) vehículos para la realización de las tareas de secado manual o limpieza de interiores, con demarcación de espacios rectangulares en el solado de superficie mínima de dieciséis metros cuadrados (16,00 m²) y con uno de sus lados no menor de cinco metros con setenta centímetros (5,70 m);

7. Debe contarse, además, con suficiente superficie para la cómoda circulación interna de los rodados en proceso, de modo tal que éstos no necesiten salir a la vía pública para pasar del sector de lavado al de secado;

8. Las máquinas instaladas no deben producir ruidos cuyo nivel sonoro resulte molesto a las fincas vecinas.

b. Salubridad:

El Servicio de Salubridad debe cumplimentar lo establecido en los incisos a), b) y c) del artículo 3.5.1 “Servicio Mínimo de Salubridad” de este Código.

c. Accesibilidad:

Comunicación interna:

Puede comunicar en forma directa o interna con otros usos, satisfaciendo los requisitos establecidos en el inciso “Comunicación interna de un garaje con locales o sectores de edificación destinados a otros usos” del artículo 3.3.1.6.6 “Estacionamiento Vehicular” del presente Código.

d. Instalaciones anexas:

Puede tener las instalaciones anexas señaladas en el artículo 3.8.6.3.1 “Estación de Servicio”, apartado “Habitabilidad” inciso f) del presente Código.

e. Usos compatibles:

Un lavadero de vehículos automotores puede funcionar anexo a estación de servicio.

3.8.6.4 Servicios públicos y/o sociales

3.8.6.4.1 Centro integral de la mujer y/o la diversidad

Se establecen a continuación las condiciones que deben cumplir todos los establecimientos destinados a Centro integral de la mujer y/o la diversidad incluyendo todas las modalidades de funcionamiento.

Además de las prescripciones que se establecen a continuación, se debe cumplir con los requisitos que se disponen en los Reglamentos Técnicos.

a. Habitabilidad:

1. Locales de carácter obligatorio:

I. Dirección o administración

II. Sala de espera

III. Consultorio para atención

2. Locales de carácter optativo:

I. Consultorios sanitarios

Todo otro local que no esté determinado expresamente y que sea destinado a los fines específicos del establecimiento, debe cumplir las prescripciones para la clasificación de locales, iluminación y ventilación, establecidas en el presente Código y según se establece en los Reglamentos Técnicos.

3.8.7 Transporte

3.8.7.1 Garaje

Deben cumplir con lo determinado en 3.8.6.1.2 “Garaje Comercial”, excepto lo referido a Módulos de Estacionamiento, y lo que se establece en los Reglamentos Técnicos para cada rubro en particular.

3.8.7.2 Estación intermedia

3.8.7.2.1 Estación Intermedia para Transporte Público Urbano Automotor

a. Habitabilidad:

La estación intermedia en líneas de transporte público urbano automotor debe cumplir con los mismos requisitos que las estaciones terminales, salvo las siguientes consideraciones:

1. Área de estacionamiento:

Debe ser dimensionada para estacionar como máximo cuatro (4) vehículos.

2. Letreros:

Debe dar cumplimiento a lo dispuesto en el artículo 3.8.7.3.1 “Estación Terminal en Líneas de Transporte Público Urbano Automotor”, punto VI., con la mención de Estación intermedia.

3.8.7.3 Estación Terminal.

3.8.7.3.1 Estación Terminal para Transporte Público Urbano Automotor

Debe cumplir con los siguientes requerimientos mínimos:

a. Habitabilidad:

1. Estacionamiento:

Área cubierta o descubierta: Debe dimensionarse para contener, como mínimo, el diez por ciento (10%), tomando el número entero sin fracción, del total de

vehículos con que operen las respectivas líneas.

2. Parcelas aptas:

Una Estación Terminal no puede instalarse en parcelas con frentes a calles menores a doce metros (12,00 m) de ancho entre cordones de vereda. El frente no puede ser inferior a diecisiete metros (17,00 m).

3. Muros perimetrales:

Debe darse cumplimiento a lo establecido en el inciso “Muros Perimetrales” del artículo 3.8.6.1.3 “Playa de Estacionamiento”.

4. Cercos y muretes:

Se deben ajustar a lo establecido en el inciso “Cercos y Muretes” del artículo 3.8.6.1.3 “Playa de Estacionamiento”.

5. Local de control:

Debe cumplir con lo establecido para locales de Cuarta Clase.

6. Sala de estar para conductores:

Debe contar con los servicios que este Código establece para el artículo 3.5.1.1 “Servicios Mínimos de Salubridad según el Uso”.

7. Locales complementarios:

Pueden también construirse locales de uso exclusivo para las empresas de transporte con destino a: oficinas administrativas, vestuarios para conductores, sala de espera y sanitarios públicos, estando prohibido todo otro tipo de local.

8. Garajes y talleres:

Puede agregarse un garaje exclusivo para guarda de vehículos de la empresa, siempre que la estación se localice en un área en la cual dicho uso esté permitido, conforme lo establecido por la normativa urbanística vigente.

9. Refugios:

Las estaciones que tengan en su interior acceso de pasajeros deben contar con un refugio cubierto cuyas medidas mínimas deben ser de dos metros (2,00 m) por cuatro metros (4,00 m), pudiendo tener costados abiertos o cerrados; deben situarse sobre una vereda de no menos de dos metros (2,00 m) de ancho y elevada quince centímetros (0,15 m) sobre el solado del área de estacionamiento, desde la cual se acceda directamente a la vereda pública.

10. Letreros:

Solo se permiten letreros indicativos del funcionamiento de las estaciones, estando terminantemente prohibido todo tipo de publicidad exterior. Puede admitirse, formando parte integral de la arquitectura de los locales, la colocación del letrero de la empresa o empresas a cargo de cada línea, con un máximo de un metro de altura y tres metros (3,00 m) de ancho, y la mención de Estación Terminal.

11. Solado:

Se deben ajustar a lo establecido en el inciso “Solados” del artículo 3.8.6.1.3 “Playa de Estacionamiento”.

12. Iluminación artificial:

Debe contar con luz artificial, asegurando una iluminación no inferior a cincuenta luxes (50 lx) a nivel del solado con uniformidad entre media y mínima de uno en diez (1:10), para visualizar correctamente todos los vehículos estacionados durante horario nocturno, sin molestias para los predios contiguos.

b. Accesibilidad:

El frente no puede ser inferior a diecisiete metros (17,00 m); en caso de tener accesos por dos o más calles, el desarrollo sobre cada L.O. debe ser, como mínimo, de diez metros (10,00 m).

1. Accesos:

La estación debe tener ingreso y egreso mediante calzadas de ancho libre mínimo de cuatro metros (4,00 m) cada uno, entre cordones. Los ejes de cada acceso deben estar ubicados, en caso de avenidas de veintiséis metros (26,00 m) o más, a quince metros (15,00 m) como mínimo de la intersección de ambas L.O. en la esquina. En caso de calles o avenidas de menos de veintiséis metros (26,00 m), esa distancia debe ser de ocho metros (8,00 m) como mínimo.

2. Movimiento vehicular:

Los vehículos deben ingresar y egresar marcha adelante indefectiblemente y el camino de acceso a cada módulo de estacionamiento debe estar directamente vinculado a la vía pública y debe quedar permanentemente expedito.

3.8.7.3.2 Estación Terminal de Transporte Interjurisdiccional y Estación de Transporte Pre y Post Aéreo

a. Habitabilidad:

Una estación de transporte interjurisdiccional y estación de transporte pre y post aéreo de pasajeros y de empresas de aeronavegación debe cumplir con lo dispuesto en el artículo 3.8.1.5.1 “Paseo de Compras, Grandes Tiendas, Centro de Compras y Autoservicio de Productos No Alimenticios”, y además contar obligatoriamente con

las siguientes dependencias:

1. Administración y boletería,
2. Sala de espera,
3. Playa para maniobras,
4. Andenes cubiertos para ascenso y descenso de pasajeros,
5. Depósitos para equipajes y/o encomiendas.

6. Servicios de salubridad para el público,

Los medios de salida deben estar diferenciados para uso de pasajeros y para los vehículos y se deben ajustar a lo establecido en el Capítulo 3.4 “Medios de Salida y Accesibilidad” del presente Código.

1. Administración y boletería:

I. Administración:

Un sector del salón debe destinarse a la atención del público, donde se ubiquen las mesas, mostrador y servicios de salubridad; debe ser accesible y reunir las condiciones de iluminación, ventilación y medios de salida de los locales de tercera clase.

II. Boleterías:

Los locales deben ajustarse a lo referido en “Boleterías para Expendio de Localidades”.

2. Sala de espera:

Las dimensiones mínimas de la sala de espera son las siguientes:

Superficie: cincuenta metros cuadrados (50,00 m²);

Lado mínimo: cuatro metros (4,00 m); Altura: tres metros con cincuenta centímetros (3,50 m).

3. Playa para maniobras:

La playa para maniobras, que puede ser cubierta, debe tener una superficie mínima de ciento veinte metros cuadrados (120,00 m²); su solado debe ser nivelado y consolidado.

4. Andenes para pasajeros:

Los andenes para ascenso y/o descenso de pasajeros deben ser cubiertos y estar sobreelevados como mínimo veinte centímetros (0,20 m) del nivel de la calzada; su ancho no debe ser inferior a un metro con cincuenta centímetros

(1,50 m). Cuando el ascenso y/o descenso de pasajeros se efectúe por ambos lados del andén, su ancho debe ser de tres metros (3,00 m) como mínimo.

5. Depósitos para equipajes y/o encomiendas:

Los depósitos para equipajes y/o encomiendas deben ajustarse en cuanto a dimensiones, iluminación y ventilación, a lo dispuesto en este Código para los locales de cuarta clase.

b. Salubridad:

Debe contar como mínimo para uso del público con tres (3) inodoros y dos (2) lavabos. Cuando la superficie de la sala de espera y andenes supere los trescientos metros cuadrados (300,00 m²), los servicios sanitarios deben sumar, por cada trescientos metros cuadrados (300,00 m²) o fracción superior a cincuenta metros cuadrados (50,00 m²), tres (3) inodoros y dos (2) lavabos.

Cuando deba instalarse un solo servicio de salubridad, este debe cumplir con las características establecidas en el artículo 3.5.2.2 “Servicio de Salubridad para PcD” del presente Código.

3.8.8 Depósitos, Almacenamiento y Logística

Los edificios destinados a depósitos, almacenamiento y logística deben cumplir con lo establecido a continuación, además de las consideraciones complementarias que se establecen en los Reglamentos Técnicos.

En caso de que se realicen movimientos de mercadería en forma mecanizada, automatizada o mediante motovehículos, son de aplicación las condiciones para delimitación de espacios y circulación establecidas para “Garajes”. La Autoridad de Aplicación evaluará en cada caso las condiciones particulares en función de los dispositivos utilizados.

3.8.8.1 Depósito como Uso Principal

Las siguientes prescripciones son de aplicación tanto para establecimientos de escala local y metropolitana, como de escala barrial. Se establecen en los Reglamentos Técnicos las características particulares para cada uno.

a. Habitabilidad

Debe cumplir con lo establecido para locales de tercera clase.

1. Locales de carácter obligatorio

I. Local de almacenamiento

Puede estar subdividido en áreas, según el tipo de establecimiento.

- Área de almacenamiento

En cuanto a ventilación, según la naturaleza de lo que depositen y actividades que se realicen, puede exigirse ventilación mecánica complementaria.

- Área de recepción y expedición

La superficie mínima debe ser de treinta metros cuadrados (30,00 m²).

II. Local administrativo y/o atención al público

Resulta de aplicación en cuanto a condiciones de habitabilidad lo establecido en el artículo 3.8.6.2.1 “Oficinas” para oficina que sean complementarios de otro uso principal.

2. Locales o área de carácter optativo.

I. Área de clasificación y/o verificación

II. Área de embalaje y/o consolidación de cargas

III. Área recarga de baterías de autoelevadores

IV. Local de seguridad y monitoreo

b. Medios de salida y accesibilidad

Resulta de aplicación lo establecido en el Capítulo 3.4 “Medios de Salida y Accesibilidad”.

c. Salubridad:

Los servicios sanitarios deben dimensionarse de acuerdo a lo establecido en el cuadro “Servicio Mínimo de Salubridad Según el Uso”.

Cuando no haya permanencia de público, se debe incluir servicio de salubridad para PcD en locales con una superficie cubierta total mayor a sesenta metros cuadrados (60,00 m²).

3.8.8.2 Depósitos Anexos o Complementarios de la Actividad Principal y local de archivo

a. Habitabilidad

Los depósitos anexos a los locales y que no constituyan actividad principal deben ajustarse en sus dimensiones, iluminación y ventilación a lo establecido por este Código para los locales de cuarta clase, cuando la superficie sea menor que doscientos cincuenta metros cuadrados (250,00 m²). Cuando supere esa superficie debe cumplirse con las disposiciones establecidas para los locales de quinta clase.

b. Medios de salida y accesibilidad

Resulta de aplicación lo establecido en el Capítulo 3.4 “Medios de Salida y Accesibilidad”.

3.8.8.3 Condiciones Específicas para Depósitos

3.8.8.3.1 Tanques y Depósitos de Combustibles e Inflamables

Los tanques y/o depósitos de inflamables (exceptuando los tanques subterráneos, de estaciones de Servicio), no pueden estar emplazados en subsuelos ni construirse obras o locales en ellos.

Deben ajustarse a los siguientes requerimientos particulares:

a. Para más de doscientos litros (200 l) y hasta quinientos litros (500 l) de inflamables de primera categoría o sus equivalentes.

1. Deben poseer piso impermeable y estanterías antichisposas e incombustibles, formando cubeta capaz de contener un volumen superior al cien por ciento (100%) del inflamable depositado cuando éste no sea miscible en agua; si fuera miscible en agua, dicha capacidad deberá ser mayor del ciento veinte por ciento (120%).

2. Si la iluminación del local fuera artificial, debe poseer lámpara con malla estanca y llave ubicada en el exterior.

3. La ventilación debe ser natural, mediante ventana con tejido arrestallama o conducto.

4. Debe estar equipado con cuatro matafuegos de CO₂ de tres con cincuenta kilogramos (3,50 kg) de capacidad cada uno, o con un mínimo de dos (2) extintores de capacidad mínima 40B, emplazados a una distancia no mayor que diez metros (10,00 m) del acceso al depósito.

5. Debe estar separado del resto de los usos por muros resistentes al fuego RF120 como mínimo, dotado de puertas con la misma resistencia.

b. Para más de quinientos litros (500 l) y hasta mil litros (1.000 l) de inflamable de primera categoría o sus equivalentes, deben cumplir con lo requerido en los ítems 1), 2) y 3) del inciso a), y además:

1. Estar separados de otros ambientes, de la vía pública y linderos una distancia no menor de tres metros (3,00 m), valor que debe duplicarse si se trata de separación entre dos o más depósitos de inflamables.

2. La instalación de extinción debe constar de equipo fijo de dióxido de carbono (CO₂) de accionamiento manual externo o un matafuego a espuma mecánica, sobre ruedas, de ciento cincuenta litros (150 l) de capacidad, según corresponda, o bien un sistema fijo o de extinción gaseosa por inundación total.

c. Para más de mil litros (1.000 l) y hasta diez mil litros (10.000 l) de inflamables de primera categoría o sus equivalentes, deben cumplir con lo requerido en los ítems 1), 2) y 3) del inciso a) y, además:

1. Poseer dos accesos opuestos entre sí, de forma tal que por lo menos uno de ellos se pueda alcanzar desde cualquier punto del depósito sin atravesar

un presunto frente de fuego que pudiera producirse. Las puertas deben abrir hacia el exterior y poseer cerraduras que permitan su apertura desde el interior, sin llave.

2. Independientemente de lo determinado en el ítem 1) del inciso a), el piso debe tener pendiente hacia un punto opuesto a los medios de salida, con un sumidero conectado mediante sifón de cien milímetros (100 mm) de diámetro, con sello hidráulico. Mediante el sifón debe ser conducido a un estanque subterráneo, con una capacidad mínima del ciento cincuenta por ciento (150%) de la capacidad de almacenaje.

3. La distancia a otro ambiente, otro uso, vía pública o lindero se determina en función de la capacidad de almacenamiento, debiendo separarse como mínimo tres metros (3,00 m) para una capacidad de mil litros (1.000 l) y adicionándose un metro (1,00 m) por cada mil litros (1.000 l) o fracción subsiguiente de aumento de la capacidad. La distancia de separación resultante debe duplicarse cuando se trate de depósitos de inflamables; en todos los casos esta separación será libre de materias.

4. La instalación de extinción debe estar equipada con dos bocas de sesenta y cinco milímetros (65 mm) de diámetro nominal a una presión mínima de sesenta y cinco metros (65,00 m) por columna de agua.

5. Si el depósito posee hasta cinco mil litros (5.000 l) de inflamable de primera categoría puede operar una sola boca o línea; para mayor capacidad se deben proyectar dos bocas para que operen simultáneamente. En ambos casos se deben colocar los matafuegos correspondientes.

3.8.9 Residencial

3.8.9.1 Vivienda Individual y Colectiva

Las prescripciones referidas a los locales habitables, configuración de la vivienda, locales complementarios y niveles de confort para viviendas individuales y colectivas que se establecen a continuación constituyen estándares mínimos, y conforman los requerimientos básicos a considerar para la Calificación en Calidad del Hábitat Construido del Título 6 del presente Código.

a. Habitabilidad:

1. Locales obligatorios:

Toda vivienda debe contar, como mínimo con:

- Un (1) local de primera clase
- Cocina o espacio para cocinar
- Baño Tipo II°

- Expansión (Balcón, terraza o patio), sólo en caso Unidad de Vivienda Mínima. En caso de contar con más de un local de permanencia además del de primera clase, los demás locales pueden ser de tercera clase, siempre que iluminen y ventilen, como mínimo, a Patio Vertical y que las aberturas se ubiquen de tal manera que la distancia mínima a un paramento enfrentado a las mismas sea de cinco metros (5,00 m).

Se deben garantizar siempre espacios dormitorios y de estar, así como también que las dimensiones de los locales aseguren la movilidad, circulación y acceso para la función que deben cumplir.

2. Superficies y lados mínimos de locales de permanencia:

De acuerdo a lo establecido en el Capítulo 3.3 “Habitabilidad” del presente Código, los locales de permanencia deben garantizar las condiciones de seguridad, accesibilidad, habitabilidad y funcionamiento de los mismos y deben cumplir las siguientes condiciones dimensionales:

Locales	Lado mínimo (m)	Superficie mínima (m ²)
Local Único de 1ra Clase	2,80	18,00
1ra Clase	2,80	9,00
3ra Clase	2,50	7,50
Balcón, terraza o patio	1,20	1,50

Se considera Unidad de Vivienda Mínima a aquellas unidades de uso con uno o más locales de permanencia, cuyas superficies sumen entre dieciocho metros cuadrados (18,00 m²) y veinticinco metros con cincuenta decímetros cuadrados (25,50 m²).

La sumatoria de superficies de los locales de permanencia, sin importar la cantidad de locales que compongan la Unidad de Vivienda Mínima, debe ser como mínimo de dieciocho metros cuadrados (18,00 m²). Cuando se proyecten solo dos (2) locales de permanencia de superficie mínima, se deben agregar o distribuir entre ambos locales, los metros restantes a fin de completar los dieciocho metros cuadrados (18,00 m²).

En edificios de vivienda colectiva, las Unidades de Vivienda Mínima, pueden ser hasta el cincuenta por ciento (50 %) del total de las unidades de uso de dicho edificio.

Cuando se proyecten unidades de vivienda mínima en edificios existentes, la superficie destinada a la expansión puede incluirse dentro de la superficie de los locales habitables.

En las viviendas con dos (2) o más locales de permanencia, que no se consideren Vivienda Mínima, puede optarse por cumplir una de las dos dimensiones mínimas (lado o superficie), con las siguientes condiciones:

- Si se opta por cumplir con Lado Mínimo, la sumatoria de las superficies de los locales de permanencia debe ser igual o mayor a la suma de la superficie

mínima para cada local.

- Si se opta por cumplir con Superficie Mínima, el lado mínimo del o los locales de 3° Clase pueden reducirse hasta un diez por ciento (10 %).

En toda vivienda es obligatorio incluir un espacio para guardado de un metro cuadrado (1,00 m²) de superficie, como mínimo, con un lado mínimo de sesenta centímetros (0,60 m).

La superficie de los locales de permanencia se computa excluyendo armarios, roperos empotrados y/u otros espacios de guardado, en el caso que se adopten este tipo de soluciones.

3. Superficies y Lados Mínimos de locales complementarios

I. Cocinas, Espacios para Cocinar y Lavaderos:

Se debe dar cumplimiento a lo establecido en el artículo 3.3.1.6.5 “Locales para Cocinar”.

Cuando se proyecte cocina, la luz de paso de la circulación interna no debe ser inferior a noventa centímetros (0,90 m).

Cuando se proyecte espacio para cocinar integrado a un local de Primera Clase, la superficie adicional mínima debe ser de tres metros cuadrados (3,00 m²), se debe cumplir con una luz de paso mínima de ochenta centímetros (0,80 m), integrada a la superficie del local de Primera Clase.

El espacio para lavadero puede integrarse a la cocina o espacio para cocinar, sin agregar superficie adicional.

II. Baños y Toiletes:

Además de lo establecido en el Capítulo 3.5 “Salubridad” del presente Código, deben cumplir con lo siguiente:

- Toda vivienda debe contar con al menos un (1) baño de tipo II con una puerta de acceso de ochenta centímetros (0,80 m) de paso libre.

- En caso de agregarse artefactos adicionales al baño mínimo exigido se deben cumplir las áreas de aproximación de cada artefacto.

b. Accesibilidad:

I. Ancho Mínimo de Circulación Interna:

El ancho mínimo de los pasos de circulaciones internas de la vivienda debe ser de un metro (1,00 m).

Para parcelas de ancho menor o igual a ocho metros con sesenta y seis centímetros

(8,66 m) se puede reducir el ancho mínimo a noventa y cinco centímetros (0,95 m), siempre que los vanos de acceso a los locales tengan una luz libre de paso mínima de ochenta y cinco centímetros (0,85 m).

II. Escaleras:

Las escaleras que se proyecten dentro de una unidad de uso destinada a vivienda deben dar cumplimiento a lo establecido en “Escaleras Principales - Sus Características” y/o en “Escaleras Secundarias - Sus Características” de acuerdo al tipo de escalera que se proyecte.

c. Consideraciones para Vivienda Colectiva:

Cuando se proyecten viviendas colectivas con espacios de permanencia comunes y espacios privados destinados exclusivamente a dormitorio, estos últimos pueden ser de tercera clase. Los locales de permanencia de uso común deben ser de Primera o de Tercera Clase, según su destino, y la sumatoria de su superficie debe poder albergar la población total de los espacios dormitorios de manera simultánea.

Los locales para cocinar se deben dimensionar según lo establecido en el artículo 3.3.1.6.5 del presente Código.

Se pueden proyectar servicios de salubridad individuales o compartidos. En este último caso se deben dimensionar de acuerdo a lo prescripto para “Alojamiento”. Las viviendas colectivas con acceso a unidades de uso en planta baja y un (1) piso alto pueden prever la instalación del medio mecánico de elevación a futuro, contemplando a esos efectos, el espacio de las dimensiones necesarias que se requieran para la misma. En caso de viviendas colectivas ejecutadas en el marco de proyectos llevados a cabo con el objeto de desarrollar la integración urbana de los barrios en proceso de reurbanización, esta condición es de aplicación en edificios con acceso a unidades de uso en planta baja y hasta tres (3) pisos altos.

d. Iluminación y Ventilación

I. Iluminación de locales de Primera Clase:

La iluminación de los locales de primera clase debe garantizar un mínimo de horas diarias de iluminación natural, según lo establezcan los Reglamentos Técnicos. Para esto, se debe cumplir con lo establecido en el artículo 3.3.2.3 “Iluminación y Ventilación de los Locales de Permanencia o de Primera Clase”, utilizando los siguientes valores de x, según las siguientes condiciones:

$$i = \frac{A}{x}$$

x=5

Unidad de vivienda mínima:

$$x = 4,5$$

Cuando el local sea rectangular, y el lado largo sea mayor a dos veces el lado corto:

$$x = 4,5$$

II. Iluminación de locales de Tercera Clase:

Se debe dar cumplimiento a lo establecido en el artículo “Iluminación y Ventilación de Locales de Tercera Clase”.

Los locales de tercera clase que iluminen y ventilen a patio vertical no pueden hacerlo bajo parte cubierta.

III. Ventilación: se debe garantizar un mínimo de renovaciones horarias del volumen de aire del local, en función de lo indicado en el Capítulo 3.3 “Habitabilidad” del presente Código y según se establece en los Reglamentos Técnicos.

Para garantizar estas renovaciones, las dimensiones de los vanos se calculan en función de la siguiente fórmula:

$$k = 0,05 \text{ de la superficie del local;}$$

En caso de agregarse ventilación cruzada, puede reducirse esta superficie un quince por ciento (15 %).

Iluminación y ventilación en baño, retrete y lavadero-secadero en vivienda, en caso de ventilar e iluminar de manera natural:

1) Iluminación:

$$i = 0,20 \text{ de la superficie del local;}$$

2) Ventilación:

$$k = 0,05 \text{ de la superficie del local;}$$

3.8.9.2 Residencia Comunitaria

3.8.9.2.1 Convento

Un Convento debe cumplir con lo establecido en el artículo 3.8.4 “Alojamiento”, respecto de las Generalidades allí enunciadas, y con las particularidades referidas al artículo 3.8.4.1 “Alojamiento No Turístico”, además de los requisitos que se establecen en los Reglamentos Técnicos.

3.8.9.2.2 Hogar de Niñas, Niños y Adolescentes

Además de las prescripciones que se establecen a continuación, se debe cumplir con los requisitos que disponen los Reglamentos Técnicos.

a. Habitabilidad:

1. Locales de carácter obligatorio:

I. Dirección o administración;

II. Sala de estar o de entretenimientos (también puede utilizarse como comedor);

III. Habitación (dormitorio, no exigible en modalidad de actividad diurna);

IV. Cocina;

V. Servicio de salubridad para los alojados

VI. Servicio de salubridad para el personal

2. Locales de carácter optativo:

I. Depósito de comestibles.

II. Depósito de artículos y enseres de limpieza.

III. Depósitos de ropa sucia y ropa limpia.

Todo otro local que no esté determinado expresamente y que sea destinado a los fines específicos del establecimiento debe cumplir las prescripciones de este Código en relación a la clasificación de locales, iluminación y ventilación.

CÓDIGO DE EDIFICACIÓN DE LA CIUDAD DE BUENOS AIRES

Cuadro “Locales de un Hogar de Niñas, Niños y Adolescentes”:

Carácter del Local	Local	Sup mín. (m ²)	Lado mín. (m)	Altura mín. (m)	Ilum. y Vent.	Caract. Constr.	Observaciones
Obligatorio	Dirección y/o Administración	9	2,8	Local de 1°	Local de 3°	a-c	Las condiciones de iluminación y ventilación natural pueden ser suplidas por iluminación artificial y ventilación mecánica, siempre que el local cuente con un sistema de ventilación que garantice una renovación suficiente del volumen de aire de acuerdo al apartado específico del presente Código, y que la iluminación artificial tenga un mínimo de 300 lux en el plano de trabajo.
	Sala de estar/ entretenimiento / comedor	16	3	2,6	Local de 1°	a-c	Factor ocupacional: 2,00 m ² por persona. Puede establecerse ocupación rotativa de los alojados.
	Dormitorio	7,5	2,5	2,6	Local de 3° a patio vertical como mínimo	a-c	Cubaje mínimo: 15 m ³ cada dos personas; si la altura supera los 3 m, para establecer su cubaje se considera esta dimensión como altura máxima. La población de los dormitorios determina la cantidad de alojados
	Cocina	Según artículo 3.3.1.6.5 “Locales para Cocinar”				b-c	
Optativo	Depósito de comestibles y bebidas	Local de 4°		Local de 4°*	a-c	*Los sistemas de ventilación deben permitir las renovaciones horarias necesarias sin producir corrientes de aire.	
	Depósito de enseres de limpieza y/o mercadería	Local de 4°		Local de 4°*	a-c		
	Depósito de ropa sucia y ropa limpia	Local de 4°		Local de 4°*	b-c		

Referencias Características Constructivas:

(a) Paredes: Las paredes deben ser superficies de acabado liso, lavable y no poroso;
Pisos: Los pisos deben ser resistentes al uso (tránsito frecuente), lavables, con superficies uniformes, sin resaltos y antideslizantes;

Cielorrasos: Los cielorrasos deben tener una superficie de acabado liso, lavable y no poroso;

(b) Paredes: deben estar revestidas hasta la altura del cielorraso, deben ser superficies uniformes, sin resaltos, lisas, lavables, no porosas;

Pisos: Los pisos deben ser resistentes al uso, lavables, con superficies uniformes, sin resaltos y antideslizantes;

Cielorrasos: Los cielorrasos deben tener una superficie de acabado liso, lavable y no poroso;

(c) Puertas: Se debe cumplir con lo establecido en el Capítulo 3.4 “Medios de Salida y Accesibilidad” del presente Código.

b. Accesibilidad:

1. En los patios, corredores o pasillos, escaleras, servicios sanitarios, medios de acceso y egreso, no deben existir obstáculos que impidan su fácil circulación y uso;
2. En base al coeficiente de ocupación se deben cumplir las prescripciones establecidas en Capítulo 3.4 “Medios de salida y Accesibilidad”;

c. Salubridad:

1. Generalidades:

Debe asegurarse la privacidad de los alojados. Se prohíbe la existencia de servicios de salubridad o dependencias del personal conjuntamente con los servicios de salubridad y habitaciones de los alojados. Los servicios de salubridad para los residentes deben ser de uso exclusivo para ellos, y no deben tener comunicación directa con las habitaciones, salvo que la modalidad y/o la situación vital de los mismos requiera lo contrario, siendo potestad de la Autoridad de Aplicación determinarlo.

Los inodoros, duchas y lavabos deben instalarse en compartimientos independientes entre sí, cumpliendo con las dimensiones determinadas en el Capítulo 3.5 “Salubridad” del presente Código, tanto para servicios de salubridad convencionales como para PcD.

En los demás aspectos se deben ajustar a las disposiciones establecidas en 3.3.1 “Locales” y Capítulo 3.4 “Medios de salida y accesibilidad” del presente Código en lo que resulte de aplicación.

Las duchas, lavabos y bidets deben tener servicio de agua fría y caliente con canilla mezcladora.

Las puertas deben estar provistas de cerraduras que permitan su apertura desde el exterior con llave maestra.

Los materiales y los revestimientos deben ser apropiados para facilitar una correcta limpieza y desinfección.

2. Servicio de salubridad para las personas alojadas:

Los servicios de salubridad se deben instalar de acuerdo a la cantidad de personas que pueden alojarse, según la capacidad de ocupación determinada por el cubaje de las habitaciones y en la proporción mínima que se detalla en el Cuadro de Servicio Mínimo de Salubridad Según el Uso”. Deben cumplir con lo establecido en el Capítulo 3.5 “Salubridad” del presente Código.

Los servicios de salubridad para PcD deben instalarse según la cantidad de

artefactos que se indican en el citado cuadro, pudiendo estar dispuestos en locales sanitarios independientes o integrados al servicio de salubridad convencional, siempre que los artefactos se ubiquen en retrete independiente, con las dimensiones y especificaciones previstos en el artículo 3.5.2.2. “Servicios de Salubridad para PcD” del presente Código.

3. Servicio de salubridad para el personal:

Deben ajustarse a lo establecido en el artículo “3.5.1 Servicio Mínimo de Salubridad” para 3.5.1.1 “Servicio Mínimo de Salubridad Según el Uso”.

Los inodoros, duchas y lavabos pueden ser instalados en compartimientos independientes entre sí.

Las duchas, lavabos, y bidets deben tener servicio de agua fría y caliente con canilla mezcladora.

c. Seguridad:

1. En los bordes libres de las plantas altas deben colocarse protecciones o cerramientos que aseguren la imposibilidad de caída de personas al vacío;

2. Los antepechos en ventanas deben tener una altura mínima de noventa centímetros (0,90 m);

3. Las protecciones que se deben colocar por razones de seguridad no deben interrumpir la visión desde el interior y deben ser desmontables. En edificios de más de una planta, los vanos que den a espacio urbano o patios exteriores, deben contener vallas protectoras que impidan la caída de personas;

4. El establecimiento debe poseer instalación de gas aprobada y cumplir con los requerimientos que indique la autoridad competente. A su vez, deben contar con detector de humo en dormitorios y sala de estar y/o comedor, según se establece en los Reglamentos Técnicos;

5. Los espacios al vacío en plantas altas deben contar con protección de cerramiento no inferior a un metro ochenta centímetros (1,80 m) de altura.

3.8.9.2.3 Residencia de Estudiantes

Una Residencia de Estudiantes debe cumplir con lo establecido en el artículo 3.8.4 “Alojamiento”, respecto de las Generalidades allí enunciadas, y con las particularidades referidas a 3.8.4.1 “Alojamiento No Turístico”, además de los requisitos que se disponen en los Reglamentos Técnicos.

3.8.9.2.4. Residencial para Personas Mayores

a . Habitabilidad:

1. Locales de carácter obligatorio:

- I. Habitación destinada al alojamiento;
 - II. Habitación para PcD;
 - III. Sala de estar o entretenimientos, la que puede ser utilizada como comedor;
 - IV. Cocina;
 - V. Oficinas de Dirección y/o Administración;
 - VI. Enfermería y/o consultorio médico;
 - VII. Servicio de salubridad convencional y para PcD para alojados y personal;
 - VIII. Patio o jardín;
2. Locales de carácter obligatorio condicionado al número de residentes o de personal afectado a la actividad:
- I. Ropería;
 - II. Comedor;
 - III. Guardarropa para el personal;
 - IV. Lavadero;
3. Locales de carácter optativo:
- I. Depósito de comestibles;
Todo otro local que no esté determinado expresamente y que sea destinado a los fines específicos del establecimiento, debe cumplir las prescripciones para la clasificación de locales, iluminación y ventilación, establecidas en el presente código.

b. Accesibilidad:

El paso entre la vía pública o la línea oficial y la zona de recepción o unidades de uso o locales de uso común, se debe hacer por circulaciones y espacios sin interposición de desniveles.

En caso de existir desniveles o escalones deben ser salvados por:

1. Escaleras o escalones dimensionados de acuerdo a lo establecido en el artículo 3.4.6.1 “Escaleras principales - sus características-”;
2. Rampas fijas que complementen o sustituyan a los escalones según el artículo 3.4.5 “Rampas”;

3. Plataformas elevadoras o deslizantes sobre una escalera, que complementen una escalera o escalones, según el artículo 3.9.10.28 “Medios Alternativos de Elevación”;

4. Ascensores, cuando la ubicación de las unidades de uso o servicios para PcD no se limite a un piso bajo, según el artículo 3.9.10 “Medios Mecánicos de Elevación”;

La misma exigencia de accesibilidad rige para las áreas descubiertas o semicubiertas destinadas a la expansión, recreación o estacionamiento vehicular que se vinculan con la unidad de uso.

Si la unidad de uso o parte de ella, no en sus servicios generales, se proyecta en más de un nivel diferente al piso bajo, debe disponer de un ascensor para el uso del público y de los residentes que permita alojar una camilla. Este ascensor debe cumplir con lo prescripto en este Código en el artículo 3.9.10 “Medios Mecánicos de Elevación”.

Se exceptúan de cumplir con rampas, medios alternativos de elevación y ascensores los locales destinados a servicios generales que no resultan ser de uso de los alojados, tales como cocina, lavadero, guardarropa del personal o depósito complementario.

Las circulaciones deben cumplir con lo establecido en este Código, según Capítulo 3.4 “Medios de Salida y Accesibilidad”. Todas las circulaciones deben llevar pasamanos a ambos lados, colocados separados de los paramentos, en forma continua, en color que los destaque de la pared y de sección circular o anatómica.

Los locales destinados a Dirección y Administración deben ser accesibles para que un residente con movilidad reducida pueda tener acceso por sus propios medios, por lo cual debe preverse el ancho de circulaciones y pasos y radios de giro.

c. Prescripciones sobre escaleras y medios de salida:

En los patios, corredores o pasillos, escaleras, servicios sanitarios, medios de acceso y egreso, no deben existir objetos que impidan su fácil circulación y uso.

En base al coeficiente de ocupación se deben cumplir las prescripciones establecidas en el Capítulo 3.4 “Medios de Salida y Accesibilidad” del presente Código.

Debe darse continuidad a los pasamanos en los descansos de las escaleras.

d. Seguridad:

En los bordes libres de las plantas altas deben colocarse protecciones o cerramientos que aseguren la imposibilidad de caída de personas al vacío.

Los antepechos en ventanas deben tener una altura mínima de noventa centímetros (0,90 m).

CÓDIGO DE EDIFICACIÓN DE LA CIUDAD DE BUENOS AIRES

Las protecciones que se deban colocar por razones de seguridad no deben interrumpir la visión desde el interior y deben ser desmontables. En edificios de más de una planta, los vanos que den a espacio urbano o patios exteriores, deben contener vallas protectoras que impidan la caída de personas.

El establecimiento debe poseer instalación de gas aprobada y cumplir con la Disposición que la autoridad competente indique. A su vez, deben contar con detector de humo en dormitorios y sala de estar y/o comedor, según se establece en los Reglamentos Técnicos.

Los espacios al vacío en plantas altas deben contar con protección de cerramiento no inferior a un metro con ochenta centímetros (1,80 m) de altura.

Deben colocarse vallas de seguridad desmontables en las escaleras, a excepción de las correspondientes a salidas de emergencia.

Cuadro “Locales en Residencial para Personas Mayores”:

Carácter del Local	Local	Sup. mín. (m ²)	Lado mín. (m)	Altura mín. (m)	Ilum. y Vent.	Caract. Constr.	Observaciones
Obligatorio	Habitaciones convencionales	7,5	2,5	2,6	Local de 1°	a-e	Capacidad máx. por habitación: cinco camas; sup. mín. por cama: 7 m ² , lado mín. por cama: 2,20 m. Cubaje mínimo por persona: 15 m ³ ; si la altura supera los 3 m, para establecer su cubaje se considera esta dimensión como altura máxima.
	Habitaciones para PcD	9	3,2	2,6	Local de 1°	a-e	Capacidad máx. por habitación: tres camas Cubaje mínimo por persona: 15 m ³ ; si la altura supera los 3 m, para establecer su cubaje se considera esta dimensión como altura máxima. Debe garantizarse la accesibilidad a uno de los laterales y en la piecera de la cama; la separación mínima entre camas, y entre camas y divisorios, debe ser de 1,20 m.
	Sala de estar o entretenimiento	16	3	2,6	Local de 1°	b-e	Factor ocupacional: 2 m ² por persona. La superficie resultante puede satisfacerse con uno o más locales de superficie no menor a 10 m ² , accesible para personas en silla de ruedas. *siempre que permita acceso a las mesas de las personas que se movilizan en silla de ruedas o utilizan ayuda técnica para la marcha. Las áreas Los locales de permanencia de uso común, pueden alojar a los residentes de manera rotativa, en función de la cantidad de población determinada por las habitaciones

CÓDIGO DE EDIFICACIÓN DE LA CIUDAD DE BUENOS AIRES

	Cocina	Según artículo 3.3.1.6.5 "Locales para Cocinar"				c-f	
	Enfermería y/o Consultorio médico	Oficina			Local de 3°*	a-e	<p>Debe poseer una mesada y pileta de lavado con canilla mezcladora y servicio de agua fría y caliente; debe contar con un espacio para depósito de medicamentos.</p> <p>*Las condiciones de iluminación y ventilación natural pueden ser suplidas por iluminación artificial y ventilación mecánica, siempre que el local cuente con un sistema de ventilación que garantice una renovación suficiente del volumen de aire de acuerdo al apartado específico del presente Código, y que la iluminación artificial tenga un mínimo de 300 luxes en el plano de trabajo</p>
	Patio o Jardín	12	3	-	-		<p>Coeficiente de ocupación de 2 m² por residente; debe contar con accesos directos, sin interposición de desniveles desde los lugares de estar o circulaciones; puede estar ubicada en Planta Baja o cualquier otro nivel. Las áreas Los locales de permanencia de uso común, pueden alojar a los residentes de manera rotativa, en función de la cantidad de población determinada por las habitaciones</p>
Obligatorio condicionado	Ropería*	Local de 4°			Local de 4°	d-f	*Para establecimientos con más de 30 personas alojadas 2 locales independientes: ropa limpia y ropa usada
	Comedor*	16	3**	2,6	Local de 1°	b-e	<p>*Para establecimientos con más de 20 personas alojadas Factor ocupacional: 2 m² por persona. La superficie resultante puede satisfacerse con uno o más locales de superficie no menor a 10 m², accesible para personas en silla de ruedas.</p> <p>**siempre que permita acceso a las mesas de las personas que se movilizan en silla de ruedas o utilizan ayuda técnica para la marcha.</p> <p>Los locales de permanencia de uso común, pueden alojar a los residentes de manera rotativa, en función de la cantidad de población determinada por las habitaciones</p>
	Guardarropa para el personal*	Local de 2°			Local de 2°	a-e	* Si el personal está integrado por más de 5 personas; debe conformar local independiente, con armarios individuales
	Lavadero*	3	1,5	Local de 2°	Local de 2°	c-f	*Para establecimientos con más de 30 personas alojadas Debe estar equipado con secarropa mecánico.
Optativos	Depósito de comestibles	Local de 4°			Local de 4°	d-f	Los productos perecederos se deben almacenar separados de los no perecederos.

Referencias Características Constructivas:

(a) Paredes: Las paredes deben ser superficies de acabado liso, lavable y no poroso;

Pisos: Los pisos deben ser resistentes al uso (tránsito frecuente), lavables, con superficies uniformes, sin resaltos y antideslizantes;

Cielorrasos: Los cielorrasos deben tener una superficie de acabado liso, lavable y no poroso;

(b) Paredes: Las paredes deben ser superficies de acabado liso, lavable y no poroso. Pueden utilizarse revestimientos y/o pinturas, siempre que el material adhesivo contenga sustancias fungicidas y que la superficie de acabado sea lisa o lavable, de baja combustibilidad y toxicidad;

Pisos: deben ser resistentes al uso, lavables y con superficies uniformes, sin resaltos y antideslizantes. No se admiten los revestimientos de solado de alfombras mayores de dos centímetros (0,02 m) de espesor o sueltas;

Cielorrasos: Los cielorrasos deben tener una superficie de acabado liso, lavable y no poroso; Cerramientos verticales y horizontales: deben ofrecer superficies de fácil limpieza; sus revestimientos no deben generar desprendimientos;

(c) Paredes: deben estar revestidas hasta la altura del cielorraso, deben ser superficies uniformes, sin resaltos, lisas, lavables, no porosas;

Pisos: los pisos deben ser resistentes al uso, lavables, con superficies uniformes, sin resaltos y antideslizantes;

Cielorrasos: Los cielorrasos deben tener una superficie de acabado liso, lavable y no poroso;

(d) Paredes: deben estar revestidas con material impermeable hasta dos metros con diez centímetros (2,10 m) de altura;

Pisos: los pisos deben ser resistentes al uso, lavables, con superficies uniformes, sin resaltos y antideslizantes;

Cielorrasos: Los cielorrasos deben tener una superficie de acabado liso, lavable y no poroso;

(e) Puertas: La luz libre de paso debe tener como mínimo ochenta centímetros (0,80 m) de ancho. En todos los casos se debe cumplir con lo dispuesto en este Código. Deben llevar en todos los casos manijas doble balancín tipo “sanatorio” y herrajes suplementarios para el accionamiento de las hojas desde una silla de ruedas. La altura libre de paso no debe ser menor de dos metros (2,00 m). El color de las puertas debe contrastar con el de las paredes, así como la ubicación de los herrajes de accionamiento y señalización de los locales a los que comunica;

Se permiten soluciones del tipo “romanas” divididas en dos paños con una apertura mínima en una de ellas de ochenta centímetros (0,80 m);

Se debe garantizar frente a las puertas de dichos locales de 1º y 3º un radio de giro libre de un metro con cincuenta centímetros (1,50 m);

(f) Puertas: debe cumplirse lo dispuesto en el artículo 3.4.6 “Puertas” del presente Código;

f. Locales - Disposiciones particulares:

1. Habitaciones para personas con discapacidad PcD

Deben cumplir con la siguiente relación mínima según el número de camas instaladas en el establecimiento:

I. Hasta seis (6) camas: una (1) habitación;

II. De siete (7) a veinte (20) camas: dos (2) habitaciones;

III. De veintiún (21) a treinta (30) camas: tres (3) habitaciones;

Para un número de camas superior a treinta (30) se debe agregar una (1) habitación cada diez (10) camas o fracción mayor a cinco (5).

Debe contar con un baño anexo por cada habitación, que cumpla con el párrafo correspondiente del presente Capítulo.

2. Ropería:

El establecimiento que albergue menos de treinta (30) personas debe contar con dos (2) armarios que aseguren la guarda de la totalidad de las prendas.

3. Depósito de comestibles:

El local destinado a depósito de comestibles es obligatorio en Casas de Residencia dependiendo de la cantidad de usuarios. Para casas de residencias de cinco (5) o menos residentes es optativa.

g. Salubridad:

1. Generalidades:

Debe asegurarse la privacidad de los alojados.

Los inodoros, duchas y lavabos deben ser instalados en compartimientos independientes entre sí.

Las duchas, lavabos y bidets deben tener servicio de agua fría y caliente con canilla mezcladora.

Las puertas deben estar provistas de cerraduras que permitan su apertura

desde el exterior con llave maestra.

Los materiales y los revestimientos deben ser apropiados para facilitar una correcta limpieza y desinfección.

2. Servicios de Salubridad para las personas alojadas:

En un Residencial para Personas Mayores los servicios de salubridad deben instalarse de acuerdo a la cantidad de personas que pueden alojarse, la capacidad de ocupación determinada por el cubaje de las habitaciones y en la proporción mínima que se detalla en el artículo 3.5.1 “Servicio Mínimo de Salubridad Según el Uso” del presente Código.

Las bañeras no son obligatorias, siempre que se cumpla con las dimensiones mínimas del local establecidas en el presente Código.

Los servicios de salubridad para PcD deben cumplir con las dimensiones y superficies de aproximación establecidas en el artículo 3.5.2.2 “Servicios de Salubridad para PcD”

3. Servicios de Salubridad para el personal:

Deben ajustarse a lo establecido en los artículos 3.5.1 “Servicio Mínimo de Salubridad.”, 3.5.1.1 “Servicio Mínimo de Salubridad Según el Uso”. Pudiendo:

- I. Los inodoros, duchas y lavabos pueden ser instalados en compartimientos independientes entre sí;
- II. Las duchas, lavabos, y bidets deben tener servicio de agua fría y caliente con canilla mezcladora;

4. Residencial para Personas Mayores en Edificios Existentes:

Cuando se pretenda habilitar un Residencial para Personas Mayores en un edificio existente que haya albergado otro uso, se debe dar cumplimiento, en general, a lo especificado en el Capítulo 3.10 “Edificios Existentes”, para los casos de cambio de uso.

Se debe asegurar su accesibilidad bajo las clasificaciones de accesibilidad total, accesible o visitable, no permitiéndose estos establecimientos en edificios inaccesibles parcial o no accesibles.

3.8.9.2.5 Hogar de contención y/o refugio

Se establecen a continuación las condiciones que deben cumplir todos los establecimientos destinados a hogar de contención y/o refugio incluyendo todas las modalidades de funcionamiento.

Además de las prescripciones que se establecen a continuación, se debe cumplir con los requisitos que se disponen en los Reglamentos Técnicos.

a. Habitabilidad:

1. Locales de carácter obligatorio:

- I.** Dirección o administración;
- II.** Sala de estar (también puede utilizarse como comedor);
- III.** Habitación;
- IV.** Cocina;
- V.** Espacio de tratamiento profesional
- VI.** Servicios primarios de salud

2. Locales de carácter optativo:

- I.** Depósito de comestibles;
- II.** Depósito de artículos y enseres de limpieza;
- III.** Depósitos de ropa sucia y ropa limpia;
- IV.** Salón para visitas
- V.** Guardería
- VI.** Sector de juegos

Los locales anteriormente detallados, deben cumplir lo indicado en el Cuadro “Locales en Residencial para Personas Mayores”.

En los establecimientos del tipo “parador”, donde las personas únicamente van a pernoctar, sin permanencia durante el día, se admiten dormitorios comunes o colectivos.

Todo otro local que no esté determinado expresamente y que sea destinado a los fines específicos del establecimiento, debe cumplir las prescripciones para la clasificación de locales, iluminación y ventilación, establecidas en el presente Código.

b. Accesibilidad:

Un Hogar de contención y/o refugio debe cumplir con lo establecido en el artículo 3.8.9.2.2 “Hogar de Niñas, Niños y Adolescentes”.

c. Salubridad:

Se debe dar cumplimiento a los requerimientos de Servicios de Salubridad para personas alojadas y personal, establecidos en el artículo 3.8.9.2.2 “Hogar de Niñas, Niños y Adolescentes”.

d. Seguridad:

Un Hogar de contención y/o refugio debe cumplir con lo establecido en el artículo 3.8.9.2.2 “Hogar de Niñas, Niños y Adolescentes”.

3.8.10 Industria

Condiciones Generales

a. Habitabilidad:

Los locales destinados a la permanencia del personal deben cumplir con lo establecido para locales de tercera clase, con un lado mínimo de tres metros (3,00 m) y una altura mínima de dos metros con sesenta centímetros (2,60 m).

Cuando la actividad se desarrolle en dos (2) o más locales, el lado mínimo de cada local puede ser de dos metros con cincuenta centímetros (2,50 m).

Se debe garantizar siempre una circulación mínima de noventa centímetros (0,90 m).

1. Solado:

El solado debe estar debidamente consolidado y tener características adecuadas a la naturaleza de cada actividad y contar con desagüe a la red cloacal.

Cuando por la índole de la actividad resulte necesario, el desagüe a la red cloacal se debe hacer a través de cámaras de decantación y/o depuración, según se establece en los Reglamentos Técnicos para Desagües Especiales.

2. Paramentos:

Cuando se empleen y/o derramen líquidos o sustancias aceitosas o grasas, los paramentos deben contar con revestimiento impermeable hasta una altura mínima de dos metros (2,00 m), medidos sobre el solado terminado.

3. Chimeneas:

Las chimeneas que se instalen en establecimientos industriales o talleres, deben cumplimentar lo dispuesto en “Chimeneas o conductos para evacuar humos o gases de combustión, fluidos calientes, tóxicos, corrosivos o molestos”.

4. Guardarropa:

Debe disponerse de un espacio para guardarropa de personal, localizado fuera de los lugares de trabajo, de depósito y del servicio de salubridad. Si el número de trabajadores es mayor que cinco (5), el guardarropas debe conformar local con armarios individuales.

5. Iluminación y ventilación:

Se debe asegurar siempre el nivel de luminancia sobre el plano de trabajo que permita realizar las tareas propias de cada actividad, permitiéndose iluminación

artificial.

Se debe garantizar la cantidad de renovaciones de aire en función de cada actividad, pudiendo exigirse ventilación mecánica complementaria según la naturaleza del trabajo que se realice.

b. Salubridad:

El servicio de salubridad para el personal que trabaja se determina teniendo en cuenta el mayor número de personas en un mismo turno. En caso de requerirse la instalación de ducha, ésta debe estar provista de agua caliente y fría.

La determinación de la cantidad de artefactos, se debe ajustar a lo establecido en el artículo 3.5.1.1 “Servicio Mínimo de Salubridad”, en función del personal empleado.

El servicio de salubridad debe ser independizado de los lugares de trabajo o de permanencia de personas, con acceso a través de antecámaras, o en su defecto, se deben colocar mamparas que impidan su visión desde el exterior.

Servicio de sanidad: este local es obligatorio si hay más de cincuenta (50) personas que trabajen simultáneamente o cuando la actividad desarrollada lo requiera.

3.8.10.1 Industria Manufacturera

Los establecimientos industriales manufactureros deben cumplimentar con las normas específicas para cada actividad,, además de lo establecido en el presente Código y según se establece los Reglamentos Técnicos en lo referido a Medios de Salida y Accesibilidad, Salubridad, e Instalaciones y la normativa urbanística y ambiental que corresponda.

3.8.10.1.1. Elaboración de Productos Alimenticios y Bebidas

a. Habitabilidad:

Deben cumplir lo dispuesto en el artículo 3.8.1.1 “Comercio Mayorista con o sin Depósito”, exceptuando local de venta, del presente Código, y contar con las siguientes secciones independientes entre sí:

- Cuadra de elaboración;
- Envasado y/o expedición;
- Depósito de materias primas;
- Depósito de mercadería elaborada;

Cuando la actividad lo requiera deben contar con las secciones que a continuación se detallan, independientes entre sí y de las anteriores:

- Depósito y lavado de envases;

- Depósito de harina;
- Depósito de sal;
- Depósito para combustibles;
- Cámara de desecación, maduración o estacionamiento;
- Sala de máquinas;
- Cámara frigorífica;
- Depósito para residuos.

1. Cuadra de Elaboración:

Se debe ajustar a lo establecido en el apartado "Cuadra de Elaboración" de "Comercios que Elaboran Productos Alimenticios de Venta Inmediata" y contar con bocas o canillas distribuidas en proporción de uno (1) por cada cincuenta metros cuadrados (50,00 m²) de superficie, colocadas a treinta centímetros (0,30 m) del solado, con servicio de agua caliente y fría.

2. Envasado y/o Expedición:

Debe contar con pileta de metal inoxidable o material impermeable y liso con desagüe a la red cloacal y servicio de agua fría y caliente.

3. Depósito para Materia Prima:

Se deben ajustar a lo establecido en "Comercios que Elaboran Productos Alimenticios de Venta Inmediata" e independizarse de la cuadra de elaboración y otras dependencias del establecimiento.

4. Depósito para Mercadería Elaborada:

Debe reunir iguales condiciones que las establecidas para los "Depósitos para Materia Prima".

5. Depósitos y Lavado de Envases:

Los locales donde se realice el lavado de envases deben cumplir las condiciones establecidas en "Productos Alimenticios Elaborados, No Elaborados y/o de Bebidas Envasadas".

La superficie mínima del local no debe ser menor que ocho metros cuadrados (8,00 m²), con un lado mínimo de dos metros (2,00 m) y una altura libre mínima de dos metros con cuarenta centímetros (2,40 m).

6. Depósito de Harina:

Deben cumplir las mismas exigencias que las establecidas para “Depósito para Materia Prima”.

7. Depósito de Sal:

El depósito utilizado para guardar sal o materias salitrosas debe tener muros y cielorrasos con revestimientos impermeables y perfectamente alisados. El solado debe ser de material impermeable y tener desagüe a la red cloacal.

8. Depósito de Combustibles:

Deben ajustarse a lo establecido en el artículo 3.8.8.3.1 “Tanques y Depósitos de Combustibles e Inflamables” del presente Código.

Cuando se utilicen combustibles sólidos, los depósitos deben estar contruidos con material cuya resistencia mecánica y química sea apta para evitar su deterioro, en función del material almacenado. Los combustibles líquidos deben ser contenidos en depósitos que cumplimenten lo dispuesto en “Tanques y Depósitos de Combustibles e Inflamables”.

9. Cámara de Desección, Maduración o Estacionamiento:

Los locales donde se realice la desección, maduración o estacionamiento de productos deben cumplir las condiciones establecidas en el artículo 3.8.1.2 “Comercio Minorista de Productos de Abasto y Alimenticios”.

10. Sala de Máquinas:

Debe cumplimentar las disposiciones generales de este Código correspondientes a los locales de tercera clase.

11. Cámaras Frigoríficas:

Este local debe cumplir las condiciones establecidas en el artículo 3.8.10.1.4 “Cámaras Frigoríficas y Establecimientos Frigoríficos”.

12. Depósito para Residuos:

Los paramentos y el cielorraso deben estar revestidos con material impermeable. El solado debe ser de material impermeable y tener desagüe a la red cloacal.

Su ventilación debe hacerse mediante conducto.

3.8.10.1.2 Preparación de Frutas, Hortalizas y Legumbres

Debe cumplir las condiciones generales establecidas en este Capítulo, y contar con un local independiente de la cuadra de elaboración destinado exclusivamente al lavado de frutas y vegetales, provisto de piletas construidas en material impermeable,

dotadas de agua caliente y fría y conectadas a la red cloacal.

Este local debe cumplir con las condiciones lo establecidas en “Local de Venta de Productos Alimenticios y/o Bebidas”.

3.8.10.1.3 Elaboración de Embutidos y Fiambres

a. Habitabilidad:

Los locales destinados a la fabricación de chacinados deben cumplir con lo establecido en el artículo 3.8.10.1.1 “Elaboración de Productos Alimenticios yBebidas”, y contar con las siguientes secciones independientes entre sí:

1. Cuadra de elaboración;
2. Cámara de maduración o estufa;
3. Sala de ahumados;
4. Cocción y/o esterilización;
5. Cámara para salazones;

b. Cuadra de Elaboración de Chacinados:

Debe cumplir con las condiciones generales establecidas en “Cuadra de Elaboración” y con lo siguiente:

Superficie mínima: treinta metros cuadrados (30,00 m²);

Altura mínima: cuatro metros (4,00 m);

Coefficiente de ocupación: cinco metros cuadrados (5,00 m²) por persona;

Número de piletas: una cada cincuenta metros cuadrados (50,00 m²), o fracción superior a cinco metros cuadrados (5,00 m²), provistas de agua fría y caliente.

Debe haber bocas de agua o canillas a una altura de treinta centímetros (0,30 m) medida desde el solado, distribuidas a razón de una (1) cada cincuenta metros (50,00 m), con servicio de agua fría y caliente.

En la cuadra de elaboración pueden instalarse autoclaves destinados a la cocción, siempre que no se disminuya con ello la superficie reglamentaria.

c. Cámara de Maduración o Estufa:

Debe cumplir lo establecido en “Local de venta de Productos Alimenticios y/o Bebidas”.

Su altura debe cumplir lo establecido para local de cuarta clase.

Los sistemas de ventilación y calefacción deben cumplir los requerimientos definidos para las Instalaciones Termomecánicas del presente Código.

d. Sala de Ahumado:

La sala de ahumado debe construirse íntegramente con material refractario; las puertas deben abrir hacia afuera, estar provistas de cierre hermético y ser de material incombustible que cuente con tal certificación.

Su altura se debe cumplir lo establecido para los locales de cuarta clase.

El sistema de calefacción debe ajustarse a los requerimientos definidos para las Instalaciones Termomecánicas del presente Código.

e. Cocción y/o Esterilización:

El local destinado a cocción y/o esterilización debe ubicarse independizado de la cuadra de elaboración, y reunir las mismas condiciones que las establecidas para aquélla.

e. Cámara para Salazones:

Este local debe cumplir las condiciones establecidas en “Cuadra de Elaboración”. El solado, los paramentos y el cielorraso deben ser lisos e impermeables.

Debe contar con piletas provistas de agua caliente y fría, con desagüe a la red cloacal.

3.8.10.1.4 Cámaras Frigoríficas y Establecimientos Frigoríficos

a. Habitabilidad:

1. Cámaras Frigoríficas:

Las puertas de las cámaras deben poder ser accionadas desde el interior y el exterior. Deben contar con antecámaras, excepto en caso de cámaras anexas a comercios minoristas.

Solado, paramentos, cielorrasos: el solado, los paramentos y el cielorraso deben ser lisos e impermeables.

2. Establecimientos frigoríficos:

Un establecimiento frigorífico, además de las exigencias propias de la “cámara frigorífica”, debe cumplir con lo establecido en “Local de venta de productos alimenticios y/o bebidas”. Debe contar por lo menos con un local independiente de las cámaras y antecámaras destinado a la recepción y/o empaque y/o expedición de la mercadería, que cumpla con lo establecido en el artículo arriba citado en sus generalidades e incisos a), b) y c).

b. Iluminación y ventilación:

Las fuentes de luz eléctrica deben colocarse de manera que permitan iluminar suficientemente los productos depositados en la cámara con un mínimo de ciento cincuenta luxes (150 lx) por metro cuadrado sobre el suelo. La ventilación debe hacerse mediante dispositivos que permitan la eliminación de posibles pérdidas de gases refrigerantes.

3.8.10.1.5 Fabricación de Productos Farmacéuticos, Sustancias Químicas, Medicinales y Productos Botánicos.

a. Habitabilidad:

Un establecimiento destinado a la preparación de productos medicinales y/o veterinarios debe cumplimentar las condiciones establecidas en “Condiciones Generales”, y contar con las siguientes secciones independientes entre sí, destinadas a:

1. Preparación y/o elaboración;
2. Envasado;
3. Depósito para materia prima;
4. Depósito para productos elaborado;
5. Depósito de residuos;

Cuando la actividad lo requiera, debe contar con las secciones que a continuación se detallan, independientes entre sí y de las anteriores;

1. Cámara frigorífica o heladera;
2. Alojamiento para animales;
3. Gabinete para ensayos y/o experimentaciones;
4. Sala para esterilización;
5. Depósito para combustibles;

b. Preparación y/o Elaboración:

Los paramentos deben tener revestimiento de azulejos o material de eficacia equivalente hasta una altura mínima de dos metros (2,00 m) medidos desde el solado y, a partir de dicha altura, contar con terminación lavable, así como el cielorraso.

Cuando exista incompatibilidad entre los procesos de preparación y elaboración, deben construirse locales diferentes para que dichas operaciones se realicen.

c. Envasado

Los locales para envasado deben construirse con los materiales que se establecen en los Reglamentos Técnicos.

El solado debe ser impermeable, con desnivel, rejilla y desagüe conectado a la red cloacal. Los paramentos deben tener revestimiento de azulejos o material de eficacia equivalente hasta una altura mínima de dos metros (2,00 m) desde el nivel del solado terminado y el resto, como asimismo los paramentos y el cielorraso, deben estar revocados y pintados con productos lavables.

d. Depósito para materia prima y para productos elaborados:

Un depósito para materia prima o para productos elaborados, debe cumplir con las condiciones constructivas establecidas para un local de envasado.

e. Depósito de residuos:

Debe construirse con los materiales que se establecen en los Reglamentos Técnicos. Los paramentos y el cielorraso, deben estar revestidos con material impermeable. Su solado debe ser de material impermeable y tener desagüe a la red cloacal.

La ventilación se debe hacer mediante conducto.

f. Alojamiento para Animales:

Los locales destinados para alojamiento de animales deben construirse con los materiales que se disponen en los Reglamentos Técnicos.

Los paramentos y los cielorrasos deben ser revestidos con material impermeable y alisado.

Los solados deben ser de material impermeable y tener desagüe a la red cloacal.

En su interior deben contar con bocas o canillas provistas de servicio de agua corriente fría y caliente para su higienización. Las celdas deben estar revestidas con material impermeable, y su solado con declive y desagüe conectado a la red cloacal. La Autoridad de Aplicación determina en cada caso la ventilación e iluminación, de acuerdo con el tipo y cantidad de animales que se alojen en ellos.

g. Gabinete para Ensayos y/o Experimentaciones - Sala para Esterilizaciones:

El local para gabinete de ensayos y/o experimentaciones, y la sala para esterilizaciones cumplir con las condiciones establecidas para los locales de "Preparación y/o Elaboración".

h. Depósito de Combustibles:

Los combustibles líquidos deben ser contenidos en depósitos que cumplimenten lo dispuesto en el artículo 3.8.8.3.1 "Tanques y Depósitos de Combustibles e Inflamables". 3.8.10.2 Industria de la Construcción; Suministro de Electricidad, Gas, Vapor y Aire Acondicionado; Suministro de Agua, Cloacas y Saneamiento Público; Servicios Personales N.C.P.

Los establecimientos industriales de la construcción, suministro de electricidad, gas, vapor y aire acondicionado, suministro de agua, cloacas y saneamiento público; servicios personales deben cumplirlas normas específicas para cada actividad, lo establecido en el presente Código y según se establece en los Reglamentos Técnicos en lo referido a Medios de Salida y Accesibilidad, Salubridad, e Instalaciones.

3.8.10.2.1 Lavado y Limpieza de Artículos de Tela, Cuero y/o de Piel, Incluso Limpieza en Seco

a. Habitabilidad

Superficie mínima: quince cuadrados (15,00 m²);

Lado mínimo: cuatro metros (4,00 m);

Si posee chimeneas, se deben ajustar a lo dispuesto en “Chimeneas o conductos para evacuar humos o gases de combustión, fluidos calientes, tóxicos, corrosivos o molestos”.

Si cuenta con depósito de ropa sucia, y/o lavadero y/o clasificación de trapos y/o papeles sucios y/o usados, complementario o no de otra actividad se debe ajustar a lo que determina el presente Código para “Depósito anexo a la actividad principal”.

Cuando el establecimiento se dedique exclusivamente a la recepción de ropa para su posterior lavado y/o limpieza y/o planchado en otro lugar, debe contar además del depósito de ropa sucia, con un local independiente destinado solamente a la guarda de la ropa limpia y en el que puede realizarse la atención del público. Este local se debe ajustar a lo determinado en el presente Código para los locales de tercera clase.

- Solado: Debe ser impermeable, cuente o no con Depósito, y contar con desagüe a la red cloacal.

- Paramentos - Cielorraso: Los paramentos deben estar revestidos con material impermeable así como el cielorraso.

Si cuenta con clasificación y lavado debe tener:

- Boca de agua: Debe contar con un servicio de agua para su higienización, mediante boca y canilla;

b. Iluminación y Ventilación:

La iluminación se debe cumplir con las condiciones para los locales de tercera clase al igual que su altura en los espacios donde trabaje personal. En caso de contar con depósitos, éstos se deben cumplir lo establecido para locales de cuarta clase. La ventilación puede ser cenital o por conducto con remate en la azotea, sin perjuicio de que pueda requerirse que la ventilación reglamentaria sea aumentada a los efectos de maximizar, según el caso, la prestación de este requerimiento.

3.8.10.3 Higiene Urbana, Gestión de Residuos (Excluidos Residuos Peligrosos) y Recuperación de Materiales

Los establecimientos industriales de higiene urbana, gestión de residuos (excluidos residuos peligrosos) y recuperación de materiales, deben cumplimentar las normas específicas para cada actividad, además de lo establecido en el presente Código referido a Medios de Salida y Accesibilidad, Salubridad, e instalaciones y lo que se establece en los Reglamentos Técnicos.

3.8.10.4 Reparación de Vehículos Automotores, Motocicletas, Efectos Personales y Enseres Domésticos

3.8.10.4.1 Mantenimiento y Reparación de Vehículos Automotores y Motocicletas.

a. Habitabilidad:

Se debe dar cumplimiento a lo dispuesto en “Condiciones Generales” del artículo 3.8.10 “Industria” y a los que se establece en los Reglamentos Técnicos.

La superficie mínima del local no debe ser inferior a nueve metros cuadrados (9,00 m²) para motocicletas, y de treinta metros cuadrados (30,00 m²) para vehículos automotores, para el desarrollo de la actividad específica, con exclusión de las oficinas administrativas, de los servicios sanitarios, los locales de venta y/o cualquier otro local o actividad complementaria o compatible.

b. Accesibilidad:

Debe contar con entrada directa e independiente desde la vía pública.

3.8.10.4.1.1 Reparación y Pintura de Carrocerías

a. Habitabilidad:

En un establecimiento donde se pinte o barnice con máquinas pulverizadoras debe contar con local o locales destinados exclusivamente a esta actividad y tener las siguientes características:

- 1.** El solado debe ser de material impermeable. Los paramentos deben ser lisos y tener revestimiento impermeable hasta una altura no menor que dos metros (2,00 m) desde el nivel de solado terminado.
- 2.** Los paramentos y el cielorraso deben ser revocados y pintados.

b. Ventilación:

La ventilación se debe efectuar por medios mecánicos que aseguren una constante y satisfactoria renovación de aire durante las horas de labor.

c. Seguridad:

Se debe contar con un sistema debidamente aprobado, para la captación y retención de partículas de pinturas y/o barnices producidas por la actividad, que resulten nocivas para la salud del personal.

Cuando el proceso se efectúe sobre piezas u objetos de tamaño reducido y/o manuable no se exige el local especial, pero en ese caso el establecimiento debe contar con campanas metálicas revestidas interiormente con sustancias grasas y satisfacer lo determinado en el inciso anterior.

(Capítulo 3.8 sustituido por el Artículo 99 de la Ley N° 6438, BOCBA N° 6194 del 17/08/2021. Vigencia: a partir de los sesenta (60) días hábiles desde su publicación en el Boletín Oficial de la Ciudad de Buenos Aires).

3.9 Proyecto de las Instalaciones de Prestaciones y Suministros

3.9.1 Del Ensayo y Calidad de Materiales a Declarar en el Proyecto de las Obras

Todos los materiales y productos de la industria deben ser de calidad apropiada a su destino y exentos de imperfecciones, a los fines de que respondan a las exigencias básicas de durabilidad, resistencia, seguridad y sustentabilidad de manera tal, que su aplicación en las obras no dañe el medio ambiente.

La Autoridad de Aplicación a través de los Reglamentos Técnicos autorizará la utilización de los materiales que cumplan con las exigencias básicas determinadas en esta ley, pudiendo limitar aquellos que considere impropios.

3.9.1.1 Ensayo de Materiales a Iniciativa de la Autoridad de Aplicación

La Autoridad de Aplicación puede disponer el ensayo de todo material de construcción e instalación a efectos de verificar su calidad y resistencia para un uso determinado.

3.9.2 Instalaciones Eléctricas

En el presente Código se establecen las condiciones mínimas que deben cumplir las instalaciones eléctricas para garantizar la seguridad de las personas, sus bienes, y asegurar la confiabilidad de su funcionamiento.

3.9.2.1 Alcances de la Normativa Aplicable

Se regirán de acuerdo a los requisitos básicos enunciados en los Reglamentos Técnicos.

La normativa en materia de instalaciones eléctricas alcanza a las instalaciones eléctricas de iluminación, tomacorrientes y de fuerza motriz que se proyecten e instalen en los inmuebles.

Alcanza a todos los circuitos eléctricos de alumbrado, tomacorrientes, o de alimentación de todo tipo de cargas fijas o específicas, provenientes del interior de los

inmuebles, alimentados, en baja tensión, con una tensión nominal entre conductores de fase de hasta 1000 V de corriente alterna y hasta 1500 V en corriente continua. Para corriente alterna las frecuencias tomadas en cuenta son 50 Hz, 60 Hz y 400 Hz; no se excluye el empleo de otras frecuencias para aplicaciones especiales.

También estarán incluidos los circuitos eléctricos de Media Tensión para un uso distinto al de una red pública de distribución.

No incluirán a centrales eléctricas, subestaciones que alimentan redes públicas (subterráneas o aéreas) de distribución de energía, instalaciones de tracción eléctrica, centrales y subestaciones de telecomunicaciones por cualquier medio (óptico, alámbrico o inalámbrico).

3.9.2.2 Seguridad en Instalaciones Eléctricas

Todas las partes de la instalación que estén bajo tensión sin estar cubiertas con materiales aislantes y que se encuentren al alcance del usuario, deben estar protegidas contra cualquier contacto casual.

Las partes activas peligrosas no deben ser accesibles y las partes conductoras accesibles no deben ser activas peligrosas ni en condiciones normales y en ausencia de defecto, ni en las condiciones de defecto simple.

Se consideran defectos simples aquellos que: causan que una parte activa accesible no peligrosa, se vuelva peligrosa, una masa que no está activa, en condiciones normales, se vuelva activa, o que una parte activa peligrosa se torne accesible.

3.9.2.3 Instalaciones Eléctricas en Inmuebles

Los componentes constitutivos de una instalación eléctrica segura se rigen de acuerdo a los requisitos básicos enunciados en los Reglamentos Técnicos. Las instalaciones eléctricas deben proyectarse teniendo en cuenta la protección y seguridad de las personas, el desarrollo sustentable, la preservación del medio ambiente y el correcto funcionamiento de las mismas para el uso previsto.

En todos los casos, debe disponerse de una instalación de acometida y medición, según el nivel de tensión de suministro.

En caso de suministros agrupados en un mismo edificio, se deberá prever un espacio o local para disponer las instalaciones de acometida y medición de las distintas unidades funcionales que lo componen.

3.9.2.4 Tipos de Tensión

La alimentación en baja tensión corresponde a las instalaciones eléctricas de hasta 1 kV en corriente alterna, inclusive.

La alimentación en Tensiones Mayores a 1 kV y hasta 36 kV inclusive, en corriente alterna, corresponde a instalaciones de Media Tensión. Se regirán de acuerdo a los requisitos básicos enunciados en los Reglamentos Técnicos.

3.9.2.4.1 Instalación de Centro de Transformación de Media a Baja Tensión de la Empresa Distribuidora

Todo local, edificio o agrupación de éstos, cuya demanda estimada exceda los 60 kVA debe disponer a requerimiento de la distribuidora del servicio público de red un local o espacio destinado a la instalación de un centro de transformación de las dimensiones y ubicación que la empresa distribuidora establezca para el abastecimiento del servicio.

Las empresas distribuidoras del servicio público de red deben informar a la Autoridad de Aplicación la ubicación y las instalaciones y equipos que en dichas cámaras instalen y operen.

3.9.2.5 Líneas de Circuito. Clasificación

Los circuitos se clasifican en:

- a. Iluminación para Uso General (IUG);
- b. Tomacorrientes para Uso General (TUG);
- c. Tomacorrientes para Usos Especiales (TUE);
- d. Iluminación para Usos Especiales (IUE);
- e. Otros Circuitos Específicos (OCE);

Pudiendo existir en el futuro otras clasificaciones que complementen esta lista.

3.9.2.6 Grados de Electrificación en Inmuebles

La relación con los circuitos se establecerá en los Reglamentos Técnicos.

A los efectos de determinar el Proyecto de una instalación debe establecerse el grado de electrificación de un inmueble teniendo en cuenta el número de circuitos y los puntos de utilización que deban considerarse como mínimo.

Los grados de electrificación son:

- a. Electrificación mínima;
- b. Electrificación media;
- c. Electrificación elevada;
- d. Electrificación superior;

3.9.2.7 Instalaciones Eléctricas de Emergencia

Los edificios y/o locales que se indiquen deben poseer instalaciones eléctricas de emergencia para iluminación y, cuando corresponda, de fuerza motriz,

Para los edificios y/o locales que se indiquen, en todos los medios de salida, circulación y vestíbulos públicos, así como en los sistemas de elevación mecánica, se deberá disponer de iluminación de emergencia.

En caso de quedar fuera de servicio de energía, el encendido de las luces de emergencia deberá producirse automáticamente dentro de los 5 segundos. Dichas luces deben ser alimentadas por una fuente o fuentes independizadas de la red de suministro de energía eléctrica, cuya tensión nominal no supere los 48 voltios, asegurando un nivel de iluminación de 20lux, medido a nivel de piso.

En lugares tales como escaleras, accesos de ascensores, cambios bruscos de dirección en los sentidos circulatorios, puertas, el nivel mínimo de iluminación debe ser de 30 lux medidos a 0,80 m del solado, buscando como objetivo la iluminación ambiental para una rápida evacuación.

Deben incluirse para los usos que a continuación se detallan, y a otros usos que el órgano de aplicación entienda asimilables.

Estaciones de transporte subterráneos, edificios administrativos del Estado, auditorios, estudios de radio y/o televisión, salas de baile, teatros, cines, circos, estadios abiertos y/o cerrados, hotel en todas sus categorías, edificios de sanidad, en todas sus categorías, bares, restaurantes, servicios de comidas rápidas, culto, edificios religiosos/ templo, museos, centros de exposiciones, grandes centros comerciales y /o tiendas, supermercados edificio de propiedad horizontal que tenga zonas comunes, sean multifamiliares, de oficinas u otros usos.

3.9.2.8 Grupos Electrógenos

Se incluye en esta denominación a cualquier sistema de generación de energía eléctrica constituido por una máquina motriz y un generador o por cualquier otro sistema equivalente o similar, para la generación de energía eléctrica.

Las condiciones de montaje, instalación, maniobra y protección deben ser seguras para el equipo, sus accesorios, los operadores, las personas y los bienes que puedan encontrarse en el local así como en el edificio y predio al que sirve.

Se los instalará en locales apropiados, con adecuada ventilación, natural o forzada, tanto para el ingreso del aire requerido como para la evacuación de los gases de escape y del aire de enfriamiento. Los locales de instalación de grupos electrógenos no deben afectar la seguridad de las vías de circulación del edificio, tanto normales como de emergencia y evacuación.

Las vías de acceso al grupo deben contar con iluminación artificial y de emergencia adecuada.

Las partes calientes y mecánicamente peligrosas deben protegerse del contacto accidental mediante pantallas y/o resguardos.

El equipo podrá contar con sistemas de insonorización con relación al edificio o predio al que sirve, no obstante el ruido emitido al ambiente no debe superar el

carácter de molesto de los mismos.

Las características técnicas de las instalaciones de equipos electrógenos son establecidas por los Reglamentos Técnicos.

3.9.3 Protección Contra Descargas Atmosféricas en Estructuras

3.9.3.1 Especificaciones para Edificios y Estructuras en General

El presente Código establece exigencias básicas para la protección contra las descargas eléctricas atmosféricas de edificios y estructuras que por su ubicación, altura y otras características las requieren y aquellos que tienen, o prevean, instalar torres de antenas de comunicaciones sobre las terrazas de dichos edificios.

Se deben aplicar dichas exigencias en los edificios y estructuras donde el cálculo de evaluación del riesgo lo demuestre necesario y además, aquellos donde se colocan antenas de comunicaciones (para telefonía celular, Internet y otros servicios, tales como microondas, V.H.F, U.H.F, TV), Aquellos edificios existentes cuyo cálculo de evaluación del riesgo los exima de la necesidad de instalación de un sistema externo de protección contra el rayo, ante la decisión de incorporar estructura para antenas, deben repetir el cálculo. De resultar exigible la instalación de captores, el dueño de la nueva estructura se hará cargo de la instalación del Sistema Externo de Protección contra el Rayo, así como del Sistema Interno de Protección contra el Rayo (descargadores y blindajes) tanto para sus circuitos y equipos como para los circuitos y equipos en la estructura preexistente. La cantidad de bajadas debe ser par y tener en cuenta la mitigación de la inducción electromagnética en el interior de la estructura existente.

Es necesario que se cumplan medidas de seguridad mínimas para evitar accidentes a las personas y a los equipos e instalaciones.

3.9.3.2 Nivel de Protección

En función de la actividad cerámica de la zona, el proyectista especialista determinará los niveles de protección a aplicar en cada caso, sobre la base de la evaluación del riesgo y del cálculo de la eficiencia o rendimiento de sistema de protección.

Los sistemas de protección contra el rayo comprenden dos partes:

a. La protección primaria o externa:

1. Elementos de captación del rayo (dispositivos captores);
2. Bajadas o derivadores;
3. Sistema de puesta a tierra;

b. La protección secundaria o interna:

1. Equipotencialidad

2. Adecuada ubicación, instalación y coordinación de los dispositivos de protección contra sobretensiones (DPS).

3.9.3.3 Instalaciones Eléctricas de Balizamiento y Señalización Aérea

Todas las instalaciones de balizamiento aéreo están bajo el control del organismo competente.

a. Balizamiento:

Comprende el señalamiento diurno e iluminación de construcciones, estructuras e instalaciones que se encuentran en las proximidades de los aeródromos, el conjunto de elementos de iluminación que se instalen ya sea dentro de los aeródromos, aeropuertos y elementos ubicados en sus proximidades. A los fines de proteger de los obstáculos, construcciones, estructura e instalaciones y garantizar la seguridad de las operaciones aéreas, deben cumplir con determinadas condiciones básicas y un criterio unificado de aplicación que se establezcan en el presente Código y que las normas y disposiciones reglamenten en relación a esta materia.

b. Áreas fuera de los límites Obligatorios:

En las áreas circundantes que se extienden más allá de los radios de señalamiento obligatorio debe emplearse iluminación en los siguientes casos:

1. Baja intensidad: para iluminar objetos cuya altura sea entre 45 m y hasta 150 m, respecto de la elevación del terreno;
2. Mediana intensidad: combinada con luces de baja intensidad, para iluminar objetos cuya altura respecto de la elevación del terreno sea 150 m y hasta 300 m;
3. Alta intensidad: en combinación con luces de media y baja intensidad para iluminar objetos cuya altura sobre la elevación del terreno sea de 300 m o superior;

3.9.4 Instalaciones Termomecánicas

3.9.4.1 Ventilación Mecánica

La ventilación mecánica debe asegurar en forma efectiva la renovación del aire del ambiente para el cual se instale, de acuerdo a las condiciones particulares de cada caso.

Cuando el sistema que se proyecte sea una novedad técnica, se comprobará su eficiencia mediante cálculos justificativos, memoria descriptiva y demás antecedentes útiles que se juzguen necesarios para su estudio y aprobación por parte de la Autoridad de Aplicación.

La ventilación mecánica debe ser complementada con otra natural mediante vanos, claraboyas o conductos que la reemplace (y que deben quedar en condiciones de usarse) cuando, por causas fortuitas, el mecanismo no funcione normalmente. Esta

ventilación natural complementaria no será exigible cuando, a juicio de la Autoridad de Aplicación, se la sustituya por otro sistema satisfactorio. Cuando se utilice vano o claraboya para la ventilación complementaria, la superficie requerida será el 50 % de la que se establece en “iluminación y Ventilación de Locales de Tercera Clase”. Cuando se utilice conductos, éstos responderán a las condiciones establecidas en “Ventilación natural por conducto”.

Las bocas de captación de aire no pueden colocarse cercanas a solados de veredas, de patios ni de terrenos.

La velocidad mínima del aire debe ser de 0,20 m/seg., no obstante puede ser modificada conforme la temperatura del fluido hasta establecer el equilibrio necesario entre la velocidad y la temperatura para obtener un ambiente confortable.

En los locales de trabajo, la velocidad del aire debe ajustarse a los siguientes límites:

- a. De 0,15 m/seg. a 1,00 m/seg. para trabajos sedentarios;
- b. De 1,00 m/seg. a 1,75 m/seg. para trabajos semiactivos,
- c. De 1,75 m/seg. a 5,00 m/seg. para trabajos activos;

3.9.5 Instalaciones Térmicas

3.9.5.1 Aire Caliente para Climatización de Ambientes por Conductos

Lo establecido en este artículo es aplicable a artefactos que producen aire caliente mediante la combustión, para templar ambientes habitables, para flujos de más de 10.000 KCal/h. Quedan exceptuados los sistemas que se usan en procesos industriales.

El aire caliente puede provenir de artefactos o calefactores centrales o de unidades emplazadas en el local a calefaccionar. La temperatura del aire en la boca de suministro no será mayor que 60°C.

El calefactor debe emplazarse de modo que quede aislado térmicamente de elementos combustibles próximos, y sus paredes exteriores no deben alcanzar temperaturas inconvenientes para las personas.

La toma de aire a calentar debe ubicarse de manera de evitar su contaminación con impurezas tales como hollín, humos y gases de chimenea, polvos de vía pública, y/o gases de conductos de ventilación. Si la toma de aire cuenta con malla metálica o filtro, se emplazará en sitios fácilmente accesibles para su cambio o limpieza.

El circuito del aire caliente debe ser independiente de los gases de combustión, los cuales deben ser eliminados a la atmósfera mediante conductos ex profeso.

Las superficies intercambiadoras de calor deben impedir la mezcla del aire y los productos de la combustión. Los materiales, espesores y temperaturas se rigen de acuerdo a los requisitos básicos enunciados en los reglamentos técnicos.

Cuando el calefactor tenga dispositivos mecánicos para impulsar el aire caliente deberá preverse un sistema de seguridad que suspenda el suministro de combustible en caso de funcionamiento defectuoso del impulsor.

3.9.5.2 Agua Caliente de Circuito Abierto para Uso Sanitario y/o Climatización de Piscinas

La normativa que regula las instalaciones de agua caliente de circuito abierto se aplica a acumuladores de agua caliente (termotanques centrales), calderas murales duales y dispositivos térmicos, con una potencia térmica individual igual o mayor a 20.000 Kcal/h, que transportan y utilizan agua caliente para uso sanitario y/o para climatización de agua de piscinas.

Queda prohibido hacer funcionar el equipo a una temperatura o presión superior a la determinada por el fabricante. La temperatura en ningún caso podrá superar los 80°C.

3.9.5.3 Agua Caliente y/o Vapor a Baja Presión de Circuito Cerrado

Lo establecido en este artículo es aplicable a las instalaciones con una potencia térmica individual mayor o igual a 20.000 Kcal/h destinadas a producir, transportar y utilizar con fines industriales, de servicio o confort, la energía térmica del agua caliente y/o vapor de agua a baja presión en sistemas de circuito cerrado.

a. Cañerías para conducción de agua caliente:

Las cañerías de alimentación y retorno destinadas al transporte del agua caliente deben estar protegidas con una cobertura de aislamiento térmico;

b. Vaso o tanque de expansión y cañería de seguridad:

Los vasos de expansión abiertos deben ubicarse en un sitio con desagüe de piso.

El volumen del vaso debe ser adecuado a la expansión del volumen total del agua contenido dentro de la instalación a la que asisten, debiendo alimentarse permanentemente de agua. La comunicación del vaso de expansión con la caldera debe ser libre y permanente, sin interposición de ningún órgano de cierre y con un diámetro interior mínimo de 25 mm si la cañería es de acero. En instalaciones con dos o más calderas con una capacidad máxima de 50.000 Kcal/h cada una y alimentadas por un mismo vaso de expansión, se admite la colocación de una válvula manual de cierre en esta cañería, en un lugar bien visible junto a cada una de las calderas, debiendo quedar trabada permanentemente en la posición de abierto y los accesorios necesarios para impedir su apertura accidental o no autorizada. Si el vaso de expansión funciona comunicado con la atmósfera debe contar con una tapa protectora desmontable debidamente fijada;

c. Presiones y temperaturas de trabajo:

Queda prohibido hacer funcionar una caldera de agua caliente a una temperatura o presión superior a la determinada en el permiso de habilitación. La presión máxima permitida para instalaciones de vapor a baja presión será de 1 Kg/cm²;

d. Presión de trabajo:

La presión de trabajo del circuito primario de una instalación y la presión de suministro de agua fría sanitaria a calderas duales para generación de agua caliente sanitaria y para calefacción deben ser mayor o igual a las mínimas que requiera cada caldera, según las especificaciones dadas por su fabricante;

e. Aislación Térmica:

Las calderas deben estar aisladas térmicamente y su superficie exterior no debe superar los 47 ° C de temperatura;

f. Accesorios y elementos de seguridad:

Los siguientes accesorios y elementos de seguridad se rigen de acuerdo a los requisitos básicos enunciados en los reglamentos técnicos:

1. Dispositivos de seguridad por alivio de sobrepresión;
2. Termómetro;
3. Alimentador de agua;
4. Válvula de intercepción del circuito;
5. Válvula de drenaje;
6. Control de la temperatura (Termostatos);
7. Presostatos;
8. Salida de gases de combustión;
9. Aberturas en generadores;

3.9.5.4 Instalaciones Térmicas de Vapor de Agua a Alta Presión

Las disposiciones contenidas en este artículo son aplicables a las instalaciones destinadas a producir, transportar y utilizar vapor de agua, cuando la presión de trabajo en el generador supera 1 kg/cm². Se ocuparán de los distintos componentes de este tipo de instalación, a saber: generador de vapor y sus accesorios, tuberías de conducción de vapor y artefactos que reciben y utilizan el vapor.

Generadores de vapor de agua:

Son los dispositivos donde se transforma agua en vapor a expensas del calor producido en un proceso de combustión.

a. Clasificación de los generadores de vapor de agua:

Los generadores de vapor de agua se clasifican en tres categorías, teniendo en

cuenta la siguiente fórmula adimensional:

$$(p + 1) V;$$

Donde:

p: Es la presión de trabajo en Kg/cm²;

V: Es el volumen total de la caldera en m³;

b. Categorías de los generadores de vapor de agua:

1. Son de primera categoría aquellos generadores para los cuales el producto de la fórmula es mayor que 18;
2. Son de segunda categoría aquellos generadores para los cuales el producto es mayor que 12 y menor o igual que 18;
3. Son de tercera categoría aquellos generadores para los cuales el producto es menor o igual que 12;

c. Ubicación de los generadores de Vapor de agua:

1. Ubicación de los generadores de vapor de agua de primera categoría:

Los generadores de vapor de agua humotubulares de primera categoría deben ubicarse a una distancia mínima de 3 m de la Línea Oficial y de los ejes divisorios entre predio, salvo en la dirección del eje longitudinal de la caldera, en la cual la distancia debe ser de por lo menos 10 m.

Cuando por razones de dimensiones u otra circunstancia especial el generador no sea instalado en las condiciones expresadas, deberá construirse entre el mismo y el muro de cuyo eje se encuentra a menor distancia que la fijada, un paramento de defensa; la solución constructiva a adoptar se regirá de acuerdo a los requisitos básicos enunciados en los Reglamentos Técnicos.

La distancia entre el generador y la L.D.P. o Línea Oficial medida en la dirección del eje del artefacto no podrá ser inferior a 3 m, aun cuando se haya construido el muro de protección.

La distancia entre los generadores de vapor de agua acuatubulares de primera categoría y la L.D.P. o Línea Oficial debe ser de por lo menos 3 m; pudiéndose en caso de que no se cumpla dicha condición ejecutar muros de protección en forma similar a lo indicado para los humotubulares.

El local destinado a calderas de primera categoría, sean éstas humotubulares o acuatubulares, debe encontrarse separado de los demás recintos por un medio ejecutado con material incombustible, no tener encima ni por debajo, locales destinados a viviendas o locales de trabajo, y estar cubierto por un techo liviano que no tenga ligaduras con las cubiertas de los restantes locales de trabajo ni con los edificios contiguos, descansando sobre una armadura independiente.

2. Ubicación de los generadores de vapor de agua de segunda categoría:

Los generadores de vapor de agua humotubulares de segunda categoría deben ubicarse a una distancia mínima de 1,50 m de la Línea Oficial y la L.D.P., salvo en la dirección del eje longitudinal de la caldera, en la cual la distancia debe ser de por lo menos 5 m.

Cuando por razones de dimensiones u otra circunstancia especial, el generador no sea instalado en las condiciones expresadas, deberá construirse entre el mismo y el muro de cuyo eje se encuentra a menor distancia que la fijada, un paramento de defensa, de características constructivas, dimensiones y ubicación iguales a las indicadas en “Ubicación de los generadores de vapor de primera categoría”.

La distancia entre el generador y la línea divisoria de predio o Línea Oficial, medido en la dirección del eje del artefacto, no podrá ser inferior a 2 m., aun cuando se haya construido el muro de protección.

La distancia entre los generadores de vapor de agua acuotubulares de segunda categoría y el eje separativo entre predios o Línea Oficial debe ser de 1,50 m como mínimo.

El local destinado a calderas de segunda categoría sean éstas humotubulares o acuotubulares, debe encontrarse separado de los demás locales por un medio ejecutado con material incombustible, y no tener por encima ni por debajo locales destinados a vivienda.

3. Ubicación de generadores de vapor de agua de tercera categoría:

Los generadores de vapor de agua de tercera categoría, sean éstos humotubulares o acuotubulares, deben ubicarse a una distancia mínima de 1 m de la Línea Oficial o Línea divisoria de Predios.

El local destinado a calderas de tercera categoría debe encontrarse separado de los demás locales por un medio ejecutado con un material incombustible.

4. Ubicación de generadores de vapor de agua de tercera categoría de menos de 5 m² de superficie de calefacción:

Los generadores de esta categoría quedan eximidos del cumplimiento del inciso anterior.

Podrán instalarse en cualquier local debiendo encontrarse como mínimo a 0,50 m de la Línea Oficial y/o el Eje Divisorio de Predios.

d. Locales para generadores de vapor de agua de alta presión:

Los locales para generadores de vapor de agua de alta presión deben cumplir, además de las condiciones fijadas de acuerdo a su categoría en “Locales para Calderas y Otros dispositivos Térmicos” en sus incisos a), c), d) y e), y encontrarse

convenientemente iluminados.

e. Antigüedad de los generadores de vapor de agua que se instalen, reinstalen o usen:

La antigüedad de los generadores de vapor de agua que se instalen, reinstalen o usen no podrá ser mayor de 30 años corridos, contados a partir de la fecha de fabricación, hayan sido o no utilizados en ese periodo de tiempo. Para los generadores de vapor de agua ya instalados a la fecha de entrada en vigencia de este Código, la antigüedad se contará a partir de la fecha de habilitación de los mismos.

f. Presión de trabajo:

Queda prohibido hacer funcionar un generador de vapor a una presión superior al grado determinado en el permiso de habilitación.

g. Materiales:

La calidad y dimensiones del material empleado en la construcción de los generadores debe ser la indicada para el uso al que se destina, debiendo justificarse el empleo de los mismos por medio de una memoria de dimensionamiento y cálculo con indicación de las fórmulas empleadas y las normas a las cuales las mismas se ajustan.

h. Aislación térmica:

Las calderas podrán ser revestidas a fin de impedir la pérdida lógica de calor, debiendo utilizarse para tal fin un material aislante liviano. Queda prohibido la utilización de asbesto o derivados del mismo.

i. Dispositivos de control y seguridad para el generador de vapor de alta presión:

1. Válvulas de Seguridad:

Cada generador debe estar provisto de 2 válvulas de seguridad, una por lo menos de las cuales debe ser de tipo a resorte, colocadas directamente sobre la cámara de vapor y reguladas de modo que permitan su escape, cuando la presión supere a la fijada como máxima de trabajo.

La sección libre de cada válvula debe ser tal que permita el cumplimiento de las condiciones indicadas en el párrafo anterior. Deben ser construidas de forma tal que permitan ser fácilmente precintadas, lo que estará a cargo del personal de inspección.

Una de las válvulas lo será para que funcione a una presión igual a la máxima de trabajo, y la otra a una presión igual a la máxima de trabajo más un 10 %. Los recalentadores de agua para la alimentación de los generadores estarán provistos de una válvula de seguridad, cuando posean aparatos de cierre, que permitan interceptar su comunicación con la caldera.

Dicha válvula se precintará también a la máxima presión de trabajo del artefacto. En todos los casos se tomarán los recaudos necesarios, para que el vapor no pueda causar accidentes al personal o a terceros.

2. Manómetro:

Cada generador de vapor debe estar provisto de un manómetro colocado de manera de resultar fácilmente visible, indicando con un signo de sencilla lectura la presión máxima efectiva de trabajo.

3. Nivel de agua:

Cada generador debe estar provisto de 2 aparatos indicadores de nivel de agua en comunicación directa con el interior, de funcionamiento independiente el uno del otro

Uno de estos indicadores debe ser un tubo de vidrio dispuesto de modo que pueda limpiarse fácilmente o cambiarse y tenga la protección necesaria que sin impedir la vista del agua, evite la proyección de los trozos divididos en caso de rotura.

Los indicadores de nivel deben llevar grabada una señal bien visible que indique el nivel mínimo de agua que contendrá la caldera, que debe estar como mínimo 8 cm sobre el punto más elevado de calefacción, que se debe indicar también sobre el generador por una línea claramente visible. Los generadores de menos de 5 m² de superficie de calefacción podrán funcionar con un solo indicador de nivel del tipo de tubo de vidrio.

4. Alimentadores:

Todo generador, con excepción de aquellos cuya superficie de calefacción no supere los 5 m² de superficie de calefacción, debe tener como mínimo 2 aparatos de alimentación de funcionamiento independiente; cada uno suficiente para proveer con exceso el agua necesaria. Uno de estos aparatos debe ser indefectiblemente una bomba de alimentación.

5. Válvula de vapor:

Cada generador debe estar provisto de su válvula de vapor, y en caso que diversos generadores alimenten un mismo conducto, cada uno deberá poder independizarse por medio de dispositivos de cierre hermético.

j. Puesta en marcha y mantenimiento:

Todo generador de vapor de agua de alta presión debe ser puesto y mantenido en funcionamiento por personas que posean matrícula de foguista expedida por la Autoridad de Aplicación, con los alcances dispuestos en el presente Código y en los Reglamentos Técnicos.

3.9.6 Instalaciones para Inflamables

3.9.6.1 Alcance de las Normas para el Almacenamiento Subterráneo de Combustibles Líquidos

Las presentes disposiciones alcanzan a los depósitos subterráneos de hidrocarburos utilizados como combustibles. En caso de referirse a almacenamiento de otras sustancias de características y uso semejante se aplicarán las presentes exigencias por analogía según la clase de inflamables.

Las exigencias básicas establecidas en el presente Código no serán de aplicación a las Instalaciones para Inflamables preexistentes a la fecha de su vigencia, salvo que dichas instalaciones requieran modificaciones y/o ampliaciones que demanden una reubicación de tanques.

3.9.6.2 Tipo de Tanque o Depósito Según la Clase de Combustible Líquido

Para el almacenamiento subterráneo de combustible líquido se deben usar tanques capaces de resistir las sollicitaciones que resulten de su empleo y emplazamiento.

3.9.6.3 Características Constructivas de los Tanques para Almacenamiento Subterráneo de Combustible Líquido

Un tanque, cualquiera sea el material en que esté construido, puede ser dividido interiormente por tabiques formando compartimentos, pero el conjunto de estos es considerado como una unidad a los efectos del volumen o capacidad del tanque.

Los tanques para almacenamiento subterráneo de combustible líquido tienen características constructivas detalladas según el tipo de material en el que sean construidos.

3.9.6.4 Ubicación de Tanques Subterráneos para Combustibles Líquidos

a. Ubicación:

Un tanque subterráneo para combustible líquido no podrá ubicarse cercano o debajo de un local donde haya motor a explosión, hogar, horno, fragua, hornalla u otro tipo de artefacto a fuego abierto, salvo si se cumplen las normas que siguen:

1. Un tanque subterráneo para combustible líquido puede ubicarse:

I. Debajo de un local habitable siempre que la boca de acceso al tanque esté en un local no habitable;

II. Debajo de cualquier otro local, incluso sala de calderas u hornos, siempre que ninguna parte del tanque diste, horizontalmente a una distancia menor a 2 m del perímetro exterior de un hogar donde queme el combustible. Puede reducirse esa distancia a 1 m únicamente cuando el tanque está ubicado debajo de otro local separado de la sala de calderas u hornos por un muro resistente al fuego, y que llegue a no menos que 1 m debajo del solado que contiene esos artefactos;

b. Separación:

Los tanques cilíndricos, verticales, prismáticos y los de forma irregular se consideran limitados por todos sus paramentos o caras exteriores.

Los tanques cilíndricos horizontales se considerarán limitados en su mitad inferior como los anteriores y su mitad superior por el prisma imaginario que los circunscribe.

Se cumplirán las siguientes separaciones:

1. Paramento o cara lateral o superior:

Entre el paramento o cara lateral o superior de un tanque y la L.O., eje divisorio de predios, paramentos de Muros o tabiques expuestos al aire o el solado terminado, habrá una distancia mínima de 1 m con una capa de tierra no menor que 0,60 m de espesor. El espesor de la tapada podrá ser ocupado en la medida necesaria para emplazar la cámara o túnel de acceso a la tapa del tanque o para la construcción del solado del local situado encima siempre que en el cálculo de éste haya sido previsto una sobrecarga de 600 Kg/ m².

Podrá ser ocupado, asimismo, por partes estructurales del edificio (fundaciones, muros, columnas, rejas) que sin transmitir esfuerzos al tanque se aproximen a sus caras hasta no menos que 0,10 m.

En caso de haber más de un tanque la separación entre uno y otro no debe ser menor que 1 m de tierra o cualquier otro material de equivalencia térmica aceptado por la Autoridad de Aplicación;

2. Paramento o cara inferior:

Para el caso de hidrocarburos pesados (fuel-oil, diesel-oil) la Autoridad de Aplicación podrá aceptar su ubicación sobre locales, siempre que el proyecto y la verificación, mediante la intervención del organismo competente, del local en el que se ubicará, aseguren un aislamiento térmico, ventilación adecuada y la inexistencia de filtraciones.

c. Prohibiciones y restricciones:

Queda prohibida la colocación de tanques bajo las veredas y/o pavimento de las calzadas.

Cuando para la instalación de los tanques de combustible surja como necesario el corrimiento y/o desplazamiento de instalaciones de conducción y/o transporte de fluidos, o éstas quedaren situadas debajo de aquellos, el titular de la boca de expendio deberá acompañar con la solicitud la autorización expresa del organismo o empresa propietaria, y en su caso realizar a su costa los trabajos que éstas exijan para asegurar el reemplazo y/o mantenimiento de dichas instalaciones.

3.9.6.5 Capacidad de los Tanques Subterráneos para Combustible Líquido

Para determinar la capacidad, se debe tener en cuenta lo dispuesto en “Acceso a tanques subterráneos para combustibles líquidos” y de acuerdo a los requisitos básicos enunciados en los Reglamentos Técnicos

a. Capacidad máxima:

La capacidad máxima de cada tanque o conjunto de compartimentos que conforman un tanque podrá ser aprobado con una tolerancia del 5% de los siguientes valores:

1. Inflamables de primera categoría: 20.000 litros;
2. Inflamables de Segunda categoría: 50.000 litros;

b. Almacenamiento máximo para ciertos usos:

El almacenamiento máximo de combustible líquido es:

1. Para estación de servicio: 100.000 litros;
2. Para garaje: 20.000 litros;

El almacenamiento podrá ser incrementado a razón de 20 litros por cada metro cuadrado de lugar de estacionamiento, hasta un máximo de 50.000 litros.

Una mayor capacidad de almacenamiento podrá ser autorizada por la Autoridad de Aplicación previa solicitud debidamente justificada. Cuando haya almacenamiento de distintos hidrocarburos se podrán equiparar en la relación de 1 litro de nafta, bencina, alcohol, solvente o similar, por 3 litros de los de otra mezcla, siempre que la suma total no exceda la máxima permitida.

3.9.6.6 Dispositivos para Carga, Descarga, Ventilación y Medición de Nivel en Tanques Subterráneos para Combustibles Líquidos.

a. Boca para carga:

La boca para la carga de combustible debe estar instalada en el interior del predio.

Para los inflamables de primera categoría, las bocas de carga y/o de medición no se ubicaran dentro de locales cerrados debiendo instalarse en zonas abiertas y ventiladas.

En el caso de inflamables de segunda categoría, no será exigible la instalación en zonas abiertas pero deberán poseer la ventilación adecuada.

Una misma boca puede ser utilizada para llenar más de un tanque o compartimentos independientes. En este caso deberá contar con las derivaciones y las válvulas correspondientes a cada una de ellas.

La ubicación de la boca de carga impedirá que el vehículo tanque rebase la L.O. durante la descarga, además de no entorpecer el ingreso o egreso de otros vehículos.

Las bocas de carga y/o de medición se ubicarán en el interior de un área que posea rejilla perimetral conectada a un interceptor-separador de hidrocarburos de diseño y capacidad, capaces de impedir que el combustible fluya hacia la calle y al sistema de desagüe ante un eventual derrame.

El marco y la tapa de la boca de carga deben contar con diseño y resistencia adecuados para la circulación vehicular y peatonal segura. Una vez finalizada la instalación no deben generar desniveles en el pavimento.

b. Dispositivos:

1. Tubería de carga:

El diámetro de las tuberías variará según la categoría del combustible (primera o segunda). En caso de haber derivaciones, la tubería de carga podrá contar con compartimentos independientes, cada uno con su respectiva válvula;

2. Ventilación:

El caño de ventilación debe rematar en patios o espacios abiertos a una altura no menor a 5 m sobre la cota del predio y alejado a 1 m de cualquier vano. Su remate debe impedir la penetración de la lluvia;

3. Medidores de nivel:

Cada tanque o compartimiento independiente debe tener un medidor de nivel;

4. Extracción de combustible (descarga):

La extracción de combustible se hará por bombeo, eventualmente por presión de gas inerte;

5. Protección de las cañerías contra la corrosión:

Toda tubería del sistema de carga, extracción de combustible y control de nivel, debe estar convenientemente protegida contra la corrosión. Las juntas o guarniciones deben ser inmunes a la acción de los líquidos que circulen.

6. Rejilla perimetral:

Alrededor del conjunto de las bocas de carga debe ejecutarse una rejilla perimetral a los efectos de contener cualquier derrame eventual de combustible, la misma debe estar preparada para soportar las sollicitaciones del tránsito vehicular. A su vez esta debe estar conectada a una cámara separadora/decantadora de hidrocarburos, la cual se interpondrá a efectos de no producir vuelcos de hidrocarburos a la vía pública y/o a la red de recolección de aguas de lluvia o servidas.

3.9.6.7 Acceso a Tanques Subterráneos para Combustibles Líquidos

a. Boca de acceso al tanque - Tapa de tanque:

Cada tanque debe tener una boca de acceso con tapa que asegure un cierre hermético. En caso de tanque con compartimentos, cada uno de éstos debe tener su boca de acceso. La luz mínima de la boca debe ser para forma rectangular 0,50 m y para forma circular 0,60 m.

b. Cámara para la boca de acceso:

Coincidente con la boca de acceso al tanque debe haber una cámara de material resistente de planta no menor que 0,90 x 0,90 m y un alto máximo de 1,50 m que aloje los conductos del medidor y tubería de extracción. El acceso a la cámara puede hacerse por su parte superior, directamente del solado o local situado encima o bien lateralmente a través de un túnel horizontal de material que impida filtraciones. La sección mínima del túnel será 0,80 m de ancho y 1,50 m de alto y su largo no mayor que 2,00 m. El túnel será ventilado por conducto con salida a patio vertical. Cuando por razones técnicas el paramento o parte superior del tanque requiera emplazarse a mayor profundidad que 1,50 m desde el solado, la cámara contará con ventilaciones a inyección de aire, previa aprobación por la autoridad de aplicación.

c. Tapa de la cámara:

Cuando el acceso a la cámara se practica por su parte superior, habrá una tapa incombustible de suficiente resistencia a las cargas que puedan incidir sobre ella y capaz de evitar el escurrimiento de líquidos hacia la cámara. Si por algún motivo no pudiera satisfacerse esta última condición se proveerá a la cámara de desagüe adecuado. Cuando el acceso sea lateral por túnel, la compuerta será a bisagra o atornillada. Ninguna tapa o contrapuerta podrá cerrarse habiendo personas trabajando dentro de la cámara o tanque;

d. Excepciones:

Los tanques de hierro destinados a almacenar nafta, gas-oil, kerosene, solvente, alcohol y similares, quedan exceptuados de cumplimentar los incisos a), b) y c) cuando la válvula de retención de la tubería de extracción de combustible (descarga) pueda ser retirada desde la parte superior del tanque.

3.9.6.8 Instalación de Surtidores en Vía Pública

La instalación de surtidores para expendio de combustible e instalaciones anexas podrán autorizarse exclusivamente en aquellos lugares en que no se afecte la circulación de vehículos y/o de peatones.

No podrán ser instalados en áreas:

a. Veredas;

b. Plazas y parques;

c. Túneles, puentes, distribuidores de tránsito y sus ramas de acceso y emplazamientos subterráneos de cualquier índole;

3.9.6.9 Características de los Tanques no Subterráneos para Combustible Líquido de Consumo Diario

El tanque no subterráneo para combustible líquido debe ser capaz de resistir las solicitudes que resulten de su empleo y emplazamiento.

Un tanque destinado a nafta, gas-oil, kerosene debe ser cerrado; el destinado a otros combustibles debe tener boca de registro con tapa a bisagra para limpieza.

Cada tanque contará con dispositivos de seguridad para desagote de combustible, vapores y gases en forma segura.

3.9.6.9.1 Capacidad y Ubicación de los Tanques no Subterráneos para Combustible Líquido de Consumo Diario

La capacidad de cada tanque no debe ser mayor que:

- a. Para nafta: 500 litros;
- b. Para otros combustibles: 1.000 litros;

Cuando en un mismo ámbito haya más de un hogar o motor, cada uno puede tener su respectivo tanque pero la capacidad total no excederá de:

- a. Para nafta: 1.000 litros;
- b. Para otros combustibles: 2.000 litros;

La separación entre tanque y tanque no debe ser inferior a 1,00 m.

La distancia horizontal mínima entre un tanque y la boca de un hogar será de 5 m cuando la capacidad total del o de los tanques no exceda de 1.000 litros, en caso contrario será el doble.

En un local con hogar no se permite tanque de nafta.

3.9.6.9.2 Características de Boca de Carga no Subterráneos

Debe realizarse la carga de las bocas de carga a través de estacionamientos, previendo un módulo de carga momentánea para el vehículo que provea el combustible. No se permitirá la carga directa mediante bidones, baldes u otros contenedores, para alimentar tanques diarios de grupos electrógenos u otros dispositivos, a través de locales de acceso público, halles y/o circulaciones verticales.

En caso que se disponga un tanque diario en un sector alejado del nivel al cual acceda el vehículo de provisión de combustible, deberá disponerse una boca de carga remota, la cual debe contar con una cubeta de contención de derrames.

Dicha cubeta puede ser vaciada mediante métodos de bombeo simple o recircular el combustible a la impulsión hacia tanque diario. La cañería de impulsión debe ser encamisada para su protección.

3.9.7 Instalaciones de Gas

Todo proyecto de instalación para gas debe:

- a. Contar con la confiabilidad de funcionamiento de los artefactos intervinientes;
- b. Garantizar las ventilaciones;
- c. Contar con el buen funcionamiento de los elementos de seguridad por falta de llama, dispositivo sensor de temperatura de los productos de la combustión y/o piloto sensor de ambiente según corresponda;

3.9.7.1 Valores Establecidos para la Prestación en Instalaciones de Gas Domiciliarias

En las instalaciones internas de gas natural y para equipos de gas envasado las presiones del suministro se encontrarán comprendidas en los siguientes valores:

- a. Baja Presión: entre 16 y 28 bar;
- b. Media Presión: entre 0,5 y 4 bar;

3.9.7.2 Gabinete

El gabinete debe cumplir con las siguientes exigencias mínimas:

- a. Ser de uso exclusivo para la regulación y/o medición;
- b. Ser de material incombustible;
- c. Paredes interiores no rugosas;
- d. El piso debe tener escurrimiento hacia el exterior;
- e. Ser estanco hacia espacios cubiertos lindantes, con excepción de la ventilación inferior para aporte de aire;

3.9.7.3 Plantas de Regulación

Deben ubicarse con su frente en coincidencia con la línea oficial, con acceso desde la vía pública.

3.9.7.4 Baterías para Medidores de Hasta 10 m³ /hora

Para ubicar las baterías de medidores debe disponerse de un local o compartimiento exclusivo para los mismos, el cual podrá ubicarse en patios verticales, bajo escaleras y sótanos, directamente accesibles desde el exterior.

Si la batería se ubicara en patio abierto, ésta deberá tener acceso directo desde la circulación de entrada del edificio, no debiendo pertenecer a ningún departamento o local.

La batería debe alojarse en un armario con puertas de material incombustible. Dicho armario debe tener ventilación en la parte superior.

Los compartimentos de los medidores deben:

- a.** Ser de uso exclusivo para la regulación y/o medición;
- b.** Ser de material incombustible;
- c.** Poseer paredes interiores perfectamente alisadas no rugosas;
- d.** El piso debe tener escurrimiento hacia el exterior;
- e.** Ser estanco hacia espacios cubiertos lindantes, salvo la ventilación inferior para el aporte de aire;
- f.** Su instalación eléctrica debe ser antiexplosiva;
- g.** Para construcciones regidas por la ley de propiedad horizontal, el acceso permanente debe ser desde la línea oficial o en su defecto a través de circulaciones o espacios de uso común;
- h.** Si se comunica en forma directa con ambientes donde se hallaren instalados motores y/o tableros eléctricos o calderas, se deberá interponer entre los mismos una antecámara con las siguientes dimensiones mínimas: 1 m de frente, 1 m de fondo y 2 m de altura, construida en material incombustible;
- i.** Las ventilaciones (entradas y salidas de aire), deben estar ubicadas en forma opuesta de manera que aseguren el perfecto barrido de todo el compartimiento, sin dejar sector alguno en el que podrán acumularse gas. A fin de satisfacer esta condición se aumentará, cuando sea necesario, el número y/o tamaño de entradas de aire al compartimiento;

3.9.7.5 Instalación Prohibida de Artefactos

Se prohíbe instalar los siguientes artefactos:

- a.** Todo artefacto que no sea de cámara estanca, en dormitorios, baños y pasos a dormitorios;
- b.** Todo artefacto que no siendo de cámara estanca, se ubique en garajes por debajo de nivel de vereda;
- c.** Calentadores de agua que sean de cámara abierta sobre cocinas, piletas y ambientes saturados de vapor de agua;

- d.** Los calefactores a rayos infrarrojos y a combustión catalítica en paso a dormitorios y ambientes únicos destinados a viviendas y ambientes adyacentes destinados a dormitorios que se vinculen al mismo mediante aberturas integradoras;
- e.** Las calderas de cualquier tipo en dormitorios y salas de medidores de luz y gas;
- f.** Los artefactos en subsuelos, cuando el suministro se efectúa con gas de densidad igual o superior a uno (gas licuado);
- g.** Generadores de aire caliente que vuelquen los productos de combustión al ambiente, en gimnasios (lugares de práctica deportiva), ambientes para espectáculos o lugares de permanencia de personas;

3.9.7.6 Especificaciones para Determinados Locales

3.9.7.6.1 Espacios para Cocinar (kitchenette)

Cuando su uso sea destinado a vivienda, se debe aplicar el mismo criterio de ambiente único.

Obligatoriamente este espacio debe ventilar al exterior por medio de aberturas y campanas o conductos y los artefactos no deben superar las 10.000 Kcal instaladas. La puerta que circunscribe este espacio, debe ser protegida con material incombustible en una altura de 0,40 m a partir de las perillas de los robinetes hacia arriba y en un ancho mayor al del artefacto.

Se debe dejar un rebaje mínimo de 0,05 m en la parte inferior para permitir la circulación del aire.

3.9.7.6.2 Artefactos Instalados en Garajes

Los artefactos podrán instalarse dentro de garajes siempre que los quemadores y pilotos estén a una altura mínima de 0,15 m sobre el nivel de piso, debiendo este espacio poseer ventilación permanente.

Aún cumpliendo esta condición no podrán instalarse en depresiones del piso, ni en trincheras o fosas.

Todo artefacto a gas colocado en un área expuesta a riesgo de colisión o golpes provocados por movimiento de vehículos debe ser montado bajo condiciones de seguridad incrementada como por ejemplo ubicar los artefactos en altura, protegidos por barreras fijas y resistentes o cualquier otro artificio que garantice la integridad de la instalación de gas y su aislamiento del perímetro de circulación.

3.9.7.6.3 Aulas de Establecimientos Escolares

Los artefactos expuestos a golpes accidentales deben protegerse mecánicamente, a fin de evitar daños a los mismos o a las personas.

En aulas se permite la instalación de calefactores, a condición de que posean cámara estanca.

No se permiten calefactores a rayos infrarrojos.

Los artefactos deben tener dispositivos de corte de gas por falta de llama.

3.9.7.6.4 Ambientes Bajo Nivel de Vereda

Todos los artefactos deben estar alojados en espacios exclusivos y ventilados directamente al exterior.

Si estos espacios se comunican directamente con garajes deberán quedar elevados sobre nivel de piso por lo menos 0.15 m. y separados por una abertura de cierre hermético (puerta de doble contacto con burlete).

3.9.7.6.5 Instalación de Artefactos a Gas de Cámara Abierta

A los efectos de determinar la ubicación de cualquier artefacto a gas de cámara abierta dentro de ambientes habitables y conseguir un correcto funcionamiento de los mismos, tener el suficiente aire para la combustión y evacuar correctamente los productos de ésta, debe asegurarse que el ambiente reúna las siguientes condiciones mínimas de configuración que garanticen seguridad a sus ocupantes:

- a. El ambiente debe tener la posibilidad de ventilar adecuadamente y en forma directa al exterior ya sea por conductos o a través de aberturas permanentes dispuestas en sus muros perimetrales;
- b. Cuando se instalen artefactos de cámara abierta, se deberá guardar relación entre volúmenes y potencias instaladas según la siguiente tabla:

Potencia (Kcal/Hora)	Volumen Libre (m ³)
5.000	7
10.000	13
15.000	18
20.000	22
30.000	32
40.000	43
50.000	54

Estas relaciones no regirán para artefactos ubicados en ambientes únicos destinados a viviendas.

En ambientes en los que no se pueda cumplir con esta relación volumen / potencia, deberá preverse la ubicación del artefacto en gabinetes o espacios exclusivos, ventilados en forma independiente.

Excepcionalmente en ambientes cuyos volúmenes superen los 400 m³ y contengan aberturas (puertas o ventanas) con carpintería no estanca respecto al exterior, puede

prescindirse de la colocación de ventilaciones permanentes en el mismo, siempre que la potencia de los artefactos instalados guarde la relación de 25 Kcal./h por m³ y que su uso no sea destinado a aulas o a ambientes únicos utilizados como dormitorios.

3.9.7.6.6 Ambientes Integrados

Dos ambientes funcionalmente distintos pueden considerarse, a los efectos del cómputo de volúmenes y de su forma de ventilarlos, integrados o unificados cuando se vinculan mediante una abertura denominada abertura integradora, que no contenga carpintería (vano) dándole condición de permanente, cuya superficie mínima de abertura sea de 2 m² y que su dintel mantenga un desnivel inferior a los 0,40 m respecto del nivel del techo o cielorraso.

En estos casos para la instalación de artefacto se debe tomar en cuenta las limitaciones del ambiente de mayor restricción.

3.9.7.6.7 Ambiente Exterior

Se considera ambiente exterior a toda galería, cochera, balcón, o similares. que presente por lo menos una superficie permanentemente abierta de por lo menos el 40%, de la superficie de las paredes que lindan con el exterior o a un patio de ventilación, siendo la abertura mínima aceptable de 2,5 m².

Este tipo de ambiente no requerirá de otra abertura de ventilación complementaria; todo artefacto permitido que en él se instale debe contar con dispositivos de seguridad por ausencia de llama.

3.9.8 Instalaciones Sanitarias

Los servicios de provisión de agua potable y de desagües cloacales y pluviales constituyen la base del saneamiento urbano y forman un conjunto unitario que comienza con la captación del agua natural y se continúa con su potabilización, conducción y distribución hasta llegar al usuario mediante la conexión domiciliaria. La instalación de provisión de agua, de desagüe cloacal y de desagüe pluvial son de carácter obligatorio en todos los casos.

La instalación sanitaria interna debe garantizar la distribución del agua potable en el interior del inmueble, a cada punto de utilización, manteniendo la calidad del suministro y en la cantidad necesaria. Dicha instalación interna incluye los artefactos y cañerías receptoras de los líquidos residuales originados en el propio inmueble y del agua de lluvia que recibe el predio. A través de la conexión domiciliaria de cloacas y de los albañales, los líquidos cloacales y las aguas pluviales son recibidas por las redes externas y alejadas de la zona urbanizada por las cloacas máximas y emisarios, hasta su destino final.

A fin de que el sistema de saneamiento en su conjunto funcione normalmente y cumpla con aquella finalidad, las instalaciones y obras internas deben ser proyectadas para que su uso y mantenimiento aseguren un correcto funcionamiento. Se definirán los requerimientos para el diseño de la instalación sanitaria y sus condiciones de

funcionamiento en los Reglamentos Técnicos.

El proyecto de Instalaciones Sanitarias debe diseñarse de modo tal que impida la contaminación directa o indirecta de las fuentes de provisión de agua, superficial o subterránea, el correcto drenaje de los fluidos, asegurando la normal utilización de las mismas, evitando de este modo el deterioro de las instalaciones externas.

3.9.8.1 Clasificación de las Instalaciones Sanitarias

Las instalaciones de provisión de agua y de desagüe se dividen en externas e internas.

Son externas las que se construyen en la vía pública para conectar las cañerías distribuidoras de agua y las colectoras de desagües con las respectivas instalaciones internas, que son las que se ejecutan hacia el interior de las propiedades, desde los enlaces. Los puntos de enlace son aquellos en que se dividen las responsabilidades de construcción y mantenimiento entre propietarios (desde el enlace hacia el interior del inmueble) y prestadores de servicios (desde el enlace hacia el espacio público).

La llave maestra y el medidor forman parte de la conexión externa. Se fija como punto de enlace de las instalaciones sanitarias de provisión de agua, de desagüe en colectoras cloacales o en conducto pluvial el extremo de la conexión externa correspondiente a cada servicio con la línea oficial del predio. Los tramos de los desagües pluviales que se prolongan hacia afuera de los límites del inmueble con destino a cordón cuneta, se consideran partes integrantes de las instalaciones internas, por lo que quedan bajo responsabilidad del propietario en cuanto a su construcción y mantenimiento y sujetos a fiscalización por la Autoridad de Aplicación.

3.9.9 Sistemas de Seguridad contra Incendios

Los sistemas de seguridad contra incendios se componen del conjunto de condiciones generales y específicas de protección activa y pasiva con que se dota a los edificios, estructuras, locales o recintos con la finalidad de lograr el mayor grado de seguridad factible frente a posibles incendios.

El conjunto de condiciones de protección contra incendio definidas en el presente Código tiene como objetivos fundamentales:

- a.** Reducir al mínimo en cada edificio la gestación de incendios y facilitar su control;
- b.** Facilitar la evacuación de los ocupantes de los edificios en caso de incendio;
- c.** Permitir la permanencia segura de los ocupantes hasta su evacuación;
- d.** Evitar la propagación del fuego, los humos y gases tóxicos tanto al resto del edificio como a los edificios linderos;
- e.** Facilitar el acceso y la acción del personal del cuerpo de Bomberos dedicado a la extinción del incendio;

En materia de seguridad contra incendios debe proyectarse un conjunto de

condiciones que contemple los siguientes puntos:

- a.** La resistencia al fuego de los materiales;
- b.** La capacidad de estos últimos para reducir la propagación del fuego;
- c.** El control de la generación de gases tóxicos y/o corrosivos y/o humos opacos;
- d.** La detección temprana de los inicios de los procesos ígneos;
- e.** La existencia de medios de salida seguros para la evacuación de sus ocupantes;
- f.** Facilitar las condiciones apropiadas para la eficaz actuación de los equipos y elementos de extinción y rescate.

(Artículo 3.9.9 sustituido por el Artículo 100 de la Ley N° 6438, BOCBA N° 6194 del 17/08/2021. Vigencia: a partir de los sesenta (60) días hábiles desde su publicación en el Boletín Oficial de la Ciudad de Buenos Aires).

3.9.9.1 Generalidades

Las condiciones generales y específicas de protección activa y pasiva contra incendio deben cumplirse en todos los edificios a construir, como así también en los existentes en los cuales se ejecuten obras que aumenten su superficie cubierta o si, a juicio de la Autoridad de Aplicación, aumenta la peligrosidad, se modifica la distribución general de la obra o se altera su uso.

Sin perjuicio de ello, deben cumplir con los siguientes requerimientos:

- a.** Cuando una finca o edificio tenga como destino usos diversos, no vinculados entre sí mediante una comunicación física y que además posean medios de salida independientes, se debe aplicar a cada parte y uso las condiciones que le correspondan. En caso contrario, se debe adoptar como criterio de categorización del riesgo lo que se establece en los Reglamentos Técnicos.
- b.** Una vez evaluadas las características edilicias y/o de uso de un Proyecto y los eventuales riesgos emergentes, la Autoridad de Aplicación puede:
 - 1.** Exigir condiciones complementarias cuando se trate de usos no previstos;
 - 2.** Aceptar, a solicitud del interesado, soluciones alternativas distintas a las exigidas siempre que garanticen idénticos o mayores estándares que los previstos en la norma y lo que se establece en los Reglamentos Técnicos;
- c.** Los conductores de energía eléctrica en las instalaciones permanentes deben ser protegidas con blindaje de acuerdo a las normas en vigencia;
- d.** En la ejecución de las estructuras de sostén y muros se deben emplear materiales incombustibles;

- e.** El hierro estructural del edificio o construcción debe tener protección con la resistencia al fuego que corresponda a la categorización de riesgo. Las armaduras de cubierta pueden no revestirse, siempre que se provea una libre dilatación de las mismas en los apoyos;
- f.** Todo elemento que ofrezca determinada resistencia mínima al fuego debe ser soportado por elementos de igual o mayor resistencia al fuego que la ofrecida por el primero. La resistencia al fuego de un elemento estructural incluye la resistencia del revestimiento o sistema constructivo que lo protege o involucra y del cual la misma forma parte;
- g.** Los materiales a emplear deben contar con las certificaciones otorgadas por los Organismos Competentes. En caso de elementos no estandarizados o de diseño especial deben contar con certificación expedida por el fabricante que avale la Resistencia al Fuego declarada;
- h.** Toda estructura que haya experimentado los efectos de un incendio debe ser objeto de un peritaje técnico, a efectos de comprobar la persistencia de las condiciones de resistencia y estabilidad de la misma, antes de proceder a su habilitación. Las conclusiones de dicho peritaje deben ser aceptadas por la Autoridad de Aplicación.
- i.** En edificios donde se vinculen distintos niveles de piso en sentido vertical, conformando espacios en doble altura o alturas múltiples, se debe dotar al edificio de un sistema de detección temprana y extinción automática, a la vez que debe garantizarse el manejo de humos para mitigar la propagación de humos y gases producidos en la combustión en los niveles vinculados.

(Artículo 3.9.9.1 sustituido por el Artículo 101 de la Ley N° 6438, BOCBA N° 6194 del 17/08/2021. Vigencia: a partir de los sesenta (60) días hábiles desde su publicación en el Boletín Oficial de la Ciudad de Buenos Aires).

3.9.9.2 Evacuación

Las normas relativas al tratamiento de los Medios de Salida para la Evacuación se encuentran detallados en el Capítulo 3.4 “Medios de Salida y Accesibilidad” del presente Código.

(Artículo 3.9.9.2 sustituido por el Artículo 102 de la Ley N° 6438, BOCBA N° 6194 del 17/08/2021. Vigencia: a partir de los sesenta (60) días hábiles desde su publicación en el Boletín Oficial de la Ciudad de Buenos Aires).

3.9.9.3 Condiciones Generales de Seguridad contra Incendio

Las condiciones generales de seguridad contra incendio se componen de:

- a.** Las Condiciones Generales de Situación;
- b.** Las Condiciones Generales de Protección Pasiva;
- c.** Las Condiciones Generales de Protección Activa.

(Artículo 3.9.9.3 sustituido por el Artículo 103 de la Ley N° 6438, BOCBA N° 6194 del

17/08/2021. Vigencia: a partir de los sesenta (60) días hábiles desde su publicación en el Boletín Oficial de la Ciudad de Buenos Aires).

3.9.9.3.1 Condiciones Generales de Situación

Constituyen requerimientos específicos de emplazamiento y acceso a los edificios, conforme a sus características físicas y a las características del terreno:

a. En todo edificio o conjunto edilicio que se desarrolle en un predio de más de ocho mil metros cuadrados (8.000 m²), se deben disponer facilidades para el acceso y circulación de los vehículos de los servicios públicos de emergencias que se establecen en los Reglamentos Técnicos;

b. En todo edificio o conjunto edilicio que se desarrolle en un predio con salida a más de una calle se debe prever el acceso a las instalaciones desde cada una de ellas.

(Artículo 3.9.9.3.1 sustituido por el Artículo 104 de la Ley N° 6438, BOCBA N° 6194 del 17/08/2021. Vigencia: a partir de los sesenta (60) días hábiles desde su publicación en el Boletín Oficial de la Ciudad de Buenos Aires).

3.9.9.3.2 Condiciones Generales de Protección Pasiva

Constituyen requerimientos fundados en características propias del edificio dadas por el diseño y por su materialización:

a. Los materiales de revestimiento interior de las edificaciones deben tener una reacción al fuego acorde a su ubicación (pared, piso, techo).

b. Todo elemento constructivo que constituye el límite físico de un sector de incendio, debe tener una resistencia al Fuego (RF), que corresponda al mismo según se establece en los Reglamentos Técnicos;

c. Los dispositivos de cierre que vinculan sectores de incendio de un edificio, deben ofrecer resistencia al fuego y reunir características según se establece en los Reglamentos Técnicos.

Asimismo, en todo pase de instalaciones (tendido de cañerías y/o conductos), en donde se vinculen sectores de incendio, dicha vinculación debe protegerse con selladores resistentes al fuego de igual rango del que posean los elementos que separan los sectores de incendio considerados (muros resistentes al fuego);

d. Las cajas de ascensores y montacargas, deben estar limitadas por cerramientos verticales de resistencia al fuego correspondiente al sector de incendio. Las puertas deben cumplir con lo que se establece en los Reglamentos Técnicos.

En el caso de ascensores ubicados en espacios abiertos (atrios), queda a juicio de la Autoridad de Aplicación la aceptación de soluciones alternativas.

e. Las puertas de los ambientes destinados a salas de máquinas, de equipos técnicos o similares, deben ofrecer resistencia al fuego mínima de RF60 y deben abrir hacia el exterior con cierre automático aprobado, y doble contacto. Estas salas deben

estar dotadas de extintor. En caso de tener que cumplir además con la normativa exigida por las empresas prestatarias de servicios, se debe considerar la reglamentación específica exigida por éstas últimas;

f. Los sótanos deben tener aberturas de ataque de características físicas, técnicas y mecánicas apropiadas a sus fines, las cuales se deben ubicar a razón de una cada sesenta y cinco metros cuadrados (65,00 m²). No son exigibles dichas aberturas en subsuelos de superficies menores a la citada. Dichas aberturas pueden ubicarse en el techo o en los muros de cerramiento del subsuelo cuando el techo se encuentre a mayor altura que el solado exterior. Cuando existan dos o más sótanos superpuestos, cada uno debe cumplir el requerimiento;

g. En subsuelos, cuando el edificio tenga uno o más pisos altos sobre el nivel de acceso, y el ascensor los vincule, el acceso al mismo no puede ser directo, sino a través de una antecámara o espacio previo con puertas de cierre automático de doble contacto y resistencia al fuego que corresponda;

h. El acceso a sótanos, se debe realizar de modo que forme caja de escalera independiente o bien discontinuado en planta baja el recorrido de la escalera que sirve a los pisos superiores, es decir sin continuidad con el resto del edificio;

i. La colocación de los medidores de gas y/o sala de medidores de gas o tendido del suministro en plenos se debe hacer según se establece en los Reglamentos Técnicos.

j. En caso de constituirse local de medidores de gas, el mismo debe encontrarse debidamente ventilado y alejado de instalaciones o dispositivos que entrañen riesgos de chispas.

k. A una distancia inferior a cinco metros (5,00 m) de la Línea Oficial, en el nivel de acceso deben existir elementos que permitan el corte general del suministro de gas, la electricidad u otro fluido inflamable que abastezca el edificio. Los citados elementos de corte deberían estar debidamente señalizados y estar ubicados en lugares de franco acceso;

l. Se debe asegurar el funcionamiento de los sistemas afectados a la detección, extinción y evacuación de humos y gases cuando el edificio sea dejado sin corriente eléctrica. Los mismos deben poseer líneas eléctricas especiales e independientes;

m. Los edificios deben contar con un sistema de detección de incendio en los casos que se prevén en Reglamentos Técnicos y de acuerdo a las características allí indicadas;

n. Con el fin de limitar el riesgo de propagación vertical del incendio debe darse cumplimiento a lo que se requiere en los Reglamentos Técnicos.

o. En cualquier predio o edificio, sea cual fuere la actividad allí desarrollada, cuando se dispongan sustancias inflamables que superen los doscientos litros (200 l) de sustancias de primera categoría, o quinientos litros (500 l) de sustancias de segunda categoría, según la categorización dispuesta en la normativa urbanística, se debe cumplir con lo establecido en el artículo 3.9.6 "Instalaciones Inflamables" del presente Código, así como lo dispuesto en la mencionada normativa urbanística para estos casos.

(Artículo 3.9.9.3.2 sustituido por el Artículo 105 de la Ley N° 6438, BOCBA N° 6194 del 17/08/2021. Vigencia: a partir de los sesenta (60) días hábiles desde su publicación en el Boletín Oficial de la Ciudad de Buenos Aires).

3.9.9.3.3 Condiciones Generales de Protección Activa

Constituyen el conjunto de exigencias destinadas a suministrar los medios que faciliten la extinción de un incendio en sus distintas etapas:

a. Todo edificio debe poseer extintor portátil en cada piso, en lugares accesibles y prácticos, y deben indicarse en el proyecto respectivo. Los extintores deben ser distribuidos no menos de uno por cada doscientos metros cuadrados (200 m²) o fracción de la superficie total del respectivo piso y deben reunir las características que se requieren en los Reglamentos Técnicos;

b. A partir del segundo subsuelo inclusive y desde éste hacia abajo, todo subsuelo debe poseer un sistema de extinción automático de modo que cubran toda la superficie del respectivo nivel. Quedan exceptuados de este requisito las salas de máquinas, salas de equipos técnicos y otros locales en los cuales el incendio originado no pueda ser extinguido con agua. Para estos casos, debe proyectarse un sistema de extinción apropiado acorde a la naturaleza del riesgo. La instalación de rociadores automáticos debe ser realizada de acuerdo a lo que se establece en los Reglamentos Técnicos;

c. Toda pileta de natación o estanque con agua, excepto el de incendio y el de reserva sanitaria, de capacidad mayor a treinta metros cúbicos (30 m³), cuyo fondo se encuentre sobre la cota de la parcela, debe equiparse con una cañería de diámetro mínimo de setenta y seis milímetros (76 mm), que permita tomar su caudal desde la línea oficial, mediante una llave doble de incendio de sesenta y cinco milímetros (65 mm) de diámetro;

d. Todo edificio con instalación fija de incendio debe llevar una boca de impulsión sobre la Línea Oficial;

e. En todo edificio con altura mayor a diez metros (10,00 m) debe haber una instalación fija contra incendio conectada a la reserva sanitaria. La altura citada debe ser tomada desde el nivel de piso terminado de la cota de la parcela hasta el nivel de piso terminado de la última planta con acceso a locales de uso principal del edificio o actividad;

(Artículo 3.9.9.3.3 sustituido por el Artículo 106 de la Ley N° 6438, BOCBA N° 6194 del 17/08/2021. Vigencia: a partir de los sesenta (60) días hábiles desde su publicación en el Boletín Oficial de la Ciudad de Buenos Aires).

3.9.9.4 Condiciones Específicas de Seguridad contra Incendio

Los edificios deben cumplir con las Condiciones Específicas de Protección Pasiva y Activa que se determinen en los Reglamentos Técnicos mediante los siguientes criterios:

a. La categorización de riesgo;

b. El uso y las características morfológicas de edificio;

- c. La altura y superficie;
- d. El número máximo de ocupantes;
- e. La carga de fuego.

(Artículo 3.9.9.4 sustituido por el Artículo 107 de la Ley N° 6438, BOCBA N° 6194 del 17/08/2021. Vigencia: a partir de los sesenta (60) días hábiles desde su publicación en el Boletín Oficial de la Ciudad de Buenos Aires).

3.9.10 Medios Mecánicos de Elevación

Se establecen en forma enumerativa las siguientes categorías de medios mecánicos de elevación:

- a. Ascensores;
- b. Montacargas;
- c. Escaleras mecánicas y caminos rodantes;
- d. Guardas mecanizadas para vehículos;
- e. Rampas móviles para vehículos;
- f. Montavehículos;
- g. Medios alternativos de elevación;

Todos los Medios Mecánicos de Elevación y sus componentes principales a instalarse deben obtener, previamente, el registro de Plano Tipo ante la Autoridad de Aplicación según se establece en los Reglamentos Técnicos.

La normativa tiene por finalidad:

- a. Evitar accidentes y garantizar la seguridad de las personas (montadores, público y personal de mantenimiento) tanto en la etapa de ejecución como una vez finalizada su instalación, en los accesos, transporte, conservación y mantenimiento posterior de dichos medios de elevación;
- b. Garantizar la accesibilidad a personas con discapacidad;
- c. Garantizar la circulación, maniobrabilidad y acceso a los comandos de accionamiento;
- d. Garantizar accionamiento y egreso;

La normativa alcanza a:

- a. Las máquinas nuevas de Medios Mecánicos de Elevación;

- b.** Los pasadizos o huecos y a los rellanos o plataformas de acceso a estas máquinas del edificio o de la estructura donde se emplazan;
- c.** Los elementos o partes constitutivas que integran la instalación;
- d.** Las instalaciones ejecutadas sin permiso, reglamentarias o no reglamentarias, siempre que cumplan con la verificación de condiciones de seguridad.

Las máquinas existentes instaladas en forma previa al presente Código se rigen por lo establecido en el Capítulo 3.10 “Edificios Existentes” del presente Código.

Las instalaciones en viviendas individuales se rigen por este Código y según se establece en sus Reglamentos Técnicos solo en los aspectos vinculados a los elementos y sistemas de seguridad.

3.9.10.1 Cantidad de Ascensores

A los fines de definir el número mínimo de ascensores que deben instalarse en un edificio se debe utilizar el Cálculo de Tráfico que se enuncie en los Reglamentos Técnicos, el cual debe tener en cuenta, entre otros, los siguientes parámetros:

- a.** Número de niveles o pisos a servir;
- b.** Superficie de las plantas y superficie de alfombra;
- c.** Densidad de población;
- d.** Altura de la edificación y distancia entre pisos;
- e.** Porcentaje de la población a trasladar en cinco (5) minutos;
- f.** Tiempos promedio de espera;
- g.** Velocidad.

3.9.10.2 Individualizaciones

En un edificio o en una estructura que contenga más de una unidad dentro de la categorías de medios mecánicos de elevación, se las debe individualizar obligatoriamente a cada una con un número (1, 2, 3...), o con una letra (A, B, C...), de izquierda a derecha y de adelante hacia atrás a partir de la entrada sobre la L.O. Cuando haya más de una entrada, se debe elegir una de ellas para establecer la individualización de las unidades.

3.9.10.3 Rótulos e Instrucciones de Maniobras

Todas las placas, rótulos e instrucciones de maniobra deben ser claramente legibles y de fácil comprensión, mediante la ayuda de signos, símbolos y/o números en relieve de acuerdo a lo que se determine en los Reglamentos Técnicos. Éstos deben ser no desgarrables, de materiales duraderos y de fácil visualización.

3.9.10.4 Exigencia de Alarma

Deben colocarse alarmas sonoras dependiendo de la longitud de los recorridos de escape, siempre repartidas de manera equidistante entre sí y a los extremos del recorrido y según se establece en los Reglamentos Técnicos.

El circuito de alimentación de estas alarmas debe ser distinto al de fuerza motriz.

3.9.10.5 Cajas de Ascensor o Montacargas. Características y Dimensiones

La caja de un ascensor o montacargas debe ser de construcción incombustible y cumplir con lo que se establece en los Reglamentos Técnicos.

Dentro de la caja, o embutido en los muros que la cierran, no debe haber canalizaciones ajenas al servicio de la instalación.

En caso de conductos calientes externos a la caja pero adosados a sus muros, el calor no debe afectar al funcionamiento del ascensor o del montacargas.

La planta (sección transversal) de la caja debe ser capaz de dar cabida al coche, contrapeso, guías y sus soportes y demás elementos propios para el funcionamiento según la tecnología del equipo.

En el caso de vivienda unifamiliar no es exigible medida mínima.

Su dimensionamiento y características se rigen de acuerdo a los requisitos que se establecen en los Reglamentos Técnicos.

3.9.10.6 Rellanos o Descansos y Pasajes de Acceso a Ascensores

El rellano o descanso es un lugar fijo del edificio o de la estructura desde cuyo nivel se puede entrar o salir del coche.

En cada rellano se debe cumplir con las siguientes condiciones:

a. Dimensiones del rellano:

El rellano frente a un ascensor o grupo de ascensores se dimensiona de acuerdo a los requisitos que se enuncian en los Reglamentos Técnicos según la capacidad y el tipo de la/s cabinas, sumándose las de los coches de cajas enfrentadas, adyacentes o que formen ángulo.

Los rellanos no deben ser ocupados por ningún elemento o estructura fijo, desplazable o móvil.

El ancho mínimo de un pasaje que sirva a uno o más ascensores se calcula conforme a lo establecido en “Ancho de los corredores de piso”, eligiéndose el valor mayor si éste resultara menor que las dimensiones que se establecen en los Reglamentos Técnicos.

Los rellanos o descansos y los pasajes deben comunicar en forma directa con un

medio exigido de salida.

En caso de no existir comunicación con medio exigido de salida en el rellano se debe poder circunscribir un círculo de un metro con cincuenta centímetros (1,50 m) o de dos metros con treinta centímetros (2,30 m) de diámetro, dependiendo del tipo de cabina, y tanto el rellano como el ascensor deben cumplir con los requerimientos adicionales que se establecen en los Reglamentos Técnicos.

b. Dispositivo o sistema de llamada en rellano:

Se debe colocar un sistema de llamada en el rellano, a una altura no mayor a un metro con diez centímetros (1,10 m), dependiendo de la tecnología del sistema instalado, y según se establece en los Reglamentos Técnicos. Este sistema puede reemplazarse por un sistema de gestión de destino cuando los ascensores posean controles de maniobras que implementan el sistema de llamada anticipada.

c. Iluminación artificial y seguridad:

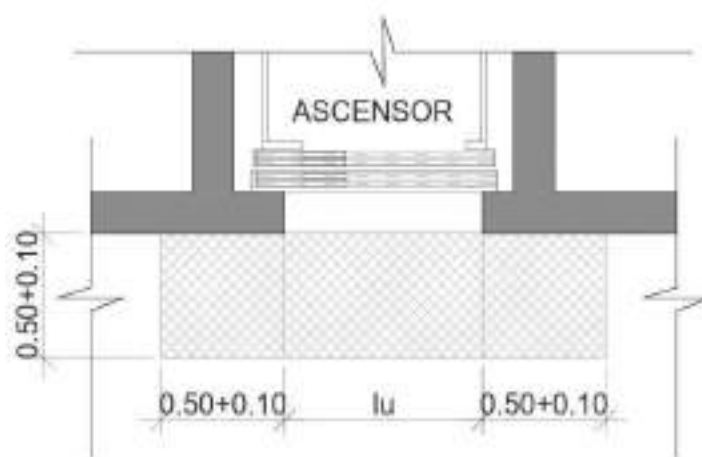
Las instalaciones deben contar con iluminación fija en las puertas de cada uno de los rellanos sin posibilidad de ser accionadas por el usuario.

La iluminación debe alcanzar, al menos, cincuenta luxes (50 lx) a nivel de piso.

El circuito de esta instalación debe ser distinto al del ascensor. Este u otro sistema de iluminación debe estar disponible en caso del corte de suministro eléctrico de red.

d. Señalización en solado de ascensor o ascensores:

Frente a los ascensores se debe colocar, en el solado, una zona de prevención de textura en relieve y color contrastante, diferentes del revestimiento o material proyectado o existente. Debe tener un ancho de cincuenta centímetros (0,50 m) a sesenta centímetros (0,60 m) frente a la puerta de acceso a la cabina, y de lado debe ocupar todo el ancho útil de la puerta del ascensor o de la batería de ascensores, más cincuenta centímetros (0,50 m) a sesenta centímetros (0,60 m) a cada lado como mínimo; y cumplir con lo que se establece en los Reglamentos Técnicos.



3.9.10.7 Defensas en la Caja no Cerrada por Muros en Ascensores y Montacargas

En todo el recorrido del coche y del contrapeso, cuando se encuentran en caja no cerrada por muros debe haber, para la protección de las personas, defensas adicionales según lo que se establece en los Reglamentos Técnicos, y lo establecido a continuación:

- a. Frente a la puerta o puertas de la cabina por todo el ancho de aquéllas, la defensa se debe hallar entre el dintel de la puerta de rellano y el plano del cielorraso, inclusive en ascensores panorámicos.
- b. En las plantas donde haya circulación de personas, las defensas de los laterales y la parte trasera de la caja, deben ir desde el piso hasta la altura de la parada siguiente como mínimo.

3.9.10.8 Espacio de Máquinas de Ascensores y Montacargas. Casilla o Espacio para Poleas

1- Espacio para Máquinas:

El Espacio de Máquinas debe permitir alojar la máquina motriz, los tableros, y los demás implementos que gobiernan el funcionamiento de un ascensor o de un montacargas. El mismo debe ejecutarse con materiales incombustibles y cumplir con los requisitos que se determinen en los Reglamentos Técnicos.

Los espacios de máquinas de ascensores y montacargas se dimensionan según la tecnología de los mismos de acuerdo a lo establecido a continuación y las condiciones particulares que se determinen en los Reglamentos Técnicos:

a. Con cuarto de máquinas o cuarto de máquinas reducido:

1. Superficie y lado mínimo

La superficie del cuarto de máquinas se calcula en función de la sección transversal de la caja y el tipo de máquinas en él instaladas, según lo que se establezca en los Reglamentos Técnicos, y siempre que se puedan maniobrar con facilidad las máquinas y realizar las reparaciones y reemplazos sin dificultad.

Cuando el sistema de propulsión sea hidráulico, no es necesario cumplimentar el requisito de la superficie pero sí el del lado mínimo. En todos los casos deben cumplir los requisitos relativos a los “pasos” que se enuncian en los Reglamentos Técnicos.

El lado mínimo del cuarto es de un metro con setenta centímetros (1,70 m), para elevadores con comandos electrónicos.

2. Altura libre:

El punto más bajo del cielo raso o la parte más baja de las vigas debe distar del solado no menos que dos metros (2,00 m).

3. Ventilación:

La ventilación puede ser natural o mecánica, debiendo garantizar en ambos casos una temperatura que no exceda de los treinta y cinco grados centígrados (35°C), en torno a la máquina y el tablero de control. Se deben determinar en los Reglamentos Técnicos las condiciones para ventilación natural o mecánica, según la tecnología de los equipos.

4. Iluminación:

Es obligatoria la iluminación artificial, garantizando cien (100) lux de manera uniforme.

5. Accesibilidad:

El ingreso al cuarto de máquinas debe ser fácil y cómodo a través de espacios de acceso común del edificio vinculados con un medio exigido de salida a través de pasos según lo establecido en el Capítulo 3.4 “Medios de Salida y Accesibilidad” y/o escaleras secundarias, como mínimo.

6. Aparejo:

Próximo al centro de cada máquina motriz debe haber un dispositivo para amarrar el aparejo de sustentación para el armado y desarme, que debe ser capaz de soportar una vez y media el paso de la máquina motriz.

7. Seguridad:

Junto a la puerta de entrada, en el interior del cuarto de máquinas debe haber permanentemente un extintor de incendio apto para uso eléctrico.

b. Sin cuarto de máquinas:

Cuando no hubiese un local específico donde alojar los elementos, los mismos se deben instalar en lugar accesible desde la parte superior del pasadizo. En el último rellano, a un lado de la puerta de acceso a los ascensores, se deben ubicar sus respectivos tableros de maniobra. El ingreso se debe hacer de manera fácil y cómoda desde espacios de acceso común del edificio vinculados con un medio exigido de salida. Si se utilizase el techo de la cabina para realizar tareas de mantenimiento la misma debe ser diseñada en forma resistente y segura para la realización de estas tareas.

Ningún elemento antes mencionado debe invadir la proyección de la cabina.

Se debe dar cumplimiento a los requisitos enunciados en este Código y según se establece en los Reglamentos Técnicos en cuanto a ventilación en el artículo 3.9.10.5 “Cajas de Ascensor o Montacargas. Características y Dimensiones”.

Respecto de la iluminación de este espacio, se debe dar cumplimiento a lo especificado en el inciso a).

En relación a la altura libre debe respetarse lo especificado en el inciso a).

La máquina motriz a colocar debe ser apta para esta función y de bajo requerimiento de mantenimiento.

Las tareas de ensayos y rescate de personas encerradas se deben hacer desde afuera del pasadizo desde lugares de fácil acceso, desde el último rellano.

La distancia mínima entre el techo de la caja y el eje de la polea de la máquina motriz debe ser de un metro (1,00 m).

Las condiciones necesarias para este tipo de instalaciones se rigen según los requisitos que se enuncian en los Reglamentos Técnicos.

c. Maquinaria en armario:

La maquinaria de un ascensor puede situarse en el interior de un armario que no debe ser utilizado para otros propósitos más que para los inherentes al ascensor.

No debe contener conducciones, cables o dispositivos que no sean los del ascensor. El armario de la maquinaria debe estar compuesto de paredes, piso, techo y puerta(s) de alma llena.

1. Aberturas permitidas:

- I. De ventilación;
- II. De funcionamiento del ascensor, situadas entre el hueco y el armario de la maquinaria;
- III. De ventilación, para escape de gases y humo en caso de incendio.

Cuando estas aberturas sean accesibles a personal no autorizado, deben cumplir con los siguientes requisitos:

- I. Estar protegidas, contra contacto con zonas peligrosas;
- II. Con un grado de protección contra contactos con aparallaje eléctrico;

2. Puerta(s):

- I. Deben tener las medidas suficientes para poder llevar a cabo el trabajo requerido a través de la puerta abierta;
- II. No deben abrir hacia el interior del armario;
- III. Deben estar provistas de una cerradura con llave, capaz de ser cerrada y enclavada sin la llave.

2- Casilla o espacio para poleas:

Cuando no se emplace directamente la máquina motriz en la parte superior de la caja, debe haber una casilla para alojar las poleas de sostén o de desvío, construidas con materiales incombustibles cuyas dimensiones y características se rigen de acuerdo a los requisitos que se establecen en los Reglamentos Técnicos.

Cuando no fuera posible la casilla, en su reemplazo puede haber una plataforma que permita llegar a las poleas cuyas dimensiones y características se rigen de acuerdo a los requisitos que se enuncian en los Reglamentos Técnicos.

Cuando desde la parte superior del coche pueda un operario alcanzar las poleas, no son necesarios los requerimientos de casilla o plataforma. Igualmente, en caso de haber cuarto de máquinas en la parte alta de la caja y con poleas de desvío alcanzables desde el techo del coche.

Se encuentra prohibido utilizar el espacio de máquinas, la casilla de poleas o la plataforma, como depósito o paso hacia otros ambientes. También se encuentra prohibido ubicar implementos, instalaciones o conductos ajenos al ascensor o al montacargas o materiales para la conservación de éstos.

3.9.10.9 Otros Componentes de Ascensores y Montacargas

Los puntos que se detallan a continuación se rigen de acuerdo a los requisitos básicos que se enuncian en los Reglamentos Técnicos:

- a. Guías del coche y de su contrapeso en ascensores y montacargas;
- b. Cables de accionamiento y regulador de velocidad;
- c. Poleas. Tambor de arrastre.

3.9.10.10 Huelgo entre Cabina y Contrapeso y los Planos Verticales del Hueco

Se rigen de acuerdo a los requisitos que se establecen los Reglamentos Técnicos.

3.9.10.11 Coche de Ascensores y Montacargas

El coche de un ascensor o montacargas está compuesto por el bastidor, la plataforma y la cabina.

Debe cumplir con los requisitos básicos que se enuncian en los Reglamentos Técnicos.

a. Bastidor:

La estructura del bastidor se dimensiona para soportar los esfuerzos de trabajo de funcionamiento normal del coche y, en las partes correspondientes, el impacto contra el paracaidas, como asimismo para resistir las tensiones que se originan al entrar en acción el paracaidas.

Los distintos elementos que integran el bastidor deben tener una tensión de trabajo que no sea mayor que un quinto (1/5) de la tensión de rotura del material.

En el bastidor se fijan los cables de suspensión (o poleas para éstos), los guidores, los implementos de seguridad y eventualmente en el travesaño inferior, el paragolpes o elementos de compensación.

Cuando no exista cuarto de máquinas, éste debe poseer un sistema mecánico de anclaje de accionamiento manual. Dicho accionamiento solamente puede realizarse desde el techo de la cabina, el cual debe servir para evitar el desplazamiento de la cabina cuando se esté trabajando sobre la misma. Este mecanismo no puede ser desanclado si la cabina no se encuentra suspendida de sus cables de tracción.

b. Plataforma:

La estructura de la plataforma debe ser capaz de soportar la carga máxima, uniformemente repartida en su superficie, que el coche puede transportar.

c. Cabina:

El techo de la cabina debe ser ciego, capaz de soportar dos cargas estáticas de prueba de setenta y cinco kilogramos (75 kg), cada una en cualquier parte de su superficie.

Para los ascensores sin cuarto de máquinas o panorámicos, el techo de la cabina debe poseer una baranda perimetral de por lo menos noventa centímetros (0,90 m) de alto, que puede tener secciones removibles que faciliten el acceso a la máquina motriz, el tablero de control y el regulador de velocidad. Asimismo, debe poseer un zócalo en todo su perímetro de una altura de diez centímetros (0,10 m), para evitar la caída de objetos apoyados sobre el mismo.

3.9.10.12 Requisitos para la Cabina de Ascensores

a. Tipos de cabinas:

Se rigen de acuerdo a los requisitos que se enuncien en los Reglamentos Técnicos.

b. Usos de los tipos de cabina:

Cualquiera sea el número de ascensores en un edificio todos deben proporcionar accesibilidad.

En edificios con un solo ascensor, éste debe brindar accesibilidad a todas las unidades, cualquiera sea su destino; en edificios con más de un ascensor, deben brindar dichas condiciones en forma conjunta.

c. Dimensiones:

La sección transversal (a x b) de la cabina se dimensiona en función de la cantidad de personas a transportar.

La sección transversal mínima en cabinas (con acceso único o doble con puertas a ciento ochenta grados (180°) es de un metro con diez centímetros por un metro con treinta centímetros (1,10 m x 1,30 m).

La altura interior de una cabina, entre solado y cielorraso terminados, no debe ser menor que dos metros con diez centímetros (2,10 m).

En viviendas unifamiliares no aplican las dimensiones mínimas de la sección transversal de la cabina.

d. Iluminación:

Las cabinas de los ascensores deben estar iluminadas y deben contar con sistemas de apagado automático de luz de cabina, para que luego de un tiempo y sin presencia de pasajeros dicha luz se apague y permanezca así hasta antes que se abra nuevamente la puerta del ascensor para ser utilizado. Al mismo tiempo debe quedar permanentemente encendida una luz de baja intensidad y cartel indicador, de manera de permitir visualizar la presencia de la cabina.

e. Ventilación:

Debe contar con un sistema de ventilación permanente.

f. Capacidad de carga:

La capacidad mínima de carga se determina, en todos los casos, a razón de setenta y cinco kilogramos (75 kg) por persona.

g. Comandos:

1. En todos los tipos de cabina, según la tecnología de la instalación, si se ubican comandos accionables por el público, deben estar instalados entre los ochenta centímetros (0,80 m) y un metro con treinta centímetros (1,30 m) de altura, medida desde el nivel de piso terminado de la cabina y a cincuenta centímetros (0,50 m), de las esquinas, debiendo preverse su accionamiento por personas con disminución visual o ciegos, dotándolos de una correcta señalización para los mismos, de acuerdo a lo que se establece en los Reglamentos Técnicos.

h. Pasamanos:

Para cualquier tipo de cabina se deben colocar pasamanos en los lados libres de puertas.

i. Revestimiento del piso de la cabina:

En todos los tipos de cabina el revestimiento del piso debe ser antideslizante y no inflamable.

j. Medios de escape de la cabina:

Las cabinas de ascensores agrupados en una caja común pueden tener puertas laterales de escape o socorro, siempre que:

1. Se enfrenten las puertas de las cabinas adyacentes;
2. La distancia entre plataforma de cabinas no exceda de cincuenta centímetros (0,50 m);
3. No haya obstáculos fijos o móviles en correspondencia con esas puertas, excepto vigas;
4. La dimensión del vano de las puertas no debe ser inferior a un metro con cincuenta centímetros (1,50 m) de alto y treinta y cinco centímetros (0,35 m) de ancho;
5. La hoja de las puertas rote hacia el interior de las cabinas, se abra con llave herramienta desde dicho interior y con manija fija desde el exterior. Esta llave herramienta no se debe mantener en las cabinas;
6. Las puertas de socorro estén equipadas con contactos que interrumpan la marcha de los coches, cuando están abiertas;

Si el ascensor se halla en una caja única, ciega, con paradas consecutivas distantes entre sí hasta once metros (11,00 m) o más debe contar, en esos tramos, con una puerta de auxilio coincidente con la de la cabina, individualizable desde el exterior de la caja, que impida la marcha del coche si no está cerrada.

En recorridos extensos la puerta de auxilio queda a requerimiento de la Autoridad de Aplicación.

Además de todo lo expuesto anteriormente, la cabina debe cumplir con lo que se establece en los Reglamentos Técnicos.

3.9.10.13 Puertas de Cabina y de Rellano en Ascensores

Los accesos a la cabina de ascensor deben estar provistos de puertas.

El accionamiento de las puertas de cabina y de rellano debe ser exclusivamente automático, y éstas deben ser de deslizamiento horizontal, ya sean de tipo corredi-
zas o telescópicas.

a. Puerta de cabina:

El cierre automático debe estar concebido para no producir daños que pueda sufrir la persona que ingrese o egrese de la cabina.

Se deben regir de acuerdo a los requisitos básicos que se enuncien en los Reglamentos Técnicos.

b. Puertas de rellano:

Las aberturas en el hueco, que sirven de acceso a la cabina, deben estar provistas de puertas de acceso de superficie llena.

Estas puertas deben cumplir lo establecido en a).

Se deben regir de acuerdo a los requisitos básicos que se enuncien en los Reglamentos Técnicos. Altura de paso mínimo de las puertas de cabina y de rellano: dos metros (2 m);

Ancho mínimo de las puertas de la cabina y del rellano: ochenta centímetros (0,80 m).

3.9.10.14 Máquina Motriz en Ascensores y Montacargas

Se debe regir de acuerdo a los requisitos básicos que se enuncien en los Reglamentos Técnicos.

3.9.10.15 Guiadores en Ascensores y Montacargas

Debe haber como mínimo dos guiadores en cada lado del bastidor (uno arriba y otro abajo). Se debe regir de acuerdo a los requisitos básicos que se enuncien en los Reglamentos Técnicos.

3.9.10.16 Contrapeso en Ascensores y Montacargas

El contrapeso se debe colocar dentro de la caja y en la zona de su correspondiente coche. Sin embargo, puede instalarse fuera de los límites de ésta siempre que el emplazamiento sea aprobado por la Autoridad de Aplicación.

Se debe regir de acuerdo a los requisitos básicos que se enuncien en los Reglamentos Técnicos.

3.9.10.17 Paracaídas y Regulador de Velocidad en Ascensores y Montacargas

a. Paracaídas:

El paracaídas es obligatorio en el coche y también en el contrapeso si la descarga del mismo al fondo del hueco no es a tierra firme.

Se deben regir de acuerdo a los requisitos que se enuncien en los Reglamentos Técnicos.

b. Regulador de velocidad:

Es el dispositivo encargado de accionar el paracaídas mediante un cable cuya sección debe ser la adecuada a fin de que no se afecten sus condiciones resistentes al accionar el paracaídas. El sistema que mantiene tenso el cable del regulador de velocidad debe ejercer una fuerza constante.

El regulador de velocidad se debe emplazar en el cuarto de máquinas o en la casilla de poleas, en lugar accesible y sin vínculos con la máquina motriz, y en los ascensores sin sala de máquina en la parte superior del hueco para que permita la instalación del mando remoto del mismo.

Se debe regir de acuerdo a los requisitos que se enuncien en los Reglamentos Técnicos.

3.9.10.18 Paragolpes - Luz Libre entre el Coche o el Contrapeso y el Paragolpe en Ascensores y Montacargas

El paragolpe es obligatorio en ascensores y montacargas y se debe colocar fijo en el bastidor o en el fondo de la caja, para amortiguar el desplazamiento del coche y del contrapeso cuando rebasan las distancias permitidas.

Se deben regir de acuerdo a los requisitos básicos que se enuncien en los Reglamentos Técnicos.

3.9.10.19 Velocidad de Funcionamiento del Ascensor o del Montacargas

Se deben regir de acuerdo a los requisitos básicos que se enuncien en los Reglamentos Técnicos.

3.9.10.20 Interruptores de Seguridad en Ascensores y Montacargas

Todo ascensor y todo montacargas deben estar provistos de interruptores de seguridad o algún sistema equivalente según la tecnología de la instalación, siempre que sea aceptada por la Autoridad de Aplicación de acuerdo a los requisitos que se enuncien en los Reglamentos Técnicos.”

3.9.10.21 Instalación Eléctrica en Ascensores y Montacargas

Se debe regir de acuerdo a los requisitos básicos que se enuncien en los Reglamentos Técnicos.

3.9.10.22 Maniobra en ascensores

Se deben regir de acuerdo a los requisitos básicos que se enuncien en los Reglamentos Técnicos.

3.9.10.23 Montacargas

Los montacargas deben cumplir con las siguientes condiciones:

a. Montacargas que transporta carga de cualquier peso:

- 1.** El tablero de control del montacargas únicamente debe ser posible desde el exterior del coche, es decir desde los rellanos.
- 2.** El coche puede no tener techo ni puertas. Las puertas del coche, cuando las tenga, y las puertas de rellano pueden ser de tipo “tijera”, “corrediza”, “plegadura” o “guillotina”.

Las puertas que giran en goznes o bisagras sólo pueden colocarse en los rellanos y ser de una hoja.

- 3.** En el perímetro de la plataforma del coche debe haber una defensa metálica

o malla que impida la caída al vacío de la caja de personas o de cosas en el momento de la carga y descarga.

4. El tablero de control de la maniobra puede ser instalado paralelo a un muro a condición de que su montaje permita el giro sobre goznes o bisagras, o bien fijo si las conexiones entre implementos son frontales.

5. En montacargas cuyo coche acciona “puerta trampa” o “puerta tapa”, el tablero de control debe estar en la parada o rellano más alto, ubicado en un lugar desde el cual se divise la “puerta trampa” o la puerta tapa”.

6. La marcha del coche debe realizarse oprimiendo constantemente un pulsador en tanto se encienda una señal luminosa que se debe apagar al detenerse el coche. Cuando esta clase de montacargas sirve a pisos emplazados por debajo del cerrado por la “puerta trampa” o “puerta tapa”, la maniobra en estos pisos se puede realizar conforme a lo establecido en el ítem (1) pero, desde ellos no debe ser posible enviar al coche de modo que abra dichas puertas.

7. La “puerta trampa” o la “puerta tapa” debe cerrarse automáticamente al descender el coche. La “puerta trampa” no debe abrir más allá de la vertical.

8. Cualquiera sea la puerta que se use (“trampa” o “tapa”) debe cubrir totalmente la abertura cuando el coche está debajo de ella y debe ser capaz de resistir la flexión de una carga no menor que trescientos kilogramos sobre metro cuadrado (300 kg/m²). La puerta no requiere defensa en su perímetro. El nivel de la plataforma del coche no debe rebasar en más que quince centímetros (0,15 m) el nivel del solado en donde está la “puerta trampa” o “puerta tapa”.

9. La velocidad de marcha del coche no debe exceder los quince metros (15 m) por minuto.

b. Montacargas que transporta carga de trescientos (300) o más kilogramos:

1. Deben cumplir lo dispuesto en el Inciso a) del presente artículo. La defensa mencionada en el ítem (3) de este Inciso debe tener un metro con sesenta centímetros (1,60 m) de alto medidos sobre el solado de la plataforma del coche;

2. El montacargas puede no tener contrapeso, en tal caso la carga a transportar no debe exceder los quinientos kilogramos (500 Kg) y la suspensión del coche se debe hacer con no menos que dos (2) cables;

3. Si la carga a transportar por el coche no excede los seiscientos kilogramos (600 Kg), las guías pueden ser de acero de sección T siempre que las medidas mínimas sean sesenta milímetros por sesenta milímetros por seis milímetros (60 mm x 60 mm x 6 mm) y no requieran ensamble entre tramos ni mecanizar las caras del alma. La platabanda de unión debe tener un espesor no inferior a seis milímetros (6 mm);

c. Montacargas que transporta cargas hasta trescientos kilogramos (300 Kg):

1. Si la carga que transporta el coche es:

I. De hasta ciento cincuenta kilogramos (150 Kg):

Queda exento de cumplir con lo establecido en 3.9.10.8 “Espacio de Máquinas de Ascensores y Montacargas - Casilla o espacio para Poleas”.

El lugar destinado a máquina matriz debe tener puerta con llave.

El tablero de control puede colocarse en muros a la altura de una persona, próximo a las máquinas, y protegido su accionamiento;

Para el caso en que posea techo y la altura del coche y de su puerta de acceso sean como máximo de un metro con veinte centímetros (1,20 m), por sus dimensiones una persona no pueda acceder físicamente a la cabina para carga y la descarga, el montacargas queda exento de cumplir la obligación de tener paracaídas y puede poseer un solo cable de accionamiento.

II. De ciento cincuenta kilogramos (150 Kg) hasta trescientos kilogramos (300 Kg):

El cuarto de máquinas queda exento de cumplir el requisito de superficie, de altura libre y de lado mínimo.

2. El montacargas puede no tener contrapeso;

3. La suspensión debe ser de, por lo menos, dos cables.

4. Los cables de suspensión pueden ser de diámetro inferior a ocho milímetros (8 mm), con factor de seguridad seis con cincuenta $f = 6,5$, pero nunca de diámetro inferior a seis milímetros (6 mm);

5. La plataforma del coche debe resistir trescientos kilogramos sobre metro cuadrado (300 Kg/m²):

6. Las guías pueden ser de acero de sección T siempre que las medidas mínimas del perfil sean cincuenta milímetros por cincuenta milímetros por cinco milímetros (50 mm x 50 mm x 5 mm) y no requiere ensamble entre tramos ni mecanizar las caras del alma. La platabanda de unión debe tener un espesor no inferior a cinco milímetros (5 mm).

Las características técnicas se deben regir de acuerdo a los requisitos básicos que se enuncian en los Reglamentos Técnicos.

3.9.10.24 Escaleras Mecánicas y Caminos Rodantes

Lo dispuesto en el presente artículo es aplicable en particular a los mecanismos

denominados “Escaleras mecánicas” o “Escaleras rodantes” y “caminos rodantes”, sin perjuicio de las previsiones generales sobre la seguridad para los dispositivos eléctricos no mencionados específicamente en este artículo.

Las características técnicas restantes se deben regir de acuerdo a los requisitos básicos que se enuncien en los Reglamentos Técnicos.

a. Ángulo o pendiente de los dispositivos:

1. Ángulo o pendiente de la escalera mecánica:

El ángulo o pendiente del plano de alineación de la nariz de los escalones no debe exceder los treinta y seis grados (36°) respecto de la horizontal;

2. Pendiente del camino rodante:

La pendiente longitudinal máxima del camino rodante con respecto a la horizontal debe ser de doce grados (12°);

b. Altura de paso

La altura mínima de paso entre la línea de la nariz de los escalones de la escalera mecánica y el plano del camino rodante, hasta cualquier obstáculo superior es de dos metros (2,00 m);

c. Ancho de la escalera mecánica y del camino rodante:

El ancho de la escalera mecánica en el plano de pedada del escalón y en el plano del camino rodante debe ser como mínimo de ochenta centímetros (0,80 m) y de un metro (1,00 m) como máximo;

d. Bordes y laterales:

Los Bordes y Laterales de las escaleras mecánicas y de los caminos rodantes, cuando se proyecten inclinados, en ningún caso pueden ser superiores al veinte por ciento (20 %) del ancho de dicha escalera o el paso del camino rodante.

e. Pasamanos de la escalera y del camino rodante:

A cada lado de la escalera mecánica y del camino rodante debe haber un pasamano deslizante que acompañe el movimiento de los escalones y del camino rodante a velocidad sensiblemente igual a la de éstos. Los pasamanos deben extenderse, a su altura normal, no menos que treinta centímetros (0,30 m) del plano vertical de los “peines” o del camino rodante.

El borde interno del pasamano no debe estar más alejado que cincuenta milímetros (50 mm) de la arista del respectivo costado; la parte aprehensible y móvil debe destacarse de la fija de modo que entre ellas no se aprieten los dedos, con contraste de colores.

En todos los casos debe haber guardadedos o guardamanos en los puntos donde el pasamano entra y sale de los costados.

f. Escalones:

Los escalones, como sus respectivos bastidores, deben ser de material incombustible y capaz de soportar cada uno, en la parte expuesta de la pedada, una carga estática mínima de doscientos kilogramos (200 kg).

La pedada no debe ser mayor que cuarenta centímetros (0,40 m), y la alzada no mayor que veinticuatro centímetros (0,24 m). La superficie de la pedada debe ser ranurada o estriada paralelamente a la dirección del movimiento. Las ranuras o estrías deben tener un ancho máximo de siete milímetros (7 mm) y no menos de nueve milímetros (9 mm) de profundidad. La distancia entre ejes de ranuras o estrías no debe exceder los diez milímetros (10 mm).

Las alzadas y las pedadas deben tener suficiente contraste entre sí.

g. Señalización en solado:

En los sectores de piso de ascenso y descenso de la escalera mecánica y el camino rodante, se debe colocar un solado de prevención diferente al del revestimiento o material proyectado o existente, de color contrastante. Se debe extender frente a la disposición de elevación en una zona cincuenta centímetros (0,50 m) \pm diez centímetros (0,10 m) de largo por el ancho de la escalera y el camino rodante, incluidos los pasamanos y parapetos laterales.

h. Sistemas de seguridad:

Se rigen de acuerdo a los requisitos básicos que se enuncien en los Reglamentos Técnicos.

3.9.10.25 Guarda Mecanizada de Vehículos

Se admite la guarda mecanizada de vehículos, según las modalidades y tecnologías que se disponen en los Reglamentos Técnicos. Las guardas mecanizadas de vehículos pueden ser en celdas, cocheras, u otros dispositivos, siempre que las maniobras de guarda y estacionamiento no incluyan el traslado de personas dentro de los vehículos o cocheras. Deben cumplimentar las previsiones generales de seguridad estipuladas para ascensores y las condiciones particulares y características técnicas que se establecen en los Reglamentos Técnicos.

3.9.10.26 Rampas Móviles para Vehículos

La estructura portante debe construirse de material incombustible o de muy baja propagación de llama, y ser calculada para soportar su peso propio más una carga accidental mínima de doscientos cincuenta kilogramos sobre metro cuadrado (250 Kg/m²) si por la rampa transitan automóviles. En caso de ser usada para otro tipo de vehículos se debe hacer el análisis de carga adaptándose al valor que de él resulte pero nunca se debe emplear uno inferior al indicado.

Resulta exigible como sistema de seguridad, el dispositivo de frenado de marcha para que si, sobre cualquiera de las superficies de la rampa fija se halle un objeto de hasta un metro con sesenta centímetros (1,60 m) de alto que llegue a tocar el cielorraso o la parte de abajo de la rampa móvil.

En reemplazo de lo anterior puede emplearse otro sistema de seguridad, previa aprobación, de dicho sistema, por la Autoridad de Aplicación.

En correspondencia con el extremo libre, debajo y sobre, debe haber sendos dispositivos resguardados de contactos casuales que detengan la marcha de la rampa móvil al final de la carrera.

El mecanismo debe contar con freno capaz de sostener la rampa móvil en cualquier posición con la carga de trabajo.

El sistema de movimiento de la rampa debe contar, para caso de emergencia, con un medio de accionamiento manual.

La caja de las rampas, tanto sobre como debajo de la parte levadiza, debe contar con alumbrado artificial que puede:

- a. Encenderse y apagarse automáticamente;
- b. Estar apagado en horas que las rampas se hallan iluminadas por la luz del día;
- c. Estar permanentemente encendido;

Las características técnicas se rigen de acuerdo a los requisitos básicos que se enuncian en los Reglamentos Técnicos.

3.9.10.27 Montavehículos

Todos los Montavehículos deben cumplir con todo lo establecido para "Ascensores", deben poseer sensores infrarrojos en los rellanos y dentro del coche según lo que se establece en los Reglamentos Técnicos, y el ancho libre de paso mínimo de las puertas de cabina y rellanos debe ser de dos metros con treinta centímetros (2,30 m).

Los botones de llamada de piso pueden ser complementados con controles remotos.

El coche de los Montavehículos Hidráulicos puede no poseer techo, ni puerta, y sus laterales deben poseer una altura suficiente como para proteger al vehículo a transportar y a su conductor (la misma debe ser como mínimo de un metro con sesenta centímetros (1,60 m).

3.9.10.28 Medios Alternativos de Elevación

En edificios públicos o privados existentes, con concurrencia masiva de personas, se pueden utilizar, en caso necesario para dar accesibilidad, plataformas mecánicas elevadoras para sillas de ruedas y scooters; y plataformas mecánicas que se deslizan sobre una escalera para silla de ruedas. Se prioriza la instalación de plataformas

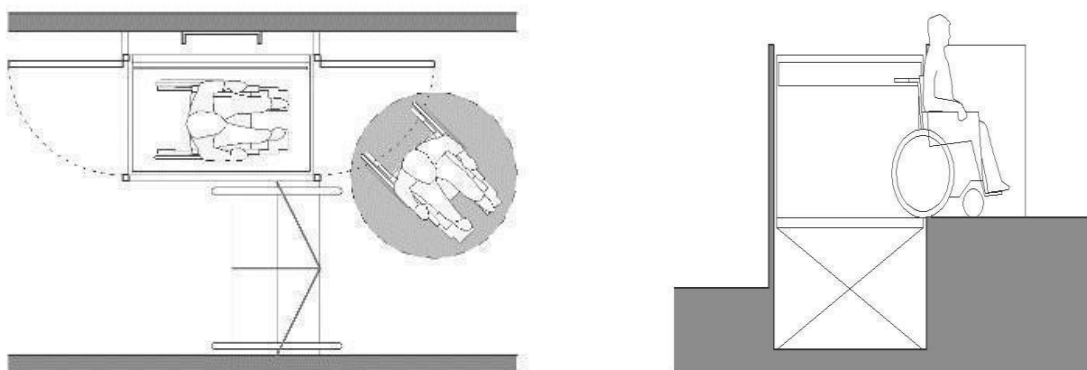
elevadoras de eje vertical.

Las características técnicas se rigen de acuerdo a los requisitos básicos que se enuncian en los reglamentos técnicos.

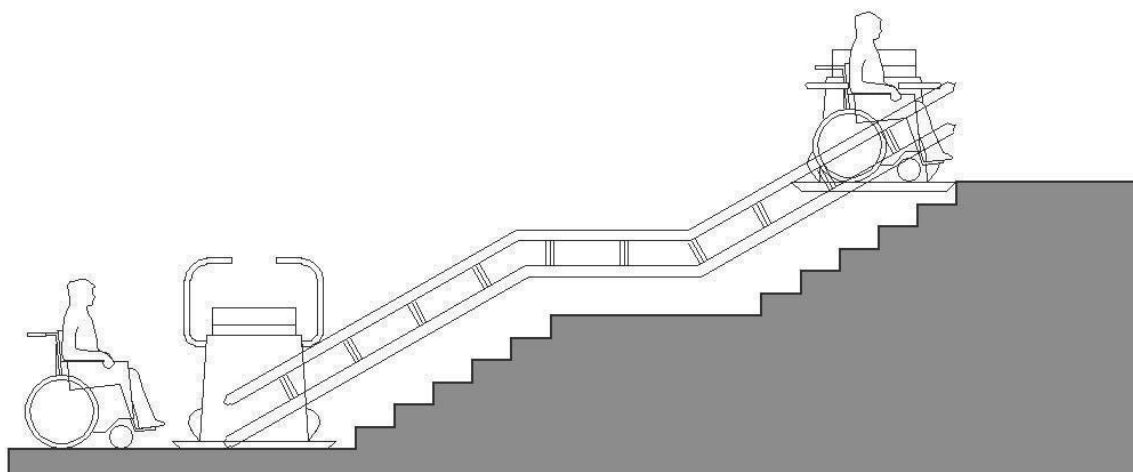
a. Plataforma elevadora vertical:

Debe tener puertas de acceso en los niveles que se accede para impedir el ingreso al hueco cuando la plataforma no se encuentra en ese nivel. Estas puertas deben estar provistas de un dispositivo eléctrico de seguridad de control de cierre que impida el funcionamiento de la plataforma con la puerta abierta o no enclavada.

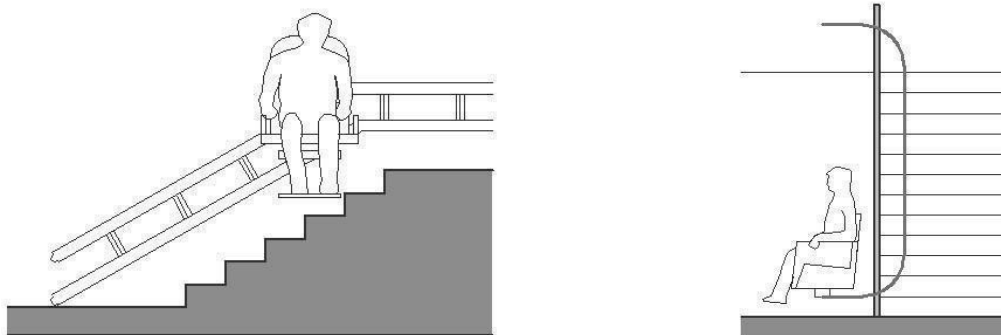
Cuando el recorrido de la misma supere el metro con cincuenta centímetros (1,50 m) debe poseer caja cerrada.



b. Plataforma elevadora oblicua:



c. Las sillas mecanizadas que se deslizan sobre la escalera sólo se admiten en las zonas propias de viviendas colectivas, estudios profesionales o viviendas individuales;



Los medios alternativos de elevación de los puntos b. y c. deben permanecer plegados en el rellano superior o inferior del desnivel al cual están vinculados en forma fija para un tramo determinado cuando no sean utilizados.

Asimismo, no deben invadir los anchos mínimos de salida exigida en pasajes, escaleras y escalones cuando son utilizados.

(Artículo 3.9.10 sustituido por el Artículo 108 de la Ley N° 6438, BOCBA N° 6194 del 17/08/2021. Vigencia: a partir de los sesenta (60) días hábiles desde su publicación en el Boletín Oficial de la Ciudad de Buenos Aires).

3.9.11 Instalaciones Mecánicas y/o Electromecánicas

El funcionamiento de las instalaciones mecánicas y/o electromecánicas no debe ocasionar trepidaciones o ruidos molestos a predios o unidades de uso linderas ni afectar la solidez y estabilidad de las mismas ni del edificio donde aquéllas se encuentren emplazadas.

Los motores eléctricos y dínamos de potencia superior a cero coma cinco caballos de fuerza (0,5 H.P.), y toda máquina que funcione con un número elevado de revoluciones, así como aquellas que tengan partes con movimientos violentos oscilantes de vaivén y que pudieren producir trepidaciones o ruidos molestos, deben colocarse sobre bases sólidas y amplias independientes del piso y paredes, a distancia de los ejes divisorios de predio y en las condiciones que se establecen en los Reglamentos Técnicos. La distancia mínima entre cualquier pieza de un motor o máquina y el eje divisorio de predios es de ochenta centímetros (0,80 m) en todos los casos.

Las partes móviles de cualquier instalación mecánica o electromecánica deben poseer protección mecánica para la seguridad de los operadores.

Los puentes grúa deben poseer bases sólidas e independientes, desvinculadas de muros divisorios de predio a fin de no ocasionar molestias a terceros.

Las instalaciones mecánicas y/o electromecánicas, tanto provisorias como permanentes, deben cumplir con lo establecido en el Capítulo 2.1 "Avisos y Permisos" del presente Código.

(Artículo 3.9.11 incorporado por el Artículo 109 de la Ley N° 6438, BOCBA N° 6194 del 17/08/2021. Vigencia: a partir de los sesenta (60) días hábiles desde su publicación en el Boletín Oficial de la Ciudad de Buenos Aires).

3.10 Edificios Existentes

3.10.1 Generalidades

El presente capítulo es de aplicación a todo edificio y sus instalaciones complementarias que se encuentren terminados, y sean sometidos a una intervención de reforma, renovación, transformación, ampliación y/o rehabilitación. Estas actividades pueden darse solas o combinadas, y pueden incluir, eventualmente, demoliciones parciales.

Los edificios catalogados se rigen según los grados de intervención admitidos en la normativa urbanística de acuerdo al nivel de protección edilicia, y subsidiariamente por los criterios generales establecidos en el presente Capítulo.

Los planos, actos administrativos y/o documentación emitida por el Gobierno de la Ciudad Autónoma de Buenos Aires o por organismos o empresas del Estado Nacional acreditan la existencia del edificio y dan cuenta de su superficie, pero no convalidan otras situaciones relativas a las condiciones de habitabilidad, seguridad y/o accesibilidad si no son avaladas por un acto administrativo o documento específico. Toda situación irregular sobre una materia diferente a la objeto de un plano, acto administrativo y/o documentación que acredite la existencia y la superficie del edificio, se considera como Obra en Contravención si no cuenta con el acto administrativo correspondiente.

Las consideraciones técnicas sobre el alcance de los planos, actos administrativos y/o documentación que acrediten la existencia de un edificio, se establecen en los Reglamentos Técnicos.

Cuando la superficie relevada en obra difiere de la superficie informada en el plano, acto administrativo o documentación más reciente, sólo se toma como válida ésta última. La superficie no acreditada mediante plano registrado, acto administrativo o documentación válida debe regularizarse según lo establecido en el artículo 2.1.14 "Regularización de Obras en Contravención". En caso de no ser posible, la intervención debe considerar la adecuación de dichas situaciones irregulares a la normativa vigente.

3.10.2 Adecuaciones en Edificios Existentes Sin Intervenciones

Los edificios existentes que no alteren sus condiciones edilicias, de uso, población o superficie pueden conservar las condiciones en que fueron otorgados los actos administrativos, siempre que las condiciones existentes no impliquen algún tipo de riesgo para sus habitantes, linderos, y/o toda persona que los visite o transite, especialmente en lo referido a Medios de Salida, Instalaciones de Prevención de Incendios, Instalaciones Eléctricas, Térmicas o Inflamables y Medios Mecánicos de Elevación.

Los edificios existentes con concurrencia masiva de personas, aún en los que no se realicen intervenciones, deben garantizar un grado de accesibilidad acorde al uso

del edificio, según lo que se establece en los Reglamentos Técnicos.

3.10.2.1 Adecuaciones Mínimas en todo Edificio Existente

Se establecen a continuación las adecuaciones mínimas obligatorias aplicables a todos los edificios existentes:

a. Instalaciones fijas contra incendio:

Las instalaciones fijas contra incendio del tipo de cañería seca deben adaptarse a las condiciones establecidas en el artículo 3.9.9 “Sistemas de Seguridad contra Incendios” y son objeto de conservación y mantenimiento. Se establecen en los Reglamentos Técnicos las consideraciones técnicas y procedimientos aplicables a cada caso.

Las instalaciones contra incendio con suministro directo de agua desde la red pública, deben garantizar la presión suficiente para su operación, o deben adaptarse según las prescripciones que se establecen en los Reglamentos Técnicos.

b. Sistemas de Detección de Incendios

En aquellos usos considerados críticos según lo que se establece en los Reglamentos Técnicos, se deben instalar sistemas de detección de incendios, a efectos de posibilitar la detección temprana con el fin de salvaguardar la vida de los ocupantes y los bienes.

c. Medios Mecánicos de Elevación:

Las puertas tipo tijera de cabina y rellano de ascensores deben adecuarse garantizando la seguridad y accesibilidad. En los Reglamentos Técnicos se establecen las alternativas y posibilidades a adoptar en cada caso.

Las cerraduras, cerrojos, pasadores u otras trabas de cualquier índole, que impidan el libre descenso en cada una de las paradas, deben ser adecuadas a opciones que lo permitan de acuerdo a las prescripciones que se establecen en los Reglamentos Técnicos.

3.10.3 Intervenciones en Edificios Existentes

Cuando se realicen intervenciones de reforma, renovación, transformación, ampliación y/o rehabilitación, el resultado final debe cumplir con la normativa vigente en su totalidad en lo relativo a habitabilidad, salubridad, accesibilidad, seguridad y prestaciones de las instalaciones.

Cuando, por condiciones particulares fehacientemente demostradas no resulte posible adecuar la totalidad del edificio a las normas vigentes actuales, se debe proponer un proyecto alternativo para mitigar o salvar las cuestiones que presenten a la generalidad de las situaciones, salvo que se establezca lo contrario en el capítulo de usos específicos del presente Código.

Las intervenciones que se realicen están alcanzadas por la Calificación de Calidad del Hábitat Construido del Título 6 del presente Código.

3.10.3.1 Grado de Adecuación Mínimo Obligatorio según el Tipo de Intervención

Se establecen adecuaciones mínimas obligatorias y situaciones admisibles cuando en una intervención se alteren las condiciones de superficie y/o uso.

3.10.3.1.1 Intervenciones Sin Ampliación de Superficie

Según haya o no cambio de uso se debe hacer las siguientes adecuaciones:

a. Sin cambio de uso:

Cuando se trate de modificaciones internas bajo superficie cubierta o semicubierta, y no se altere el destino del edificio o unidad de uso, siempre que se acredite la situación existente, ésta se considera reglamentaria y se debe cumplir con lo exigido en el presente Código en las áreas que se modifiquen, salvo que la Autoridad de Aplicación determine que corresponden otras adecuaciones por cuestiones de seguridad o alguna de las situaciones que se establecen en los Reglamentos Técnicos. La instalación fija contra incendio debe adecuarse según lo establecido en el artículo 3.10.2 “Adecuaciones en Edificios Existentes Sin Intervenciones”, siempre que las posibilidades físicas del edificio lo permitan. Caso contrario, se deben presentar propuestas alternativas de mitigación del riesgo a través de soluciones constructivas o incorporación de tecnología.

Cuando este tipo de intervención implique aumento de población se debe dar cumplimiento a lo establecido en los incisos a), b), c) y d) del artículo 3.10.3.2 “Criterios Generales de Adecuación”.

b. Con cambio de uso

Cuando una intervención bajo superficie cubierta o semicubierta existente incluye cambio de uso o destino del edificio o unidad de uso, las situaciones preexistentes que no impliquen riesgos en la seguridad de los habitantes se consideran admisibles, sin perjuicio de lo establecido en el artículo 3.10.2 “Adecuaciones en Edificios Existentes Sin Intervenciones”.

Son de aplicación los criterios generales establecidos en el presente capítulo, pudiendo establecerse soluciones alternativas en lo referido a caja de escaleras, medios de salida, anchos de circulación y/o medios de elevación, según se indique en los Reglamentos Técnicos.

Cuando este tipo de intervención implique aumento de población se debe dar cumplimiento a lo establecido en los incisos a), b), c) y d) del artículo 3.10.3.2 “Criterios Generales de Adecuación”.

3.10.3.1.2 Intervenciones con Ampliación de Superficie

Según haya o no cambio de uso se debe hacer las siguientes adecuaciones:

a. Sin cambio de uso:

Cuando se amplíe superficie pero el edificio o unidad de uso conserve su uso o destino, la superficie que se amplía debe cumplir con la normativa vigente al momento de la intervención, pudiendo lo preexistente mantener las condiciones previas en cuanto a dimensiones y condiciones de iluminación y ventilación natural, salubridad y accesibilidad, siempre que se acredite su existencia y no sufran modificaciones.

Si la ampliación es parte del mismo volumen o se conserva el acceso por el edificio existente, se deben cumplir con las condiciones de evacuación y accesibilidad teniendo en cuenta la totalidad del edificio. Se pueden evaluar alternativas cuando sea físicamente imposible realizarse, conforme lo determine la Autoridad de Aplicación. Si la ampliación contiene locales obligatorios del uso principal y su superficie supera el cincuenta por ciento (50%) de la superficie cubierta total existente, debe adecuarse la totalidad del edificio, salvo aquellas situaciones que se contemplen en los Reglamentos Técnicos.

Si la ampliación sólo contempla usos complementarios o de servicio, el edificio existente puede conservar todas las características preexistentes.

Si la instalación contra incendio es unificada, se debe adecuar la reserva de agua y el conjunto de condiciones generales y específicas de protección activa y pasiva a la nueva superficie y se rige por lo que se establece en los Reglamentos Técnicos.

Si la ampliación de superficie implica aumento de población, debe considerarse lo establecido en el artículo 3.10.3.2 “Criterios Generales de Adecuación”.

b. Con Cambio de Uso

En los casos en que una intervención con ampliación de superficie incluya cambio de uso o destino de la unidad de uso o edificio, la superficie que se amplía debe cumplir la normativa vigente al momento de la intervención, pudiendo lo preexistente mantener sus condiciones en cuanto a dimensiones y condiciones de iluminación y ventilación natural, salubridad y accesibilidad, en función de las características físicas del edificio y siempre que no se realicen modificaciones, según los criterios generales de adecuación establecidos en el presente capítulo.

Si el edificio existente sufre modificaciones en la distribución de locales, los locales resultantes deben cumplir con la normativa vigente.

Si la ampliación es parte del mismo volumen o se conserva el acceso por el edificio existente, se deben cumplir las condiciones de evacuación y accesibilidad teniendo en cuenta la totalidad del edificio.

La instalación contra incendio se debe adaptar a la intervención, adecuando la reserva de agua y el conjunto de condiciones generales y específicas de protección activa y pasiva a la nueva superficie y se rige por lo que se establece en los Reglamentos Técnicos.

3.10.3.2 Criterios Generales de Adecuación

Cuando en un edificio existente se realice una intervención, son de aplicación los siguientes criterios de adecuación particulares sobre cada condición existente.

a. Accesibilidad

Los edificios que acrediten su existencia con anterioridad al 23 de mayo de 2003, deben adecuarse según lo establecido en el presente apartado.

Los edificios que acrediten su existencia con posterioridad a esta fecha se rigen según los planos o actos administrativos otorgados. Las adecuaciones que se realicen frente a una intervención deben realizar los ajustes razonables para alcanzar el mayor grado de accesibilidad, dentro de las posibilidades físicas del edificio o unidad de uso.

No se admiten, en el marco de una intervención, condiciones de accesibilidad inferiores a las preexistentes.

Cuando no sea posible alcanzar la accesibilidad total, se debe proponer alternativas que mejoren el grado de accesibilidad, según la siguiente escala admisible:

- 1. Accesible Total:** la superficie destinada a los locales de uso principal es totalmente accesible, así como la totalidad de los locales complementarios o de servicios.
- 2. Accesible:** la superficie destinada a locales de uso principal es totalmente accesible, pero los locales complementarios o de servicios, o parte de ellos no lo son.
- 3. Visitable:** más del cincuenta por ciento (50 %) de la superficie destinada a locales de uso principal es accesible.
- 4. Accesible Parcial:** entre el veinticinco por ciento (25 %) y el cincuenta por ciento (50 %) de la superficie destinada a locales de uso principal son accesibles.
- 5. Accesible Restringido:** menos del veinticinco por ciento (25 %) de la superficie destinada a los locales de uso principal son accesibles.

En los Reglamentos Técnicos se establecen los criterios particulares aplicables a cada uso.

Las rampas existentes con pendiente superior a lo establecido en el artículo 3.4.5 "Rampas", se considera como Rampa asistida, y debe ser identificada como tal mediante señalización.

b. Medios de Salida y Evacuación

Los medios de salida deben permitir evacuar la totalidad de la población, y adecuarse a la norma vigente al momento de la intervención. Cuando no fuera

posible redimensionar o agregar medios de salida para cumplir con la población real declarada, o la población teórica según el Factor de Ocupación correspondiente a la intervención que se realiza, la población se debe ajustar a la capacidad que puedan evacuar los medios de salida.

Los medios de salida existentes que acrediten el cumplimiento de la norma del momento en que fueron construidos mantienen sus características, incorporándose las mejoras que sean posibles en función de las condiciones físicas, y de acuerdo a lo solicitado por la Autoridad de Aplicación.

Se debe cumplir con lo establecido en el artículo 3.4.6.3 “Caja de Escalera” del presente Código. En caso de no poder conformarse caja de escalera o de no poder incorporar algún sistema que impida el ingreso y permanencia de humos y gases al medio de salida, se debe presentar una propuesta de adecuación de los hechos constructivos existentes, la que será evaluada por la Autoridad de Aplicación. Dicha propuesta debe cumplir con las siguientes exigencias:

- Cuando cualquiera de los medios exigidos de salida posea elementos constitutivos y/o decorados combustibles, deben ser reemplazados o acondicionados indefectiblemente. Los elementos constitutivos deben tener la resistencia al fuego acorde al sector que sirven y los decorados la reacción al fuego acorde a la protección pasiva requerida.
- Se debe acreditar que las puertas que separan los pasos de las unidades aseguren una resistencia al fuego acorde con el uso y la resistencia al fuego requerida para el riesgo;
- Las montantes de servicios deben sectorizarse con materiales con resistencia al fuego acorde al riesgo definido según la protección pasiva requerida, y a nivel de cada piso, logrando su hermeticidad;
- Los plenos de servicios horizontales o inclinados deben sectorizarse con materiales con resistencia acorde al nivel de riesgo definido y en coincidencia con las paredes o tabiques que atraviesen, logrando su hermeticidad;
- Los medios de escape, horizontales y verticales, deben poseer iluminación de emergencia y señalización fotoluminiscente para facilitar la evacuación.
- Se puede incorporar a los pasos, un sistema de ventilación adecuado, para disminuir la posibilidad de que el humo invada la escalera.

c. Medios de Elevación

Los medios mecánicos de elevación existentes que cumplan con las condiciones adecuadas de funcionamiento y seguridad según los requerimientos establecidos en el Título 5 del presente Código y según se establece en los Reglamentos Técnicos, pueden conservar sus condiciones, sin perjuicio de lo establecido en el artículo 3.10.2 “Adecuaciones en Edificios Existentes Sin Intervenciones” del presente Código.

Se debe realizar el cálculo para la nueva población, según se establece en los

Reglamentos Técnicos, teniendo en cuenta los parámetros particulares considerados para edificios existentes.

Los elevadores que se agreguen deben cumplir la norma vigente al momento de su instalación.

Si en una intervención se sustituye un medio de elevación, se debe cumplir lo establecido en el artículo 3.9.10 “Medios Mecánicos de Elevación” del presente Código y según se establece en los Reglamentos Técnicos. El tamaño de la cabina nueva debe ser la máxima admisible para el pasadizo existente, según la tecnología disponible.

d. Salubridad

Cuando se realice una intervención que afecte la población de un edificio o unidad de uso, se deben adecuar los servicios de salubridad para dar cumplimiento a lo establecido en el presente Código y según se establece en los Reglamentos Técnicos según el uso y la población resultante. Se debe garantizar un servicio de salubridad para PcD o un baño practicable que asegure el ingreso, aproximación y uso de todos los artefactos por parte de personas con discapacidad o movilidad reducida, según el grado de accesibilidad, de acuerdo a lo que se establece en los Reglamentos Técnicos.

e. Iluminación y Ventilación

Los locales que acrediten su existencia con condiciones de iluminación y ventilación inferiores a las exigencias de este código, conservan sus características, siempre que la intervención no implique cambio de destino del local a una clase más restrictiva.

Los patios auxiliares mayores a quince metros cuadrados (15,00 m²) de superficie se consideran equivalentes a Patio Vertical, siempre que las aberturas de iluminación y ventilación se encuentren perpendiculares al lado más largo del patio.

f. Habitabilidad:

Cuando se realicen intervenciones con cambio de uso y se modifiquen unidades de uso, se debe cumplir con los locales obligatorios establecidos para cada uso, así como con sus dimensiones mínimas, siempre que las condiciones físicas y estructurales del edificio o unidad de uso lo permitan.

Los Reglamentos Técnicos establecen consideraciones particulares sobre locales específicos en cada uso.

En edificios existentes se admiten módulos de estacionamiento de menor metraje con una tolerancia de hasta un cinco por ciento (5 %) debido a fundamentos estructurales o constructivos, como ser ventilaciones o columnas.

g. Diseño Sostenible

Las herramientas de cumplimiento obligatorio establecidas en el Capítulo 3.7 “Diseño Sostenible” son de cumplimiento optativo en edificios existentes, siempre que las

condiciones físicas del edificio o unidad de uso permitan su aplicación.

h. Techos Verdes

Se permiten techos verdes siempre que no se sobrecargue la estructura.

En caso de techos verdes intensivos, se debe presentar el cálculo estructural que demuestre que la estructura existente soporta las nuevas cargas y/o que se calcularon los refuerzos necesarios que aseguren la estabilidad del edificio. Caso contrario, se deben ejecutar techos verdes extensivos con los refuerzos necesarios en la estructura, de manera de asegurar la estabilidad del edificio.

i. Retroadaptación

Se deben contemplar las estrategias necesarias para cumplir con la reglamentación correspondiente a la adaptación de condiciones existentes para mejorar el desempeño ambiental de los edificios, según el Capítulo 3.7 “Diseño Sostenible”, y lo determinado por el Organismo Competente.

(Capítulo 3.10 incorporado por el Artículo 110 de la Ley N° 6438, BOCBA N° 6194 del 17/08/2021. Vigencia: a partir de los sesenta (60) días hábiles desde su publicación en el Boletín Oficial de la Ciudad de Buenos Aires).

TÍTULO 4. EJECUCIÓN DE LAS OBRAS

4.1 Generalidades

Este título regula las medidas que a adoptar durante la ejecución de una obra para que las instalaciones, maquinarias y trabajos de las obras no produzcan molestias a terceros por calor, frío, ruido, vibración, choque, golpe o humedad.

Las obras deben ejecutarse dentro de los horarios permitidos. Si por el proceso constructivo de la obra requiere un horario mayor, debe informarse al Organismo Competente.

4.1.1 Fiscalización por el Organismo Competente de Medidas de Seguridad en Obras

Es facultad del Organismo Competente el control y la Fiscalización de las Obras en cuanto a las medidas de Seguridad contenidas en el presente Código, quien fiscalizará el cumplimiento de las medidas de seguridad y protección en obras e indicará en qué oportunidad deben llevarse a cabo, quedando asimismo facultado para exigir cualquier previsión útil en resguardo de las personas, seguridad de la vía pública y de predios linderos.

4.2 Cercas y Veredas

4.2.1 Cercas y Veredas Durante la Ejecución de los Trabajos de Obra

Durante la ejecución de trabajos de demolición, excavación, submuración, anclaje o construcción de las obras, el solado de la vereda debe ser transitable, ya sea que se produzca o no la ocupación de la vía pública, o bien se ocupe la línea oficial.

Para ello deben utilizarse los materiales necesarios para su construcción definitiva, que tendrá lugar una vez que se desocupe la vía pública o que la obra haya finalizado.

Las veredas deben ejecutarse con materiales que por su firmeza aporten estabilidad, durabilidad y rigidez. Dichos materiales deben ser antideslizantes, resistentes e inalterables al contacto con agua, líquidos en general o fluidos capaces de alterar sus condiciones.

Tanto la calidad de los materiales para solados de veredas como las técnicas de ejecución de las veredas se regirán de acuerdo a los requisitos enunciados en la reglamentación que establezca el organismo competente.

4.2.2 Reemplazo de Solado

Cuando un solado deba ser reemplazado total o parcialmente se tomarán las medidas de seguridad e higiene necesarias para el levantamiento del solado a reemplazar, evitando la ocupación de la vereda con escombros, materiales o herramientas que generen molestias y puedan causar riesgos de caída para quienes la transiten, garantizando el Volumen libre de riesgo, a los efectos de permitir el paso de las personas con discapacidad.

4.3 Vallas Provisorias, Letreros y Estacionamiento de Vehículos al Frente de las Obras

4.3.1 Vallas Provisorias al Frente de las Obras

Antes de iniciar una obra debe colocarse en forma obligatoria una valla provisoria al frente de un predio, en la longitud necesaria del mismo, para cualquier trabajo que por su índole sea peligroso, incómodo o signifique un obstáculo para el tránsito en la vía pública.

Cuando por motivos especiales, entendidos de este modo por la Autoridad de Aplicación, fuera imprescindible utilizar el espacio cercado por la valla provisoria para el obrador de las mezclas, sus materiales no deben escurrir sobre la vereda. Si fuera necesario instalar maquinaria, el emplazamiento de ésta no rebasará el espacio limitado por la valla y su funcionamiento no ocasionará molestias al tránsito.

4.3.1.1 Características de la Valla Provisoria

- a.** En el espacio cercado por la valla queda prohibido emplazar la toma o conexión provisoria a la red pública de distribución de energía eléctrica, la que debe ubicarse al interior del predio;
- b.** Una valla provisoria se construirá con los materiales aprobados por la Autoridad de Aplicación al efecto, de modo que evite daño o incomodidad a los transeúntes y además impida escurrir materiales al exterior. Debe constituir un paramento sin interrupciones entre los elementos que la componen y de altura uniforme;
- c.** Una valla provisoria debe tener una altura mínima de 2,50 m salvo lo establecido en "Protecciones en la vía pública y a fincas linderas a una obra";
- d.** La separación de la valla a la Línea Oficial no debe ser mayor que la mitad de la vereda, debiendo dejar un paso libre de 0,90 m de ancho como mínimo y de 2,00 m de altura, entre la valla y la línea del cordón del pavimento o la línea de árboles existentes, que presentará un solado uniforme, antideslizante y sin roturas. La valla no debe rebasar los límites laterales de la vereda del predio;
- e.** Cuando existan motivos especiales la Autoridad de Aplicación podrá autorizar, a pedido del interesado, la colocación de vallas que no se ajusten a lo establecido en el inciso b), hasta concluirse la estructura sobre planta baja. Cuando dicha valla no deje el paso libre de 0,90 m de ancho, con la línea del cordón o la línea de árboles, se ejecutará una pasarela de 0,90 m de ancho, sobre la calzada;
- f.** El solado de la pasarela debe ser uniforme, antideslizante y sin roturas o aberturas mayores de 2 cm. Tampoco estará invadido el volumen libre de riesgos con elementos salientes provisorios o permanentes. La superficie del solado de la pasarela debe tener continuidad con el solado de la vereda sin desniveles, resaltes ni oquedades;
- g.** En obras que avancen hasta la proximidad del pavimento de la calzada, como en el caso de veredas cubiertas con pórticos, la valla se podrá colocar hasta alcanzar el filo de dicho cordón, en cuyo caso se ejecutará sobre la calzada una pasarela de

0,90 m de ancho con una baranda exterior. Al concluirse la estructura del entrepiso sobre piso bajo la pasarela será retirada y la valla se colocará en las condiciones establecidas en los incisos b) o c);

h. Se debe incorporar un zócalo de 0,10 m, a los efectos de que las personas con discapacidad visual lo usen de referencia;

i. En casos especiales, a pedido del interesado, la Autoridad de Aplicación podrá autorizar la colocación de la valla y la pasarela sobre la vereda y/o calzada;

4.3.1.2 Retiro de la Valla Provisoria al Frente de las Obras

Una vez que deje de ser necesaria la ocupación de la vía pública, a criterio de la Autoridad de Aplicación o para el caso en que la obra interrumpa su ejecución, por el término de 90 (noventa) días corridos, la valla provisoria será trasladada a la L.O.

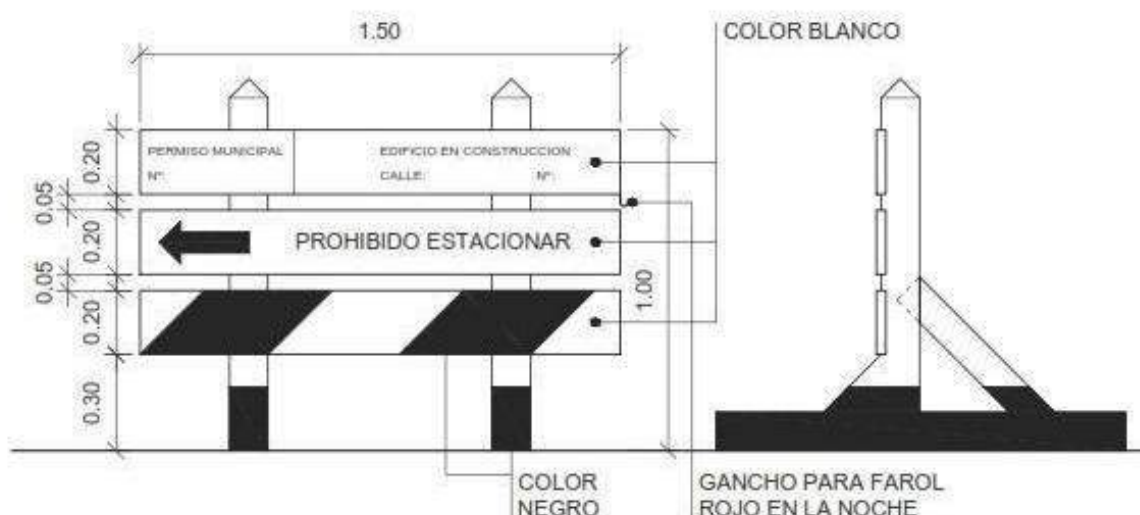
4.3.2 Letreros al Frente de las Obras

Al frente de una obra es obligatorio colocar un letrero que contenga de forma clara todos los datos veraces y actualizados del o los profesionales, empresas intervinientes en la obra y de la tramitación del Permiso o Aviso de Obra de que se trate.

Otros datos a consignar y características específicas son establecidas en el Reglamento Técnico por la Autoridad de Aplicación.

4.3.3 Estacionamiento de Vehículos al Frente de las Obras

La limitación del espacio de la calzada frente a las obras mediante caballetes podrá efectuarse una vez que se encuentre aprobado el Permiso correspondiente.



Se encuentran exceptuados de la presente autorización las obras en construcción localizadas sobre la vereda derecha de acuerdo al sentido de circulación, de los tramos de arterias sujetos a un régimen de carriles exclusivos, vías preferenciales o con prohibición de estacionamiento vigente las 24 horas, donde la colocación de

caballetes debe realizarse sobre la vereda, debiéndose garantizar un ancho mínimo de 1,50 m para la transitabilidad de personas con discapacidad.

4.4 Andamios

Para todos los trabajos que se realicen en altura deben utilizarse andamios que garanticen la seguridad y estabilidad de quienes los empleen. El material de los mismos y sus accesorios deben estar en buen estado y ser suficientemente resistentes para soportar los esfuerzos. Las características técnicas de los andamios se definen en la reglamentación correspondiente.

4.4.1 Andamios Sobre la Vía Pública

Un andamio sobre la vía pública debe colocarse dentro de los límites del recinto autorizado para la valla provisoria, cuidando de no ocultar las chapas de nomenclatura, señalización, focos de alumbrado y bocas de incendio, que deben ser protegidos para su perfecta conservación y uso. Si se afectan soportes de alumbrado u otro servicio público, debe darse aviso al Organismo competente.

La Autoridad de Aplicación define en los Reglamentos Técnicos los requisitos de los andamios en la vía pública y autoriza dispositivos que ofrezcan seguridad y comodidad para el tránsito.

4.4.2 Torres para Grúas, Guinches y Montacargas

Las torres para grúas, guinches y montacargas usadas para elevar materiales en las obras, deben construirse con materiales resistentes de suficiente capacidad y solidez.

La autoridad de aplicación establecerá en los Reglamentos Técnicos los requisitos básicos de seguridad y solidez. Se deben tomar las precauciones necesarias para evitar la caída de materiales y toda otra molestia a linderos.

4.4 Medidas de Protección y Seguridad en las Obras

4.5.1 Protección de las Personas en Obras

En una obra es obligatoria la colocación de defensas o protecciones en los vacíos correspondientes a los patios, pozos de aire o ventilación, cajas de ascensores y conductos, como asimismo en las aberturas practicadas en entresijos o muros que ofrezcan riesgo de caídas de personas o materiales. Una escalera aislada debe contar con defensas laterales que garanticen su uso seguro.

Deben adoptarse las medidas de seguridad adecuadas para cada situación cuando en la ejecución de una obra se desarrollen tareas que puedan ocasionar caída de objetos o materiales, ya sea sobre el área de trabajo, la vía pública o bien fincas linderas, en particular, en los bordes libres de una construcción vertical, tales como patios verticales, internos o no, y espacios urbanos.

4.5.2 Defensas contra Instalaciones Provisorias que Funcionan en Obras

En una obra se deben colocar defensas para las personas para la prevención de accidentes u otros peligros provenientes de las instalaciones provisorias en funcionamiento.

a. Las instalaciones eléctricas y conductores deben:

1. Protegerse contra contactos eventuales y encontrarse eficientemente aislados;
2. Reunir las mínimas condiciones de seguridad;
3. No obstaculizar los pasos de circulación;

b. Las instalaciones térmicas deben: Resguardarse de contactos directos, pérdidas de vapor, gases o líquidos calientes o fríos;

c. Las instalaciones mecánicas deben: Tener sus partes móviles protegidas para la prevención de accidentes;

4.5.3 Precaución por Trabajos sobre Techos de una Obra

Cuando deban efectuarse trabajos sobre techos que ofrezcan peligro de resbalamiento, sea por su inclinación, por la naturaleza de su cubierta o por el estado atmosférico, se deben tomar precauciones para evitar la caída de personas o de materiales.

Queda prohibido el tránsito de personas sobre cubiertas que no estén preparadas para soportar la carga máxima prevista generada por personas, materiales y/o equipos, en el caso de no haberse tomado previamente las correspondientes medidas de seguridad.

Debe disponerse de sistemas de protección personal eficaces:

a. Puntos de anclaje;

b. Líneas de vida;

c. Arnéses de seguridad;

d. Medidas de seguridad en los accesos a las cubiertas;

4.5.4 Precaución para la Circulación en Obras

En una obra, los medios de circulación, los andamios y sus accesorios deben ser seguros. Cuando la luz del día no resulte suficiente se los debe proveer de una adecuada iluminación artificial, como así también a los sótanos. Asimismo, se debe eliminar de los pasos obligados todo elemento saliente, cortante o que obstaculice la circulación.

Es obligatorio el mantenimiento y control del orden y limpieza en toda obra, debiendo disponerse los materiales, herramientas y desechos de modo que no obstruyan los

lugares de trabajo y de paso.

Deben eliminarse o protegerse todos aquellos elementos punzo-cortantes que signifiquen riesgo para la seguridad de los trabajadores.

En la programación de la obra, deben tenerse en cuenta circulaciones peatonales y vehiculares en lo que hace a su trazado y delimitación.

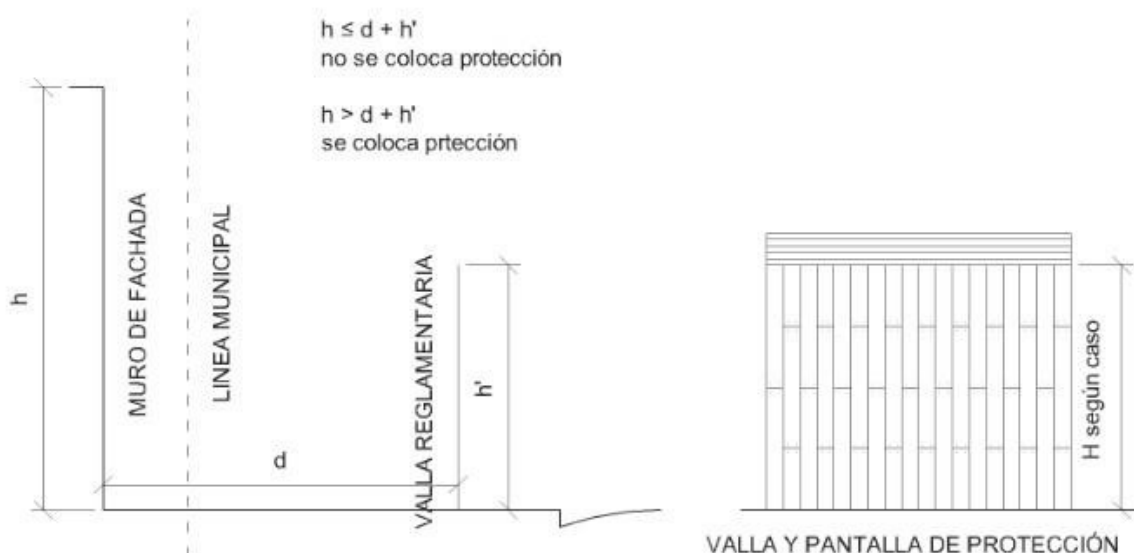
Es obligatorio proveer medios seguros de acceso y salidas en todos y cada uno de los lugares de trabajo. Los trabajadores deben utilizar estos medios obligatoriamente en todos los casos.

4.5.5 Protecciones en la Vía Pública y a Fincas Linderas a una Obra

Si durante la ejecución de una obra se desarrollan tareas que impliquen riesgos de caída de objetos o materiales, deben adoptarse las medidas de seguridad que incluyan los bordes libres patios verticales y/o espacios urbanos. Será obligatoria la colocación de protecciones para resguardar de eventuales caídas de materiales a la vía pública y a las fincas linderas.

a. A la vía pública:

Deben colocarse protecciones a la vía pública cuando la altura alcanzada por la fachada exceda la medida resultante de la suma de la distancia entre la fachada y la valla provisoria, y la altura de esta última.



b. A Predios Linderos:

Los predios linderos deben estar resguardados con protecciones permanentes y móviles, siendo de aplicación lo establecido para ellas.

La saliente máxima no excederá el 20 % del ancho de la finca lindera.

Podrán retirarse al concluir el revoque exterior del muro divisorio o privativo contiguo a predio lindero por encima de ella.

4.5.6 Molestias a Terceros

4.5.6.1 Descarga y Ocupación de la Vía Pública con Materiales y Máquinas de una Obra

La descarga y/o ocupación de la vía pública (calzada y espacio por fuera del lugar cercado por la valla provisoria) con materiales, maquinarias, escombros u otros elementos pertenecientes a una obra debe estar sujeta al plan de obra presentado ante la Autoridad de Aplicación.

En las obras en construcción situadas sobre la vereda derecha conforme el sentido de circulación de tramos de arterias sujetos a un régimen de carriles exclusivos, vías preferenciales o con prohibición de estacionamiento vigente las 24 horas, la carga y descarga de los materiales debe ceñirse al funcionamiento del régimen especial de tránsito, y realizarse conforme el siguiente orden de prelación:

- a.** Dentro de la L.O., acorde a la magnitud de la misma;
- b.** A través de la utilización de los cajones azules situados sobre las calles transversales a las arterias sujetas al régimen especial de tránsito;
- c.** Sobre el carril adyacente a la vereda derecha, conforme el sentido de circulación de la arteria sujeta al régimen especial de tránsito, dentro del horario comprendido entre las 7 y las 13 horas;

En los supuestos de obras en construcción localizadas sobre la vereda derecha conforme el sentido de circulación de los tramos de arterias sujetos a un régimen de carriles exclusivos, vías preferenciales o con prohibición de estacionamiento vigente las 24 horas, la colocación del contenedor debe realizarse sobre la vereda, de acuerdo a la factibilidad de operación del camión transportador, conforme el cableado existente y la ubicación del vallado protector. De ser necesario, el cableado debe ser correctamente levantado. La colocación del contenedor sobre vereda debe garantizar el paso mínimo de circulación peatonal para personas con discapacidad de 1,50 m.

4.5.7 Obradores

4.5.7.1 Servicio de Salubridad y Vestuario en Obras

Las características de los servicios de salubridad y de los vestuarios de las obras deben cumplir los requerimientos de los usos industriales indicados en el Título 3 del presente código pudiendo los mismos construirse bajo condiciones especiales dado el carácter de uso temporal de los mismos.

4.5.7.2 Desechos Cloacales u Orgánicos

La evacuación y disposición de desechos cloacales y aguas servidas debe efectuarse a redes de recolección con bocas de registro y restantes instalaciones apropiadas a ese fin, debiendo evitarse:

- a.** La contaminación del suelo;
- b.** La contaminación de las fuentes de abastecimientos de agua;

c. El contacto directo con las excretas;

4.5.8 Residuos de Obra

Los residuos que se generen en la obra deben ser clasificados y separados de acuerdo a sus características a los efectos de disminuir el impacto sobre el medio ambiente y reducir la cantidad de residuos destinados a recolección final. Debe promoverse la reutilización y el reciclado de aquellos residuos que por sus características puedan ser aprovechados durante la ejecución de la obra.

El tratamiento de los residuos sólidos debe respetar las tres etapas:

a. Almacenamiento en el lugar donde se produce el residuo y donde se realizará la separación y acopio diferenciado de aquellos residuos potencialmente reciclables o reutilizables, residuos orgánicos o húmedos, residuos peligrosos;

b. Recolección y transporte diferenciado por tipo de residuo;

c. Eliminación y disposición final;

En caso de materiales o sustancias consideradas peligrosas para la salud o el medio ambiente, deben estimarse las medidas de seguridad necesarias para evitar los riesgos durante su almacenamiento y manipulación de acuerdo a la normativa vigente.

4.6 Terraplenamientos

4.6.1 Obligación de Terraplenamiento

Un predio cuyo suelo tenga un nivel inferior al oficial debe ser terraplenado. Si el predio tiene frente a una calle pavimentada, el terraplenamiento se debe efectuar dentro de los 180 (ciento ochenta) días corridos de terminado el pavimento, salvo que quede cumplido lo dispuesto en “Cota de nivel mínimo”.

La Autoridad de Aplicación intimará al Propietario para el cumplimiento de esta obligación; vencido el plazo, la misma puede ejecutar a costa del Propietario los trabajos requeridos.

4.6.2 Ejecución del Terraplenamiento

El terraplenamiento se debe efectuar por capas hasta una altura tal que tenga en cuenta el esponjamiento de la tierra, de manera que la acción del tiempo dé por resultado el nivel definitivo y se debe ejecutar de modo que el suelo quede uniforme y no permita el estancamiento de las aguas ni su escurrimiento a un predio lindero. Si el terraplenamiento se efectúa en contacto con edificación existente, se deberá ejecutar la aislación hidrófuga correspondiente. El material para el terraplén debe ser libre de materia orgánica o nociva.

4.7 Excavaciones

4.7.1 Desmontes

Todo predio cuyo suelo esté elevado sobre la rasante del nivel oficial puede ser desmontado. El nivel lo debe fijar la Autoridad de Aplicación, la cual puede exigir la intervención de un Profesional matriculado cuando por razones técnicas lo estime necesario.

El suelo del desmonte se debe terminar de modo que quede uniforme y no permita el estancamiento de las aguas.

4.7.2 Excavación que Afecte a un Predio Lindero o a la Vía Pública

Cuando se realice una excavación deben preverse los apuntalamientos necesarios para evitar que la tierra del predio lindero o de la vía pública caiga en la parte excavada antes de haberse provisto los soportes o sostenes definitivos de los laterales de la excavación.

No debe continuar una excavación si no se ha asegurado el terreno en la parte superior.

4.7.3 Excavación que Afecte a Estructuras Adyacentes

Se debe preservar y proteger de daños a toda estructura, propia o lindera, cuya seguridad pueda ser afectada por una excavación.

4.7.4 Excavación que Pueda Causar Daño o Peligro

Toda excavación que afecte a linderos o a la vía pública debe ser concluida dentro de los 180 días corridos a contar de la fecha de su comienzo. No obstante, la Autoridad de Aplicación puede acordar lapsos mayores para obras de magnitud.

El responsable de la excavación debe adoptar todas las previsiones técnicas y de seguridad necesarias para evitar peligro potencial y/o toda otra situación que pudiere generar daños en las personas, predios linderos, bienes, vía pública, estructuras, instalaciones o cimientos.

4.7.4.1 Protección contra Accidentes

a. A lo largo de los lados abiertos de una excavación se debe:

1. Colocar barandas o vallas estables o resistentes en todos los sitios expuestos y en paredes con desnivel al exterior;
2. Proveer durante las excavaciones medios convenientes de salida;
3. Proteger las aberturas en el piso;
4. Redes protectoras: Deben estar provistas de medios seguros de anclaje a punto de amarre fijo. Asimismo, deben cubrir posibles trayectorias de caídas,

con una adecuada resistencia en función de las cargas a soportar y a las agresiones ambientales del lugar donde se instalen;

5. Cuando existan aberturas en las paredes de dimensiones reducidas y se encuentren por encima del nivel del piso a un metro de altura como máximo, se admitirá el uso de travesaños cruzados o estructuras similares, como elementos de protección;

6. Dichos requisitos pueden omitirse, a evaluación del Organismo Competente, en lados no adyacentes a la vía pública.

b. En los bordes de la excavación debe contemplarse lo siguiente:

1. El responsable de Higiene y Seguridad debe establecer las medidas adecuadas para evitar la caída del material, equipo y herramientas a la excavación;

2. Tenerse en cuenta la resistencia del suelo, cuando éstos se utilicen para acopiar materiales, desplazar cargas o efectuar cualquier tipo de instalación;

4.7.5 Ejecución de las Excavaciones

Las excavaciones se deben ejecutar en forma tal que quede asegurada la estabilidad de los taludes y cortes verticales practicados. Sólo podrán dejarse en forma permanente, sin sostén para soportar el empuje, los taludes inclinados calculados en base a los parámetros de resistencia al corte que corresponda aplicar según resulte del estudio de suelos.

Toda vez que las conclusiones del estudio de suelos así lo permitan, podrán practicarse cortes verticales sin apuntalamiento temporario siempre que su longitud no sea mayor que 2 m. Entre cortes parciales contiguos deben dejarse banquetas de una longitud no menor que la del corte y de un espesor medido en el coronamiento de las mismas no menor que la mitad del corte, ni menor que 1m y terminadas con un talud de 2:1. En todos los casos los cortes deben ser apuntalados con estructuras temporarias capaces de resistir un empuje según lo determinado de acuerdo a los requisitos enunciados en los Reglamentos Técnicos.

Cuando se realicen excavaciones en suelo blando debe verificarse la estabilidad del fondo.

Cuando se realicen excavaciones junto a edificios o estructuras linderas deben considerarse las sobrepresiones provenientes de zapatas, soleras o losas de fundación. Las sobrepresiones horizontales de cálculo no deben ser inferiores a los valores obtenidos utilizando las ecuaciones de Boussinesq multiplicadas por 1,5 para entubaciones flexibles.

Todo proceso de bombeo o drenaje debe ser programado con anticipación con el objeto de determinar las acciones temporarias o permanentes que hubieran podido ocasionarse sobre estructuras existentes contiguas.

4.8 Anclajes

En las obras en construcción se permitirá la utilización de anclajes de tracción para soporte transitorio de muros de submuración y entibamiento que traspasen los límites del predio, tanto en relación a los linderos como en lo relativo a la línea oficial. El sistema de anclajes debe resguardar y garantizar la seguridad de trabajadores, los predios linderos y la vía pública.

Los anclajes son considerados en todos los casos como estructuras transitorias, y el propietario de la parcela adyacente no será responsable en caso de fisuras, cuando los mismos se demuelan para submurar.

4.9 Suelos Aptos para Cimentar

Se consideran terrenos resistentes o aptos para cimentar los constituidos por tierra colorada compacta, greda blanca arenosa, tosquilla, tosca y arena seca cuando ésta sea debidamente encajonada y siempre que formen capas de suficiente espesor a juicio del profesional responsable del estudio de suelos; este espesor nunca debe ser inferior a 1,00 m. Los coeficientes admisibles de trabajo para distintas clases de terreno son los que se establezcan en los Reglamentos Técnicos. Se prohíbe cimentar en tierra vegetal y, excepcionalmente, se autoriza en el barro y en los terraplenamientos con arcilla, siempre que se adopten las precauciones técnicas necesarias e indispensables para asegurar la estabilidad de las obras, bajo responsabilidad del profesional y con el conforme de profesional responsable del estudio de suelos.

Cuando no corresponda efectuar estudio de suelos, el coeficiente de trabajo para suelos aptos para cimentar no excederá de 1 o 1,5 kg/cm², el cual debe explicitarse claramente en el cálculo de las fundaciones, siendo el calculista el único responsable junto con el director de obra, por las tensiones de suelo que se establecen.

4.9.1 Aguas Subterráneas

En caso de que las condiciones del agua subterránea influyan en el comportamiento mecánico del suelo al momento de la excavación deberá presentarse un plan de manejo de las mismas.

4.10 Demoliciones

4.10.1 Generalidades sobre las Demoliciones

Al iniciar una demolición deben adoptarse todas las medidas preliminares de prevención necesarias y precauciones mínimas para evitar riesgos emergentes. Asimismo, debe delimitarse una zona de seguridad en torno a la demolición, reservada exclusivamente al personal afectado a las tareas de demolición.

Deben realizarse los apuntalamientos necesarios para evitar el derrumbe de los muros linderos.

Deben mantenerse los puestos de trabajo y las circulaciones despejadas en todo momento.

No deben dejarse, bajo ningún concepto, sectores de muro divisorio o medianero de más de 3 m. de altura que se encuentren libres de arriostramiento horizontal con la construcción lindera.

Debe asegurarse que el peso de los muros divisorios o medianeros remanentes de la demolición sea capaz de ser transferido al terreno por la propia resistencia del muro, o por la estructura de la construcción lindera. De no ser así, debe dejarse sin demoler la porción de estructura correspondiente al edificio en demolición que pueda cumplir dicha función o disponer un apuntalamiento adecuado al efecto.

4.10.2 Medidas de Protección en Demoliciones

Se consideran medidas de Protección mínimas y obligatorias:

- a. Los Dispositivos de Seguridad establecidos en la reglamentación pertinente;
- b. La Limpieza de la Vía Pública;
- c. Los recaudos para evitar peligros en la circulación del tránsito mediante la colocación de señales visibles de precaución;
- d. En aquellos casos en que la ocupación de la vereda implique la reducción del ancho libre de circulación peatonal a menos de 0,80 m, deberán instalarse andadores o pasarelas provisorias a nivel con parapetos laterales o barandas de seguridad;
- e. Mamparas Protectoras para Demoler muros entre Predios;

Y toda otra Medida Adicional de Protección, la cual podrá ser requerida in situ por el organismo competente, como puentes para el pasaje de peatones, cobertizos de veredas o similares.

4.10.3 Estructuras Deficientes en Casos de Demolición

Si el responsable de una demolición constata que está en riesgo inminente la seguridad de una estructura adyacente, informará sin demora al organismo competente en la materia.

4.10.4 Retiro de Materiales y Limpieza en Demoliciones

Durante el transcurso de los trabajos y a su terminación, el responsable de una demolición debe retirar de la finca lindera los materiales que hayan caído, además debe ejecutar la limpieza y reparaciones que correspondan.

4.10.5 Demoliciones Especiales de Edificios Aislados

Cuando la demolición abarque la totalidad de las construcciones existentes en una manzana, su derribo podrá efectuarse mediante elementos de impacto, accionados por grúas, explosiones controladas u otros sistemas aprobados por la Autoridad de Aplicación que implique la mayor reducción de riesgo para trabajadores ejecutores de la Demolición, personal de la obra en general y terceros.

En caso de edificios aislados podrán utilizarse alguno de los métodos mencionados

en el párrafo anterior, previa presentación de análisis técnico y memoria descriptiva del método a emplear, siempre que el mismo se encuentre previamente aprobado por la Autoridad de Aplicación.

4.10.6 Demoliciones de Edificios entre Medianeras

Cuando se recurra a métodos manuales de demolición o se trate de Demoliciones entre medianeras, debe optarse por aquellos métodos que produzcan el menor grado de molestia física, de higiene y de ruido para peatones y terceros en general. Al demoler edificios ubicados entre medianeras que lindan con parcelas edificadas, las paredes, estructuras y chimeneas y/o conductos similares no deben derribarse como grandes masas aisladas sobre pisos del edificio a demoler ni sobre el terreno. Quienes ejecuten esta demolición y trabajen directamente sobre los muros a demoler, deben utilizar cinturones de seguridad anclados a una zona de amarre sólida. Si los muros fueran estrechos o débiles u ofrecieran peligro para quienes ejecuten la demolición, debe colocarse andamio con baranda de protección o plataformas especialmente diseñadas.

Ningún edificio o parte de él debe dejarse en condiciones en las cuales pueda ser derribado por agentes climáticos o trepidaciones.

En caso de tratarse de la demolición de una saliente o cornisa, el profesional a cargo debe asegurarse que la misma se encuentre debidamente sujeta antes de ser demolida.

La demolición debe ser realizada planta por planta. No podrán removerse partes de un entrepiso hasta tanto no se haya derribado todo elemento que corresponda a un mismo piso, salvo que dichos entrepisos sean reemplazados por elementos que ofrezcan la misma seguridad.

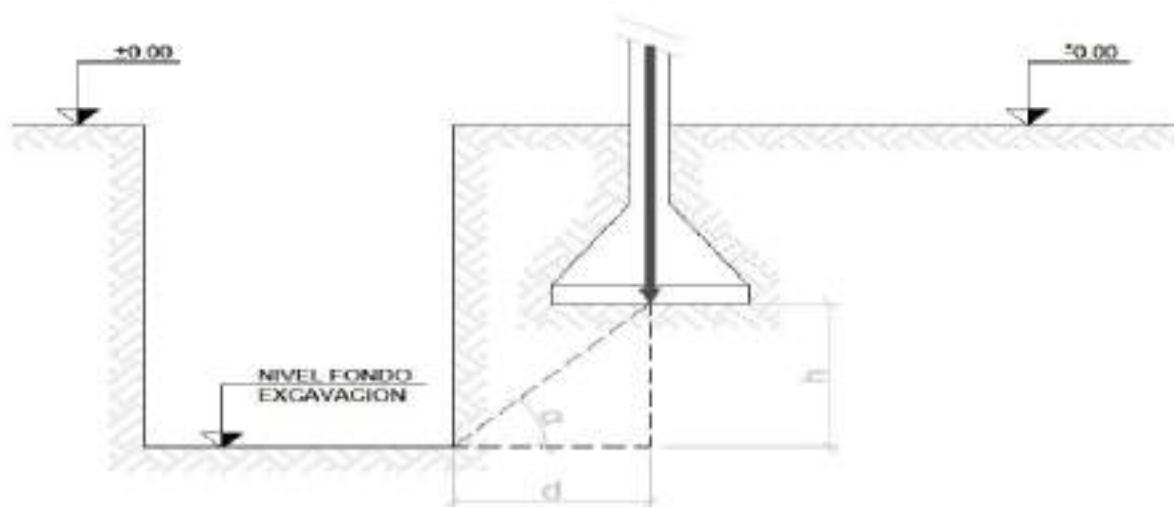
Asimismo, debe evitarse la caída de vigas y tirantes por volteo. Las vigas empotradas en muros o estructuras deben ser aflojadas cuidadosamente o cortadas antes de ser retiradas.

Las estructuras construidas con elementos premoldeados deben desmantelarse en el orden inverso al que se erigieron originalmente. Sólo podrán utilizarse otros métodos siempre que a juicio de la Autoridad de Aplicación garanticen exigencias mínimas de seguridad.

4.11 Cimientos y Fundaciones

4.11.1 Bases Próximas a Sótanos o Excavaciones

Toda base a nivel superior que el del fondo de un sótano o excavación no podrá distar del muro o paramento de la excavación a una longitud menor que la diferencia de niveles. Será indispensable tomar en cuenta la influencia de la presión transmitida al terreno por cimientos de edificios cercanos a sótanos o excavaciones. Esta obligación podrá ser reemplazada por obras capaces de resistir el empuje, según se indica en “Muros de contención”.



4.12 Estructuras en Elevación

Los sistemas y materiales autorizados para la ejecución de estructuras, los coeficientes admisibles de trabajo para distintas clases de albañilería, elementos metálicos, de hormigón simple y armado y madera; las sobrecargas para techos y entrepiso de diferentes locales según su destino; los pesos específicos y demás elementos analíticos que intervienen en los cálculos de resistencia y estabilidad son los que se establezcan en los Reglamentos Técnicos que dicte la Autoridad de Aplicación.

Otros sistemas y materiales de ejecución de estructuras podrán utilizarse siempre que se cumpla con los requerimientos y objetivos planteados en el presente Código en los Reglamentos Técnicos y sean aprobados por la Autoridad de Aplicación.

La elección del procedimiento de cálculo es libre, siempre que no contradiga disposiciones del presente Código en concordancia con los Reglamentos Técnicos. En caso de usarse fórmulas nuevas se hará constar su procedencia y justificación, las que requerirán la aprobación de la Autoridad de Aplicación.

4.12.1 Conservación de los Límites del Predio en Estructuras

La estructura resistente debe ejecutarse dentro de los límites del predio.

Un muro divisorio con su propio cimiento, podrá asentarse en ambos predios colindantes.

Los muros privativos contiguos a predios linderos, sean o no resistentes, deben ejecutarse dentro del propio predio.

4.12.2 Apoyo de Vigas en Muros

Tanto en las azoteas como en los techos y entrepisos, los tirantes y vigas se apoyarán en los muros en la forma fijada por las normas reglamentarias.

En los muros divisorios el apoyo no podrá rebasar el límite del predio.

4.12.3 Uso de Estructuras Existentes

Una estructura existente constituida según las disposiciones vigentes en el momento de su erección puede ser usada en obra nueva si está en buenas condiciones, si queda con tensiones de trabajo admisibles y si tiene su cimentación conforme a este Código.

4.13 Muros

4.13.1 Ejecución de los Muros

La proyección y ejecución a la que debe ajustarse cada tipo de muro, las exigencias mínimas de los materiales y sistemas de construcción son los que surjan del presente Código de Edificación y aquellos que establezca la Autoridad de Aplicación a través de los Reglamentos Técnicos, debiendo siempre garantizarse el aplomo, la estabilidad, y la capacidad de carga para la cual fue diseñado.

4.13.1.1 Muros de Contención

El espesor mínimo de un muro de contención debe ser el establecido en los Reglamentos Técnicos, y siempre que sea justificado mediante cálculos de resistencia.

El empuje horizontal debe ser determinado según el tipo de suelo en consideración y se debe indicar de acuerdo a lo enunciado en los Reglamentos Técnicos

Cuando existan sobrepresiones producidas por zapatas, soleros o losas de fundación, las sobrepresiones horizontales de cálculo no deben ser inferiores a los valores obtenidos utilizando las ecuaciones de Boussinesq multiplicados por 2. Un muro de contención debe tener durante su ejecución barbacanas a nivel del suelo más bajo que faciliten el drenaje del agua. El relleno a efectuar entre el terreno natural y el muro de contención debe ser de un material que garantice la seguridad y estabilidad del área, y sea capaz de soportar las cargas a las que será expuesto.

4.13.1.2 Muros con Sobrecarga Lateral

En caso de que sobre un muro pueda producirse un empuje lateral se debe justificar su espesor mediante un cálculo de resistencia. En el paramento del muro se debe indicar en forma visible y permanente la altura hasta la cual se ha previsto el empuje. Cuando un muro corresponda a depósitos de materiales a granel o en estiba y el empuje lateral no hubiera sido previsto, se debe colocar sobre el paramento una leyenda en forma visible y permanente que advierta la prohibición de apoyar elementos sobre el mismo.

4.13.1.3 Utilización de Muros Existentes

a. Caso general:

Un muro existente construido según las disposiciones vigentes en el momento de su erección, puede ser usado en obra nueva, si está aplomado y en buenas condiciones de preservación hidrófuga, si queda con tensiones de trabajos admisibles y si tiene cimentación.

b. Caso de muro con mezcla de barro:

En caso de muro con mezcla de barro se debe cumplir con las condiciones del inciso a. y además con las siguientes:

1. No debe cargar más de dos entrepisos ni tener altura superior a 10 m, si su espesor fuese de 0,45 m o mayor;
2. No debe tener altura superior a 5 m, si su espesor fuese de 0,30 m;
3. Se puede sobre-elevar con relación a las medidas mencionadas en los ítems 1 y 2, siempre que el exceso de altura sea apoyado sobre estructura independiente;

4.13.1.4 Obligación del Propietario sobre el Muro Privativo

En las obras en las que se edifique en un predio lindero a otro, en el cual exista un muro o muros privativos debe asegurarse la estanqueidad de la junta entre ambos muros y evitar los efectos de la humedad.

4.14 Ejecución las Instalaciones

Las exigencias para la ejecución de las instalaciones se rigen de acuerdo a lo enunciado en los Reglamentos Técnicos, teniendo siempre como objetivo los principios generales de este código. Las mismas alcanzan a las siguientes instalaciones:

- a. Instalaciones Mecánicas;
- b. Instalaciones Eléctricas;
- c. Instalaciones Térmicas;
- d. Instalaciones Inflamables;
- e. Instalaciones de Gas;
- f. Instalaciones Sanitarias;
- g. Instalaciones de Medios Mecánicos de Elevación y Guarda mecanizada de vehículos;
- h. Instalaciones de Condiciones de Prevención y Extinción de Incendios;

4.15 Contrapisos y Solados o Pisos

Resulta de carácter obligatorio asentar sobre un contrapiso todo piso o solado que pretenda ejecutarse sobre un terreno, ya sea en la construcción de edificios nuevos o en la modificación o refacción de edificios preexistentes.

La Autoridad de Aplicación puede eximir de la obligación de ejecutar contrapiso o solado en los locales que por su destino o uso requieran suelo de tierra. No obstante, el contrapiso y el solado deben ejecutarse cuando por cambio de destino o uso del

local ya no quede justificada la excepción otorgada por la Autoridad de Aplicación. Las especificaciones técnicas en cuanto a materiales y sistemas de ejecución de contrapisos y solados, así como las exigencias mínimas a cumplimentar son las que establezca la Autoridad de Aplicación a través de los Reglamentos Técnicos.

4.16 Techos y Cubiertas

Los sistemas de construcción de los techos, los tipos de techos según los materiales que podrán utilizarse o según el diseño de los mismos, los detalles constructivos y/o terminaciones permitidos, y las instalaciones que podrán ejecutarse sobre los techos, así como las exigencias mínimas a cumplimentar deben ser las que establezca la Autoridad de Aplicación a través de los Reglamentos Técnicos que dicte al efecto, en concordancia con el Código Urbanístico # vigente.

4.17 Conclusión de las Obras

Toda obra finalizada debe estar libre para permitir su habilitación y posterior ocupación. Se deben retirar los andamios, escombros y residuos, después de lo cual, es obligatoria la limpieza final para permitir el uso natural de la obra concluida.

TÍTULO 5. CONSERVACIÓN Y MANTENIMIENTO

5.1 Conservación y Mantenimiento de los Edificios en General

Una vez finalizada una obra o instalación, los profesionales, técnicos y/o empresas que hayan intervenido en su ejecución deben hacer entrega de la misma a los usuarios finales o comitentes, garantizando el perfecto estado, funcionamiento y calidad de todas las obras y/o instalaciones ejecutadas.

Todo edificio existente o en construcción, total o parcialmente librado al uso, debe ser objeto de conservación y mantenimiento, siendo obligación de los propietarios, copropietarios sometidos al régimen de Propiedad Horizontal y condominio, de los superficiarios, usufructuarios, usuarios, tenedores, fiduciarios o beneficiarios de fideicomisos, conservar y mantener el terreno, el inmueble, la obra y las instalaciones en óptimas condiciones de seguridad, higiene y salubridad e informar su estado, de acuerdo a los que se establece en los Reglamentos Técnicos.

Los requisitos referidos a la acreditación del estado de conservación y/o mantenimiento, inspecciones, periodicidad, eximiciones, profesionales, técnicos o empresas conservadoras y/o mantenedoras y demás consideraciones se rigen de acuerdo a lo que se enuncie en los Reglamentos Técnicos que del presente realice el organismo competente en materia de fiscalización y control.

5.1.1 Manual de Mantenimiento Preventivo de los Edificios Librados al Uso

Una vez finalizada la obra, ya sea sobre el edificio en su conjunto o bien sobre sus diferentes partes y/o instalaciones, parcial o totalmente terminadas, el constructor o profesional responsable debe registrar ante la Autoridad de Aplicación la documentación completa de las características técnicas del edificio y las indicaciones para su mantenimiento, las cuales conformarán el Manual de Mantenimiento del edificio. Los requisitos para cumplimentar el registro de este Manual son determinados en los Reglamentos Técnicos.

5.1.2 Conservación de Fachadas

Se considera fachada al frente de un inmueble y a todo lo lindante con la Línea Oficial, contemplando ello también todo frente, contrafrente y lateral lindante al espacio público. En los casos de complejos edilicios donde existen edificios de perímetro libre y semi libre, se debe considerar fachada al frente, contrafrente y laterales, siempre que el predio donde están implantados sean de acceso público, libre e irrestricto.

El propietario de un inmueble está obligado a conservar y mantener las mismas en perfecto estado en lo relativo a su uso, seguridad, higiene y estética.

El aspecto exterior de un inmueble debe conservar en buen estado por renovación del material, revoque, pintura y mantenimiento de los siguientes elementos, no siendo taxativo el siguiente listado:

- a. Balcones, terrazas y azoteas;

- b.** Barandas, balaustres y barandales;
- c.** Ménsulas, cartelas, modillones, cornisas, saledizos, cariátides, atlantes, pináculos, crestería, artesonados y todo tipo de ornamento sobrepuesto, aplicado o en voladizo;
- d.** Soportales de cualquier tipo, marquesinas y toldos;
- e.** Antepechos, muretes, pretilos, cargas perimetrales de azoteas y terrazas;
- f.** Carteles, letreros y maceteros;
- g.** Jaharros, enlucidos, revestimientos de mármol, paneles premoldeados, azulejos, mayólicas, cerámicos, maderas, chapas metálicas y todo otro tipo de revestimientos existentes utilizados en la construcción;
- h.** Cerramientos con armazones y vidrios planos, lisos u ondulados, simples o de seguridad (laminados, armados o templados), moldeados y de bloques;
- i.** Conductos e instalaciones;
- j.** Soporte de antenas y antenas;

Los propietarios de inmuebles están obligados a acreditar una única e improrrogable certificación técnica sobre el estado de los elementos listados, con la periodicidad que se detalla a continuación:

Antigüedad del Edificio	Periodicidad de la inspección
Desde 15 a 25 años	Cada 15 años
Más 25 a 35 años	Cada 12 años
Más 35 a 45 años	Cada 10 años
Más 45 a 55 años	Cada 9 años
Más 55 a 70 años	Cada 5 años
Más de 70 años en adelante	Cada 4 años

La verificación debe incluir, además de los elementos enumerados en el listado precedente, sus fijaciones, niveles, escuadra y estado de cargas a que estén sometidos.

Están eximidos de la citada certificación técnica:

- a.** Los inmuebles de planta baja que no excedan los cuatro metros (4,00 m) de altura en su fachada al frente, salvo que posean salientes de cualquier tipo que avancen sobre el espacio público de la acera.
- b.** Los inmuebles destinados sólo a vivienda que en su fachada al frente excedan los cuatro metros (4,00 m) hasta los nueve metros (9,00 m) de altura y se encuentren retirados, como mínimo,

tres metros (3,00 m) de la Línea Oficial, salvo que posean salientes de cualquier tipo que avancen sobre el espacio público de la acera.

En los casos de eximición mencionados, que posean salientes de cualquier tipo y que las mismas no revistieran mayor peligrosidad para sí o para terceros, el propietario puede solicitar, al Organismo Competente en la materia, que se le exceptúe de este tipo de obligación.

El Organismo Competente en la materia identificará todos los inmuebles existentes en la Ciudad Autónoma de Buenos Aires y la ubicación que les corresponde en la escala de antigüedad prevista, a los efectos de llevar el control del cumplimiento de lo establecido.

Las certificaciones deben ser efectuadas por profesionales con alcances de título en la materia y que su categoría y matrícula los habiliten.

El profesional interviniente debe realizar un informe detallando del estado de la fachada al frente del edificio, suscribiendo con una única certificación técnica, que el edificio se encuentra sin riesgo para la seguridad en cuanto al estado de conservación edilicia.

Las obligaciones del presente artículo no excluyen la aplicabilidad de las penalidades establecidas para las faltas contra la seguridad, el bienestar y la estética urbana, que como propietario le corresponde.

Se establecen en los Reglamentos Técnicos los requisitos administrativos y formales para dar cumplimiento al presente artículo.

5.1.3 Conservación de las Instalaciones Eléctricas

Las instalaciones eléctricas deben ser conservadas en buen estado, para preservar la seguridad de las personas. Todas las anomalías potenciales o efectivamente detectadas de la instalación, ya sea en los materiales eléctricos y/o en sus accesorios, deben ser corregidas mediante su reemplazo o reparación, bajo responsabilidad y supervisión de profesionales matriculados. Asimismo, se debe contar con una certificación técnica periódica, de acuerdo a lo que se establece en los Reglamentos Técnicos.

5.1.4 Conservación de Instalaciones Termomecánicas

Las instalaciones termomecánicas deben ser conservadas en perfecto estado de uso, funcionamiento, seguridad, higiene, salubridad y estética, y se debe hacer una verificación periódica de acuerdo a lo que se establece en los Reglamentos Técnicos.

5.1.5 Conservación de los Medios Mecánicos de Elevación

Todo edificio que cuente con instalación de ascensores, montacargas, escaleras mecánicas, caminos rodantes, rampas móviles para vehículos, guarda mecanizada de vehículos, montavehículos y/o medios alternativos de elevación debe disponer obligatoriamente de un servicio de mantenimiento y asistencia técnica para la conservación de los equipos y el mantenimiento de los servicios, de acuerdo a lo que se establece en

los Reglamentos Técnicos. El propietario es responsable de que los medios de elevación se mantengan en perfecto estado de conservación y mantenimiento, así como de impedir su utilización cuando no ofrezcan las debidas garantías de seguridad para las personas y/o los bienes.

5.1.6 Conservación de las Instalaciones Térmicas

Todo edificio que cuente con artefactos térmicos debe inscribirse en el Registro que corresponda, a efectos de su certificación, conservación y mantenimiento, y cumplir con lo que se especifique al respecto en los Reglamentos Técnicos. El propietario es responsable de que los artefactos e instalaciones se mantengan en perfecto estado de conservación y mantenimiento, así como de impedir su utilización cuando no ofrezcan las debidas garantías de seguridad para las personas y/o los bienes.

5.1.7 Conservación de las Instalaciones contra Incendio

Las Instalaciones Fijas Contra Incendio deben mantenerse en perfecto estado de conservación, mantenimiento y estar aptas para su utilización tal como fueran proyectadas, a efectos de proteger a las personas y/o bienes ante un evento de incendio.

Todo edificio que cuente con Instalaciones Fijas Contra Incendio debe inscribirse en el Registro que corresponda a efectos de su mantenimiento y cumplir con las verificaciones y certificaciones que establecen en los Reglamentos Técnicos. Las instalaciones fuera de servicio se rigen por lo establecido en el Capítulo 3.10 “Edificios Existentes” del presente Código.

5.1.7.1 Fabricación, reparación e instalación de las Instalaciones contra Incendio

Las Instalaciones Fijas Contra Incendio deben ser fabricadas, reparadas, instaladas y mantenidas por personas humanas y/o jurídicas inscriptas en el “Registro de Fabricantes, Reparadores e Instaladores de Instalaciones Fijas contra Incendios”, que funciona en el ámbito de la Agencia Gubernamental de Control u organismo que el futuro la reemplace.

Todas las Instalaciones Fijas Contra Incendio deben ser fabricadas, reparadas, instaladas y mantenidas bajo las directrices que se dispongan en los Reglamentos Técnicos.

Las personas humanas y/o jurídicas que se encarguen de los procesos de fabricación, reparación, instalación y mantenimiento deben inscribirse en el registro correspondiente y contar con su certificado de inscripción.

La Agencia Gubernamental de Control u organismo que en el futuro la reemplace, expide el certificado de inscripción que tiene una vigencia anual y se entrega a todas aquellas personas humanas o jurídicas que resulten inscriptas y que cumplan con los requisitos que se establezcan en los Reglamentos Técnicos. Los certificados son de carácter personal e intransferible.

La Agencia Gubernamental de Control u organismo que en el futuro la reemplace

establece los requisitos para la permanencia, renovación, suspensión y la baja en el Registro, conforme se establezca en los Reglamentos Técnicos.

5.1.7.2 Fabricación, reparación, instalación y control de extintores y equipos contra incendio.

Todos los extintores (matafuegos) y equipos contra incendio deben ser fabricados, reparados, recargados e instalados por personas humanas y/o jurídicas inscriptas en el “Registro de Fabricantes, Reparadores y Recargadores de Extintores (matafuegos) y Equipos contra Incendios” que funciona en el ámbito de la Agencia Gubernamental de Control u organismo que en el futuro la reemplace.

La Agencia Gubernamental de Control u organismo que en el futuro la reemplace, establece en los Reglamentos Técnicos los requisitos para la permanencia, renovación, suspensión y la baja en el Registro.

La Agencia Gubernamental de Control u organismo que en el futuro la reemplace, expide el certificado de inscripción el cual tiene una vigencia anual y es entregado a todas aquellas personas físicas o jurídicas que se encuentren inscriptas y que cumplan con los requisitos que se establezcan en los Reglamentos Técnicos. Los certificados son de carácter personal e intransferible.

Todos los extintores (matafuegos) deben ser fabricados, reparados, recargados e instalados bajo las directrices que se disponen en los Reglamentos Técnicos.

La vigencia de la recarga o mantenimiento de los extintores (matafuegos) es de un (1) año.

Conjuntamente con el procedimiento de mantenimiento y/o recarga se debe realizar una única revisión y/o control completo del estado de los matafuegos, según lo que indiquen los Reglamentos Técnicos.

5.2 Obras en Mal Estado o Amenazadas por un Peligro

5.2.1 Trabajos por Estado de Ruina y Amenaza de Peligro en Edificios o Estructuras

Se considera a un edificio o estructura en peligro de ruina, si sus muros o partes resistentes están comprendidos en los siguientes casos, debiendo realizarse las siguientes acciones según corresponda:

a. Caso de muros:

Cuando un muro se encuentra vencido, alcanzando su desplome al tercio de su espesor, o cuando presenta grietas de dislocamiento, aplastamiento o escurrimiento, el Organismo Competente debe ordenar su demolición, previo apuntalamiento, si correspondiera.

Cuando un muro tenga sus cimientos al descubierto o con profundidad debilitada e insuficiente, el Organismo Competente debe ordenar el recalce hasta alcanzar la

profundidad correcta de acuerdo con los requisitos mínimos establecidos por el presente Código y según establecen sus Reglamentos Técnicos.

b. Caso de estructuras:

Cuando los elementos resistentes de una estructura presenten grietas de dislocamiento, signos de aplastamiento o escurrimiento, o se hayan rebasado los límites de sus dimensiones y colocación, el Organismo Competente debe ordenar su demolición o refuerzo previo apuntalamiento, según lo que evalúe más conveniente.

5.2.2 Edificios o Estructuras Afectados por otro en Ruinas u otros Peligros

Cuando por causa de derrumbe o ruina de un edificio o estructura se produzcan resentimientos en los inmuebles linderos, el Organismo Competente practicará los apuntalamientos necesarios como medida preventiva.

5.3 Instalaciones en Mal Estado

Se considera una instalación en mal estado cuando, estando librada al uso o en funcionamiento, se encuentra en condiciones de peligrosidad latente, sea respecto de la seguridad en general o de la higiene.

En estos casos, el Organismo Competente debe proceder con las medidas aplicables correspondientes de acuerdo a lo que establecen los Reglamentos Técnicos.

(Título 5 sustituido por el Artículo 111 de la Ley N° 6438, BOCBA N° 6194 del 17/08/2021. Vigencia: a partir de los sesenta (60) días hábiles desde su publicación en el Boletín Oficial de la Ciudad de Buenos Aires).

TÍTULO 6. CALIFICACIÓN DE CALIDAD DEL HÁBITAT CONSTRUIDO

6.1 Alcance y ámbito de aplicación

La Calificación de Calidad del Hábitat Construido se aplica a edificios nuevos y a edificios existentes que sean objeto de intervenciones.

Esta calificación es obligatoria para edificios nuevos; en edificios existentes es obligatoria cuando se ejecuten ampliaciones cuya superficie sea mayor al cincuenta por ciento (50%) de la superficie total existente.

Los edificios existentes en que se realicen intervenciones sin ampliación de superficie o con ampliación de superficie menor al cincuenta por ciento (50%) de la superficie total existente, pueden solicitar la “Calificación de Calidad del Hábitat Construido” de manera opcional, según se establezca en los Reglamentos Técnicos.

Esta calificación aplica tanto a unidades de uso como al edificio en su totalidad, según sean de aplicación los parámetros a evaluar.

Se establece en los Reglamentos Técnicos el procedimiento de aplicación y otorgamiento de la “Calificación de Calidad del Hábitat Construido” según el tipo de unidad de uso y/o edificio.

6.2 Parámetros a Evaluar

Los parámetros a calificar consideran: la implementación de las herramientas de compromiso ambiental y diseño sostenible establecidas en el Capítulo 3.7 “Diseño Sostenible” del presente Código; y las condiciones de habitabilidad según se determinan para cada uso, en los Capítulos 3.3 “Habitabilidad” y 3.8 “Condiciones para Determinados Usos en el Proyecto”.

En las intervenciones en edificios existentes, adicionalmente, se considera para la calificación el grado de accesibilidad obtenido luego de la intervención, de acuerdo a la clasificación establecida en el inciso a) Accesibilidad del artículo 3.10.3.2 “Criterios Generales de Adecuación”, del Capítulo 3.10 “Edificios Existentes” del presente Código.

6.2.1 Parámetros de la Calificación de Calidad Aplicables al Edificio

Los parámetros a evaluar para determinar la Calificación de Calidad del Hábitat Construido que aplican sobre la totalidad del edificio son:

1. Prevención de la Isla de Calor:

- a. Cubierta o Techo Verde / Techos Fríos

2. Riesgo Hídrico y uso eficiente del agua:
 - a. Reutilización de agua de lluvia
 - b. Infiltración / Superficies absorbentes
 - c. Reutilización de aguas grises
3. Restauración de la biodiversidad
 - a. Incorporación de flora nativa / Protección e incorporación de arbolado
4. Calidad ambiental del Hábitat:
 - a. Materiales constructivos
5. Eficiencia energética
 - a. Incorporación de energías alternativas
 - b. Incorporación de equipos y motores eficientes

6.2.2. Parámetros de la Calificación de Calidad Aplicables a la Unidad de Uso

Los parámetros a evaluar para determinar la Calificación de Calidad del Hábitat Construido que aplican sobre las unidades de uso un edificio son:

1. Calidad ambiental del Hábitat Construido:
 - a. Orientaciones y confort visual
 - b. Confort acústico
 - c. Superficies y Expansiones de uso propio/común
2. Eficiencia energética
 - a. Aislamiento térmico de la envolvente
 - b. Protección solar
 - c. Ganancia solar
 - d. Ventilación natural cruzada

6.3 Escala y Metodología de Evaluación

La calificación se hace ponderando indicadores de calidad a los cuales se les asigna un puntaje. Los puntajes se ordenan en niveles en una Escala de calificación.

El indicador de calidad está formado por la ponderación del puntaje correspondiente a cada indicador, según sean de aplicación a cada caso según se establece en los Reglamentos Técnicos.

El cumplimiento de las condiciones mínimas establecidas en este Código, corresponde al nivel de calificación más bajo de la escala.

La incorporación de herramientas de diseño sostenible opcionales, así como soluciones superiores a las establecidas como condiciones mínimas, cuentan con una ponderación mayor que los parámetros de cumplimiento obligatorio mínimo.

Se determina en los Reglamentos Técnicos el rango de puntaje aplicable a cada nivel de calificación de la escala, en la medida que se incorporen al proyecto soluciones superadoras a las mínimas aquí establecidas.

La Autoridad de Aplicación actualiza los niveles de la escala en función de la evolución de los estándares en materia de sostenibilidad y en consonancia con la normativa complementaria.

6.4 Vigencia de la Calificación

La Calificación de Calidad del Hábitat Construido se mantiene vigente en tanto no se realicen intervenciones en el edificio y/o unidad de uso que la afecten.

Ante cada intervención que se realice y sea objeto de un permiso de ejecución de obra civil en cualquiera de sus clasificaciones establecidas en el Capítulo 2.1 “Avisos y Permisos”, el propietario y/o comitente y el profesional responsable están obligados a informar a la Autoridad de Aplicación los parámetros que se vean afectados, para la actualización de la calificación.

Se establece en los Reglamentos Técnicos el criterio de actualización de las calificaciones que no hayan sido objeto de intervenciones en un plazo igual o mayor a diez (10) años.

(Título 6 incorporado por el Artículo 112 de la Ley N° 6438, BOCBA N° 6194 del 17/08/2021. Vigencia: a partir de los sesenta (60) días hábiles desde su publicación en el Boletín Oficial de la Ciudad de Buenos Aires).

Observaciones Generales:

1. # La presente Norma contiene remisiones externas #.
2. Véase Decreto N° 58/19, por el cual se designa a la Subsecretaría de Registros, Interpretación y Catastro u organismo que en el futuro la reemplace, como autoridad de aplicación del Código de Edificación aprobado por Ley N° 6.100.

3. Véanse Resoluciones N° 95-SSREGIC/19 (BOCBA N° 5.577, del 14/03/2019) N° 97-SSREGIC/19 (BOCBA N° 5.577, del 14/03/2019) N° 98-SSREGIC/19 (BOCBA N° 5.577, del 14/03/2019), N° 392-SSREGIC/19 (BOCBA N° 5.688, del 29/08/2019), N° 1-SSREGIC-AGC/19 (BOCBA N° 5.664, del 25/07/2019), N°118-AGC/19 (BOCBA N° 5.590, del 03/04/2019) N° 412-AGC/19 (BOCBA N° 5.706, del 24/09/2019) y N° 65-SSREGIC/20 (BOCBA N° 5.875, del 22/05/2020) por las cuales se aprobaron Reglamentos Técnicos del presente Código.

4. Véase Disposición N° 1014-DGFYCO/19 (BOCBA N° 5.738, del 08/11/2019) que aprueba por su art. 1° los formularios necesarios para el desarrollo de las tareas de Representación Técnica en marco de lo establecido por artículo 2.1.11 “Declaración de Inicio, Avance y Finalización de las Obras”, del presente Código de Edificación, y Disposición N° 1106-DGFYCO/19 (BOCBA N° 5.750, del 27/11/2019), que aprueba por art. 1° el Procedimiento de “Obras en contravención” , en el marco de los arts. 2.1.6 “Obras en Contravención” y 2.1.7 “Regularización de Obras en contravención” del citado Código.

5. La Ley N° 6.100 (BOCBA N° 5.526, del 27/12/2018) aprueba por su art. 1° el presente Código de Edificación, sustituyendo por su art. 2° el Anexo A de la presente Ordenanza. En su art. 3° establece que se deroga toda disposición normativa que se oponga al mismo. En su art. 4° dispone la entrada en vigencia del presente Código el día 1° de enero de 2019. Por último, mediante Cláusula Transitoria establece: “Los trámites de permisos y avisos de obra que se hubieren iniciado con anterioridad a la entrada en vigencia de la presente Ley, serán tratados según lo normado en el Código de la Edificación vigente al momento de dicha presentación”.